

DK Brugsanvisning LED dæmper

SPECIFIKATIONER

Model	HD2200
Mærkespænding	230V AC, 50/60Hz
Belastning Halogen/LED	1-200W/1-150W
Udgangsspænding	230V
Arbejdstemperatur	Ta: -20~45°C
Effektfaktor	≥ 0,97
Sikring	Afsikret udgang med automatisk genindkobling
Overophedningbeskyttet	Overophedningsbeskyttet med automatisk genindkobling
EMC standard	EN55015
Sikkerhedsstandard	EN60669
Certificering	CE, SEMKO
Mål	Se billede B
Kapslingsklasse	IP20, indbygnings type

EN Instruction manual Dimmer for Junction Box

SPECIFICATIONS

Model	HD2200
Rated voltage	230V AC, 50/60Hz
Load Halogen/LED	1-200W/1-150W
Output voltage	230V
Operating temperature	Ta: -20~45°C
Power factor	≥ 0.97
Abnormal protection	Output short-circuit protection with auto reset
Overheating protection	Overheating protection with auto-reset
EMC standard	EN55015
Safety standard	EN60669
Certification	CE, SEMKO
Dims	See fig. B.
IP rating	IP20, built-in type

FI Käyttöohje Rasiasäädin

TEKNISET TIEDOT

Malli	HD2200
Nimellisjännite	230V AC, 50/60Hz
Kuormitus Halogeeni/LED	1-200W/1-150W
Lähtevä jännite	230V
Käyttölämpötila	Ta: -20~45°C
Tehokerroin	≥ 0,97
Suojaus	Lähtö suojattu automaattisella palautuksella
Ylikuumenemissuojaus	Ylikuumenemis-suoja automaattisella palautuksella
EMC standardi	EN55015
Turvallisuus standardi	EN60669
Certifointi	CE, SEMKO
Mitat	Katso kuva. B.
IP- luokka	IP20, sisäänrakennettuna

NL Gebruiksaanwijzing Universele pulsdimme

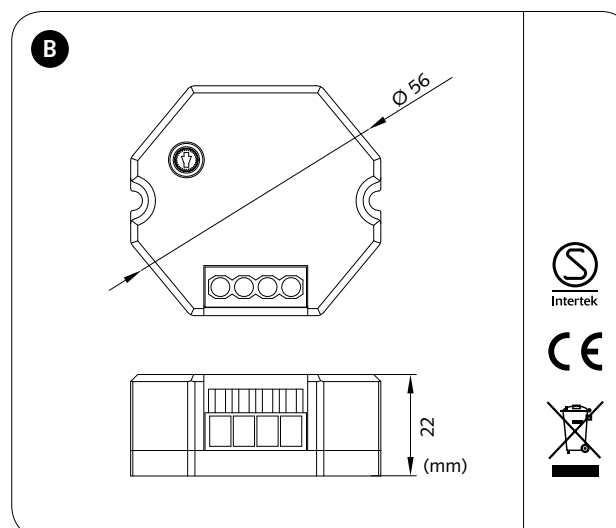
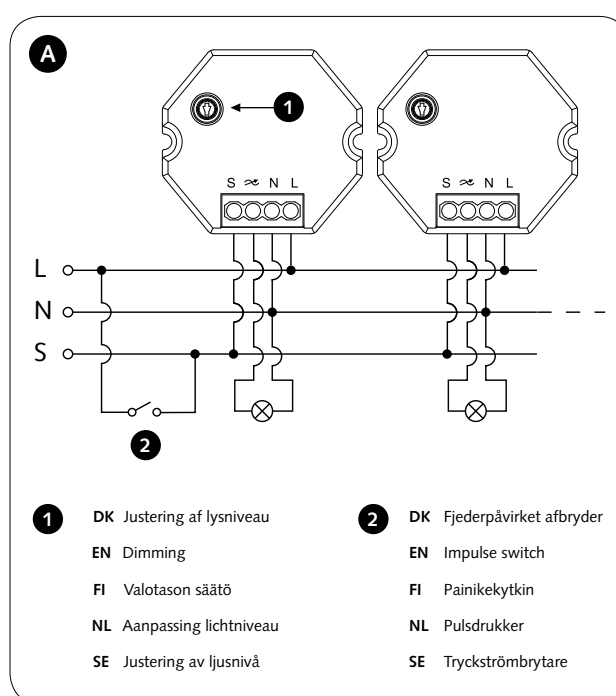
SPECIFIKATIE

Model	HD2200
Nominale spanning	230V AC, 50/60Hz
Belasting Halogeen/LED	1-200W/1-150W
Uitgangsspanning	230V
Gebruikstemperatuur Ta:	Ta: -20~45°C
Effekt factor	≥ 0,97
Bescherming	Uitgangsbeveiliging met auto reset
Overhitting bescherming	Overhittingbeveiliging met auto-reset
EMC standard	EN55015
Zekerheid standard	EN60669
Certificaat	CE, SEMKO
Afmeting	Zie fig. B.
Beschermingsklasse	IP20, Inbouw

SE Bruksanvisning Dosdimmer

SPECIFIKATIONER

Modell	HD2200
Märkspänning	230V AC, 50/60Hz
Belastning Halogen/LED	1-200W/1-150W
Utgångsspänning	230V
Arbetstemperatur	Ta: -20~45°C
Effektfaktor	≥ 0,97
Säkring	Avsäkrad utgång med automatisk återställning
Överhettningsskydd	Överhettningsskydd med automatisk återställning
EMC standard	EN55015
Säkerhetsstandard	EN60669
Certifiering	CE, SEMKO
Mått	Se bild B.
Kapslingsklass	IP20, infälld typ



MALMBERGS