

MONTERINGS- & SKÖTSELANVISNING

# Dovre 250 CB/CBS



Utgåva 01/06





## Mottagning av gods

När du tar emot godset är det viktigt att du noggrant kontrollerar så att godset inte är transportskadat. Anmäl *omedelbart* skador till fraktbolaget.

## Byggnmälan

Innan du får göra en ny installation av eldstad och uppförande av skorsten krävs att en Byggnmälan görs till din byggnadsnämnd. Närmare anvisning och råd får du om du vänder dig till Byggnadskontoret i din kommun.

## Besiktning

Ett gott råd om du avser att göra en installation till befintlig skorsten är att du innan du påbörjar installationen kontaktar Skorstensfejarmästaren för en besiktning. Han kan också ge dig nödvändiga rekommendationer vid eventuellt behov av renovering. Efter att du installerat din eldstad måste installationen besiktigas av Skorstensfejarmästaren innan du får börja elda.

## Rökkanal

Vi rekommenderar *V25 och V50 sektionsskorsten* med en rostfri och syrafast innermantel. Läs noggrant igenom skorstenstillverkarens monteringsinstruktioner. Vi rekommenderar inte en rökkanallängd understigande 3 m räknat från kaminens anslutning. Tänk på att skarpa böjar och sidodragningar påverkar rökkanalens drag. Är du osäker kan du kontakta Skorstensfejarmästaren för råd. Dovre 250 CB/CBS är godkänd för anslutning rakt bakåt till halvstens skorsten, godkänd för 350° rökgestemperatur.

## Bärande underlag

En gjutjärnskamin väger inte mer än att den normalt kan placeras på vanligt golvbjälklag. Kontakta byggnadsnämnden i din kommun om du är osäker.

## Brännbar och icke brännbar vägg

Med extra strålblåt (tillval) får 250 CB/CBS placeras 100 mm från brännbar vägg (se anvisning sid 4). Annars gäller 200 mm. Vid placering mot en icke brännbar vägg (brandvägg) gäller ett minsta avstånd av 50 mm.

## Eldstadsplan

Eldstadsplanets funktion är att skydda golv och brännbart material framför kaminen från utsprättande glöd. Generellt gäller att eldstadsplanet skall sträcka sig minst 300 mm framför eldstaden och minst 100 mm utanför kaminens båda sidor. Ett eldstadsplan kan bestå av 0,7 mm stålplåt, glasplan, klinker, natursten etc. Kaminen får inte placeras direkt på ett brännbart underlag.

**En felaktigt installerad kamin kan orsaka brand!! Läs därför noggrant igenom hela monteringsanvisningen innan du påbörjar installationen. De flesta av våra återförsäljare har duktiga installatörer som kan hjälpa dig med installationen.**



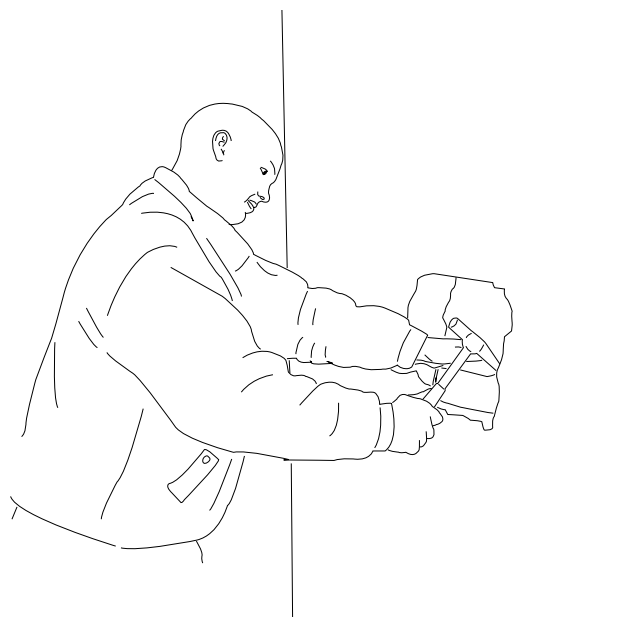
## Förberedelse

Innan du påbörjar ditt ingrepp i rökkanalen är det viktigt att du låtit Skorstenfejarmästaren besiktiga din kanal. Detta för att du skall vara säker på att den är tät och rätt dimensionerad för din kamin.

Om du ska ansluta till en elementskorsten följer du tillverkarens instruktioner.

## Gör din anslutning i följande ordningsföljd:

1. Mät upp var centrum hamnar på rökkanalens vägg och hugg upp ett hål anpassat till diametern på kaminens stos. Avstånd cc golv och centrum håltagning framgår av måttskissen. Avser du att ansluta från toppen av kaminen med en 90° alternativt 45° anslutning in i rökkanalen får du mäta upp detta mått på plats.
2. Använd gärna en slagborrmaskin och betongborr att borra ett antal hål runt den markering du gjort. Finjustera sedan med en huggmejsel.
3. Vi rekommenderar att du använder en inmurningsstos som anslutningsröret sticks in i. Mura fast denna inmurningsstos i väggen. Stosen skall inte gå in i själva rökkanalen.
4. För in anslutningsröret i inmurningsstosen och trä anslutningen över insatsens stos, täta med tätningsmassa mellan stos och rör. Anslutningsröret skall inte gå in i själva rökkanalen, kapa vid behov. Dreva mellan anslutningsröret och inmurningsstosen med tätningsgarn. Stryk extra tätningsmassa över skarvar.
5. **Viktigt!** Om din anslutningssats innehåller en täckring som skall täcka hålet i rökkanalen så trär du över den innan du ansluter kaminen.
6. Kontakta Skorstenfejarmästaren för en besiktning.



## MONTERING

*Innan du påbörjar monteringen bör du kontrollera att kaminen inte är skadad och att alla glas är hela. Kontrollera även att tillbehörskartongen finns med.*

1. För att underlätta monteringen kan du plocka ur invändigt lösa delar, häkta gärna av dörren också.
2. Lägg försiktigt kaminen på rygg och montera benen enligt Bild 1. Du kan justera benens längd från 220-300 mm. Lyft kaminen till stående, vippa inte upp den. Montera eventuell extra strålskyddsplåt.
3. Du kan välja mellan att topp- eller bakansluta din kamin (Bild 2), beroende på placering. Uttaget på topp använder du om du ska toppmontera en ny lätt stålskorsten, typ V25 eller V50.
4. Vid anslutning **rakt bakåt** tas den delen bort på skyddsplåten bak som täcker hålet. Använd dig av tätningssmassan som följer med och stryk på stosen och fäst den enligt Bild 3. Täcklocket läggs löst i hålet på topp, det ska kunna avlägsnas vid sotning.
5. Vid anslutning **topp** fäster du stosen på toppen enligt Bild 3. Använd medföljande tätningssmassa och stryk på stosen innan du fäster den. Täcklocket använder du för att täcka rökuttaget där bak, använd medföljande tvärstag för att fästa täcklocket (se Bild 4). Dra **inte** åt för hårt, använd tätningssmassa.
6. Mät ut vart hålet i skorstenen hamnar om du ska bakansluta kaminen. För vidare instruktioner om håltagning och anslutning följ anvisningar på sid 4. Lyft bort kaminen under håltagningen i skorstenen.

*Följ skorstensleverantörens instruktioner vid montering av toppansluten skorsten.*

7. Om kaminen ska placeras på brännbart golv måste en golvplåt användas för att täcka ytan under kaminen, se anvisning på sidan 1.
8. Slutligen sätter du tillbaka inredningen i kaminen och häktar på dörren.

*Skorstensfejarmästaren måste godkänna installationen innan du får elda i din kamin.*

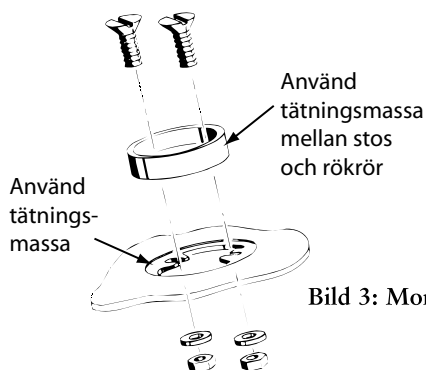


Bild 3: Montering av rökstos

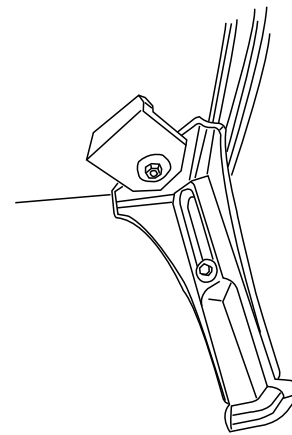


Bild 1: Montering av justerbat ben

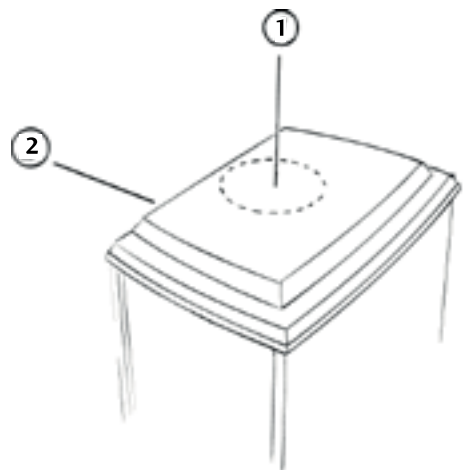


Bild 2: Topp- (1) och bakanslutning (2)

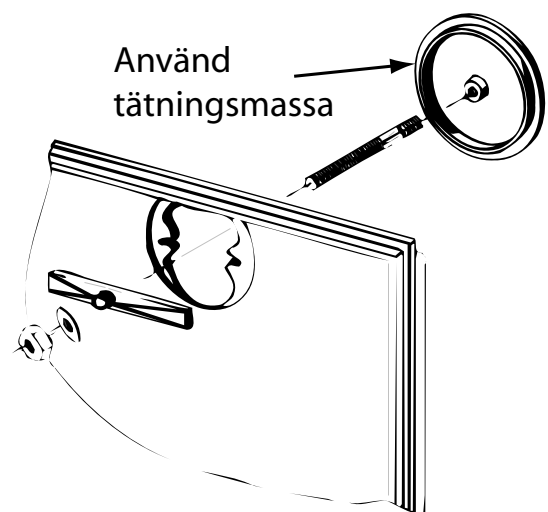
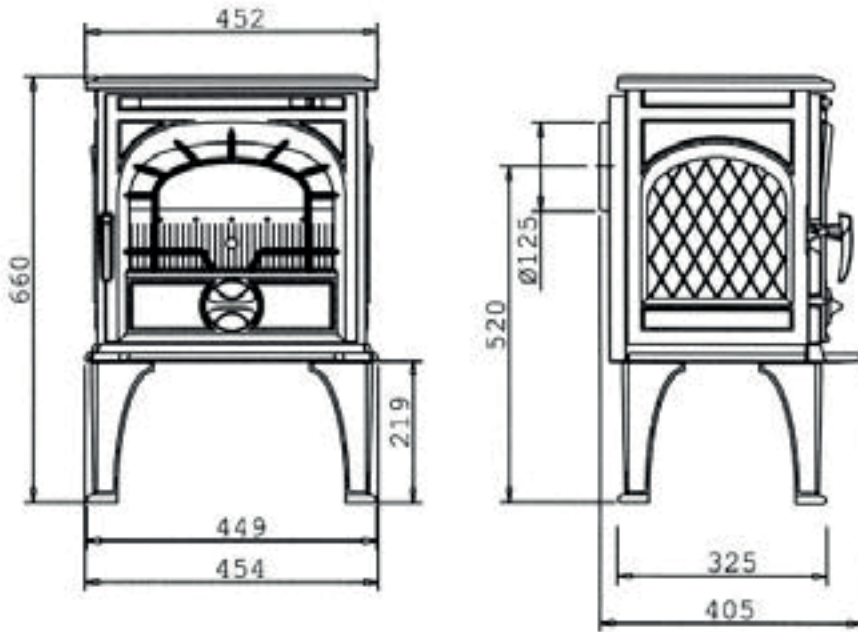
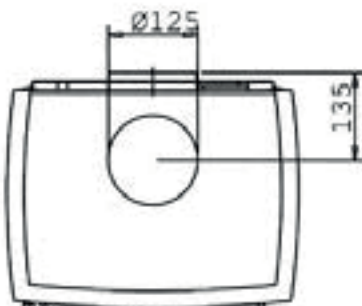


Bild 4: Montering av täcklock



### Placering

Avståndet över kaminen till brännbart innertak eller framför kaminen till brännbar inredning eller byggnadsdel får inte understiga 1000 mm.



### Tekniska data och mått

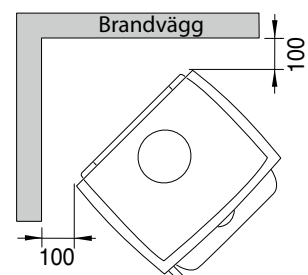
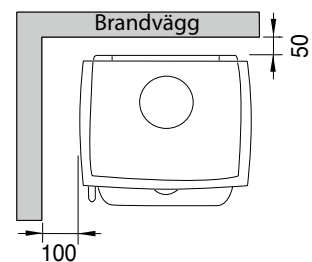
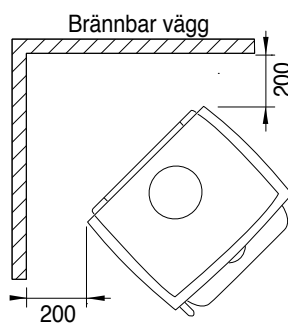
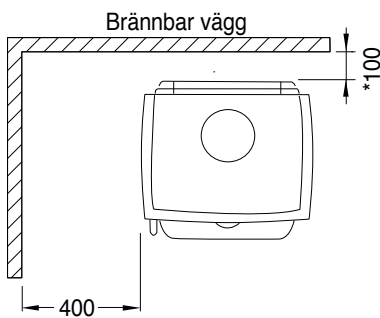
Vikt:	75 kg
Effekt:	2-6 kW
Rökstos:	Ø 125 mm
Typgodkännande:	SITAC 0160/06

### Tillbehör

Extra strålskyddsplåt  
Golvplåt

### Avstånd mot brännbar vägg

Avstånd bakåt till brännbar vägg är minimum 200 mm och i sidled är 400 mm. Om en extra strålskyddsplåt monteras (tillval) kan avståndet bakåt minska till 100 mm. Vid *hörnuppställning* får avståndet från vägg till kaminens hörn aldrig understiga 200 mm.



\* Avstånd till brännbar vägg med extra strålskyddsplåt, utan denna 200 mm

## Upptändning och eldning

### Först något om funktionen ...

#### Luftreglaget

Dovre 250 CB/CBS har två luftreglage, primär- och sekundärluftreglage (se Bild 5). Primärluftreglaget sitter på luckans underdel och används enbart vid upptändning. Sekundärluftreglaget sitter ovanför luckan och används för att reglera hur mycket värme du vill ha. Dessutom "spolas" glaset med sekundärluften för att förhindra sotbeläggning. Se alltid till att du har en bra förbränning, stryker du tilluften för mycket riskerar du sotbeläggning i skorstenen och nedsotning av glaset.

#### Tömning av aska

Töm aldrig aska i ett brännbart kärl, använd helst en plåtkärl med tätslutande lock. Det enklaste är att använda en grovavskiljare i plåt som du kopplar till din dammsugare. Tänk på att det kan finnas glödrester i aska flera dygn efter avslutad eldning.

#### Rengöring

Det finns speciella rengöringsmedel för glas i fackhandeln. Använd inte slipande rengöringsmedel. Lacken rengöres med en fuktad trasa. Bättringsfärg finns där du köpte kaminen.

#### Lukt

Vid den första eldningen kan en viss lukt förekomma. Den beror på vissa beläggningar som bränns bort. Lukten försvinner efter ett par brasor.

#### Första brasan

Vi rekommenderar dig att använda upptändningskuddar eller motsvarande som din återförsäljare har. Med hjälp av dessa får du en snabb övertändning av veden och en renare förbränning. Annars kan du använda späntved eller hopknycklat tidningspapper.

#### Använd aldrig tändvätska.

Lägg 2-3 upptändningskuddar i botten av eldstaden, ovanpå dessa lägger du ca 2 kg finhuggen ved korsvis (som ett timmerhus). Öppna både primär- och sekundärluftspjället fullt. Antänd upptändningskuddarna och låt glasluckan stå på glänt de första 10-15 minuterna. Detta för att glaset skall förvärmas så att sotbildning undviks. När elden tagit sig ordentligt stänger du primärluftspjället och glasluckan. *Primärluftspjället får inte vara öppet vid kontinuerlig eldning.*

#### Kontinuerlig eldning

Det gäller att få så hög temperatur i eldstaden som möjligt. Då utnyttjar du kamin och ved maximalt och får en ren förbränning. På så sätt undviks sotbeläggning i eldstaden och på glas. När du eldar rätt skall inte röken synas, bara anas som en "dallring" i luften.

När du har en bra glödbädd, efter upptändningsfasen, kan den egentliga eldningen börja. Rekommenderad vedmängd per inlägg är max 2 kg.

**OBS!** Det är viktigt att få en snabb övertändning av veden, stäng inte glasluckan innan veden tagit sig ordentligt. Pyrelidning kan i värsta fall orsaka en gasantändning som kan skada din eldstad.

När du fyller på ved så ska du öppna glasluckan försiktigt så att du undviker rökutslag. Fyll aldrig på så länge det brinner bra.

#### *Lycka till med din Dovre kamin*

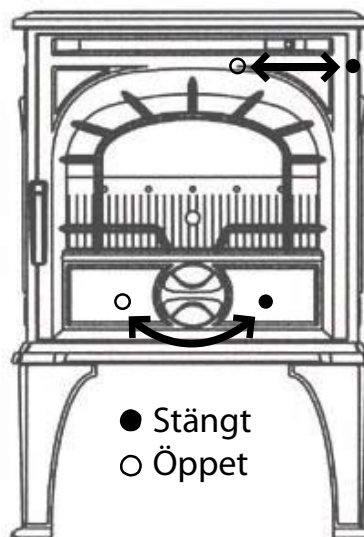


Bild 5: Tilluftsreglage



Scandinavisk Spismiljö AB  
Ekslingan 1, Väla Norra  
254 67 Helsingborg  
Tel 042-12 69 50  
Fax 042-12 69 40  
[www.spismiljo.se](http://www.spismiljo.se)