



**760WD**



# Innehållsförteckning

<b>Inledning</b> .....	<b>3</b>
<b>Säkerhet</b> .....	<b>4</b>
<b>Installationskrav</b> .....	<b>4</b>
Allmänt .....	4
Rökkanal .....	4
Rumsventilation .....	5
Golv och väggar .....	5
Produktbeskrivning .....	6
<b>Installation</b> .....	<b>6</b>
Föreberedelse .....	6
Förebereda anslutningen till rökgaskanalen .....	7
Installation och anslutning .....	8
<b>Användning</b> .....	<b>8</b>
Första användningen .....	8
Bränsle .....	8
Upptändning .....	9
Drift .....	9
Justera förbränningsluften .....	10
Släcka elden .....	11
Tömma askan .....	11
Dimma/Lågtryck .....	11
Felsöka problem .....	11
<b>Underhåll</b> .....	<b>11</b>
Rökgaskanal .....	11
Rengöring och regelbundet underhåll .....	12
Reservdelar .....	13
<b>Bilaga 1: Tekniska data</b> .....	<b>14</b>
<b>Bilaga 2: Mått</b> .....	<b>15</b>
<b>Bilaga 3: Avstånd till brännbart material</b> .....	<b>16</b>
<b>Bilaga 4: Felsökningsdiagram</b> .....	<b>17</b>



# Inledning

Kära användare,

Genom att köpa denna kamin från DOVRE har du valt en kvalitetsprodukt. Denna produkt är en del av en ny generation energieffektiva och miljövänliga kaminer. Dessa produkter ger optimal användning av konvektionsvärme såväl som termisk strålning.

- ▶ Din DOVRE-kamin har tillverkats med toppmodern produktionsutrustning. Om det ändå skulle finnas något ursprungligt fel ska du vänta dig till ditt inköpsställe.
- ▶ Kaminen bör inte modifieras eller ändras. Vänligen använd alltid original reservdelar.
- ▶ Kaminen är avsedd att användas inomhus. Den måste vara hermetiskt ansluten till en fungerande rökgaskanal.
- ▶ Vi rekommenderar att du låter en auktoriserad installatör sköta installationen.
- ▶ DOVRE kan inte hållas ansvarig för eventuella problem eller skador som uppstår på grund av felaktig installation.
- ▶ Följ instruktionerna i denna manual när du installerar och använder kaminen.


I den här manualen kan du läsa hur DOVRE's kaminer bör installeras, användas och underhållas säkert. Om du behöver ytterligare information eller tekniska data, eller om du skulle uppleva ett installationsproblem, vänligen kontakta din leverantör.


© 2017 DOVRE NV



# Säkerhet

-  Observera: Alla säkerhetsföreskrifter bör efterföljas.
-  Läs noggrant de anvisningar som medföljer apparaten för installation, användning och underhåll innan du använder apparaten.
-  Apparaten måste installeras i enlighet med gällande lagstiftning och krav i ditt land.
-  Alla lokala föreskrifter och bestämmelserna om nationella och europeiska standarder måste följas vid installationen av apparaten.
-  Apparaten bör installeras av en auktoriserad installatör. Installatörer kommer att vara medvetna om gällande regler och krav.
-  Apparaten är konstruerad för uppvärmning. Alla ytor, inklusive glas och anslutningsrör, kan bli mycket heta (över 100 ° C)! Vid användning, använd en så kallad "kall hand" eller en ugnshandske.
-  Se till att apparaten är tillräckligt skyddad om små barn, funktionshindrade, äldre eller djur finns i närheten.
-  Säkerhetsavstånd från brandfarliga material måste efterföljas.
-  Placera inga gardiner, kläder, tvätt eller andra brännbara material på eller i närheten av apparaten.
-  Använd inte brandfarliga eller explosiva ämnen i närheten av apparaten när den används.
-  Undvik skorstensbränder genom att skorstenen sotas regelbundet. Elda aldrig med luckan öppen.
-  Vid skorstensbrand: stäng alla luftspjäll och kontakta brandkåren.
-  Om glaset på kaminen är trasigt eller sprucket, måste det bytas ut innan kaminen används igen.

 Lägg ingen vikt på luckan, låt inte barn dra i den öppna luckan, stå eller sitt aldrig på den öppna luckan och lägg inte tunga föremål på luckan.

 Se till att det finns tillräcklig ventilation i det rum där kaminen är installerad. Om ventilationen är otillräcklig kommer förbränning att vara ofullständig, vilket medför att giftiga gaser kan sprida sig genom rummet. Se kapitlet "Installationskrav" för mer information om ventilation.


## Installationskrav

### Allmänt


- ▶ Kaminen måste anslutas tätt till en väl fungerande rökkanal.
- ▶ För anslutningsdimensioner: se bilaga "Tekniska data".
- ▶ Fråga kommunen och / eller ditt försäkringsbolag om ev. specifika krav och föreskrifter.

### Rökkanal

Rökkanalen behövs för:

- ▶ Avlägsnande av förbränningsavgaser via naturligt drag.
  -  Eftersom den varma luften i rökkanalen är lättare än uteluften så stiger den.
- ▶ Luftintag behövs för förbränning av bränslet i kaminen.

En dåligt fungerande rökkanal kan orsaka att rök kommer in i rummet när luckan öppnas. Skador som orsakas av rökinslag i rummet omfattas inte av garantin.

 Anslut inte flera enheter (t.ex. en panna för centralvärme) till samma rökkanal, om inte lokala eller nationella bestämmelser tillåter detta. Vid två anslutningar se till att skillnaden i höjd mellan anslutningarna är minst 200 mm.

Fråga din installatör om råd angående rökkanalen. Se den europeiska standarden EN13384 för korrekt beräkning av rökkanalen.



Rökkanalen måste uppfylla följande **krav**

- ▶ Rökkanalen måste vara av brandbeständigt material, helst keramik eller rostfritt stål.
- ▶ Rökkanalen måste vara lufttät och väl rengjord och garantera tillräckligt drag.
  - i** Ett drag / vakuum på 15-20 Pa under normal drift är idealiskt.
- ▶ Från stosen måste rökgasen löpa så vertikalt som möjligt. Ändringar i riktning och horisontella delar stör det utgående flödet av förbränningsgaser och kan orsaka sotavlagringar.
- ▶ För att förhindra att förbränningsgaserna kyls för mycket, vilket minskar draget, se till att innerdiametern inte är för stor.
- ▶ Rökkanalen ska helst ha samma diameter som stosen.
  - i** För optimalt mått: se bilaga "Tekniska data".
- ▶ Rökkanalens yta måste vara konstant. Större yta, eller i synnerhet mindre, påverkar det utgående flödet av förbränningsgaser negativt.
- ▶ Vid montering av takhuv/kåpa till rökkanalen: Kontrollera att huven inte begränsar rökutgången och att huven inte på annat sätt påverkar det utgående flödet av förbränningsgaserna.
- ▶ Rökkanals utgång får inte påverkas av omgivande byggnader, träd eller andra hinder.
- ▶ Rökkanalen utanför huset måste isoleras.
- ▶ Rökkanalen ska vara minst 4 meter hög.
- ▶ Som tumregel: 100 cm över takets tak.

## Rumsventilation

För bra förbränning behöver kaminen syre (oxygen). Detta kommer in via ventiler i huset eller via självdrag (alt. friskluftsanslutning).

- ⚠** Om ventilationen är otillräcklig kommer förbränningen att vara ofullständig, vilket kan leda till att giftiga gaser sprider sig in i rummet.

Som en tumregel bör lufttillförseln vara 5,5 cm<sup>2</sup> / kW. Extra ventilation behövs när:

- ▶ Kaminen är placerad i ett välisolerat rum.
- ▶ Det finns mekanisk ventilation, till exempel ett centralt undertryckssystem eller en utsugsfläkt ett öppet kök.





Du kan ge extra ventilation genom att ha en ventil monterad genom ytterväggen.


Se till att andra luftkrävande apparater (som torktumlare, andra värmeapparater eller badrumsfläkt) har egen uteluft, eller stängs av när du använder apparaten.

## Golv och väggar


Golvet där kaminen är placerad måste ha tillräcklig bärfkraft. Vikten uppges i bilagan "Teknisk data".


- ⚠** Skydda brandfarligt golv från värmestrålning med hjälp av en brandbeständig skyddsplatta. Se tillägget "Avstånd från brännbart material".
- ⚠** Ta bort brännbart material som linoleum, mattor och liknande material under den brandbeständiga skyddsplattan.
- ⚠** Håll tillräckligt avstånd mellan kaminen och brännbara material som träväggar och möbler.
- ⚠** Anslutningsröret utstrålar också värme. Se till att det finns tillräckligt med avstånd eller ett värmeskydd mellan anslutningsröret och brännbart material.

-  Mattor måste vara minst 80 cm från elden.
-  Använd ett brandsäkert golvskydd för att skydda ett brännbart golv från eventuell aska som kan falla ner framför kaminen. Golvskyddet måste överensstämma med nationella standarder.
-  För dimensionerna av den brandsäkra skyddsplåten: se bilagan "Avstånd från brännbart material".
-  För ytterligare krav med avseende på brandsäkerhet, se bilagan "Avstånd från brännbart material".

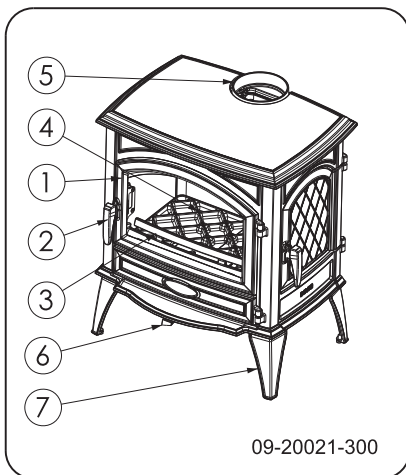
-  Om du upptäcker transportskador eller annan skada eller defekt, använd inte kaminen och meddela leverantören.

- Avlägsna avtagbara delar (eldstadsinredning, topplatta, asklåda) från kaminen innan du börjar installationen.

-  Det är lättare att flytta kaminen och man undviker skador om de avtagbara delarna har tagits bort.

-  Notera platsen för de avtagbara delarna, så att du kan placera delarna på rätt plats senare.

## Produktbeskrivning

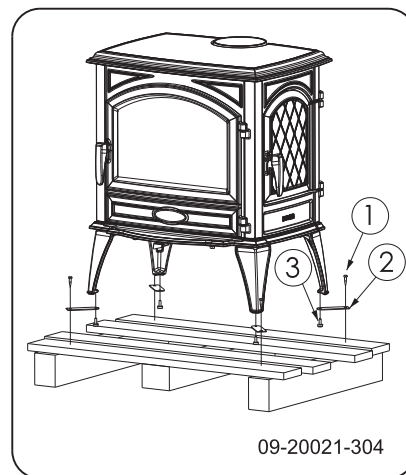


1. Lucka
2. Handtag
3. Vedstopp
4. Eldstadsbotten
5. Anslutningsstos
6. Luftspjäll
7. Ben

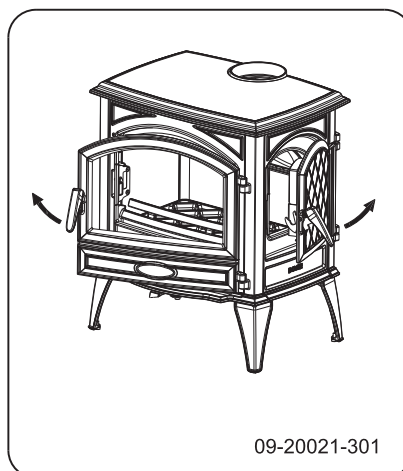
## Installation

### Förberedelser

- Kontrollera apparaten omedelbart efter leverans för skador under transport eller annan skada eller brister.



1. Ta bort kaminen från pallan genom att ta bort bultarna (1).
2. Ta bort monteringsfästena (2) genom att skruva ut de justerbara fötterna (3).
3. Montera de justerbara fötterna (3) igen.
4. Öppna luckorna, se nedanstående bild.




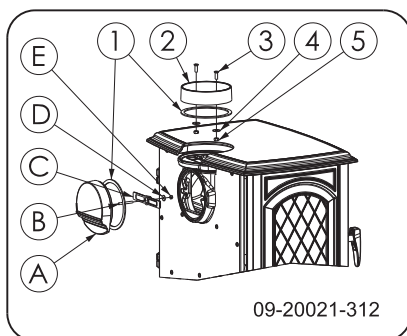


## Anslutning topp

Som standard levereras kaminen för toppanslutning, se nedanstående bild.

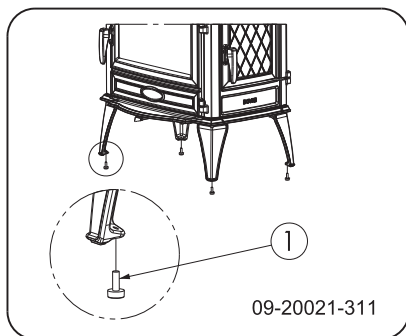
Kaminen levereras med fabriksmonterat täcklock på baksidan.

-  På grund av regler vad gäller avstånd till brännbart material så får täcklocket på baksidan absolut inte tas bort.




## Installera och ansluta

1. Placera kaminen på rätt plats, och se till att den är i lod. Kaminen är utrustad med justerbara fötter, som både kan vara förmonterade eller medföljande separat. Använd dessa justerbara fötter så att kaminen placeras helt i lod.



2. Anslut kaminen till rökgaskanalen.
3. Återplacera alla urtagna delar på korrekt plats i kaminen.

-  Använd aldrig kaminen utan vermikulitplattorna i eldsteden.

Kaminen är nu redo att användas.

## Användning

### Första användningen

När du använder kaminen för första gången, gör en intensiv brasa och se till att det brinner under några timmar. Detta kommer att härda den värmebeständiga färgen. Detta kan leda till viss rök och lukt som är helt ofarlig. Du kan öppna fönster och dörrar en stund i det rum där kaminen finns.

### Bränsle

Denna kamin är endast avsedd för naturlig ved, sågat och klyvet trä som är tillräckligt torrt.

Använd inte andra bränslen, eftersom de kan orsaka allvarliga skador på kaminen.

Följande bränslen får inte användas då de förorenar miljön och förorenar kaminen och rökgaskanalen, vilket kan leda till skorstensbrand:

- Behandlat trä, såsom lackerat trä, impregnerat trä, konserverat trä, plywood och spånskiva eller likande.
- Plast, pappersavfall och hushållsavfall.

### Ved

- Hårt träslag, som ek, bok, björk och fruktträd är det idealiska bränslet för din spis. Denna typ av trä brinner långsamt med lugna lågor. Mjuk träslag innehåller mer harts, brinner snabbare och ger mer gnistor.
- Använd ved som innehåller högst 20 % fuktighet. Veden ska ha varit torkad i minst 2 år. Ved med en fuktighet på 20 % ger 4,2 kWh per kg. Ved med en fuktighet på 15 % ger 4,4 kWh per kg. Nyfält virke har en vattenhalt av 60 % och ger endast 1,6 kWh per kg.
- Kapa och klyv veden till rätt storlek medan det fortfarande är färskt. Färskt trä är lättare att klyva och sedan torkar det lättare. Förvara veden under ett tak där det blåser.
- Använd inte fuktig ved. Fuktig ved producerar inte värme eftersom all energi används till avdunstningen av fukt. Detta kommer att resultera i mycket rök- och sotavlagringar på glaset och i rökkanalen.



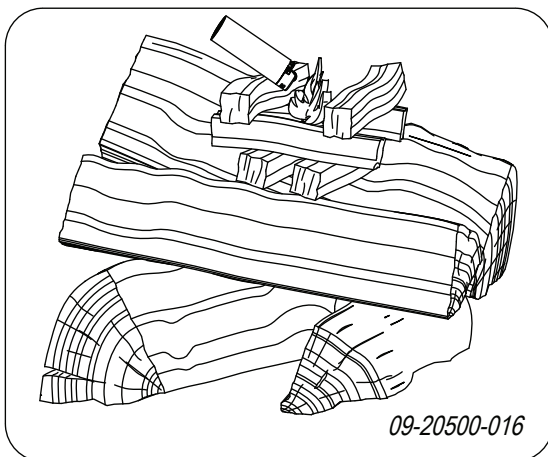


Vattenånga kondenseras i kaminen och kan läcka genom springor i eldstaden och orsaka svarta fläckar på golvet. Det kan också kondensera i skorstenen och bilda kreosot. Kreosot är en mycket brandfarlig förening som kan orsaka skorstensbrand.

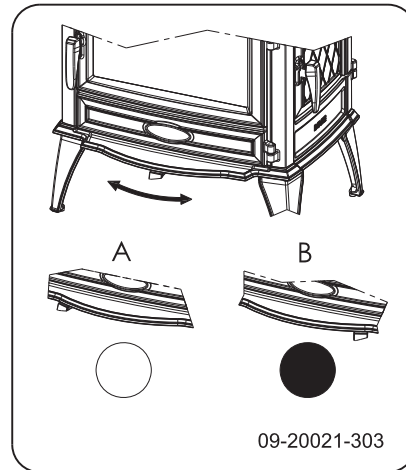
## Upptändning

Du kan kontrollera om rökkanalen har tillräckligt drag genom att tända en boll av papper ovanför rökvändarhyllan. En kall skorsten har ofta otillräckligt drag och följaktligen kan viss rök komma in i rummet istället för ut genom skorstenen. Du kan undvika detta problem genom att tända elden enligt beskrivning nedan.

1. Lägg 2 lager medelstora vedträn i kors.
2. Lägg 2-3 lager med tändved i kors ovanpå vedträna.
3. Placera tändkuddarna mellan de nedre lagen av tändveden och tänd enligt instruktionerna på förpackningen.



4. Stäng luckan och öppna luftspjället fullständigt, se position A på kommande bild.
5. Låt elden utvecklas tills det finns en glödande bädd av kol. Du kan sedan lägga på mer ved och justera luftspjället.



○ = Öppen      ● = Stängd

## Maximal mängd med ved

För att elda kontinuerligt vid den nominella effekten, måste ved läggas på var 45:e minut. Om du använder en mindre mängd ved varje gång kan du lägga in ved oftare. Varje kamin är konstruerad för att arbeta med en viss maximal mängd ved. Om du använder en större mängd ved ökar värmeeffekten. Detta kan orsaka att kaminen blir överbelastad och delar kan gå sönder.

Tillåten maximal mängd vid användning av ved med en vattenhalt av 15 %.

- 760WD 11 kW kan fyllas med maximalt 2,5 kg ved var 45:e minut.

**!** Fyll inte förbränningskammaren till mer än en tredjedel och fyll aldrig ved över öppningarna för sekundärluften.

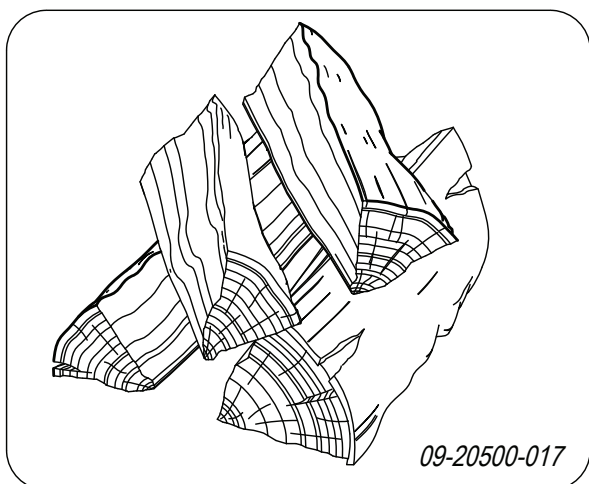
## Drift

När du har följt instruktionerna för upptändning:

1. Öppna luckan långsamt.
2. Sprid ut den glödande kolen jämt på eldstadsbotten.
3. Lägg in några få vedträn i kors.

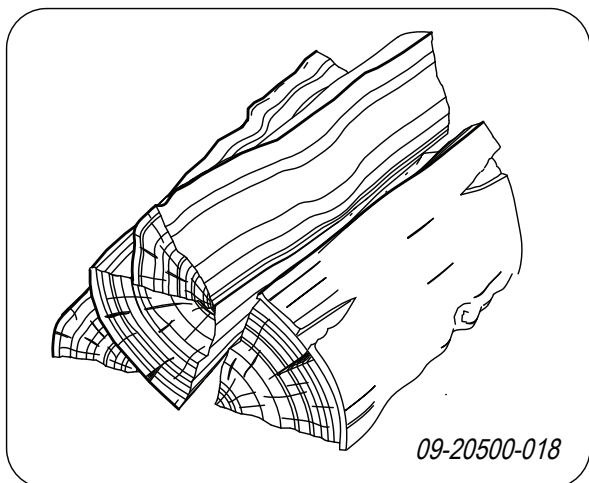


## Öppen stapling



Om veden staplas öppet, kommer veden att brinna snabbt eftersom syre enkelt kan nå varje vedträ. Om du vill använda kaminen under en kortare period rekommenderas denna typ.

## Kompakt stapling



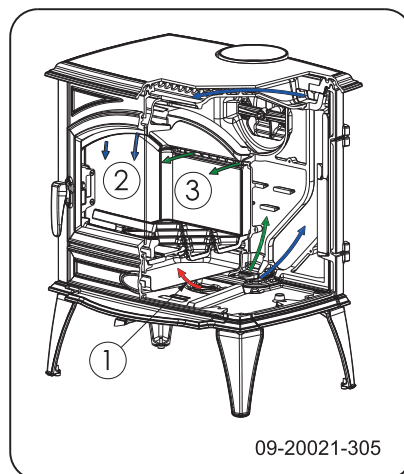
Om veden staplas tätt, kommer den att brinna långsammare, eftersom syret endast kan nå vissa vedträn. Om du vill elda under en längre period rekommenderas denna typ.

4. Stäng luckan.
5. Stäng spjället för primärluften genom att placera det i mitten.

 Fyll inte kaminen till mer än en tredjedel.



## Justera förbränningsluften

Kaminen har olika möjligheter för att justera förbränningsluften; se bild.



Kaminen har ett luftspjäll som reglerar inflödet för både primär- och sekundärluft. Om luftspjället är längst till vänster är de primära och sekundära luftinloppen öppna. Genom att föra den åt höger så stängs först primärluften och sedan sekundärluften. Om luftspjället är helt stängt i läge A, är en liten luftväg öppen för att möjliggöra förbränning under rökvändarhyllan.

## Råd

-  Elda aldrig med öppen lucka.
-  Elda regelbundet en intensiv brasa.

Om du ofta eldar på låg intensitet kan tjära och kreosot fastna i rökkanalen. Tjära och kreosot är starkt brännbara ämnen. Tjockare lager av dessa ämnen kan fatta eld om temperaturen i rökkanalen plötsligt ökar. Genom att låta elden brinna mycket intensivt regelbundet, kommer tjära och kreosot att försvinna. Lågintensiva bränder kan också orsaka sotavlagringar på glaset och dörren. När utetemperaturen är mild är det bättre att elda intensivt i några timmar istället för att elda med låg intensitet under en lång tid.

► Justera lufttillförseln med spjället.



Lufttillförseln levererar inte bara luft till elden utan även glaset, så att det inte blir sotigt så snabbt.

- ▶ Öppna primärluften tillfälligt om lufttillförseln från sekundluftent är otillräcklig eller om du vill få mer fart på elden.
- ▶ Påfyllning med några vedträn regelbundet är bättre än att lägga in många klabbar på en gång.

## Släcka elden

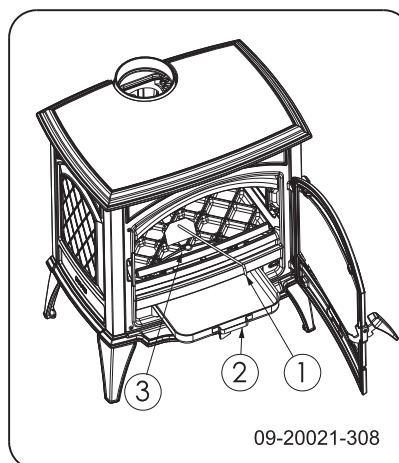
Lägg inte på mer vedträn och låt elden brinna ut. Om elden stryps genom att minska lufttillförseln kommer skadliga ämnen att släppas ut. Av denna anledning bör elden få självsläckas. Lämna inte huset förrän brasan har slocknat. Alla luftintag kan stängas när elden har slocknat helt.

## Tömma askan

Efter att elden har slocknat, kvarstår en relativt liten mängd aska. Denna askbädd är ett bra isoleringsskikt för bottenplattan och förbättrar förbränningen. Det är lämpligt att lämna ett tunt lager av aska på bottenplattan.

Luftflödet genom bottenplattan får emellertid inte hindras, och ingen aska bör hamna under/bakom någon av delarna inne i eldstaden. Ta bort överskottet av aska regelbundet.

1. Öppna luckan.
2. Använd skrapan (1) för att öppna asklocket (3) i botten av eldstaden.
3. Använd den medföljande skrapan för att skrapa överflödet av aska ner i asklådan (2).
4. Lägg tillbaka akslocket.
5. Använd medföljande handske, ta bort asklådan och töm den.
6. Sätt tillbaka asklådan och stäng luckan.



## Dimma och dis

Dimma och dis hindrar flödet av rökgaserna genom rökkanalen. Rök kan tryckas tillbaka och orsaka lukt.

## Felsöka problem

Se bilaga Felsökningsdiagram för att lösa eventuella problem.

## Underhåll


Följ instruktionerna i detta kapitel för att hålla kaminen i gott skick.

## Rökkanal

I många länder är du skyldig enligt lag att få din skorsten kontrollerad och underhållen. Följ alltid regionala lagar och föreskrifter.



## Rengöring och regelbundet underhåll

 Rengör inte kaminen när den fortfarande är varm.

- Rengör utsidan av kaminen med en torr, luddfri trasa.


Du kan rengöra eldstaden noggrant vid slutet av säsongen.


- Vid behov, ta bort vermikuliten i eldstaden. Se kapitlet "Installation" för instruktioner om hur du tar bort och monterar plattorna.
- Vid behov, rengör kanalerna för lufttillförseln.
- Ta bort rökvändarhyllan på ovansidan av eldstaden och rengör den.

### Kontroll av vermikulitplattorna

De brandbeständiga vermikulitplattorna är förbrukningsmaterial som är utsatta för slitage. Plattor är bräckliga så knacka inte på dem med t.ex. vedträ. Kontrollera dessa regelbundet och byt dem vid behov.

- Se kapitlet "Installation" för instruktioner om hur du tar bort och monterar plattorna.

 De isolerande vermikulitplattorna kan få yttliga sprickor men detta påverkar inte dess funktion.

 Elda aldrig i kaminen utan vermikulitplattorna.


### Rengöring av glaset


Sot fastnar inte lika lätt på ett rent glas. Gör enligt följande:

1. Ta bort damm och lös sot med en torr trasa.
2. Rengör glaset med speciellt medel för sot på glas:
  - a. Applicera rengöringsmedlet med en tvättsvamp, gnugga hela glasytan och ge rengöringsmedlet tid att verka.
  - b. Ta bort soten med en fuktig trasa eller disktrasa.
3. Rengör glaset igen med vanligt vatten.

4. Gnugga glaset rent med en torr trasa eller kökhandduk.

- Använd inte slipande eller aggressiva produkter för att rengöra glaset.
- Använd hushållshandskar för att skydda dina händer.

 Om glaset är trasigt eller sprucket måste det bytas ut innan du kan använda kaminen igen.

 Säkerställ så att ingen glasrengöring rinner mellan glaset och gjutjärnsluckan.

### Underhåll av lackerad kamin

Rengör aldrig kaminen när den fortfarande är varm. Det mest effektiva sättet att rengöra den lackerade ytan av kaminen är med en mild grön såpa och ljummet vatten. Använd så lite vatten som möjligt, gnugga ytan torr för att förhindra rostbildning. Stål-ull eller andra slipmedel ska aldrig användas. Placera aldrig ett vattenkäril direkt på en lackerad spis, använd ett underlägg för att förhindra skador. OBS! Använd aldrig aggressiva, sura rengöringsprodukter.

### Smörjning

Även om gjutjärn är lite självsmörjande, behöver du fortfarande smörja rörliga delar ofta.

- Smörj de rörliga delarna (såsom styrsystem, gångjärnspinnar, spärrar och luftspjäll) med värmebeständigt fett som finns i fackhandeln.

### Laga skadad färg

Små områden med skadad yta kan bättras med en sprayburk med speciell värmebeständig färg, tillgänglig hos din leverantör.

### Laga den emaljerade ytan

Emaljering är en process som utförs med traditionella metoder, vilket betyder att det är möjligt att små färgskillnader och skador uppstår. Kaminen genomgår en visuell inspektion på fabriken, det vill säga inspektören tittar på ytan i 10 sekunder från ett avstånd av 1 meter. Eventuell skada som inte sticker ut anses vara OK. En speciell värmebeständig färg levereras med apparaten för att kunna bättra eventuella mindre skador som uppstår under transporten. Applicera den värmebeständiga färgen i tunna skikt och låt det torka väl innan du använder kaminen.



- ▶ Vissa emaljfärger är temperaturkänsliga. Det kan hända att färgen ändras under användningen. Den ursprungliga färgen kommer att återgå när kaminen har svalnat.
- ▶ Om emaljerade ytor blir mycket varma kan hårfina sprickor uppkomma. Detta är ett normalt fenomen och påverkar inte kaminens funktion.



Se till att kaminen inte blir överhettad. Om den blir överhettad blir ytan mycket varm, vilket möjligen resulterar i beständig försämring av emaljen.

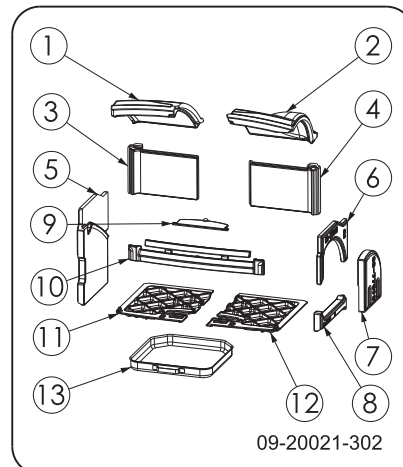
### Kontrollera tätningslisterna

- ▶ Kontrollera om luckans tätningslist är i gott skick och fungerar bra. Tätningslisten utsätts för slitage och måste bytas över tiden.
- ▶ Kontrollera apparaten för luftläckor. Täta springor med speciellt tätningsmedel.



Låt tätningsmedlet härda helt innan du tänd kaminen eftersom fukt i tätningsmedlet kommer att bilda bubblor, vilket resulterar i en nya luftläckage.

## Reservdelar



### 760WD

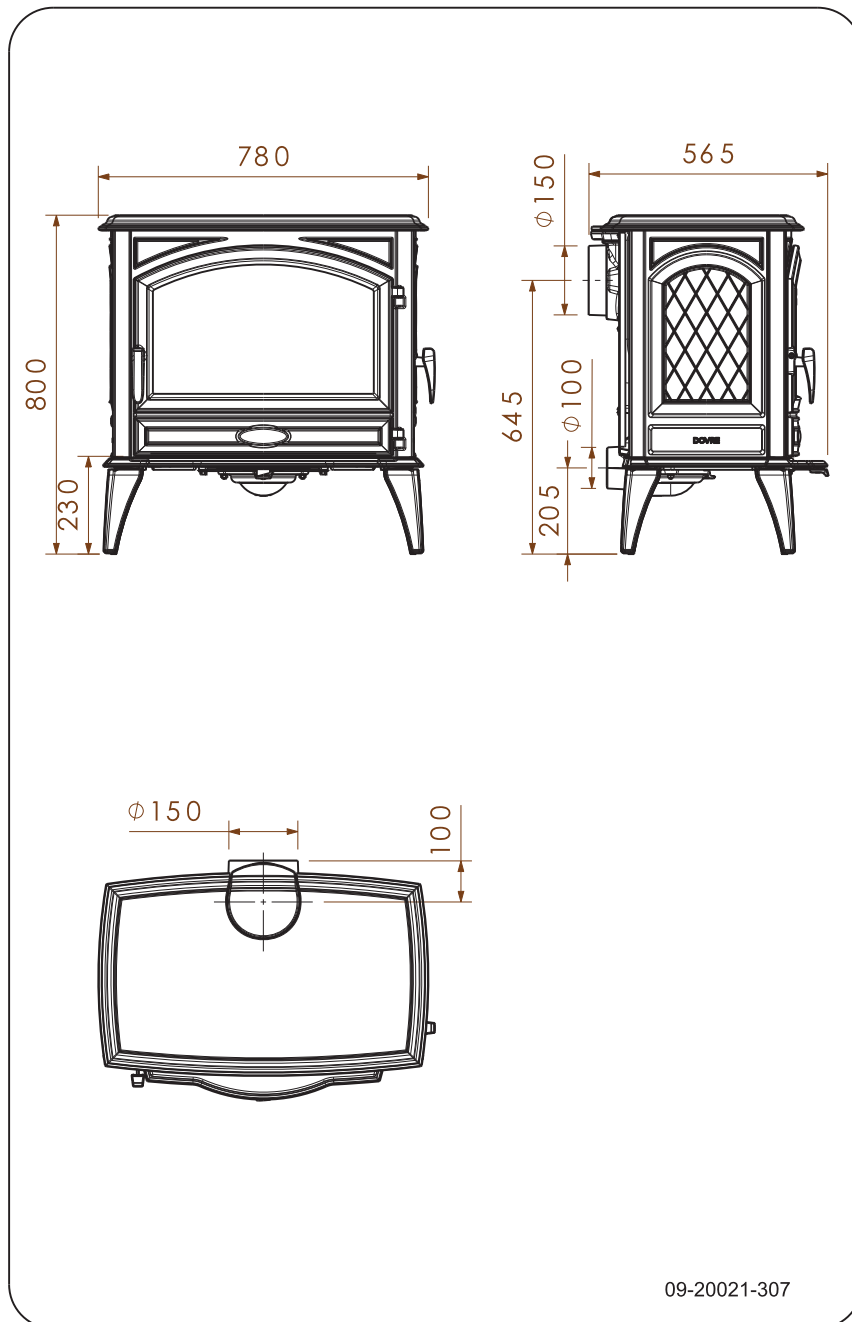
Pos.	Art.nr.	Beskrivning	Antal
01	03.77594.	Rökvändarhylla, vä	1
02	03.77595.	Rökvändarhylla, hö	1
03	03.77598.	Vermikulit, rygg, vä	1
04	03.77599.	Vermikulit, rygg, hö	1
05	03.77588.	Vermikulit, sida, vä	1
06	03.77640.	Vermikulit, sida, hö, upp	1
07	03.77592	Vermikulit, sida, hö, lucka	1
08	03.77591.	Vermikulit, sida, hö, ner	1
09	03.05407.	Asklock	1
10	03.77474.	Vedstopp	1
11	03.66575.	Gjutjärnsbotten, vä	1
12	03.66576.	Gjutjärnsbotten, hö	1
13	03.05215.	Asklåda	1



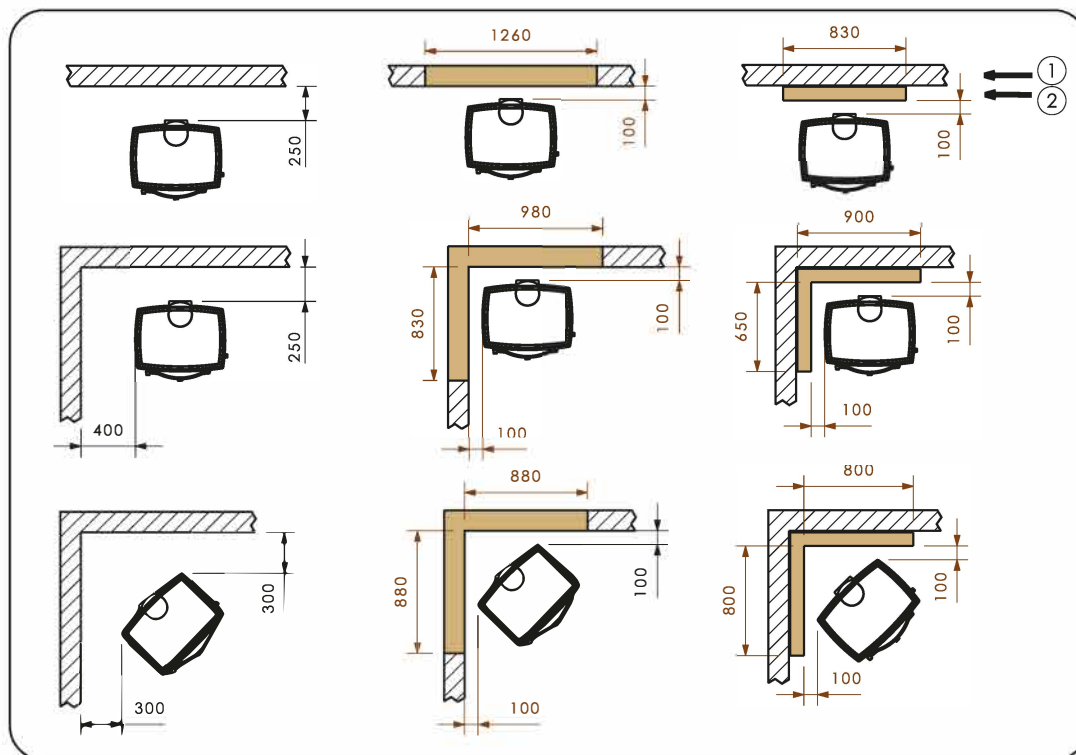
<b>Modell</b>	<b>760WD</b>
Nominell effekt	11 kW
Rökgasansluning	Ø 150 mm
Vikt	190 kg
Bränsle	Ved
Vedlängd, max.	55 cm
Rökgasflöde	10,4 g/s
Rökgastemperatur vid mätpunkt	298 °C
Rökgastemperatur vid rökstos	350 °C
Min. drag i rökkanal	12 Pa
CO-emission (13%O <sub>2</sub> )	0,06 %
NO <sub>x</sub> -emission (13% O <sub>2</sub> )	46 mg/Nm <sup>3</sup>
CnHm-emission (13%O <sub>2</sub> )	83 mg/Nm <sup>3</sup>
Partikelutsläpp	39,5 mg/Nm <sup>3</sup>
Partikelutsläpp i enlighet med S3058-NS3059	-- gr/kg
Verkningsgrad	80,2 %



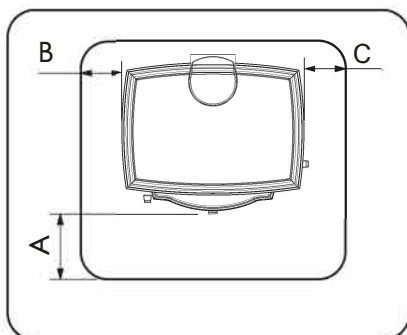
## Bilaga 2: Dimensioner/Mått



## Bilaga 3: Avstånd till brännbart



### Min. dimension på golvskydd



A/C(mm)	B (mm)
300	100

1	Brännbar vägg, isolerad skorsten
2	Icke brännbar vägg, min. tjocklek 100 mm



## Bilaga 4: Felsökningsdiagram

					Problem	
●					Veden tänds inte ordentlig.	
	●				Ger inte tillräcklig värme.	
		●			Rökinslag i rummet när luckan öppnas.	
			●		Det brinner för intensivt och brasan svår att kontrollera.	
				●	Sot på glaset.	
					Möjlig orsak	Möjlig lösning
●	●	●		●	Otillräckligt drag i skorstenen.	En kall rökgaskanal ger inte tillräckligt drag. Följ instruktionerna i avsnittet 'Upptändning'.
●	●	●		●	Fuktig ved.	Använd endast ved med max. 20 % fuktighet.
●	●	●		●	För stora vedträn.	Använd fin tändved. Använd inte ved med en omkrets på mer än 30 cm.
●	●	●	●	●	Veden är felaktigt staplad.	Lava veden på ett sätt så att brasan från tillräckligt med luft. Följ instruktionerna i avsnittet 'Drift'.
●	●	●		●	Rökkanalen fungerar inte som den ska.	Kontrollera om skorstenen uppfyller kraven minst 4 meter hög, korrekt diameter, välisolerad, slät insida, inte för många böjar, inga hinder i skorstenen (fågelbo, för mycket sotpålagring), hermetiskt tätt (inga springor).
●	●	●		●	Felaktig skorstenshöjd.	Tillräckligt högt ovanför taket, inga hinder i närheten.
●	●	●	●	●	Luftspjällen felaktigt inställda.	Öppna spjällen fullt.
●	●	●		●	Felaktigt ansluten till rökkanalen.	Anslutningen ska vara helt tät.
●	●	●		●	Vacuum i rummet där kaminen är placerad.	Stängd av ventilationssystem
●	●	●		●	Otillräcklig mängd med friskluft.	Säkerställ tillräcklig mängd luft, anslut till friskluft om så krävs.
●	●	●		●	Dåligt väder? Röken går på fel håll i kanalen p.g.a. hög utetemperatur, extremt vind m.m.	Vi rekommenderar att du inte använder kaminen vid dessa förhållande. Vid behov, installera en rökgasfläkt på skorstenen.
		●			Rökinslag i rummet	Placera inte kaminen i närheten av en ytterdörr eller värmeelement.
				●	Eldflammar vidrör glaset	Säkerställ att veden inte ligger för nära glaset. Stäng spjället för primärluften.
			●		Produkten har luftläckor	Kontrollera tätningar och skarvar.







Scandinavisk Spismiljö AB

Ekslingan 1, Väla Norra

254 67 Helsingborg

Tel 042-12 69 50

Fax 042-12 69 40

[www.spismiljo.se](http://www.spismiljo.se)