

---

# MONTERINGSANVISNING

---

## WESTBO CARL 120



Westbo of Sweden

**Byggnmälan**

Innan ny installation av eldstad och uppförande av skorsten krävs att en byggnmälan görs till byggnadsnämnden. För närmare anvisning och råd, kontakta byggnadskontoret i kommunen.

**Mottagning**

När godset tas emot är det viktigt att noggrant kontrollera att godset inte är skadat i transporten.

Anmäl **omedelbart** skador till fraktbolaget.

**Besiktning av rökkanal**

Ett gott råd vid installation till befintlig skorsten är att innan installation påbörjas, kontakta Skorstensfejarmästaren för besiktning. Skorstensfejarmästaren kan rekommendera eventuellt behov av renovering av skorsten. Efter installation av eldstad måste den besiktigas av en Skorstensfejarmästare innan den tas i bruk.

**Bärande underlag**

Produkten väger inte mer än att den kan placeras på vanligt golvbjälklag.

**Brännbar och icke brännbar vägg**

Kaminen kräver ingen brandvägg utan är godkänd för att placeras 250 mm från bakkant till brännbar vägg. Vid placering mot icke brännbar vägg (brandvägg) gäller ett minsta avstånd på 50 mm.

**Eldstadsplan**

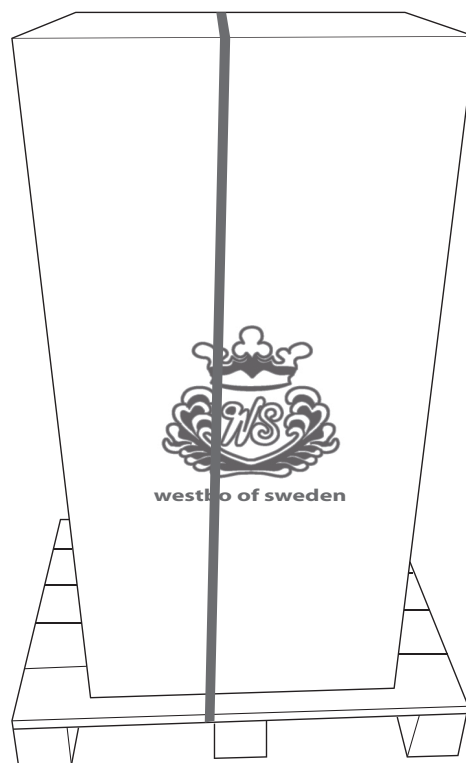
Eldstadsplanets funktion är att skydda golv och brännbart material framför kaminen från gnistor. Generellt gäller att eldstadsplanet ska sträcka sig minst 300 mm framför eldstaden och minst 100 mm utanför kaminens båda sidor. Ett eldstadsplan kan bestå av 0,7 mm stålplåt, glasplan, klinker, natursten etc.

**Eldnings och skötselråd**

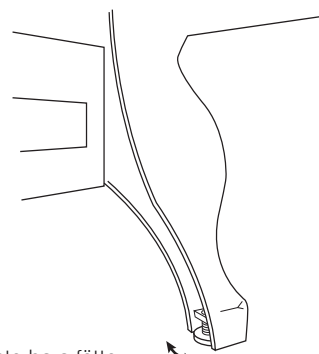
Se särskilt avsnitt i denna anvisning.

**Läs noga igenom denna broschyr och skorstensleverantörens anvisning innan montering påbörjas.**

**Lycka till med din nya eldstad!**



Klipp av spännbandet och lyft av kartongen. På pallen under kaminen ligger topplattan.



Kaminen har justerbara fötter.



Westbo of Sweden

## Förberedelse av kaminen

Klipp bort spännbandet som håller kartongen på plats över kaminen. Lyft av kartongen och kontrollera att samtliga glas är hela och att kaminen i övrigt är oskadad.

**Transportskador måste anmälas inom sju dagar till transportbolaget.**

Lyft av kaminen från pallan. Detta kräver två personer då kaminen är tung. På pallan under kaminen ligger topplattan.

Kaminen har justerbara fötter för att den ska kunna justeras i våg om inte underlaget är jämt. Kontrollera detta innan mätning för håltagning görs så att måttet blir korrekt.

Gå vidare till nästa steg.

## Anslutning till ny skorsten

Följ anvisningen från skorstensleverantören.

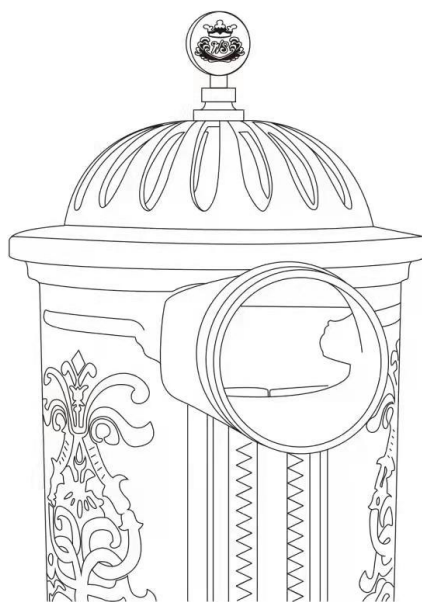
Kaminen kan endast anslutas bakåt i originalutförande, med tillval går den att ansluta uppåt.

## Anslutning till befintligt murad skorsten

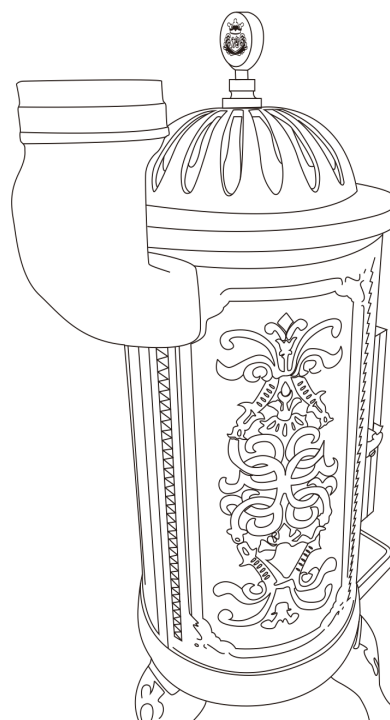
Innan du påbörjar ingrepp i rökkanalen är det viktigt att Skorstensfejaren har besiktigat din kanal. Detta för att vara säker på att den är tät och rätt dimensionerad för kaminen.

## Gör anslutningen i följande ordningsföljd

1. Mät upp var centrum hamnar på rökkanalens vägg och hugg upp ett hål anpassat till diametern på kaminens stos. Avstånd c/c till golv och centrumhåltagning framgår av måttskissen.
2. Använd gärna slagbormmaskin och betongborr att borra ett antal hål runt den markering som är gjord. Finjustera sedan med en huggmejsel.
3. Vi rekommenderar att använda en inmurningsstos som anslutningsröret sticks in i. Mura fast denna inmurningsstos i väggen. Stosen ska inte gå in i själva rökkanalen.
4. Lägg ev. golvplåt på plats och ställ kaminen på plats.
5. **Viktigt!** Om anslutningssatsen innehåller en täckplåt som ska täcka hålet i rökkanalen ska denna träas över innan kaminen ansluts.
6. För in anslutningsröret i inmurningsstosen och trä anslutningen över insatsens stos. Täta med tätningsmassa mellan stos och rör. Anslutningsröret ska inte gå in i själva rökkanalen, kapa vid behov. Dreva mellan anslutningsstosen och inmurningsstosen med tätningsgarn. Stryk extra tätningsmassa över skarvar.



Westbo Carl 120 kan anslutas bakåt i originalutförande, köp tillval för att ansluta uppåt. Stosen är 150 mm i diameter.



**Byte av frontglas**

Öppna luckan och skuva bort bläcken i respektive hörn på insidan.

Eventuellt kan tätningen mellan glaset och dörren behöva bytas.

Se till att det är tätt mellan glas och dörr. Se bild 1.



Bild 1

**Tömning av aska**

Dra ut asklådan och töm i ett obrännbart kärl.

Se bild 2.

**OBS!**

Askkan kan innehålla glöd i flera dagar efter avslutad eldning.

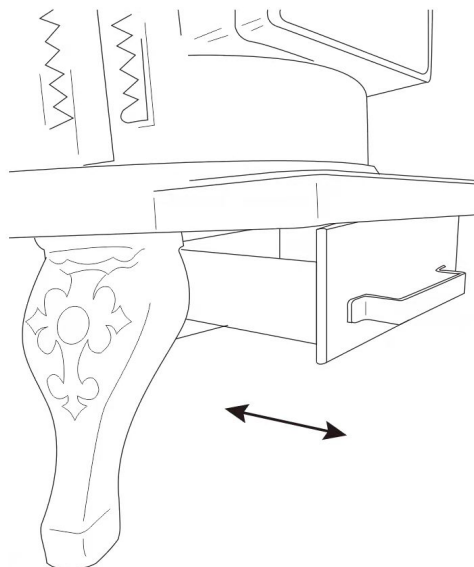
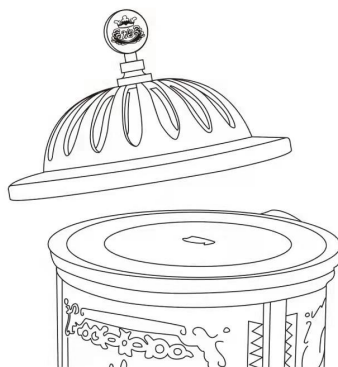


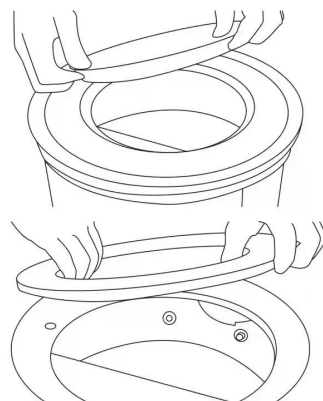
Bild 2



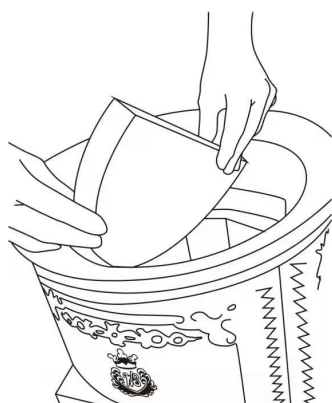
Vid sotning måste vinkelplåten och de två rökhyllorna tas ur eldstaden. Använd också denna anvisning om du behöver byta någon av vermikulitdetaljerna.



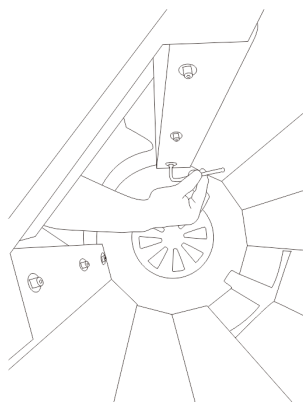
1. Börja med att ta bort kronan.



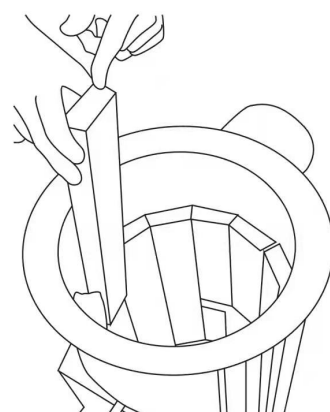
2. Ta sedan bort kokplattan och ringen runt densamma.



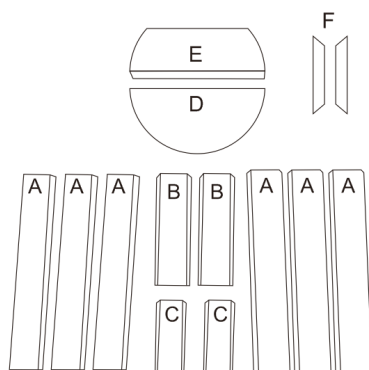
3. Tag sedan bort vinkelplåten och sidobitarna (F), främre rökvändarhyllan och sist den bakre rökvändarhyllan. Detta räcker för sotning.



4. Lossa sedan de tre skruvarna på respektive sida och skjut plåtarna mot kaminens framsida.



5. Lyft vermikuliten rakt upp.



- A. Vermikulit, lång
- B. Vermikulit mellan
- C. Vermikulit kort
- D. Rökvändarhylla, bakre
- E. Rökvändarhylla främre
- F. Rökvändarhylla sida



## Upptändning och eldning

### Luftreglagen

Kaminen är utrustad med ett reglage för tilluft till förbränningen och sitter ovanför eldstaden, se bild nr 3.

### Tömning av aska

Asklådan sitter under askläppen under luckan, se bild 3.

Raka ner askan i asklådan genom rostret.

Öppna rostret med spaken till rostertallriken under askläppen. Se bild 4.

Töm aldrig aska i ett brännbart kärl, använd helst ett plåtkärl med tätslutande lock. Det kan finnas glödrester i askan flera dygn efter avslutad eldning.

### Rengöring

Det finns speciella rengöringsmedel för glas i fackhandeln. Använd inte slipande rengöringsmedel. Plåten rengörs med med fuktad trasa.

### Lukt

Vid den första eldningen kan viss lukt förekomma. Den beror på att vissa beläggningar på plåten bränns bort. Lukten försvinner efter ett par brasor.

### Topplattan

Överdelen på kaminen kan lyftas och kokplattan kan användas för värmning av vatten eller till matlagning.

### Första brasan

Vi rekommenderar dig att använda upptändningskuddar eller motsvarande. Med hjälp av dessa blir det en snabb övertändning av veden och en renare förbränning. Använd **aldrig** tändvätska.

Vid första upptändningen skall reglaget för tilluft öppnas helt. När reglaget dras till höger så öppnas det helt, och när det dras till vänster så stängs spjället. Se beskrivning på bild 3.

Lägg in cirka två kilo upptändningsved (klena vedtrån). Lägg ett par-tre upptändningskuddar på toppen och tänd på. Ställ luckan på glänt.

Stäng luckan först när elden tagit sig. Med denna metod blir det en snabb övertändning och det minimerar samtidigt sotbeläggning på glaset.

### Kontinuerlig eldning

Det gäller att få rätt temperatur i eldstaden. Då utnyttjas kaminen och veden maximalt och det blir en ren förbränning. Sotbeläggning i eldstaden och på glaset undviks också.

Vid eldning på rätt sätt skall inte röken synas utan bara anas som en dallring i luften.

Vid en bra glödbädd efter upptändningsfasen kan den egentliga eldingen börja med rätt mängd ved.

Justera nu reglaget för tilluft i förhållande till skorstensdraget.

Det ska brinna bra, om det stryps för mycket riskerar det att bli sotbeläggning i eldstaden samt nedsotning av glaset.

**OBS! Det är viktigt att få en snabb övertändning av veden, stäng inte glasluckan innan veden tagit sig ordentligt. Pyrelidning kan i värsta fall orsaka en gasantändning som kan skada din eldstad.**

När ved fylls på, öppna glasluckan försiktigt så att rökutslag undviks. Fyll aldrig på ved så länge det brinner bra.

### Rekommenderad vedmängd

En rekommenderad vedmängd är 1,5-2 kg ved. Högsta tillåtna vedmängd är cirka 2 kg per timme avseende torr huggen björkved.

### Sotning

Sotning bör ske av Skorstensfejarmästaren. Sotning av kaminen kan ske genom nedskrapning och/eller borstning. För att samla upp askan används lämpligast en sotlandmsugare.

Båda rökvändarhyllorna ska tas bort vid sotning.

### Skorstensbrand

Om en skorstensbrand uppstår eller befaras skall spjäll och luckor stängas. Kontakta om nödvändigt Räddningstjänst för släckning. Efter en skorstensbrand skall alltid skorstenen besiktigas.

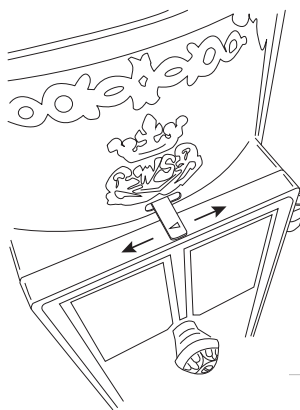


Bild 3

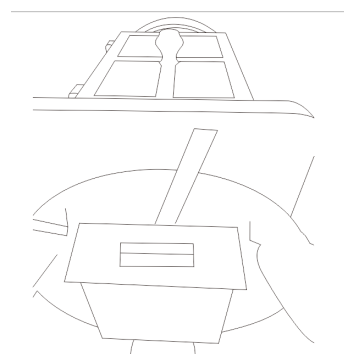


Bild 4



Westbo of Sweden



### Förarbete

Den bästa veden är den som avverkas och klyvs före maj månad. Tänk på att anpassa veden efter eldstaden. Vi rekommenderar en diameter på 6-10 cm och att veden är cirka 6 centimeter kortare än eldstaden. Detta för att ge utrymme för genomluftning. Är vedens diameter större skall den klyvas. Kluven ved torkar också bättre.

### Lagring

Den uppsågade och klyvna veden ska sedan lagras torrt i 1-2 år innan den är tillräckligt torr att elda med. Stapla veden luftigt så torkar den snabbare. Förvara gärna veden några dagar i rumstemperatur innan användning. Tänk på att veden under hösten och vinerhalvåret upptar fukt från luften.

### Fuktighet

För att undvika miljöproblem och för bästa eldningsekonomi ska veden vara torr innan den används som bränsle. Veden får maximalt innehålla 21% fukt. Den bästa verkningsgraden uppnås vid en fukthalt på 15-18%.

Ett enkelt prov är att slå två vedträn mot varandra.

Är veden för fuktig uppstår ett stumt ljud.

Vid eldning med för fuktig ved går en stor del av värmen åt till att avdunsta vatten. Kaminen kommer därför inte upp i temperatur och avger då ingen värme i rummet. Detta är naturligtvis oekonomiskt och det bildas sot på glas, kamin och skorsten. Dessutom förorenas miljön vid eldning av fuktig ved.

### Vad är rätt mängd ved?

Hur mycket är ett kilo ved? Eller ett fång ved? Eller ett vedinlägg? Det finns mycket bra litteratur att köpa i vedkunskap. Det kan vara bra att skaffa sig lite mer kunskap i ämnet än vad vi förmedlar här.

### Det är absolut förbjudet att elda

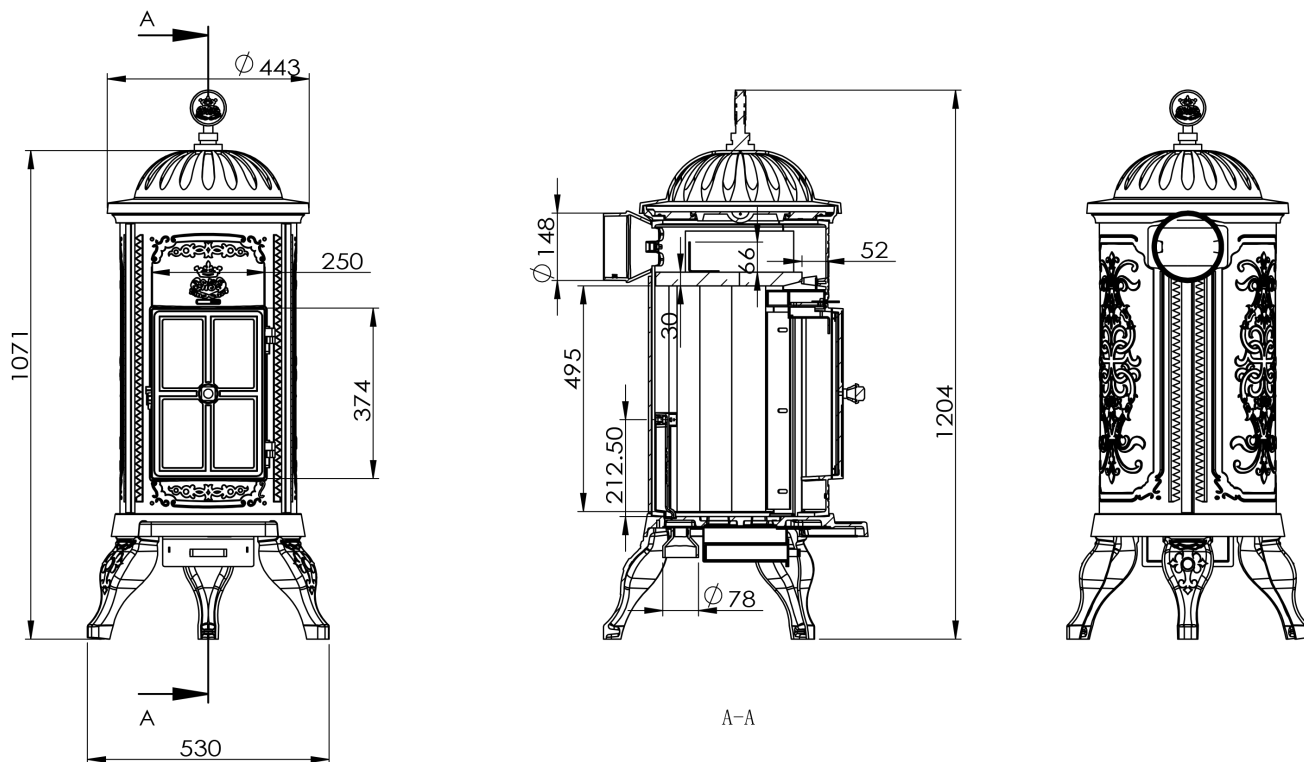
Målat, tryckimpregnerat eller limmat trä. Inte heller spånskivor, plast eller behandlat papper. Ämnena i dessa produkter är skadliga både för miljön och kaminen. Även skorstenen kan angripas om du eldar med fel material.

Enkelt uttryckt, elda enbart ved.

### Vedens värmevärde

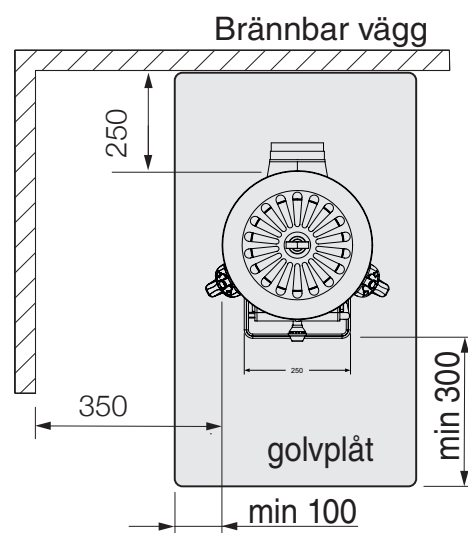
Värmevärdet i veden skiljer mellan olika vedarter. Vissa vedarter får man lägga in lite mer av för att få ut samma mängd värme som andra vedarter. I våra eldningsinstruktioner har vi utgått från björkved som har ett mycket bra värmevärde och som är den vedart vi rekommenderar främst. Vid eldning av tex. ek eller bok så tänk på att dessa träslag har ett högre värmevärde än björk och att vedinläggen måste minskas för att inte skada kaminen. Tall och gran har sämre värmevärde än björk.



**Teknisk data**

Vikt	135 kg
Höjd	1204 mm
Bredd	443 mm
Djup	443 mm
Rökstos	150 mm
Material	Gjutjärn
Medeleffekt	5,7 kW
Verkningsgrad	83%
Avstånd till brännbar vägg bak/sida	250 mm/350 mm
CE-godkänd	Enligt EN 13240

Avstånd till brännbar vägg



Westbo of Sweden



**1. OMFATTNING**

De varumärken som omfattas av denna garanti är Attityd, Dovre, Kalfire, Rais och Westbo. Produkterna har genomgått en kvalitetskontroll innan de lämnat fabriken. Skulle det trots detta förekomma material eller fabriktionsfel finns reklamationsrätt på 5 år. Installationen av dessa produkter bör ske av fackman.

**2. TILLÄMPLIGHET**

Reklamationsrätten tillhör den första köparen och kan inte överföras.

**3. REKLAMATION**

3.1 Om ett material eller fabriktionsfel skulle uppstå, ska detta anmälas detta till inköpsstället. Inköpskvitto, eller motsvarande, från köptillfället skall uppvisas för att bevisa när och var produkten är inköpt. Köparen skall ange det tillverkningsnummer som återfinns på en skylt på produkten.

3.2 Normalt skall ett fel på produkten anmälas till säljaren inom fjorton (14) dagar efter det att felet upptäckts.

**4. VILLKOR**

4.1 I enlighet med följande villkor finns fem (5) års reklamationsrätt, räknat från leveransdagen, för material och fabriktionsfel.

Undantag gäller för punkterna 4.5 – 4.8 enligt nedan. Med leveransdag avses då produkten lämnas till köparen eller transportören.

4.2 Om fel uppstår som omfattas av reklamationsrätten åtar sig Scandinavisk Spismiljö AB att kostnadsfritt tillhandahålla nya delar. Scandinavisk Spismiljö AB avgör lämplig garantiåtgärd beroende på felets art och omfattning, svårigheten att fastställa felet, tillgång på reservdelar samt tillgänglig servicekapacitet. Reklamationen lämnas alltid till säljstället enligt punkt 3.

4.3 Om felet inte åtgärdats inom tre (3) månader på grund av att felet inte kan åtgärdas eller att felet inte står i proportion till kostnaden för att åtgärda felet kan köparen inom skälig tid, räknat från det att Scandinavisk Spismiljö avböjt att åtgärda felet, kräva omleverans eller avdrag på köpeskillingen.

4.4 Köparen har skyldighet att under normal arbetstid hålla bostaden tillgänglig på överenskommen tid och att i skälig omfattning medverka vid reparation.

4.5 Reklamationsrätten omfattar inte detaljer som rosterbotten, rökvändarhylla, vermeculitplattor, tätninglistor samt glas.

Reklamationsrätten innefattar inte heller lack eller annan ytbehandling samt gångjärn, spjällreglage eller andra rörliga detaljer. Ej heller ingår omramningar av täljsten eller prefabricerade betongomramningar. På dessa detaljer lämnas 12 månaders garanti.

4.6 Reklamationsrätten omfattar inte fel beroende på;

- felmontage (montören är ensam ansvarig för att lagar, bestämmelser samt medlevererad monteringsanvisning följs)

- felanvändning och vid eldning med felaktigt bränsle och där i övrigt inte instruktionerna för handhavande följs.

- reparationer som ej utförts enligt våra anvisningar eller av oss anvisad reparatör

- vid ändring av produkten eller dess tillbehörs ursprung.

- fel som uppstått på grund av yttre kemisk eller fysisk påverkan under transport, på säljarens lager under montage eller senare.

- sotbildning som uppstår på grund av dåligt skorstensdrag, fuktig ved eller vid felanvändning

- att produkten anslutits till en felaktig skorsten med dåligt drag, t ex att skorstenen är för kort eller otät.

4.7 Reklamationsrätten omfattar inte omkostnader i samband med montering/demontering eller reparation som t ex värmeutgifter.

4.8 Skiftningar i mönstret på täljsten eller variation av större eller mindre vita fält ingår som en naturlig del i denna natursten och utgör ingen grund för reklamation.

**5. ANSVARSBEGRÄNSNING**

5.1 Köparen äger ej rätt till annan ersättning än som ovan angivits, således ej rätt till ersättning för personskada, förmögenhetsskada eller skada på annan egendom än produkten.

5.2 Om säljarens tjänster oberättigat, och utan Scandinavisk Spismiljö godkännande, tas i anspråk belastas köparen för uppkomna kostnader.

5.3 Längden på reklamationsrätten förlängs inte eller börjar om genom reparation av fel eller utbyte av del. Utbytta delar ingår i produktens ursprungliga reklamationsrätt.

**6. TRANSPORTSKADA**

Transportskador omfattas inte av reklamationsrätten och skall anmälas till transportören i samband med att produkten levereras eller vid dold skada senast sju (7) dagar efter avlämnandet.

**7. KÖPARENS RÄTTIGHETER I ÖVRIGT**

Köparen har utöver vad som anges i denna handling de rättigheter som gäller enligt gällande tvingande konsumenträttslig lagstiftning.

**8. TVIST**

Twist om tolkning av innehållet i denna handling som parterna inte kan enas om skall prövas av allmän domstol.



# Prestandadeklaration (EU) 302/2011

## Produktnamn

Westbo Carl 120

## 1. Produkttypens unika identifikationskod

Westbo Carl 210728

## 2. Avsedd användning

Braskamin för användning i bostäder

## 3. Tillverkare

Westbo of Sweden AB, Industrigatan 8, 333 75 Reftele Sweden, Tel: +46 371 233 30 www.westbo.net

## 4. Tillverkarens representant

Mattias Gunnarsson, mattias@westbo.net, Box 5, 333 75 Reftele Sweden +46 371 233 32

## 5. System för bedömning och fortlöpande kontroll av prestanda

System 3

## 6. Harmoniserad standard

Referensnummer 5758

## 7. Angiven prestanda

Westbo Carl 120



Westbo of Sweden

Väsentliga egenskaper	Prestanda
Brandsäkerhet Rökgastemperatur Rökgasstos	206 °C 150 mm
Utsläpp av förbränningsprodukter	OGC mg/m <sup>3</sup> , 58/PM: 11mg <sup>3</sup> , /NOx 114 mg <sup>3</sup>
CO utsläpp	CO 0,08%
Rökgaskanal Avgivning av farliga ämnen	
Yttemperatur	
Avstånd till brännbart baktill Avstånd till brännbart sidor	Se monteringsanvisning Se monteringsanvisning
Temperatur handtag Mekanisk hållfasthet	Klarar med handske NPD
Termisk effekt	5,7 kW
Verkningsgrad	83 %
Rökgasmassa	5,7 g/s

Utförande av denna blankett är i enlighet med de tekniska kommittéernas dokument.

Tillverkarens signatur:

Mattias Gunnarsson  
CEO  
Westbo of Sweden  
2022-02-23

