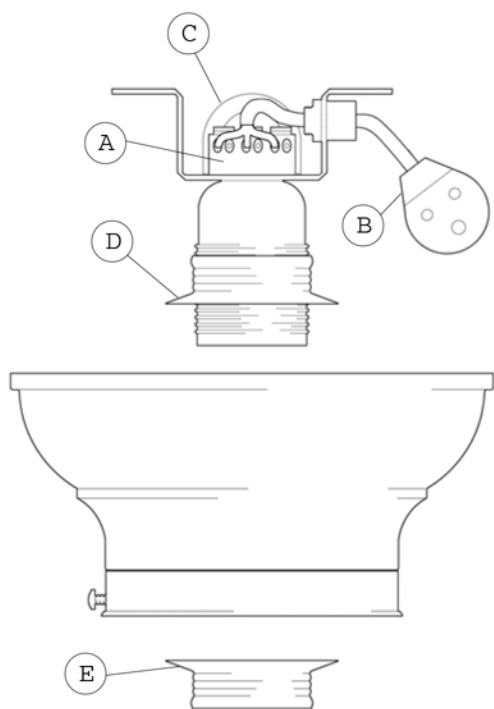


FRÖDINGFÄSTE 80/100

LJUSKÄLLOR

Det följer inte med någon tillhörande ljuskälla med armaturen, detta då man bör välja ljuskälla utefter de förutsättningar som råder i det rum som armaturen skall användas i. Skall armaturen användas med ett klarglas - slipat eller matterat - rekommenderar vi en ljuskälla med låg färgtemperatur runt 2100K. Med vitt glas fungerar även kallare ljus på upp till 2800K. Man bör vidare om möjligt ha samma färgtemperatur på alla ljuskällor i samma rum. Hänsyn skall även tas till om ljuskällan behöver vara dimbar eller ej.

Ljusstyrkan för armaturen är angiven till max 20W vilket är mer än nog om en LED-ljuskälla används, vilket ju numera är legio.



INSTALLATION

Frödingfästet har en fästbygel som kan skruvas direkt mot taket eller hängas i en takkrok. Fästet är försett med en kopplingsplint (A) vars sitter en taksladd (B). Taksladden kan, om man så önskar, avlägsnas för att istället fästa gruppleddningen direkt i kopplingsplinten.

Om armaturen skall hängas i en takkrok viks först bygel (C) upp 90 grader såsom på bilden. I annat fall skruvas fästet direkt mot taket utan att bygel behöver vikas upp.

Armaturen kan med fördel spännas mot taket så att ingen glipa uppstår mellan fäste och tak. I detta fall avlägsnas först den övre spännringen (D). Om armaturen skall hängas i en större krok eller taket har en ojämnt utformad takrosett, hängs istället armaturen direkt på kroken, utan att ringen (D) avlägsnas, varvid dock en glipa mellan tak och armatur kommer att uppstå.

UNDERHÅLL

Våra lampor tillverkas i driven polerad mässing, och finns i obehandlat (M) samt förnicklat (Q) utförande. Vi lackerar inte mässingen eftersom den oxidering som uppstår med tiden, då inte går att avlägsna. Den olackerade mässingen ger en jämnare oxidering som - om man så önskar - kan putsas bort med vanligt putsmedel för mässing eller koppar. Den förnicklade ytan oxiderar inte men kan få fläckbildningar, särskilt i fuktiga utrymmen, vilka även de kan putsas bort med putsmedel.