

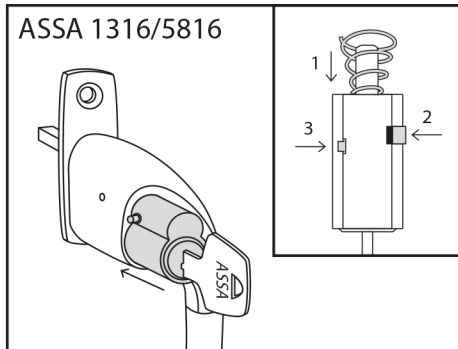
Monteringsanvisning för cylinder

Låsbart handtag

Montering av cylinder

ASSA 1316/5816:

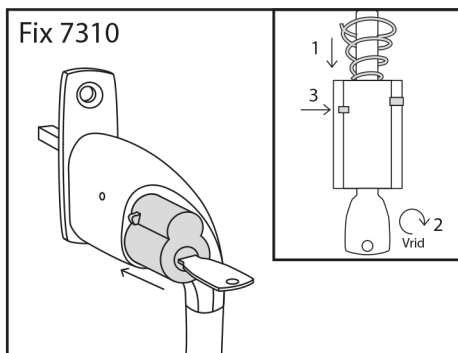
1. Placera cylindern i handtagets cylinderhål med fjädern påträdd på cylindertappen.
2. Tryck in spärrestiftet på cylinderns högra sida med fingret och skjut samtidigt in cylindern i handtaget till spärrestiftet på vänster sida.
3. Tryck in spärrestiftet på cylinderns vänster sida med fingret, skjut in samtidigt cylindern i botten.



Montering av cylinder

Fix 7310:

1. Placera cylindern i handtagets cylinderhål med fjädern påträdd på cylindertappen.
2. Vrid nyckeln medurs och skjut samtidigt in cylindern i handtaget till spärrestiftet på vänster sida.
3. Tryck in spärrestiftet på cylinderns vänster sida med fingret, skjut in samtidigt cylindern i botten.



Kontrollera cylinderns funktion efter montaget:

Ta ur nyckeln och tryck in cylindern så den fastnar i handtaget, handtaget är nu låst. Lås sedan upp med nyckeln, cylindern ska lätt skjutas ut av fjädern och handtaget är upplåst.

Demontering av cylinder:

Vrid nyckeln medurs så cylindern skjuts ut i första läget, tryck sedan med ett gem in hålet på handtagets vänstra sida och drag sedan ut hela cylindern med nyckeln vriden

