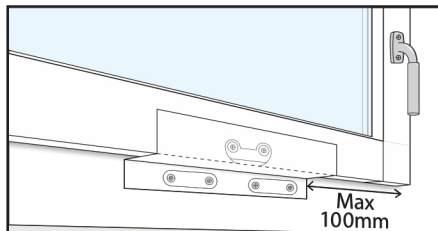
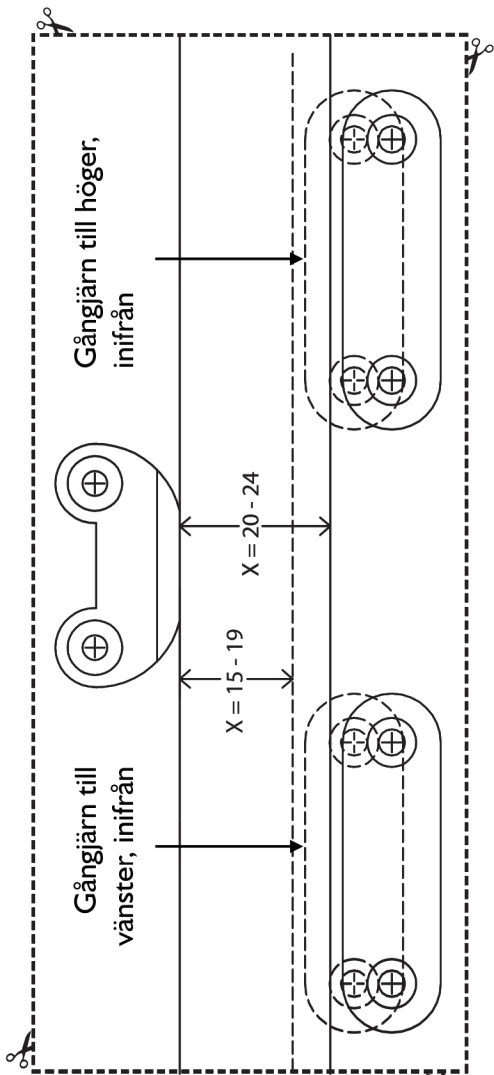
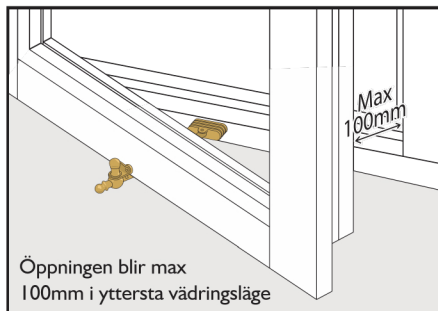


Monteringsanvisning

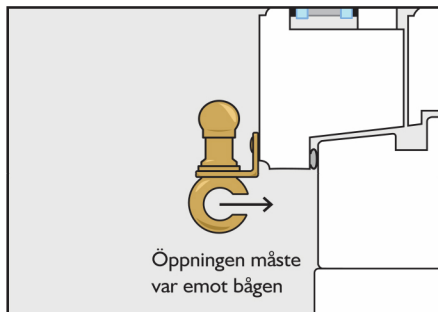
Inåtgående vädringsbeslag 1237



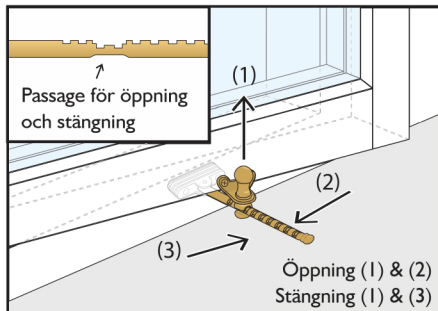
Klipp ut mallen, markera i de hål angivet på mallen och förborra med 2mm borrhål



Öppningen blir max 100mm i yttersta vädringsläge



Öppningen måste var emot bågen



X-mått mm	Antal distansbrickor
15-19	3
20-24	4