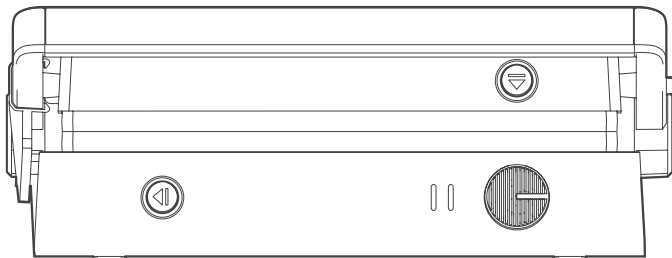


SEVERIN

MANUAL



Art.-No. KG 2398

DK SE FI PT PL GR

DK	Brugervejledning	3
SE	Bruksanvisning	15
FI	Käyttöohje	27
PT	Manual de instruções	39
PL	Instrukcja obsługi	51
GR	Εγχειρίδιο χρήσης	63

Indhold

1	Om denne brugervejledning	4
	Generelle oplysninger	4
	Andre relevante dokumenter	4
	Visning af advarselsmeddelelser	4
2	Leveringsomfang	5
3	Beskrivelse	6
4	Før den første brug	7
	Udpakning	7
	Rengøring	7
	Opsætning	7
	Grillplade	8
	Skål til opsamling af fedt	9
	Afstandsstykke	9
5	Grillning	11
6	Rengøring	12
7	Anbefalinger til brug	12
8	OFTE STILLEDE SPØRGSMÅL	13
9	Bortskaffelse	14
10	Tekniske data	14

DK

SE

FI

PT

PL

GR

1 Om denne brugervejledning

Generelle oplysninger

DK Denne vejledning er en integreret del af apparatet.

SE ▶ Læs den omhyggeligt, før apparatet opstilles, installeres og tages i brug, og gem den til senere brug.

FI ▶ Giv den videre til enhver efterfølgende bruger.

FI Enheden må kun benyttes af personer, der er bekendt med nedenstående sikkerhedsanvisninger.

PT Andre relevante dokumenter

- Startvejledning
- Sikkerhedsmanual (Safety)
- Garantierklæring (Warranty)

GR Visning af advarselsmeddelelser

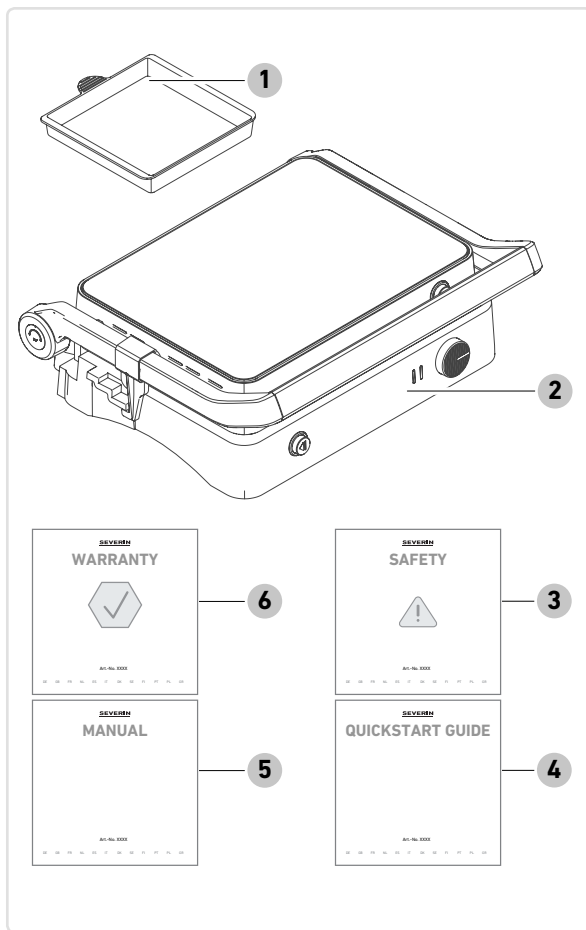


Signalord

Farens type, kilde og konsekvens

▶ Foranstaltninger til at undgå faren.

Signalord	Betydning
Fare	Overhængende farlig situation, som, hvis den ikke undgås, vil medføre død eller alvorlig personskade.
Advarsel	Potentielt overhængende fare, der kan medføre død eller alvorlig personskade, hvis den ikke undgås.
Forsigtig	Potentielt overhængende fare, der kan medføre mindre personskader, hvis den ikke undgås.
Bemærk	Potentielt overhængende fare, der kan medføre materielle skader, hvis den ikke undgås.



2 Leveringsomfang

- 1 Skål til opsamling af fedt
- 2 Robotstøvsuger
- 3 Sikkerhedsinstruktioner
- 4 Startvejledning
- 5 Brugervejledning
- 6 Garantierklæring

DK

SE

FI

PT

PL

GR



3 Beskrivelse

DK

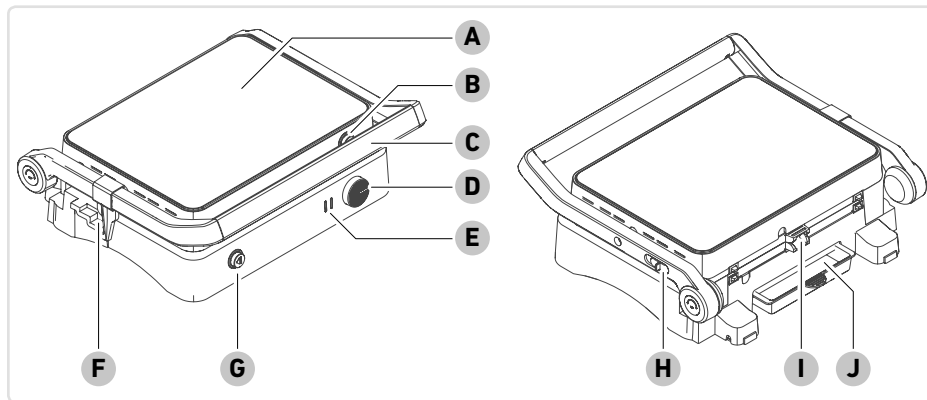
SE

FI

PT

PL

GR



A Øverste grillplade

B Låsning af den øverste grillplade

C Håndtagene

D Temperaturknap

E Statusvisning

Rød: Tilsluttet stikkontakt/opvarmning færdig

Rød og grøn: Apparatet varmer op

A Afstandsstykke

B Låsning af den nederste grillplade

C Låser skydelåget op

D Fedtudløb

E Skål til opsamling af fedt

4 Før den første brug

Udpakning

- ▶ Tag alle dele ud af emballagen.
- ▶ Fjern alt emballagemateriale, beskyttelsesfilm og klistermærker.
 - ! Fjern ikke typeskiltene, de skal blive siddende på apparatet.
- ▶ Kontrollér, at alle dele er til stede.

Rengøring



Forsigtig!

Risiko for personskade på grund af elektrisk stød og beskadigelse af apparatet.

- ▶ Apparatet må ikke nedsænkes i vand.
- ▶ Tør apparatet af med en fugtig klud og tør.
- ▶ Rengør grillpladerne og fedtopsamlingsbakken med varmt sæbevand, og tør dem.

Opsætning



Brug kun apparatet indendørs.

- ▶ Anbring apparatet på en flad, varmebestandig overflade.
- ▶ Sørg for tilstrækkelig ventilation.
- ▶ Tilslut kun apparatet til en korrekt installeret stikkontakt.

DK

SE

FI

PT

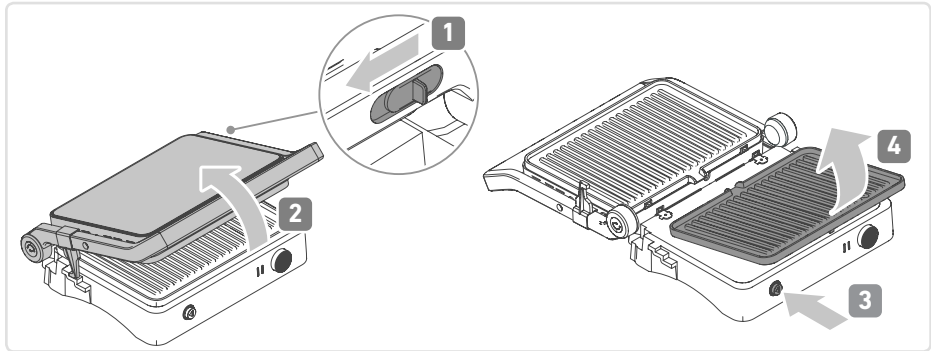
PL

GR

Grillplade

Fjern grillpladen:

- ▶ Træk udløsserskyderen fremad på håndtaget.
- ▶ Åbn låget helt.
- ▶ Tryk på udløserknappen.
- ▶ Fjern grillpladen.

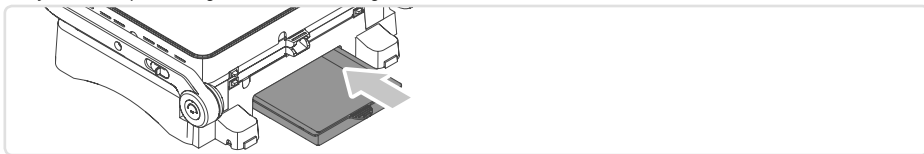


Indsæt grillpladen:

- ▶ Skub låseklodserne ind i åbningerne.
- ▶ Tryk grillpladen ned, indtil den hørbart klikker på plads.

Skål til opsamling af fedt

- ▶ Før hver brug skal du kontrollere, om fedtopsamlingsbakken er indsat på en formltilpasset måde. Hvis ikke, skal du indsætte fedtopsamlingsbakken.
- ▶ Kontroller niveauet af fedtopsamlingsbakken med jævne mellemrum.
- ▶ Fjern fedtopsamlingsbakken i tide, og bortskaf fedt korrekt.



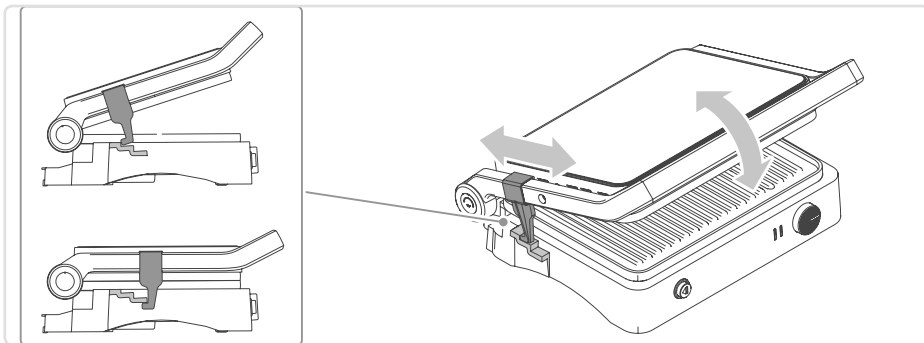
Afstandsstykke

Nedkøling:

- ▶ Flyt afstandsstykket på håndtaget, så det hviler på modstykket. Låget forbliver åbent for afkøling.

Transport:

- ▶ Skub afstandsholderen under modstykket, når enheden er lukket. Låget er fastgjort og kan ikke åbnes.



DK

SE

FI

PT

PL

GR

Første opvarmning



Forsigtig!

Risiko for personskade på grund af let røgudvikling. Indånding af røg kan forårsage skade på dit helbred.

► Åbn vinduer eller døre.

DK

SE

FI

► Indsæt fedtopsamlingsbakken på bagsiden af enheden.

► Indsæt de øverste og nederste grillplader i apparatet.

► Luk enheden, og sæt strømstikket i stikkontakten.

PT

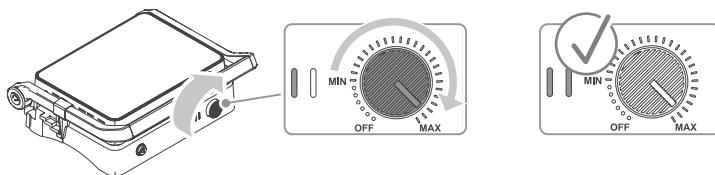
Enheden er tændt: Den røde statusindikator lyser.

PL

► Opvarm apparatet uden madvarer i ca. 15 minutter, så lugten fra grillen kan fortage sig.
For at gøre dette skal du indstille temperaturregulatoren til MAKS.

GR

Enheden varmes op: Den grønne og røde statusindikator lyser.



► Sluk for apparatet efter 15 minutter, tag stikket ud, og lad det køle af.

► Tør den øverste og nederste grillplade af med en fugtig klud.

5 Grillning

- ▶ Opsæt enheden på et passende sted, se side 7, Opsætning.
- ▶ Indsæt grillpladerne og fedtopsamlingsbakken i apparatet.
- ▶ Luk enheden, og sæt strømstikket i stikkontakten.
Den røde statusindikator lyser.
- ▶ Ved forvarmning skal temperaturregulatoren indstilles til MAKS.
Den grønne statusindikator lyser, indtil den indstillede temperatur er nået.



Bemærk!

Frosne fødevarer kan forårsage skade på grillpladen på grund af for store temperaturforskelle.

- ▶ Placer kun helt optøet mad på grillpladen.

- ▶ Åbn apparatet, smør grillpladerne let, og læg maden på den nederste grillplade.
- ▶ Luk låget.
- ▶ Drej temperaturregulatoren, og indstil den ønskede temperatur (se side 12, Anbefalinger til brug).

Under grillning skal du kontrollere grillens fremskridt med jævne mellemrum.



Advarsel!

Risiko for forbrændinger fra det varme apparat og tilbehørsdelene.

- ▶ Rør ikke ved det varme apparat eller tilbehørsdelene.



Bemærk!

Spidse eller skarpe genstande af metal kan beskadige apparatets belagte overflader, når maden tages ud.

- ▶ For at tage maden ud skal du bruge træ- eller plastspatel.

- ▶ Tag færdiglavet mad ud med en træ- eller plastspatel.

Når tilberedningen af maden er færdig:

- ▶ Indstil temperaturregulatoren til "OFF".
- ▶ Træk stikket ud, og lad enheden køle af, når den er lukket.

DK

SE

FI

PT

PL

GR

6 Rengøring

- ▶ Rengør apparatet efter hver brug.
- ▶ Før hver rengøring skal du trække stikket ud og lade apparatet køle af.
- ▶ Fjern grillpladerne og fedtopsamlingsbakken.
- ▶ Tøm fedtopsamlingsbakken.
- ▶ Rengør grillpladerne og fedtopsamlingsbakken med vand.
Brug en blød klud eller svamp og vand med et mildt opvaskemiddel. Brug ikke metalsvampe eller slibende rengøringsmidler.
- ▶ Rengør enheden med en fugtig klud. Må ikke behandles med eller nedsænkes i væsker.
- ▶ Tør alle dele.

DK

SE

FI

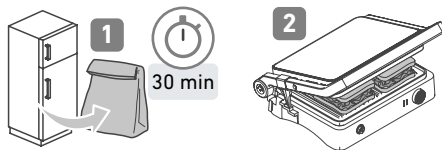
PT

PL

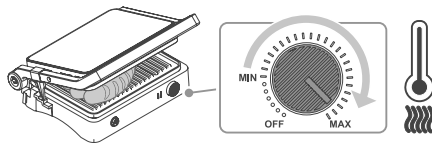
GR

7 Anbefalinger til brug

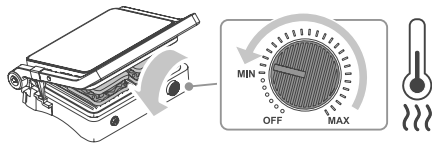
Tag madvarerne ud af køleskabet 30 minutter før tilberedning.



Indstil kontrolknappen til "MAX" for at grille.



For at holde maden varm skal du placere controlleren lidt over "MIN".



8 OFTE STILLEDE SPØRGSMÅL



Advarsel!

Risiko for personskade ved betjening af et defekt apparat. Betjening af et defekt apparat kan resultere i elektrisk stød.

- ▶ Brug aldrig et defekt apparat.
- ▶ Du må ikke selv reparere apparatet.
- ▶ Kontakt vores serviceafdeling i tilfælde af en defekt.

Før du kontakter vores serviceafdeling, kan du bruge følgende tabel til at kontrollere, om du selv kan afhjælpe problemet.

Spørgsmål / problem	Mulig årsag	Løsning
Enheden reagerer ikke.	<ul style="list-style-type: none">• Der er ingen strøm.	Kontroller, om <ul style="list-style-type: none">• apparatet er tilsluttet strømforsyningen.• den anvendte stikkontakt har strøm?
Under opvarmningsfasen røg stiger op.	<ul style="list-style-type: none">• Varmeelementerne behandles på fabrikken med et plejeprodukt, der fordamper under den første opvarmningsfase.	Hvis røgudviklingen kun opstår under første brug og ikke længere efter det, er dette normalt. Plejeproduktet er ugiftigt og uskadeligt. Ikke desto mindre skal du sørge for god ventilation.
Nogle fødevarer bliver for mørke, andre ikke.	<ul style="list-style-type: none">• Maden er placeret ikke i midten af varmepladen.	Sørg for, at maden er placeret centralt på varmepladen, og at den optimale temperatur er valgt til tilberedningen.

DK

SE

FI

PT

PL

GR

9 Bortskaffelse



Apparater med dette symbol må ikke bortskaffes med det almindelige husholdningsaffald. Disse apparater indeholder vigtige råstoffer, der kan genanvendes. En korrekt bortskaffelse beskytter miljøet og dine medmenneskers sundhed. Spørg din kommune eller forhandleren, hvor apparatet er købt, hvordan du bortskaffer på miljømæssigt forsvarlig vis.

DK

SE

FI

PT

PL

GR

10 Tekniske data

Varenummer	KG 2398
Effekt	1.800 W
Spænding/Frekvens	220-240 V~, 50-60 Hz
Type af grilloverflade	Keramisk belægning
Tænd/sluk-knap	Reguleringsdrejeknap
Temperaturknap	Termostatstyret
Grilloverflade	30 x 22 cm
Vægt	ca. 4,2 kg
Apparatets mål	35 x 32 x 13 cm

Innehåll

1	Om denna anvisning.....	16
	Allmänna anvisningar.....	16
	Andra gällande dokument.....	16
	Visning av varningar.....	16
2	Leveransomfattning.....	17
3	Beskrivning.....	18
4	Före första användningen.....	19
	Uppackning.....	19
	Rengöring.....	19
	Uppställning.....	19
	Grillplattor.....	20
	Droppbricka.....	21
	Distanshållare.....	21
5	Grillning.....	23
6	Rengöring.....	24
7	Rekommendationer för användning.....	24
8	FAQ.....	25
9	Avfallshantering.....	26
10	Tekniska data.....	26

DK

SE

FI

PT

PL

GR

1 Om denna anvisning

Allmänna anvisningar

DK

Denna bruksanvisning är en integrerad del av enheten.

- ▶ Läs igenom den noggrant före uppställning, installation och idrifttagning av enheten och spara den för framtida bruk.
- ▶ Överlämna den till alla efterföljande användare.

SE

FI

Enheten får endast användas av personer som är förtrogna med följande säkerhetsanvisningar.

PT

Andra gällande dokument

- Snabbstartsguide
- Säkerhetshandbok [Safety]
- Garantiförklaring [Warranty]

PL

GR

Visning av varningar

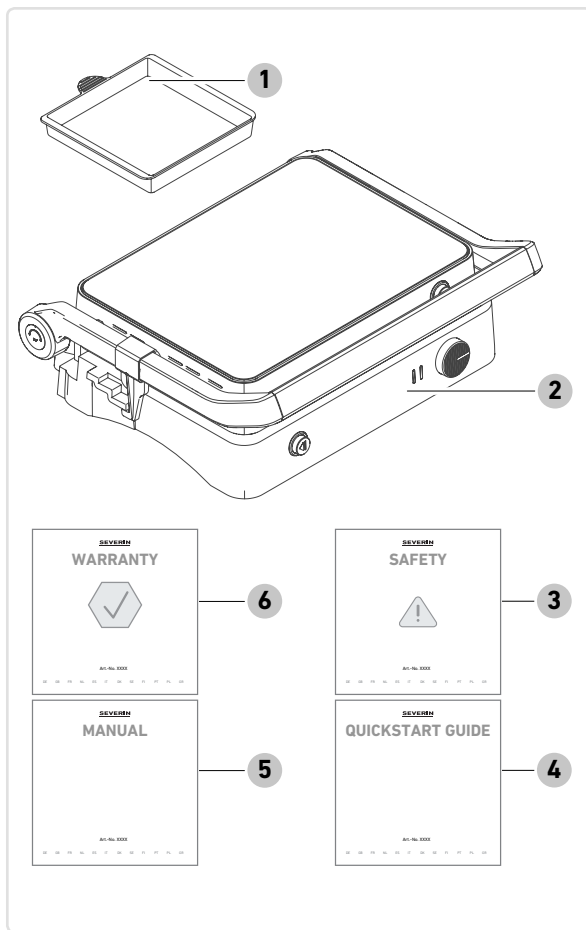


Signalord

Typ, källa och konsekvens av faran

- ▶ Åtgärder för att undvika faran.

Signalord	Betydelse
Fara	Överhängande fara som, om den inte undviks, kommer att leda till dödsfall eller allvarliga skador.
Varning	Potentiell fara som, om den inte undviks, kan leda till döden eller allvarliga personskador.
Observera	Potentiell fara som kan leda till lindriga personskador om den inte undviks.
Anvisning	Potentiell fara som kan leda till materiella skador om den inte undviks.



2 Leveransomfattning

- 1 Droppbricka
- 2 Enhet
- 3 Säkerhetsanvisningar
- 4 Snabbstartsguide
- 5 Bruksanvisning
- 6 Garantiförklaring

DK

SE

FI

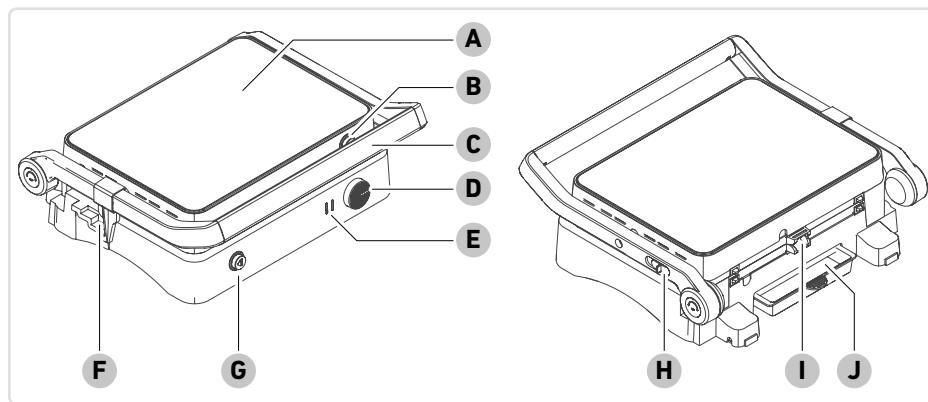
PT

PL

GR



3 Beskrivning



DK

SE

FI

PT

PL

GR

A Grillplatta upptills

B Upplåsning övre grillplatta

C Handtag

D Temperaturregulator

E Statusindikering

Röd: Nätstickkontakt isatt/uppvärmning avslutad

Röd och grön: Enheten värms upp

F Distanshållare

G Upplåsning nedre grillplatta

H Upplåsningsslid lock

I Fettutlopp

J Droppbricka

4 Före första användningen

Uppackning

- ▶ Ta ut alla delar ur förpackningen.
- ▶ Ta bort allt förpackningsmaterial, skyddsfilm och klistermärken.
 - ! Ta inte bort typskyltarna. Dessa måste sitta kvar på enheten.
- ▶ Kontrollera att leveransomfattningen är fullständig och om det finns defekter.

Rengöring



Försiktigt!

Risk för skador på grund av elektriska stötar och skador på enheten.

- ▶ Sänk inte ner enheten i vatten.
- ▶ Torka av enheten med en fuktig duk.
- ▶ Rengör grillplattor och fettupptagningskålen med varmt diskvatten och torka av dem.

Uppställning



Använd endast enheten inomhus.

- ▶ Placera enheten på en plan, värmotålig yta.
- ▶ Se till att det finns tillräckligt med ventilation.
- ▶ Anslut endast enheten till ett korrekt installerat uttag.

DK

SE

FI

PT

PL

GR

Grillplattor

Ta bort grillplattan:

- ▶ Dra upplåsningssliden på handtaget framåt.
- ▶ Fäll upp locket helt och hållet.
- ▶ Tryck på upplåsningsskruven.
- ▶ Ta bort grillplattan.

DK

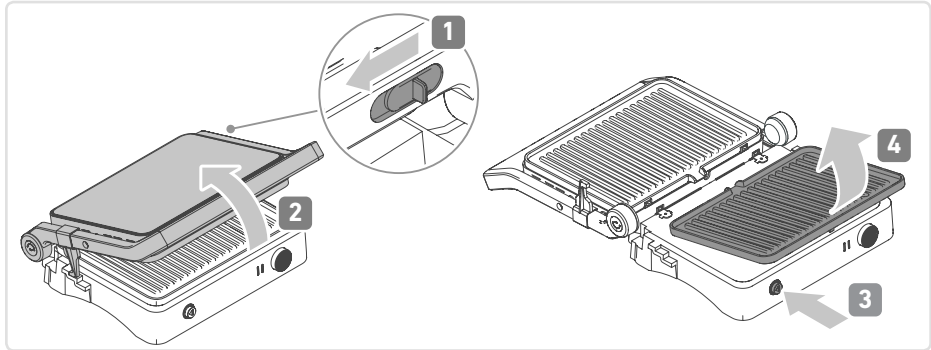
SE

FI

PT

PL

GR

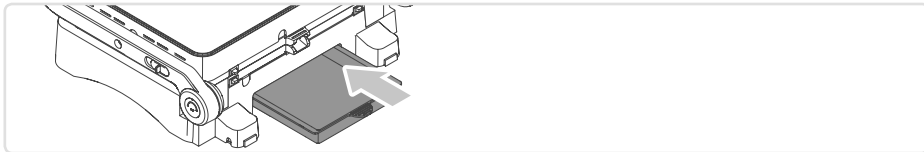


Sätta in grillplattorna:

- ▶ Skjut rasternäsorna in i öppningarna.
- ▶ Tryck grillplattan nedåt tills den hakar i hörbart.

Dropbricka

- ▶ Kontrollera innan varje användning att dropbrickan satts i fogtätt. Sätt in dropbrickan om det inte är fallet.
- ▶ Kontrollera dropbrickans nivå med regelbundna intervall.
- ▶ Ta ut dropbrickan i rätt tid och avfallshantera fettet på ett korrekt sätt.



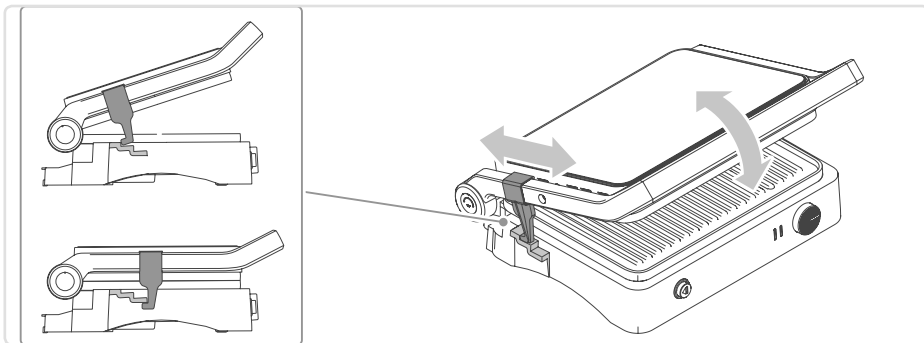
Distanshållare

Avsvälning:

- ▶ Förskjut avståndshållaren på så sätt med handtaget, så att en ligger an på motstycket. Locket förblir öppet vid avsvälning.

Transport:

- ▶ Skjut avståndshållaren under motstycket när enheten är stängd. Locket är fixerat och kan inte öppnas.



DK

SE

FI

PT

PL

GR

Första uppvärmningen



Försiktigt!

Risk för personskada på grund av lätt rökutveckling. Att andas in rök kan skada din hälsa.

► Öppna fönster eller dörrar.

DK

SE

► Skjut in droppbrickan på baksidan av enheten.

► Sätt in den övre och undre grillplattan i enheten.

FI

► Stäng enheten och stick kontakten i uttaget.

PT

Enheten har satts på: den röda statusvisningen lyser.

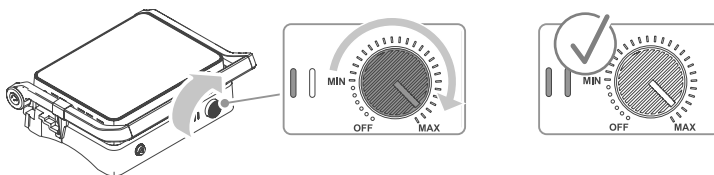
PL

► Värm enheten utan mat i ca 15 minuter så att grillens egenlukt försvinner.

Sätt temperaturreglaget på MAX.

GR

Enheten värms upp: den gröna och röda statusvisningen lyser.



► Stäng av enheten efter 15 minuter, dra ut stickkontakten och låt svalna.

► Torka av den övre och undre grillplattan med en fuktig duk.

5 Grillning

- ▶ Ställ upp enheten på en lämplig plats. Se sidan 19.
- ▶ Sätt in grillplattorna och fettupptagnings-skålen i enheten.
- ▶ Stäng enheten och stick in stickkontakten i uttaget.
Den röda statusvisningen lyser.
- ▶ Sätt temperaturreglaget på MAX för att förvärma.
Den gröna statusvisningen lyser tills den inställda temperaturen uppnåtts.



Anmärkning!

Frusna livsmedel kan orsaka skador på grillplattan på grund av alltför stora temperaturskillnader.

- ▶ Lägg endast helt tinade livsmedel på grillplattan.
- ▶ Öppna enheten, fetta in grillplattorna något och lägg livsmedlen på den nedre grillplattan.
- ▶ Stäng locket.
- ▶ Vrid temperaturreglaget och ställ in den önskade temperaturen (se sidan 24, användningsrekommendationer).

Kontrollera regelbundet hur grillningen fortskrider.



Varning!

Risk för brännskador från heta apparat- och tillbehörsdelar.

- ▶ Rör inte vid heta apparat- eller tillbehörsdelar.



Anmärkning!

Spetsiga eller vassa föremål i metall kan skada enhetens ytbehandlade ytor när livsmedlen tas ut.

- ▶ För att ta ut livsmedel skall en spatel i trä eller plast användas.
- ▶ Färdigtillagade livsmedel tas ut med en spatel i trä eller plast.

Efter avslutad matlagning:

- ▶ Sätt temperaturregleringen på "OFF".
- ▶ Dra ut nätstickkontakten och låt enheten svalna i stängt tillstånd.

DK

SE

FI

PT

PL

GR

6 Rengöring

- ▶ Rengör enheten efter varje användning.
- ▶ Före varje rengöring, dra ur nätkontakten och låt enheten svalna.
- ▶ Ta ut grillplattorna och droppbrickan.
- ▶ Töm droppbrickan.
- ▶ Rengör grillplattor och droppskålen med varmt diskvatten och torka av dem.
Använd en mjuk duk eller svamp och vatten med ett mildt rengöringsmedel. Använd inte metallsvampar eller skurande rengöringsmedel.
- ▶ Rengör enheten med en fuktig duk. Får inte behandlas med eller nedsänkas i vätska.
- ▶ Torka alla delar.

DK

SE

FI

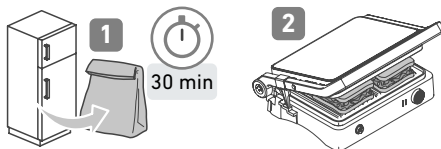
PT

PL

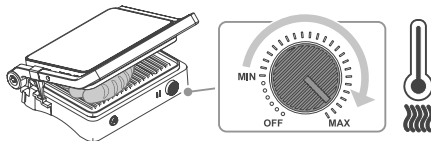
GR

7 Rekommendationer för användning

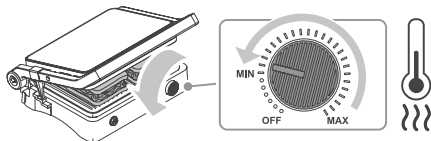
Ta ut livsmedlen ur kylskåpet 30 minuter före tillagningen.



Ställ in reglaget på "MAX" för grillning.



För varmhållning, ställ reglaget strax ovanför "MIN".



8 FAQ



Varning!

Risk för personskador vid användning av en defekt apparat. Användning av en defekt enhet kan leda till elektriska stötar.

- ▶ Använd aldrig en defekt apparat.
- ▶ Reparera inte enheten själv.
- ▶ Kontakta vår serviceavdelning i händelse av defekt.

Innan du kontaktar vår serviceavdelning kan du med hjälp av följande tabell kontrollera om du själv kan åtgärda problemet.

Fråga/Problem	Möjlig orsak	Lösning
Enheter reagerar inte.	<ul style="list-style-type: none">• Ingen ström.	Kontrollera om <ul style="list-style-type: none">• enheten är ansluten till strömförsörjningen.• är det använda uttaget strömsatt?
Under uppvärmningsfasen avgavs rök.	<ul style="list-style-type: none">• Värmeelementen har från fabriken behandlats med ett skötselmedel, som förångar efter den första uppvärmningsfasen.	Om rökutvecklingen endast sker vid första användningen är detta normalt. Skötselmedlet är ogiftigt och oskadligt. Säkerställ trots det att det finns tillräcklig ventilation.
Vissa rätter blir alltför mörka medan andra inte blir färdigtillagade.	<ul style="list-style-type: none">• Rätterna ligger inte centrerat på värmeplattan.	Se till att rätterna är centrerat placerade och att den optimala temperaturen för tillagningen har valts.

DK

SE

FI

PT

PL

GR

9 Avfallshantering



Apparater som försetts med följande symbol, måste kasseras separat från hushållsavfall. Denna apparat innehåller värdefulla råmaterial som kan återvinnas. En korrekt avfallshantering skyddar miljön och era medmänniskors hälsa. Din kommun resp. handlare kan ge upplysningar om hur avfallshanteringens ska genomföras.

DK

SE

FI

10 Tekniska data

PT

Artikelnummer KG 2398

PL

Effekt 1 800 W

GR

Spänning/Frekvens 220-240 V~, 50-60 Hz

Typ av grillyta På/Av-brytare

Strömbrytare på/av Vridreglage

Temperaturregulator Termostatstyrd

Grillens yta 30 x 22 cm

Vikt ca. 4,2 kg

Enhetens mått 35 x 32 x 13 cm

Sisältö

1	Tietoa tästä käsikirjasta	28
	Yleistiedot	28
	Muut sovellettavat asiakirjat	28
	Varoitustilmoitusten näyttö	28
2	Toimituksen sisältö	29
3	Kuvaus	30
4	Ennen ensimmäistä käyttöönottoa	31
	Purkaminen pakkauksesta	31
	Puhdistus	31
	Asennus	31
	Grillilevyt	32
	Rasvankeräysalusta	33
	Välikappale	33
5	Grillaaminen	35
6	Puhdistus	36
7	Käyttösuositukset	36
8	UKK	37
9	Hävittäminen	38
10	Tekniset tiedot	38

DK

SE

FI

PT

PL

GR

1 Tietoa tästä käsikirjasta

Yleistiedot

DK

Nämä ohjeet ovat olennainen osa laitetta.

- ▶ Lue huolellisesti ennen laitteen asentamista ja käyttöönottoa ja säilytä se myöhempää käyttöä varten.
- ▶ Toimita eteenpäin seuraavalle käyttäjälle.

SE

FI

Vain seuraaviin turvallisuusohjeisiin perehtyneet henkilöt saavat käyttää laitetta.

PT

Muut sovellettavat asiakirjat

- Pikaopas
- Turvallisuusopas (Safety)
- Takuuilmoitus (Warranty)

PL

GR

Varoitusilmoitusten näyttö

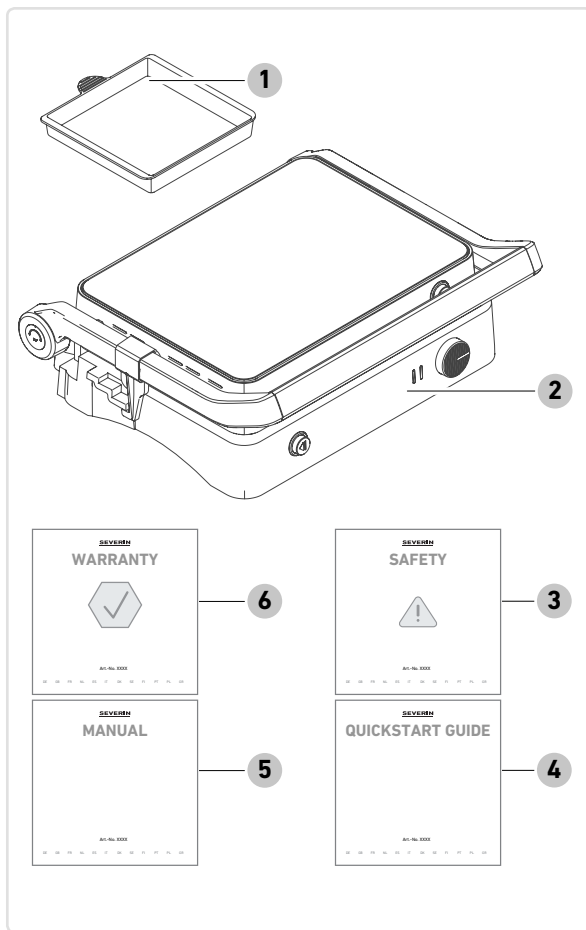


Merkkisana

Vaaran tyyppi, lähde ja seuraus

- ▶ Toimenpiteet vaaran välttämiseksi.

Merkkisana	Merkitys
Vaara	Välittömästi vaarallinen tilanne, joka johtaa kuolemaan tai vakavaan loukkaantumiseen, jos sitä ei vältetä.
Varoitus	Mahdollisesti välitön vaara, joka voi johtaa kuolemaan tai vakavaan loukkaantumiseen, jos sitä ei vältetä.
Huomio	Mahdollisesti välitön vaara, joka voi johtaa lieviin vammoihin, jos sitä ei vältetä.
Huomautus	Mahdollisesti välitön vaara, joka voi johtaa aineelliseen vahinkoon, jos sitä ei vältetä.



2 Toimituksen sisältö

- 1 Rasvankeräsalusta
- 2 Laite
- 3 Turvallisuusohjeet
- 4 Pikaopas
- 5 Käyttöohje
- 6 Takuuilmoitus

DK

SE

FI

PT

PL

GR



www.severin.com

3 Kuvaus

DK

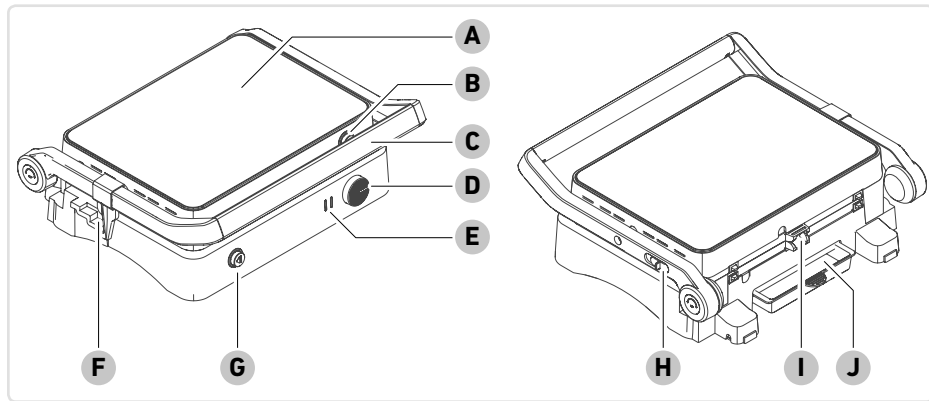
SE

FI

PT

PL

GR



A Ylägrillilevy

B Ylägrillilevyn lukituksen avaus

C Kahva

D Lämpötilan säädin

E Tilan merkkivalo

Punainen: Verkkovirtapistoke kytketty / lämmitys valmis

Punainen ja vihreä: Laite kuumenee

F Välikapale

G Alagrillilevyn lukituksen avaus

H Kannen vapautusliukusäädin

I Rasvan poistoaukko

J Rasvankeräysalusta

4 Ennen ensimmäistä käyttöönottoa

Purkaminen pakkauksesta

- ▶ Poista kaikki osat pakkauksesta.
- ▶ Poista kaikki pakkausmateriaali, suojakalvot ja tarrat.
 - ! Älä poista arvokilpeä, sen on säilyttävä aina laitteessa.
- ▶ Tarkista toimituksen sisältö ja mahdolliset viat.

Puhdistus



Huomio!

Sähköiskun ja laitteen vahingoittumisen aiheuttama loukkaantumisvaara.

- ▶ Älä upota laitetta veteen.
- ▶ Pyyhi laite kostealla liinalla ja kuivaa.
- ▶ Puhdista grillilevyt ja rasvankeräysalusta lämpimällä saippuavedellä ja kuivaa ne.

Asennus



Käytä laitetta vain sisätiloissa.

- ▶ Aseta laite tasaiselle, lämmönkestävälle alustalle.
- ▶ Varmista riittävä ilmanvaihto.
- ▶ Liitä laite vain oikein asennettuun pistorasiaan.

DK

SE

FI

PT

PL

GR

Grillilevyt

Poista grillilevy:

- ▶ Vedä vapautusliukusäädintä eteenpäin kahvasta.
- ▶ Avaa kansi kokonaan.
- ▶ Paina vapautusnuppia.
- ▶ Irrota grillilevy.

DK

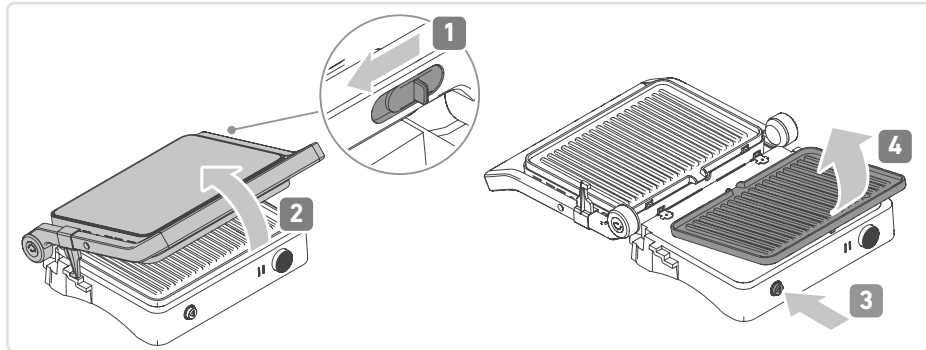
SE

FI

PT

PL

GR

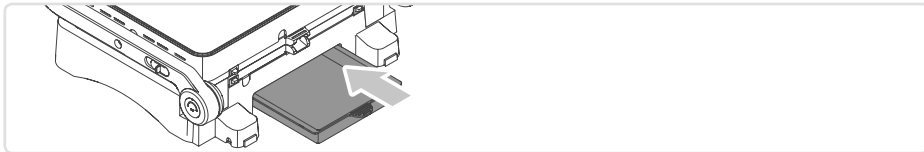


Aseta grillilevyt:

- ▶ Työnnä lukituskorvakkeet aukkoihin.
- ▶ Paina grillilevy alas, kunnes se napsahtaa kuuluvasti paikalleen.

Rasvankeräysalusta

- ▶ Tarkista ennen jokaista käyttöä, että rasvankeräysalusta on asetettu paikoilleen kunnolla. Jos näin ei ole, aseta rasvankeräysalusta kunnolla.
- ▶ Tarkista rasvankeräysalustan täyttyminen säännöllisin väliajoin.
- ▶ Poista rasvankeräysalusta ajoissa ja hävitä rasva asianmukaisesti.



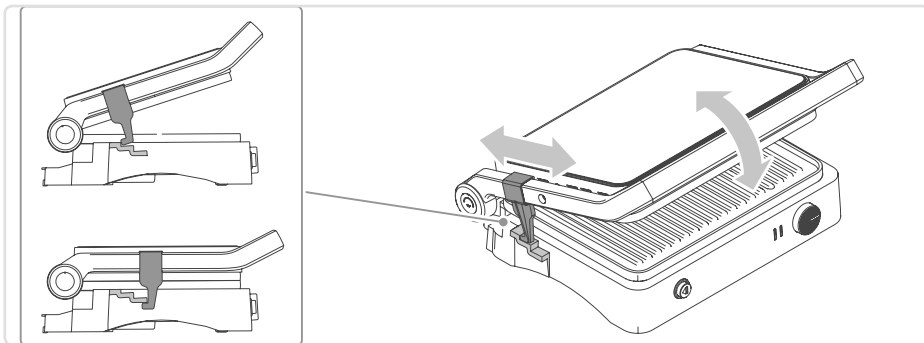
Välikapale

Jäähdyttäminen:

- ▶ Siirrä välikapaleta kahvasta siten, että se lepää vastakappaleen päällä. Kansi pysyy auki jäähtymistä varten.

Kuljetus:

- ▶ Liu'uta välikapale vastakappaleen alle, kun laite on suljettu. Kansi on kiinni, eikä sitä voi avata.



DK

SE

FI

PT

PL

GR

Ensimmäinen lämmitys



Huomio!

Loukkaantumisvaara lievän savun kehittymisen vuoksi. Savun hengittäminen voi vahingoittaa terveyttäsi.

► Avaa ikkunat tai ovet.

DK

SE

FI

► Työnnä rasvankeräysalusta laitteeseen takaa.

► Aseta ylä- ja alagrillilevy laitteeseen.

► Sulje laite ja työnnä virtapistoke pistorasiaan.

PT

Laite on päällä: punainen tilan merkkivalo palaa.

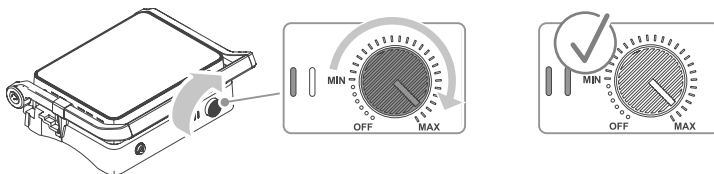
► Kuumenna laitetta ilman ruokaa n. 15 minuuttia, jotta grillin haju haihtuu.

Aseta lämpötilansäädin kohtaan MAX.

PL

GR

Laite lämpenee: vihreä ja punainen tilan merkkivalo palaa.



► Sammuta laite 15 minuutin kuluttua, irrota se pistorasiasta ja anna sen jäähtyä.

► Pyyhi ylä- ja alagrillilevy kostealla liinalla.

5 Grillaaminen

- ▶ Asenna laite sopivaan paikkaan, katso sivu 31, Asennus.
- ▶ Aseta grillilevyt ja rasvaneräysalusta laitteeseen.
- ▶ Sulje laite ja työnnä virtapistoke pistorasiaan.
Punainen tilan merkkivalo palaa.
- ▶ Esilämmitystä varten aseta lämpötilansäädin kohtaan MAX.
Vihreä tilan merkkivalo palaa, kunnes asetettu lämpötila on saavutettu.



Huomautus!

- Pakastettu ruoka voi vahingoittaa grillilevyä liiallisten lämpötilaerojen vuoksi.
- ▶ Aseta grillilevyille vain täysin sulanutta ruokaa.

Avaa laite, voitele grillilevyt kevyesti ja aseta ruoka alagrillilevyille.

- ▶ Sulje kansi.
- ▶ Käännä lämpötilansäädintä ja aseta haluttu lämpötila (katso sivu 36 Käyttösuositukset).

Tarkista grillauksen aikana sen eteneminen säännöllisin väliajoin.



Varoitus!

- Kuumista laitteen ja lisävarusteiden osista johtuva palovammojen vaara.
- ▶ Älä koske kuumaan laitteeseen tai lisävarusteiden osiin.



Huomautus!

Teräväkärkiset tai terävät metalliesineet voivat vahingoittaa laitteen pinnoitettuja pintoja poistaessasi ruokia.

- ▶ Poista ruoka käyttämällä puu- tai muovilastoja.

- ▶ Poista valmisruoat puisella tai muovisella lastalla.

Kun ruoanvalmistus on valmis:

- ▶ Aseta lämpötilansäädin "OFF"-asentoon.
- ▶ Vedä virtapistoke irti ja anna laitteen jäähtyä suljettuna.

DK

SE

FI

PT

PL

GR

6 Puhdistus

- ▶ Puhdista laite jokaisen käytön jälkeen.
- ▶ Vedä virtapistoke irti pistorasiasta ja anna laitteen jäähtyä ennen jokaista puhdistusta.
- ▶ Irrota grillilevyt ja rasvankeräysalusta.
- ▶ Tyhjennä rasvankeräysalusta.
- ▶ Puhdista grillilevyt ja rasvankeräysalusta saippuvedellä.
Käytä pehmeää liinaa tai sientä ja vettä, jossa on mietoa pesuainetta. Älä käytä metallisia sienitä tai hankaavia puhdistusaineita.
- ▶ Puhdista laite kostealla liinalla. Älä käsittele nesteillä tai upota nesteisiin.
- ▶ Kuivaa kaikki osat.

DK

SE

FI

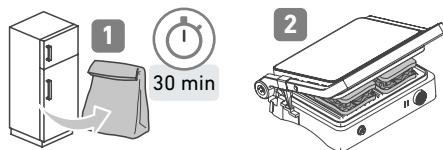
PT

PL

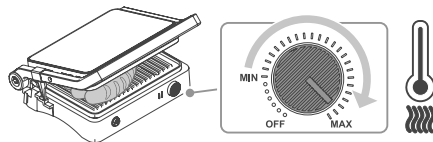
GR

7 Käyttösuositukset

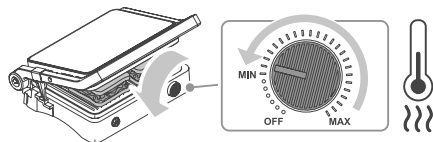
Ota ruoka pois jääkaapista 30 minuuttia ennen valmistusta.



Aseta säädin grillausta varten asentoon "MAX".



Aseta säädin lämpimänä pitoa varten hieman "MIN" -merkin yläpuolelle.



8 UKK



Varoitus!

Viallisen laitteen käytöstä aiheutuva loukkaantumiswaara. Viallisen laitteen käyttö voi aiheuttaa sähköiskun.

- ▶ Älä koskaan käytä viallista laitetta.
- ▶ Älä korjaa laitetta itse.
- ▶ Ota vian ilmetessä yhteyttä huoltoomme.

Ennen kuin otat yhteyttä huoltoon, tarkista seuraavan taulukon avulla, voitko korjata ongelman itse.

Kysymys / ongelma	Mahdolliset syyt	Ratkaisu
Laite ei vastaa.	<ul style="list-style-type: none">• Ei virtaa.	Tarkista, <ul style="list-style-type: none">• onko laite kytketty virtalähteeseen.• onko käytetyssä pistorasiassa virtaa?
Lämmitysvaiheen aikana tulee savua.	<ul style="list-style-type: none">• Lämmityselementit käsitellään tehtaalla hoitotuotteella, joka haihtuu ensimmäisen lämmitysvaiheen aikana.	Jos savua kehittyy vain ensimmäisen käyttökerran aikana eikä enää sen jälkeen, tämä on normaalia. Hoitotuote on myrkytön ja vaaraton. Varmista kuitenkin hyvä ilmanvaihto.
Jotkin ruoat tulevat liian tummiksi, jotkin eivät kypsy.	<ul style="list-style-type: none">• Ruoka ei ole lämpölevyn keskellä.	Varmista, että ruoka on sijoitettu levyn keskelle ja että valmistusta varten on valittu optimaalinen lämpötila.

DK

SE

FI

PT

PL

GR

9 Hävittäminen



Tällä symbolilla merkityt laitteet on hävitettävä erotettuna sekajätteestä. Nämä laitteet sisältävät arvokkaita raaka-aineita, joita voidaan käyttää uudelleen. Asianmukainen hävitys suojaa ympäristöä ja ihmisten terveyttä. Paikalliset viranomaiset tai alueellasi toimiva jälleenmyyjä voivat antaa tietoja asianmukaisesta hävittämisestä.

DK

SE

FI

10 Tekniset tiedot

PT

Tuotenumero

KG 2398

PL

Teho

1 800 W

GR

Grillauspinnan tyyppi

Keraaminen pinnoite

Virtakytkin

Kiertosäädin

Lämpötilan säädin

Termostaattiohjattu

Grillipinta

30 x 22 cm

Paino

n. 4,2 kg

Laitteen mitat

35 x 32 x 13 cm

Conteúdo

1	Sobre este manual	40
	Informações gerais	40
	Outros documentos aplicáveis	40
	Visualização dos avisos de advertência	40
2	Conteúdo da embalagem	41
3	Descrição	42
4	Antes da primeira utilização	43
	Desembalar	43
	Limpeza	43
	Instalar	43
	Placa para grelhar	44
	Tabuleiro de recolha de gorduras	44
	Espaçador	45
5	Grelhar	47
6	Limpeza	48
7	Recomendações de utilização	48
8	FAQ	49
9	Eliminação	50
10	Dados técnicos	50

DK

SE

FI

PT

PL

GR

1 Sobre este manual

Informações gerais

DK

Estas instruções são parte integrante do aparelho.

- ▶ Leia-o atentamente antes da colocação em funcionamento, da instalação e da colocação em serviço do aparelho e guarde-o para referência futura.
- ▶ Transmitir a qualquer outro operador.

SE

FI

O aparelho deve apenas ser utilizado por pessoas que estejam familiarizadas com as seguintes instruções de segurança.

PT

Outros documentos aplicáveis

PL

- Guia de início rápido
- Manual de segurança (Safety)
- Declaração de garantia (Warranty)

GR

Visualização dos avisos de advertência

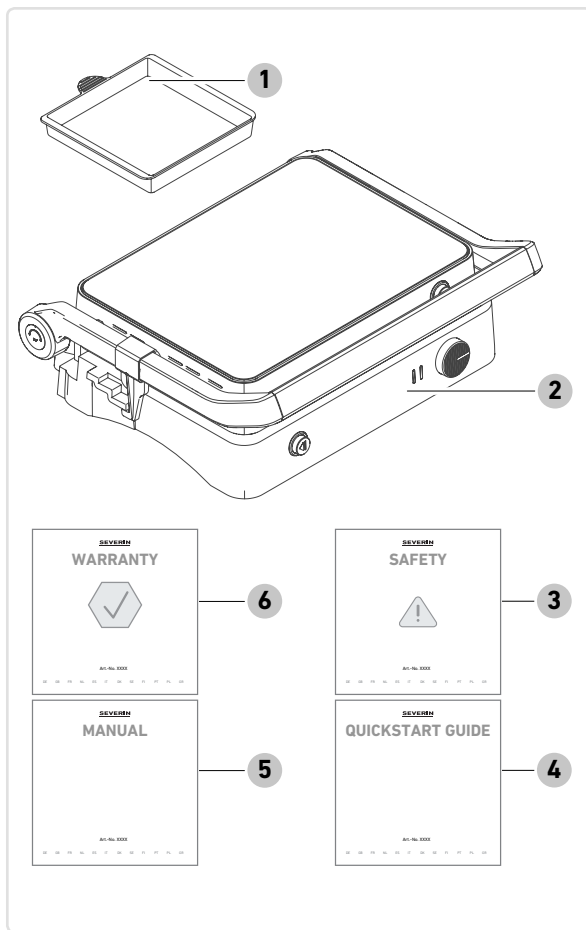


Palavra de sinalização

Tipo, origem e consequências do perigo

- ▶ Medidas para evitar o perigo.

Palavra de sinalização	Significado
Perigo	Situação de perigo iminente que, se não for evitada, resultará em morte ou ferimentos graves.
Aviso	Perigo potencialmente iminente que pode provocar a morte ou lesões graves se não for evitado.
Cuidado	Perigo potencialmente iminente que pode provocar ferimentos ligeiros se não for evitado.
Nota	Perigo potencialmente iminente que pode provocar danos materiais se não for evitado.



2 Conteúdo da embalagem

- 1 Tabuleiro de recolha de gorduras
- 2 Aparelho
- 3 Instruções de segurança
- 4 Guia de início rápido
- 5 Manual de instruções
- 6 Declaração de garantia

DK

SE

FI

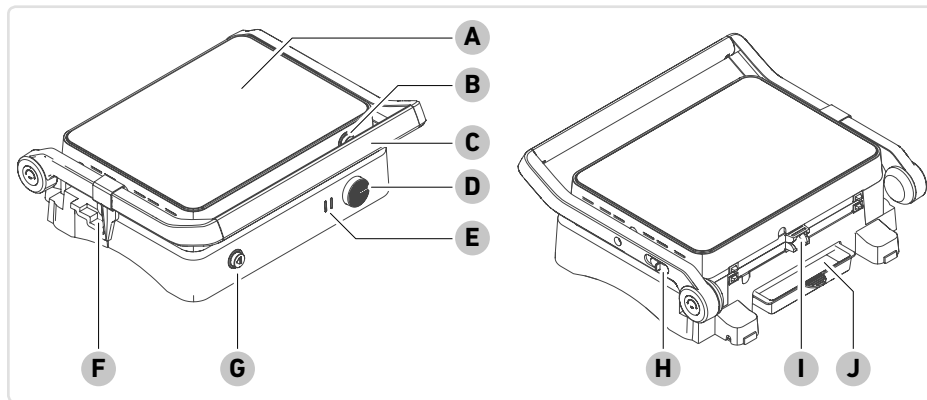
PT

PL

GR



3 Descrição



A Placa para grelhar superior

B Desprendimento da placa para grelhar superior

C Pega

D Controlador de temperatura

E Indicação do estado

Vermelho: Ficha de rede inserida / aquecimento concluído

Vermelho e verde: O aparelho está a aquecer

F Espaçador

G Desprendimento da placa para grelhar inferior

H Corrediça de desbloqueio da tampa

I Saída de gordura

J Tabuleiro de recolha de gorduras

DK

SE

FI

PT

PL

GR

4 Antes da primeira utilização

Desembalar

- ▶ Retirar todas as peças da embalagem.
- ▶ Retirar todo o material de embalagem, película de proteção e autocolantes.
 - ! Não retirar as placas de identificação, estas devem permanecer no aparelho.
- ▶ Verificar se o conteúdo da embalagem está completo e se apresenta defeitos.

Limpeza



Cuidado!

Risco de ferimentos devido a choque elétrico e danos no aparelho.

- ▶ Não mergulhar o aparelho em água.
- ▶ Limpar o aparelho com um pano húmido e secar.
- ▶ Limpar as placas do grelhador e o tabuleiro de recolha de gorduras com água morna e secar.

Instalar



Utilizar o aparelho apenas em espaços interiores.

- ▶ Colocar o aparelho sobre uma superfície plana e resistente ao calor.
- ▶ Assegurar uma ventilação suficiente.
- ▶ Conectar o aparelho apenas a uma tomada instalada corretamente.

DK

SE

FI

PT

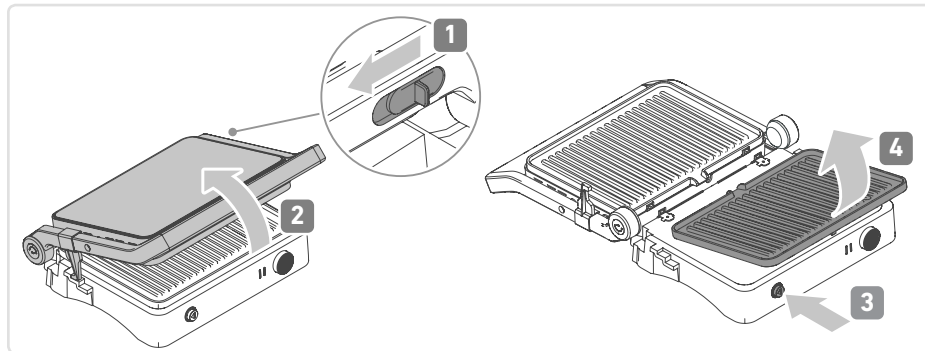
PL

GR

Placa para grelhar

Remover a chapa para grelhar:

- ▶ Puxar para a frente a corredeira de desbloqueio na pega.
- ▶ Abrir a tampa completamente.
- ▶ Premir o botão de desbloqueio.
- ▶ Remover a placa para grelhar.



Inserir as placas para grelhar:

- ▶ Empurrar as cavilhas de bloqueio para as aberturas.
- ▶ Pressionar a placa para grelhar para baixo até ouvir um clique audível no lugar.

Tabuleiro de recolha de gorduras

- ▶ Antes de cada utilização, verificar se o tabuleiro de recolha de gorduras está corretamente colocado. Caso contrário, inserir o tabuleiro de recolha de gorduras.
- ▶ Verificar o nível do tabuleiro de recolha de gorduras a intervalos regulares.

DK

SE

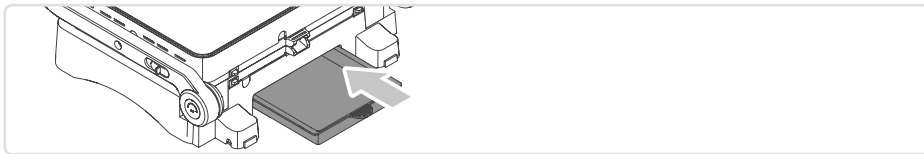
FI

PT

PL

GR

- ▶ Retirar atempadamente o tabuleiro de recolha de gorduras e eliminar corretamente as gorduras.



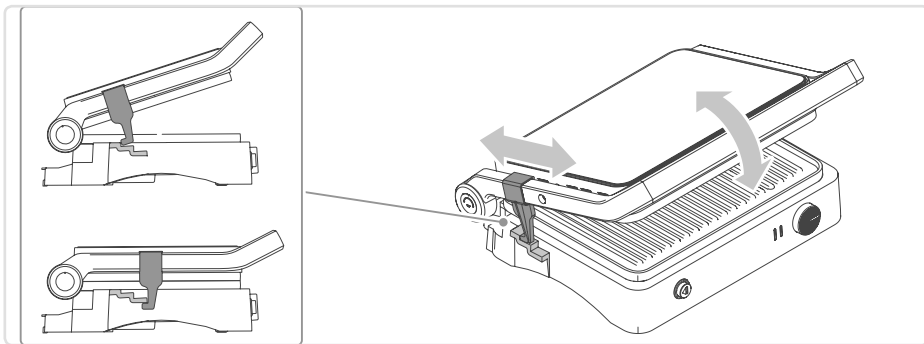
Espaçador

Para arrefecer:

- ▶ Mover o espaçador na pega para que ele se apoie na contraparte.
A tampa permanece aberta para arrefecimento.

Para transporte:

- ▶ Deslizar o espaçador por baixo da contraparte com o aparelho fechado.
A tampa está fixa e não pode ser aberta.



DK

SE

FI

PT

PL

GR

Primeiro aquecimento



Cuidado!

Risco de ferimentos devido a um ligeiro desenvolvimento de fumo. A inalação de fumo pode provocar danos à saúde.

▶ Abrir as janelas ou as portas.

DK

SE

FI

▶ Inserir a bandeja de gotejamento de gordura na parte de trás do aparelho.

▶ Inserir as placas para grelhar superior e inferior no aparelho.

▶ Fechar o aparelho e inserir a ficha de alimentação na tomada.

PT

O aparelho está ligado: o indicador de estado vermelho acende-se.

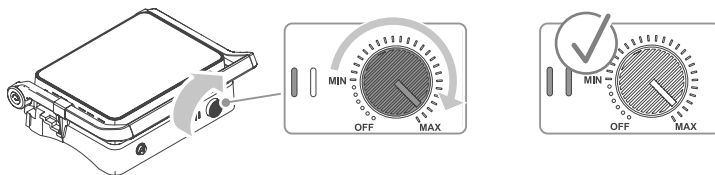
PL

▶ Aquecer o aparelho sem alimentos durante cerca de 15 minutos para que o odor do grelhador se dissipe.

Para fazer isso, defina o controlador de temperatura para MÁX.

GR

O aparelho aquece: o indicador de estado verde e vermelho acende-se.



▶ Desligar o aparelho após 15 minutos, retirar a ficha da tomada e deixar arrefecer.

▶ Limpar as placas para grelhar superior e inferior com um pano húmido.

5 Grelhar

- ▶ Colocar o aparelho num local adequado, consulte a página 43.
- ▶ Inserir as placas para grelhar e a bandeja de gotejamento de gordura no aparelho.
- ▶ Fechar o aparelho e inserir a ficha de alimentação na tomada.
O indicador de estado vermelho acende.
- ▶ Para preaquecimento, colocar o controlador de temperatura em MÁX.
O indicador de estado verde acende até ser atingida a temperatura definida.



Nota!

Os alimentos congelados podem causar danos à placa para grelhar devido a diferenças de temperatura excessivas.

- ▶ Colocar apenas alimentos completamente descongelados na placa para grelhar.
- ▶ Abrir o aparelho, lubrificar levemente as placas para grelhar e colocar os alimentos na placa para grelhar inferior da grelha.
- ▶ Fechar a tampa.
- ▶ Rodar o controlador de temperatura e definir a temperatura desejada (consultar a página 48, Recomendações de uso).

Durante o processo de grelhar, verificar o progresso do grelhador a intervalos regulares.



Aviso!

Risco de queimaduras devido a peças quentes do aparelho e dos acessórios.

- ▶ Não tocar nas peças quentes do aparelho ou dos acessórios.



Nota!

Os objetos metálicos pontiagudos ou afiados podem danificar as superfícies revestidas do aparelho ao retirar os alimentos.

- ▶ Para retirar os alimentos, utilizar espátulas de madeira ou plástico.
 - ▶ Remover os alimentos prontos com uma espátula de madeira ou plástico.
- Depois de terminada a preparação dos alimentos:
- ▶ Colocar o controlador de temperatura em "OFF".
 - ▶ Retirar a ficha da tomada e deixar o aparelho arrefecer quando fechado.

DK

SE

FI

PT

PL

GR

6 Limpeza

- ▶ Limpar o aparelho após cada uso.
- ▶ Antes de cada limpeza, desligar a ficha de alimentação e deixar o aparelho arrefecer.
- ▶ Remover as placas para grelhar e a bandeja de gotejamento de gordura.
- ▶ Esvaziar a bandeja de gotejamento de gordura.
- ▶ Limpar as placas para grelhar e a bandeja de gotejamento de gordura com água de enxaguamento.
Utilize um pano macio ou uma esponja e água com um detergente suave. Não utilizar esponjas metálicas ou produtos de limpeza abrasivos.
- ▶ Limpar o aparelho com um pano húmido. Não tratar com ou mergulhar em líquidos.
- ▶ Secar todas as peças.

DK

SE

FI

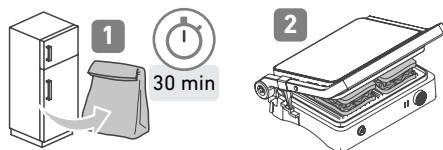
PT

PL

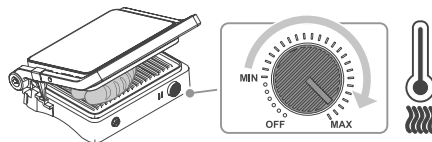
GR

7 Recomendações de utilização

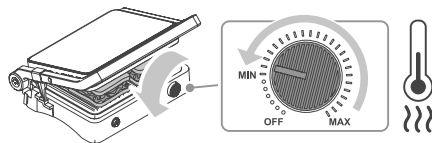
Retirar os alimentos do frigorífico 30 minutos antes da preparação.



Coloque o controlo na posição "MAX" para grelhar.



Para manter quente, posicionar o controlo ligeiramente acima de "MIN".



8 FAQ



Aviso!

Risco de ferimentos devido ao funcionamento de um aparelho defeituoso. O funcionamento de um aparelho defeituoso pode provocar choques eléctricos.

- ▶ Nunca utilize um aparelho defeituoso.
- ▶ Não repare o aparelho por si próprio.
- ▶ Em caso de defeito, contacte o nosso serviço de assistência técnica.

Antes de contactar o nosso serviço de assistência técnica, verificar, através da tabela seguinte, se o problema pode ser resolvido por si.

Questão / problema	Causa possível	Solução
O aparelho não responde.	<ul style="list-style-type: none">• Sem energia.	Verificar se <ul style="list-style-type: none">• o aparelho está ligado à fonte de energia.• a tomada usada tem corrente?
Durante a fase de aquecimento o fumo sobe.	<ul style="list-style-type: none">• Os elementos de aquecimento são tratados na fábrica com um produto de tratamento que se evapora durante a fase inicial de aquecimento.	Se o fumo só aparecer na primeira utilização do aparelho e não depois, isso é normal. O produto de tratamento não é tóxico e é inofensivo. No entanto, garanta uma boa ventilação.
Alguns alimentos ficam muito escuros, outros não.	<ul style="list-style-type: none">• Os alimentos não estão centrados na placa de aquecimento.	Certifique-se de que os alimentos são colocados no centro do prato e que foi selecionada a temperatura ideal para cozinhar.

DK

SE

FI

PT

PL

GR

9 Eliminação



Aparelhos marcados com este símbolo devem ser descartados separadamente do lixo doméstico. Aqueles contêm matérias-primas valiosas que podem ser recicladas. O descarte correto protege o ambiente e a saúde das pessoas ao seu redor. O seu município e/ou o seu revendedor fornecerão informações sobre a separação adequada.

DK

SE

FI

10 Dados técnicos

PT

Número do artigo | KG 2398

PL

Potência | 1.800 W

GR

Tensão/frequência | 220-240 V~, 50-60 Hz

Tipo de superfície de grelhar | Revestimento cerâmico

Interruptor de ligar/desligar | Seletor rotativo

Controlador de temperatura | Com controlo por termóstato

Superfície do grelhador | 30 x 22 cm

Peso | aprox. 4,2 kg

Dimensões do aparelho | 35 x 32 x 13 cm

Spis treści

1	Informacje o niniejszej instrukcji.....	52
	Informacje ogólne.....	52
	Inne obowiązujące dokumenty.....	52
	Prezentacja ostrzeżeń.....	52
2	Zakres dostawy.....	53
3	Opis.....	54
4	Przed pierwszym uruchomieniem.....	55
	Rozpakowywanie.....	55
	Czyszczenie.....	55
	Montaż.....	55
	Płyty grilla.....	56
	Taca ociekowa na tłuszcz.....	57
	Element dystansowy.....	57
5	Grillowanie.....	59
6	Czyszczenie.....	60
7	Zalecenia dotyczące użytkowania.....	60
8	FAQ.....	61
9	Utylizacja.....	62
10	Dane techniczne.....	62

DK

SE

FI

PT

PL

GR

1 Informacje o niniejszej instrukcji

Informacje ogólne

Niniejsza instrukcja stanowi integralną część urządzenia.

- ▶ Należy ją uważnie przeczytać przed montażem, instalacją i uruchomieniem urządzenia oraz zachować na przyszłość.
- ▶ Należy ją przekazać każdemu kolejnemu użytkownikowi.

Urządzenie może być używane wyłącznie przez osoby, które zapoznały się z poniższą instrukcją bezpieczeństwa.

Inne obowiązujące dokumenty

- Skrócona instrukcja obsługi
- Instrukcja bezpieczeństwa (Safety)
- Oświadczenie gwarancyjne (Warranty)

Prezentacja ostrzeżeń

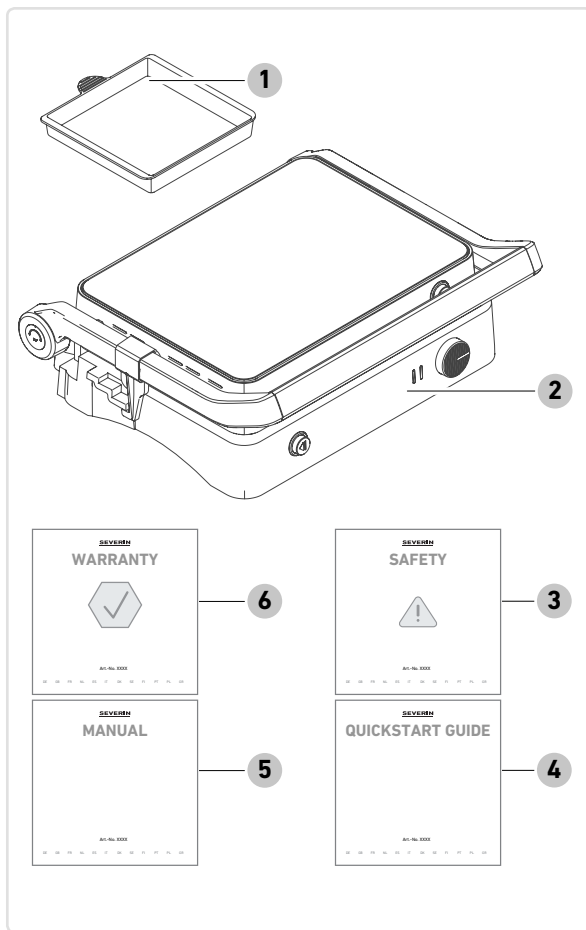


Słowo ostrzegawcze

Rodzaj, źródło i skutki zagrożenia

- ▶ Środki pozwalające zapobiec zagrożeniu.

Słowo ostrzegawcze	Znaczenie
Niebezpieczeństwo	Bezpośrednio groźące niebezpieczeństwo, które, jeśli mu się nie zapobiegnie, spowoduje śmierć lub poważne urazy ciała.
Ostrzeżenie	Potencjalnie groźące niebezpieczeństwo, które, jeśli mu się nie zapobiegnie, może spowodować śmierć lub poważne urazy ciała.
Ostrożnie	Potencjalnie groźące niebezpieczeństwo, które, jeśli mu się nie zapobiegnie, może spowodować lekkie urazy ciała.
Informacja	Potencjalnie groźące niebezpieczeństwo, które, jeśli mu się nie zapobiegnie, może spowodować szkody materialne.



2 Zakres dostawy

- 1 Taca ociekowa na tłuszcz
- 2 Urządzenie
- 3 Zasady bezpieczeństwa
- 4 Skrócona instrukcja obsługi
- 5 Instrukcja obsługi
- 6 Oświadczenie gwarancyjne

DK

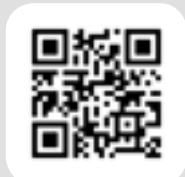
SE

FI

PT

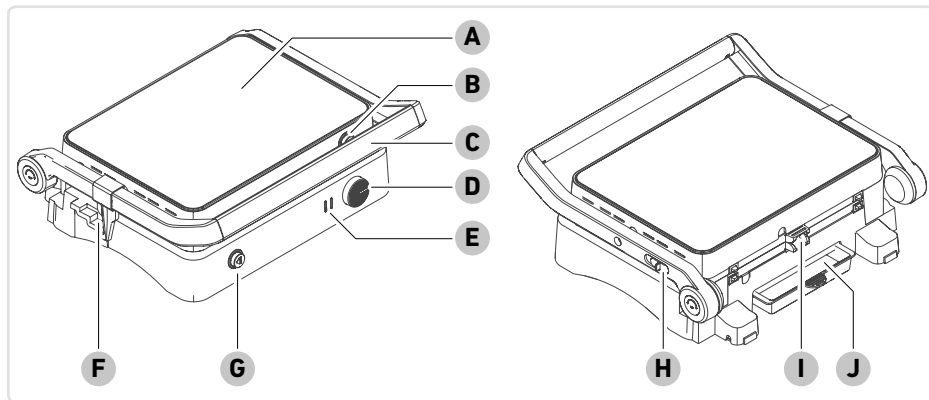
PL

GR



www.severin.com

3 Opis



A Górna płyta grilla

B Odblokowanie górnej płyty grilla

C Uchwyt

D Regulator temperatury

E Wskaźnik statusu

Czerwony: Podłączono wtyczkę sieciową / zakończono nagrzewanie

Czerwony i zielony: Urządzenie nagrzewa się

F Element dystansowy

G Odblokowanie dolnej płyty grilla

H Suwak odblokowujący pokrywy

I Wylot tłuszczu

J Taca ociekowa na tłuszcz

DK

SE

FI

PT

PL

GR

4 Przed pierwszym uruchomieniem

Rozpakowywanie

- ▶ Wyjąć wszystkie elementy z opakowania.
- ▶ Usunąć wszystkie materiały opakowaniowe, folię ochronną i naklejki.
 - ! Nie usuwać tabliczek znamionowych; muszą one być zawsze umieszczone na urządzeniu.
- ▶ Należy sprawdzić zakres dostawy pod kątem kompletności i ewentualnych wad.

Czyszczenie



Ostrożnie!

Niebezpieczeństwo urazów wskutek porażenia prądem elektrycznym i uszkodzenia urządzenia.

- ▶ Nie zanurzać urządzenia w wodzie.
- ▶ Wyrzeć wilgotną szmatką i wysuszyć urządzenie.
- ▶ Wyczyścić ciepłą wodą z płynem do mycia naczyń i wysuszyć płyty grillowe oraz tacę ociekową na tłuszcz.

Montaż



Urządzenia można używać wyłącznie w pomieszczeniach.

- ▶ Umieścić urządzenie na równej, odpornej na wysoką temperaturę powierzchni.
- ▶ Zapewnić odpowiednią wentylację.
- ▶ Urządzenie należy podłączać wyłącznie do prawidłowo zainstalowanego gniazdka.

DK

SE

FI

PT

PL

GR

Płyty grilla

Wymywanie płyty grilla:

- ▶ Pociągnąć suwak odblokowujący do przodu za uchwyt.
- ▶ Otworzyć całkowicie pokrywę.
- ▶ Nacisnąć przycisk odblokowujący.
- ▶ Wyjąć płytę grilla.

DK

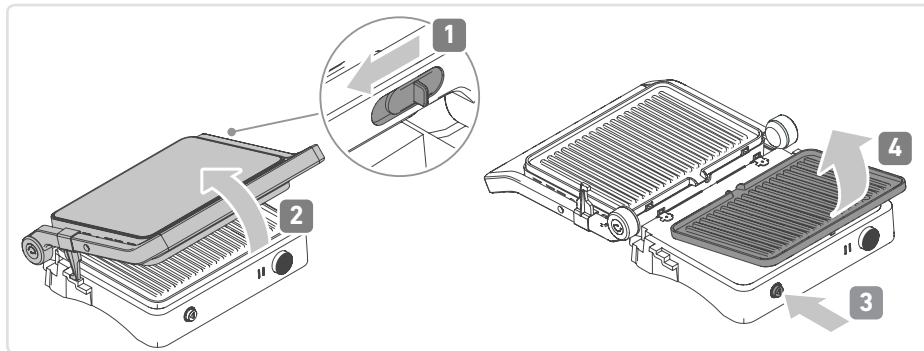
SE

FI

PT

PL

GR

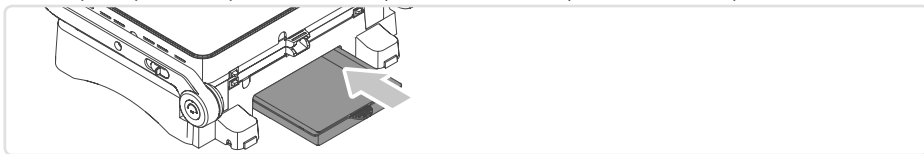


Wkładanie płyt grilla:

- ▶ Wsunąć zaczepy zatrzaskowe w otwory.
- ▶ Wcisnąć płytę grilla, aż nastąpi słyszalne kliknięcie.

Taca ociekowa na tłuszcz

- ▶ Przed każdym użyciem należy sprawdzić, czy taca ociekowa na tłuszcz jest włożona w sposób dopasowany do kształtu. Jeśli nie jest włożona, włożyć tacę ociekową na tłuszcz.
- ▶ Sprawdzać poziom napętnienia tacy ociekowej na tłuszcz w regularnych odstępach czasu.
- ▶ Usunąć tacę ociekową na tłuszcz w odpowiednim czasie i prawidłowo usunąć tłuszcz.



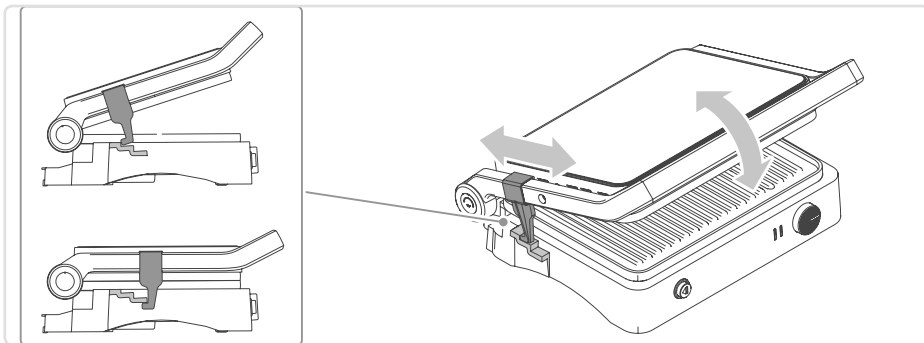
Element dystansowy

W celu ostygnięcia:

- ▶ Przesunąć element dystansowy przy uchwycie tak, aby przylegał do drugiej części.
- ▶ Pokrywa pozostaje otwarta w celu ostygnięcia.

W celu transportu:

- ▶ Wsunąć element dystansowy pod drugą część, gdy urządzenie jest zamknięte.
- ▶ Pokrywa jest unieruchomiona i nie można jej otworzyć.



DK

SE

FI

PT

PL

GR

Pierwsze rozgrzewanie



Ostrożnie!

Niebezpieczeństwo urazów wskutek niewielkiego dymienia. Wdychanie dymu może być szkodliwe dla zdrowia.

▶ Otworzyć okna lub drzwi.

DK

SE

▶ Wsunąć tacę ociekową na tłuszcz z tyłu urządzenia.

▶ Włożyć górną i dolną płytę grilla do urządzenia.

FI

▶ Zamknąć urządzenie i włożyć wtyczkę do gniazdka.

PT

Urządzenie jest włączone: świeci się czerwony wskaźnik stanu.

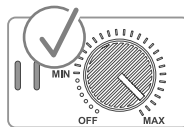
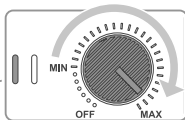
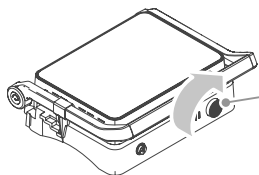
PL

▶ Podgrzewać urządzenie bez włożonej żywności przez około 15 minut, aby zapach grilla się ulotnił.

W tym celu należy ustawić regulator temperatury na MAX.

GR

Urządzenie się nagrzewa: świeci się zielony i czerwony wskaźnik stanu.



▶ Wyłączyć urządzenie po 15 minutach, odłączyć je od prądu i poczekać, aż ostygnie.

▶ Wyrzucić górną i dolną płytę grilla wilgotną szmatką.

5 Grillowanie

- ▶ Postawić urządzenie w odpowiednim miejscu, patrz strona 55, Montaż.
- ▶ Włożyć płyty grilla i tacę ociekową na tłuszcz do urządzenia.
- ▶ Zamknąć urządzenie i włożyć wtyczkę do gniazdka.
Zaświeci się czerwony wskaźnik stanu.
- ▶ W celu nagrzania ustawić regulator temperatury na MAX.
Zielony wskaźnik stanu świeci się aż do osiągnięcia ustawionej temperatury.



Informacja!

Zamrożona żywność może spowodować uszkodzenie płyty grilla z powodu nadmiernej różnicy temperatury.

- ▶ Na płycie grilla można umieszczać wyłącznie całkowicie rozmrożoną żywność.

- ▶ Otworzyć urządzenie, nasmarować delikatnie płyty grilla i umieścić żywność na dolnej płycie grilla.
- ▶ Zamknąć pokrywę.
- ▶ Obrócić regulator temperatury i ustawić żadaną temperaturę (patrz strona 60, Zalecenia dotyczące użytkowania).

Podczas grillowania sprawdzać postęp grillowania w regularnych odstępach czasu.



Ostrzeżenie!

Niebezpieczeństwo oparzenia o gorące powierzchnie urządzenia i akcesoriów.

- ▶ Nie dotykać gorącego urządzenia ani jego akcesoriów.



Informacja!

Spiczaste lub ostre przedmioty wykonane z metalu mogą uszkodzić powlekane powierzchnie urządzenia podczas wyjmowania żywności.

- ▶ Aby wyjąć żywność, używać drewnianych lub plastikowych łopatek.

- ▶ Gotową żywność usunąć drewnianą lub plastikową łopatką.

Po zakończeniu przyrządzania potraw:

- ▶ Ustawić regulator temperatury w pozycji „OFF”.
- ▶ Wyciągnąć wtyczkę z gniazdka i poczekać, aż zamknięte urządzenie ostygnie.

DK

SE

FI

PT

PL

GR

6 Czyszczenie

- ▶ Urządzenie należy czyścić po każdym użyciu.
- ▶ Przed każdym czyszczeniem należy wyjąć wtyczkę z gniazdka i pozostawić urządzenie do ostygnięcia.
- ▶ Wyjąć płyty grilla i tacę ociekową na tłuszcz.
- ▶ Opróżnić tacę ociekową na tłuszcz.
- ▶ Wyczyścić płyty grilla i tacę ociekową na tłuszcz wodą z płynem do mycia naczyń. Używać miękkiej szmatki lub gąbki i wody z łagodnym płynem do naczyń. Nie używać metalowych myjek ani środków czyszczących powodujących zarysowania.
- ▶ Wyczyścić urządzenie wilgotną szmatką. Nie czyścić za pomocą płynów ani nie zanurzać w płynach.
- ▶ Wysuszyć wszystkie elementy.

DK

SE

FI

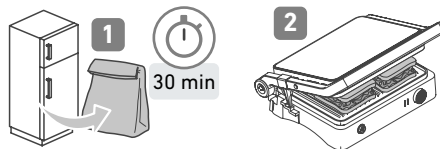
PT

PL

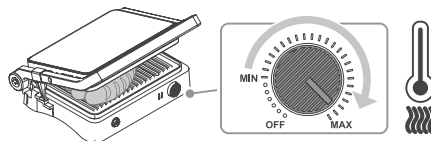
GR

7 Zalecenia dotyczące użytkowania

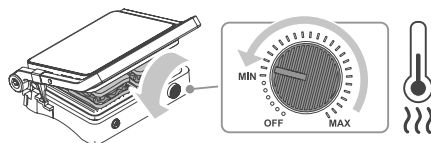
Wyjąć żywność z lodówki 30 minut przed grillowaniem.



Ustawić regulator na „MAX” w celu grillowania.



W celu podtrzymania ciepła ustawić regulator nieco powyżej pozycji „MIN”.



8 FAQ



Ostrzeżenie!

Niebezpieczeństwo urazów wskutek użycia niesprawnego urządzenia. Eksploatacja niesprawnego urządzenia może spowodować porażenie prądem.

- ▶ Nie wolno używać niesprawnego urządzenia.
- ▶ Nie naprawiać samodzielnie urządzenia.
- ▶ W razie usterki należy skontaktować się z naszym serwisem.

Przed skontaktowaniem się z naszym serwisem należy skorzystać z poniższej tabeli, aby sprawdzić, czy można samodzielnie usunąć problem.

Pytanie/problem	Możliwa przyczyna	Rozwiązanie
Urządzenie nie reaguje.	<ul style="list-style-type: none">• Brak zasilania.	Sprawdzić, czy <ul style="list-style-type: none">• urządzenie jest podłączone do prądu.• w używanym gniazdku jest prąd.
Podczas fazy rozgrzewania unosi się dym.	<ul style="list-style-type: none">• Elementy grzejne są posmarowane fabrycznie środkiem pielęgnacyjnym, który odparowuje podczas pierwszej fazy rozgrzewania.	Jeśli dym pojawia się tylko podczas pierwszego użycia, a nie później, jest to normalne zjawisko. Środek pielęgnacyjny jest nietoksyczny i nieszkodliwy. Jednak należy zapewnić odpowiednią wentylację.
Niektóre kawałki żywności robią się zbyt ciemne, inne nie są jeszcze gotowe.	<ul style="list-style-type: none">• Żywność nie znajduje się na środku płyty grzejnej.	Sprawdzić, czy żywność jest umieszczona centralnie na płycie i wybrana została optymalna temperatura do przyrządzania żywności.

DK

SE

FI

PT

PL

GR

9 Utylizacja



Urządzenia oznaczone tym symbolem muszą być utylizowane oddzielnie od odpadów domowych. Urządzenia te zawierają cenne surowce, które można poddać recyklingowi. Prawidłowa utylizacja chroni środowisko i zdrowie innych osób. Informacje na temat prawidłowej utylizacji można uzyskać od władz lokalnych lub wyspecjalizowanego sprzedawcy.

DK

SE

FI

PT

10 Dane techniczne

PL

GR

Numer artykułu	KG 2398
Moc	1800 W
Napięcie/częstotliwość	220-240 V~, 50-60 Hz
Typ powierzchni do grillowania	Powłoka ceramiczna
Włącznik/wyłącznik	Pokrętko
Regulator temperatury	Sterowany termostatem
Powierzchnia grillowania	30 × 22 cm
Waga	ok. 4,2 kg
Wymiary urządzenia	35 × 32 × 13 cm

Περιεχόμενα

1	Σχετικά με το παρόν εγχειρίδιο	64
	Γενικές πληροφορίες	64
	Άλλα ισχύοντα έγγραφα	64
	Προβολή προειδοποιητικών σημειώσεων	64
2	Περιεχόμενο συσκευασίας	65
3	Περιγραφή	66
4	Πριν από την πρώτη χρήση της συσκευής	67
	Άνοιγμα συσκευασίας	67
	Καθαρισμός	67
	Τοποθέτηση	67
	Πλάκες ψησίματος	68
	Δίσκος συλλογής λίπους	69
	Αποστάτης	69
5	Ψήσιμο στη σχάρα	71
6	Καθαρισμός	72
7	Συστάσεις χρήσης	73
8	ΣΥΧΝΕΣ ΕΡΩΤΗΣΕΙΣ	73
9	Απόρριψη	75
10	Τεχνικά δεδομένα	75

DK

SE

FI

PT

PL

GR

1 Σχετικά με το παρόν εγχειρίδιο

Γενικές πληροφορίες

DK

Οι παρούσες οδηγίες αποτελούν αναπόσπαστο μέρος της συσκευής.

- ▶ Διαβάστε προσεκτικά πριν από την τοποθέτηση, την εγκατάσταση και τη θέση σε λειτουργία της συσκευής και φυλάξτε τις για μελλοντική αναφορά.
- ▶ Να τις μεταβιβάζετε σε οποιονδήποτε επόμενο χειριστή.

SE

FI

Η χρήση της συσκευής πρέπει να γίνεται μόνο από άτομα τα οποία έχουν εξοικειωθεί με τις ακόλουθες οδηγίες ασφάλειας.

PT

Άλλα ισχύοντα έγγραφα

PL

- Οδηγός γρήγορης εκκίνησης
- Εγχειρίδιο ασφαλείας (Safety)
- Δήλωση εγγύησης (Warranty)

GR

Προβολή προειδοποιητικών σημειώσεων

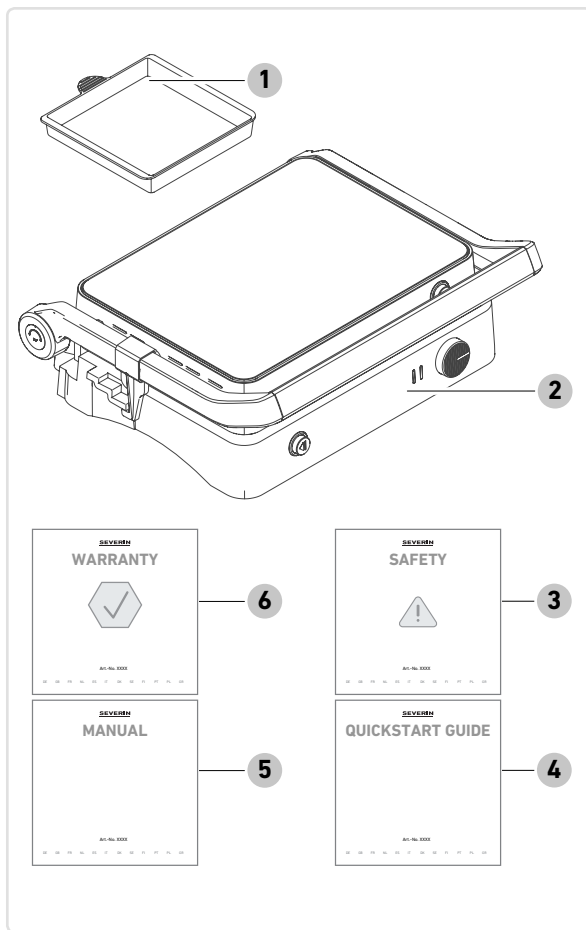


Προειδοποιητική λέξη

Τύπος, πηγή και συνέπεια του κινδύνου

- ▶ Μέτρα για την αποφυγή του κινδύνου.

Προειδοποιητική λέξη	Σημασία
Κίνδυνος	Άμεσα επικείμενος κίνδυνος, ο οποίος, εάν δεν αποφευχθεί, θα έχει ως αποτέλεσμα τον θάνατο ή σοβαρό τραυματισμό.
Προειδοποίηση	Δυνητικά επικείμενος κίνδυνος ο οποίος μπορεί να οδηγήσει σε θάνατο ή σοβαρό τραυματισμό, εάν δεν αποφευχθεί.
Προσοχή	Δυνητικά επικείμενος κίνδυνος, ο οποίος μπορεί να οδηγήσει σε ελαφρύ τραυματισμό εάν δεν αποφευχθεί.
Υπόδειξη	Δυνητικά επικείμενος κίνδυνος, ο οποίος μπορεί να οδηγήσει σε υλικές ζημιές, εάν δεν αποφευχθεί.



2 Περιεχόμενο συσκευασίας

- 1 Δίσκος συλλογής λίπους
- 2 Συσκευή
- 3 Οδηγίες ασφαλείας
- 4 Οδηγός γρήγορης εκκίνησης
- 5 Εγχειρίδιο χρήσης
- 6 Δήλωση εγγύησης

DK

SE

FI

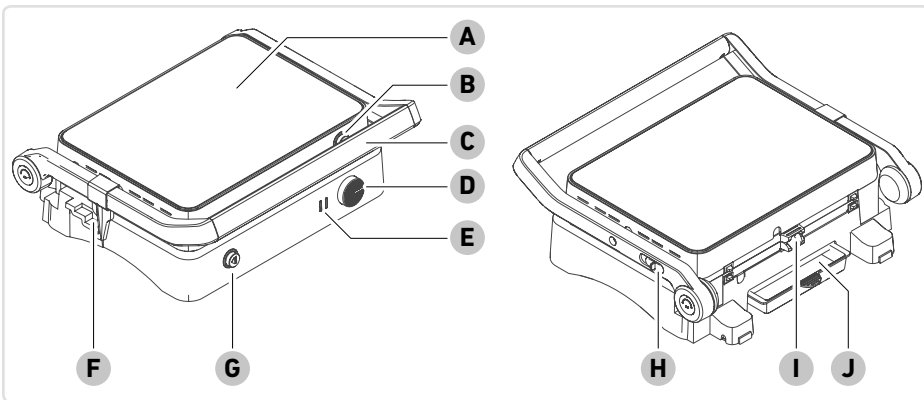
PT

PL

GR



3 Περιγραφή



A Επάνω πλάκα ψησίματος

B Ξεκλειδωμά της επάνω πλάκας ψησίματος

C Λαβή

D Κουμπί θερμοστάτη

E Ένδειξη κατάστασης

Κόκκινο: Φις στην πρίζα / Η προθέρμανση ολοκληρώθηκε

Κόκκινο και πράσινο: Η συσκευή θερμαίνεται

F Αποστάτης

G Ξεκλειδωμά της κάτω πλάκας ψησίματος

H Σύρτης ξεκλειδώματος καπακιού

I Έξοδος λίπους

J Δίσκος συλλογής λίπους

DK

SE

FI

PT

PL

GR

4 Πριν από την πρώτη χρήση της συσκευής

Άνοιγμα συσκευασίας

- ▶ Αφαιρέστε όλα τα εξαρτήματα από τη συσκευασία.
- ▶ Αφαιρέστε όλο το υλικό συσκευασίας, την προστατευτική μεμβράνη και τα αυτοκόλλητα.
! Μην αφαιρέσετε τις πινακίδες χαρακτηριστικών. Αυτές πρέπει να παραμείνουν μόνιμα στη συσκευή.
- ▶ Ελέγξτε το παραδοτέο υλικό για ελλείψεις και ελαττώματα.

Καθαρισμός



Προσοχή!

Κίνδυνος τραυματισμού από ηλεκτροπληξία και πιθανές ζημιές στη συσκευή.

- ▶ Μην βυθίζετε τη συσκευή σε νερό.

- ▶ Σκουπίστε τη συσκευή με ένα υγρό πανί και στεγνώστε την.
- ▶ Καθαρίστε τις πλάκες ψησίματος και τον δίσκο συλλογής λίπους με ζεστό νερό πλύσης και στεγνώστε τα.

Τοποθέτηση



Χρησιμοποιείτε τη συσκευή μόνο σε εσωτερικό χώρο.

- ▶ Τοποθετήστε τη συσκευή σε μια επίπεδη, ανθεκτική στη θερμότητα επιφάνεια.
- ▶ Εξασφαλίστε επαρκή εξαερισμό.
- ▶ Συνδέστε τη συσκευή μόνο σε μια πρίζα που συμμορφώνεται με τους κανονισμούς.

DK

SE

FI

PT

PL

GR

Πλάκες ψησίματος

Αφαίρεση της πλάκας ψησίματος:

- ▶ Τραβήξτε τον σύρτη ξεκλειδώματος της λαβής προς τα εμπρός.
- ▶ Ανοίξτε εντελώς το καπάκι.
- ▶ Πατήστε το κουμπί ξεκλειδώματος.
- ▶ Αφαιρέστε την πλάκα ψησίματος.

DK

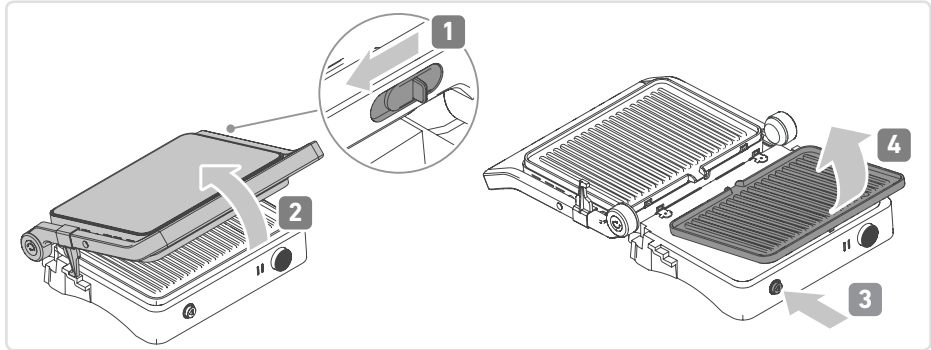
SE

FI

PT

PL

GR

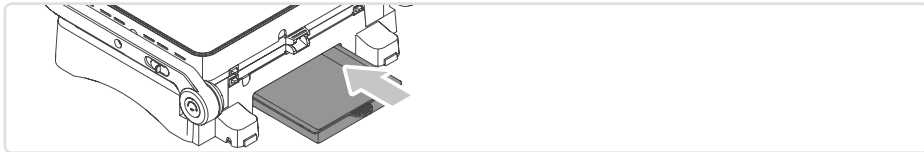


Τοποθέτηση των πλακών ψησίματος:

- ▶ Σπρώξτε τις ωτίδες ασφάλισης στα ανοίγματα.
- ▶ Πιέστε την πλάκα ψησίματος προς τα κάτω, μέχρι να την ακούσετε να ασφαλίζει στη θέση της.

Δίσκος συλλογής λίπους

- ▶ Πριν από κάθε χρήση, ελέγξτε εάν ο δίσκος συλλογής λίπους εφαρμόζει σταθερά στη θέση του. Εάν όχι, τοποθετήστε σωστά τον δίσκο συλλογής λίπους.
- ▶ Ελέγχετε τη στάθμη πλήρωσης του δίσκου συλλογής λίπους σε τακτά χρονικά διαστήματα.
- ▶ Αφαιρέστε εγκαίρως τον δίσκο συλλογής λίπους και απορρίψτε με ορθό τρόπο το λίπος.



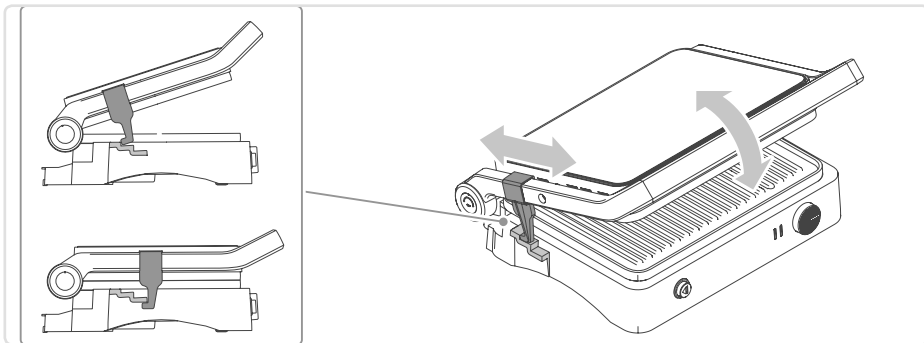
Αποστάτης

Για να κρυώσει η συσκευή:

- ▶ Μετακινήστε τον αποστάτη στη λαβή, έτσι ώστε να ακουμπά πάνω στο απέναντι στοιχείο. Το καπάκι παραμένει ανοιχτό για την ψύξη.

Για τη μεταφορά:

- ▶ Με κλειστή τη συσκευή, σύρετε τον αποστάτη κάτω από το απέναντι στοιχείο. Το καπάκι στερεώνεται και δεν μπορεί να ανοίξει.



DK

SE

FI

PT

PL

GR

Πρώτη θέρμανση



Προσοχή!

Κίνδυνος τραυματισμού λόγω ελαφράς ανάπτυξης καπνού. Η εισπνοή καπνού μπορεί να προκαλέσει βλάβη στην υγεία σας.

► Ανοίξτε τα παράθυρα ή τις πόρτες.

DK

SE

FI

► Εισαγάγετε τον δίσκο συλλογής λίπους στο πίσω μέρος της συσκευής.

► Τοποθετήστε την άνω και την κάτω πλάκα ψησίματος στη συσκευή.

► Κλείστε τη συσκευή και συνδέστε το φις στην πρίζα.

PT

Η συσκευή είναι ενεργοποιημένη: ανάβει η κόκκινη ένδειξη κατάστασης.

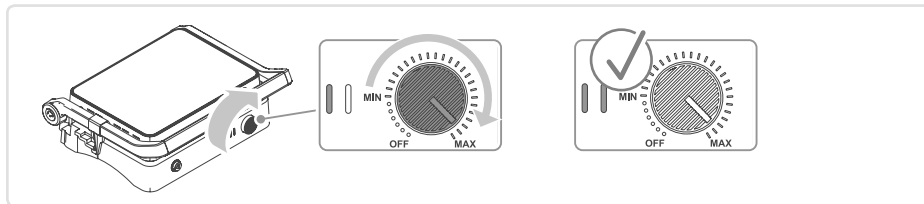
PL

► Προθερμάνετε τη συσκευή χωρίς φαγητό για περ. 15 λεπτά, ώστε να εξασθενήσει εντελώς η οσμή της μη χρησιμοποιημένης σχάρας.

Για να το επιτύχετε αυτό, ρυθμίστε το κουμπί θερμοστάτη στη θέση MAX.

GR

Η συσκευή προθερμαίνεται: ανάβει η πράσινη και η κόκκινη ένδειξη κατάστασης.



► Απενεργοποιήστε τη συσκευή έπειτα από 15 λεπτά, αποσυνδέστε την και αφήστε την να κρυσώσει.

► Σκουπίστε την επάνω και την κάτω πλάκα ψησίματος με ένα υγρό πανί.

5 Ψήσιμο στη σχάρα

- ▶ Τοποθετήστε τη συσκευή σε μια κατάλληλη θέση, βλ. σελίδα 67, Τοποθέτηση.
- ▶ Τοποθετήστε τις πλάκες ψησίματος και τον δίσκο συλλογής λίπους στη συσκευή.
- ▶ Κλείστε τη συσκευή και συνδέστε το φως στην πρίζα.
Η κόκκινη ένδειξη κατάστασης ανάβει.
- ▶ Για προθέρμανση, ρυθμίστε το κουμπί θερμοστάτη στη θέση MAX.
Η πράσινη ένδειξη κατάστασης ανάβει μέχρι να επιτευχθεί η καθορισμένη θερμοκρασία.



Υπόδειξη!

Τα κατεψυγμένα τρόφιμα μπορούν να προκαλέσουν ζημιά στην πλάκα ψησίματος λόγω της μεγάλης διαφοράς θερμοκρασίας.

- ▶ Τοποθετείτε μόνο πλήρως αποψυγμένα τρόφιμα στην πλάκα ψησίματος.
- ▶ Ανοίξτε τη συσκευή, λιπάνετε ελαφρά τις πλάκες ψησίματος και τοποθετήστε τα τρόφιμα στην κάτω πλάκα ψησίματος.
- ▶ Κλείστε το καπάκι.
- ▶ Περιστρέψτε το κουμπί θερμοστάτη και ρυθμίστε την επιθυμητή θερμοκρασία (βλ. σελίδα 73, Συστάσεις χρήσης).

Κατά τη διάρκεια του ψησίματος, ελέγχετε την πρόοδο του ψησίματος σε τακτά χρονικά

DK

SE

FI

PT

PL

GR

διαστήματα.



Προειδοποίηση!

Κίνδυνος εγκαυμάτων από καυτά μέρη της συσκευής και των εξαρτημάτων.

- ▶ Μην αγγίζετε τα καυτά μέρη της συσκευής ή των εξαρτημάτων.

DK



Υπόδειξη!

Τα κοφτερά ή αιχμηρά αντικείμενα από μέταλλο μπορούν να προκαλέσουν ζημιά στις επικαλυμμένες επιφάνειες της συσκευής κατά την αφαίρεση των τροφίμων.

- ▶ Για να αφαιρέσετε τα τρόφιμα χρησιμοποιείτε ξύλινες ή πλαστικές σπάτουλες.

SE

FI

PT

PL

- ▶ Αφαιρείτε τα μαγειρεμένα τρόφιμα με μια ξύλινη ή πλαστική σπάτουλα.

GR

Αφού ολοκληρωθεί η προετοιμασία του φαγητού:

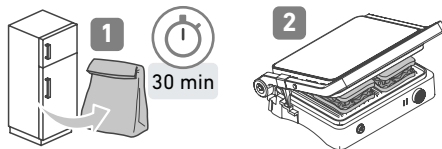
- ▶ Ρυθμίστε το κουμπί θερμοστάτη στη θέση "OFF".
- ▶ Αποσυνδέστε το φις και αφήστε την κλειστή συσκευή να κρυώσει.

6 Καθαρισμός

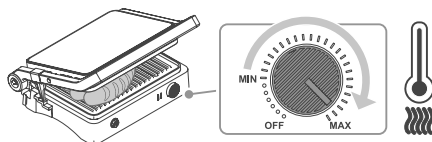
- ▶ Καθαρίζετε τη συσκευή μετά από κάθε χρήση.
- ▶ Πριν από κάθε καθαρισμό, αποσυνδέστε το φις από την πρίζα και αφήστε τη συσκευή να κρυώσει.
- ▶ Αφαιρέστε τις πλάκες ψησίματος και τον δίσκο συλλογής λίπους.
- ▶ Αδειάστε τον δίσκο συλλογής λίπους.
- ▶ Καθαρίστε τις πλάκες ψησίματος και τον δίσκο συλλογής λίπους με νερό πλύσης. Χρησιμοποιήστε ένα μαλακό πανί ή σφουγγάρι και νερό με ήπιο απορρυπαντικό. Μην χρησιμοποιείτε μεταλλικά σφουγγάρια και διαβρωτικά καθαριστικά.
- ▶ Καθαρίστε τη συσκευή με ένα υγρό πανί. Μην το φέρνετε σε επαφή με υγρά ή μην το βυθίζετε σε υγρά.
- ▶ Στεγνώστε όλα τα εξαρτήματα.

7 Συστάσεις χρήσης

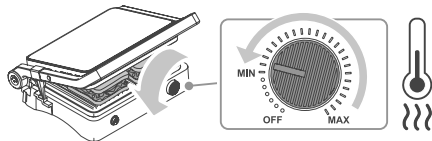
Αφαιρέστε τα τρόφιμα από το ψυγείο 30 λεπτά πριν από το μαγείρεμα.



Ρυθμίστε το χειριστήριο στη θέση "MAX" για το ψήσιμο στο γκριλ.



Για να διατηρήσετε ζεστό το φαγητό, ρυθμίστε το κουμπί λίγο πάνω από την θέση "MIN".



DK

SE

FI

PT

PL

GR

8 ΣΥΧΝΕΣ ΕΡΩΤΗΣΕΙΣ



Προειδοποίηση!

Κίνδυνος τραυματισμού από τη λειτουργία μιας ελαττωματικής συσκευής. Η χρήση μιας ελαττωματικής συσκευής μπορεί να προκαλέσει ηλεκτροπληξία.

- ▶ Μην χρησιμοποιείτε ποτέ μια ελαττωματική συσκευή.
- ▶ Μην επισκευάζετε τη συσκευή μόνοι σας.
- ▶ Σε περίπτωση βλάβης επικοινωνήστε με το τμήμα σέρβις της εταιρείας μας.

Πριν να επικοινωνήσετε με το τμήμα σέρβις, χρησιμοποιήστε τον παρακάτω πίνακα για να ελέγξετε αν μπορείτε να αποκαταστήσετε το πρόβλημα μόνοι σας.

	Ερώτηση / πρόβλημα	Πιθανή αιτία	Λύση
DK	Η συσκευή δεν ανταποκρίνεται.	<ul style="list-style-type: none"> Δεν υπάρχει ρεύμα. 	<p>Ελέγξτε εάν</p> <ul style="list-style-type: none"> η συσκευή είναι συνδεδεμένη στο ρεύμα. η πρίζα που χρησιμοποιείται έχει ρεύμα;
SE			
FI	Κατά τη φάση προθέρμανσης παράγεται καπνός.	<ul style="list-style-type: none"> Τα στοιχεία θέρμανσης είναι εργοστασιακά επεξεργασμένα με ένα προϊόν φροντίδας, που εξατμίζεται κατά τη διάρκεια της πρώτης προθέρμανσης. 	<p>Η παραγωγή καπνού μόνο κατά την πρώτη χρήση και όχι μετά από αυτήν είναι φυσιολογική. Το προϊόν φροντίδας είναι μη τοξικό και αβλαβές. Παρ' όλα αυτά, εξασφαλίστε καλό αερισμό.</p>
PT			
PL			
GR			
	Ορισμένα τρόφιμα ροδίζουν υπερβολικά, ενώ άλλα καθόλου.	<ul style="list-style-type: none"> Το φαγητό δεν βρίσκεται στο κέντρο της πλάκας θέρμανσης. 	<p>Βεβαιωθείτε ότι το φαγητό έχει τοποθετηθεί στο κέντρο της πλάκας και ότι έχει επιλεγεί η βέλτιστη θερμοκρασία για το μαγείρεμα.</p>

9 Απόρριψη



Οι συσκευές με αυτό το σύμβολο πρέπει να απορρίπτονται ξεχωριστά από τα οικιακά απορρίμματα. Αυτές οι συσκευές περιέχουν πρώτες ύλες οι οποίες μπορούν να ανακυκλωθούν. Η κατάλληλη απόρριψη συμβάλλει στην προστασία του περιβάλλοντος και της υγείας των συνανθρώπων μας. Απευθυνθείτε στο δήμο ή σε κάποιο εξειδικευμένο κατάστημα της περιοχής σας για ενημέρωση σχετικά με την κατάλληλη απόρριψη.

10 Τεχνικά δεδομένα

Αρ. προϊόντος	KG 2398
Ισχύς	1.800 W
Τάση/Συχνότητα	220-240 V~, 50-60 Hz
Τύπος επιφάνειας ψησίματος	Κεραμική επίστρωση
Διακόπτης ενεργοποίησης/ απενεργοποίησης	Περιστροφικός διακόπτης
Κουμπί θερμοστάτη	Θερμοστάτης
Επιφάνεια ψησίματος	30 x 22 cm
Βάρος	περ. 4,2 kg
Διαστάσεις συσκευής	35 x 32 x 13 cm

SERVICE



SEVERIN global

SEVERIN Service Deutschland

Tel +49 2933 982-1460

service@severin.de

FOLLOW US ON



www.severin.com/socials

SEVERIN

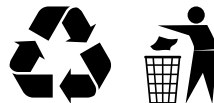
SEVERIN Elektrogeräte GmbH

Röhre 27

D-59846 Sundern

Tel +49 2933 982-0

information@severin.de



MANUAL KG 2398 **02/24**

Technische Änderungen vorbehalten. /
Model specifications are subject to change.