



ART.-NO. GB 8882

DE	Gebrauchsanweisung	Gefrierbox	3
GB	Instructions for use	Freezer box	11
FR	Mode d'emploi	Congélateur	19
NL	Gebruiksaanwijzing	Vriezer	27
ES	Instrucciones de uso	Congelador	35
IT	Manuale d'uso	Congelatore	43
DK	Brugsanvisning	Fryser	51
SE	Bruksanvisning	Frys	58
FI	Käyttöohje	Pakastin	65
PL	Instrukcja obsługi	Zamrażarka	72
GR	Οδηγίες χρήσεως	Καταψύκτης	80
RU	Руководство по эксплуатации	Морозильный шкаф	89

Liebe Kundin, lieber Kunde,

wir wünschen Ihnen mit dem Qualitätsprodukt aus dem Hause SEVERIN viel Freude und bedanken uns für Ihr Vertrauen.

Die Marke SEVERIN steht seit über 120 Jahren für Beständigkeit, deutsche Qualität und Entwicklungskraft. Jedes Gerät wurde mit Sorgfalt hergestellt und geprüft.

Mit der sprichwörtlichen Sauerländer Gründlichkeit, Genauigkeit und Ehrlichkeit überzeugt das Familienunternehmen aus Sundern seit der Gründung 1892 mit innovativen Produkten Kunden in aller Welt.

In den sieben Produktgruppen Kaffee, Frühstück, Küche, Grillen, Haushalt, Personal Care und Kühlen & Gefrieren bietet SEVERIN mit über 250 Produkten ein umfassendes Elektrokleingeräte-Sortiment. Für jeden Anlass das richtige Produkt!

Lernen Sie die SEVERIN-Produktvielfalt kennen und besuchen Sie uns unter **www.severin.de** oder **www.severin.com**.

**Ihre
Geschäftsleitung und Mitarbeiter
der SEVERIN Elektrogeräte GmbH**

Gefrierbox**Liebe Kundin, lieber Kunde,**

lesen Sie die Gebrauchsanweisung sorgfältig vor der Benutzung des Gerätes durch und bewahren Sie diese für den weiteren Gebrauch auf. Das Gerät darf nur von Personen benutzt werden, die mit den Sicherheitsanweisungen vertraut sind.

Anschluss

Das Gerät nur an eine vorschriftsmäßig installierte Schutzkontaktsteckdose anschließen. Die Netzspannung muss der auf dem Typenschild des Gerätes angegebenen Spannung entsprechen. Das Gerät entspricht den Richtlinien, die für die CE-Kennzeichnung verbindlich sind.

- Das Gerät nicht an Wechselrichter anschließen.
- Die Anschlussleitung sollte nicht die Rückseite berühren, um eventuelle Vibrationsgeräusche zu vermeiden.

Allgemein

- Das Gerät ist ein Kompressorgefrierschrank zum Einfrieren und dauernder Aufbewahrung gefrorener Lebensmittel sowie zur Zubereitung von Eiswürfeln.
- Kühlgeräte sind in Klimaklassen eingeteilt. Die Klimaklasse für dieses Gerät entnehmen Sie bitte dem Produktdatenblatt am Ende der Anleitung.
- Wird das Gerät falsch bedient, oder zweckentfremdet verwendet, kann keine Haftung für evtl. auftretende Schäden übernommen werden.

Sicherheitshinweise

- Das Gerät ist dazu bestimmt, im Haushalt und ähnlichen Anwendungen verwendet zu werden, z.B.:
 - in Läden, Büros und anderen ähnlichen Arbeitsumgebungen
 - in landwirtschaftlichen Betrieben
 - von Kunden in Hotels, Motels und weiteren typischen Wohnumgebungen
 - in Frühstückspensionen
- Das Gerät ist nicht für den gewerblichen Einsatz bestimmt, auch nicht für den Gebrauch im Catering und ähnlichem Großhandelseinsatz.



Das Gerät enthält das umweltfreundliche, jedoch brennbare Kältemittel Isobutan

(R600a). Daher ist darauf zu achten, dass das Kältesystem beim Transport und auch nach Aufstellung des Gerätes geschützt wird. Bei Beschädigung des Systems darf das Gerät nicht in Betrieb genommen werden. Offenes Feuer oder Zündquellen in der Nähe des Kältemittels entfernen und den Raum gut lüften.

- **Warnung!** Belüftungsöffnungen der Geräteverkleidung oder des Aufbaus nicht mit Einbaumöbeln verschließen. Es muss eine ausreichende Luftzirkulation gewährleistet sein.
- **Warnung!** Kühlkreislauf nicht beschädigen. Austretendes Kältemittel kann zu Augenverletzungen führen oder sich entzünden.
- **Warnung!** Zum Beschleunigen der Abtauung keine anderen mechanischen Einrichtungen oder sonstigen künstlichen Mittel, z.B. Heizgeräte, o.ä. verwenden als die in dieser Anleitung beschrieben.
- **Warnung!** Keine elektrischen Geräte (z.B. Eisbereiter usw.) im Innenraum betreiben, die nicht in der Anleitung beschrieben sind.
- Vor dem Anschließen des Gerätes ist zu überprüfen, dass das Gerät und die Netzanschlussleitung keine Transportschäden aufweisen. Im Falle einer Beschädigung darf das Gerät

nicht in Betrieb genommen werden.

- Stellen Sie bei der Aufstellung des Gerätes sicher, dass die Netzanschlussleitung nicht eingeklemmt oder beschädigt wird.
- Platzieren Sie ortsveränderliche Mehrfachsteckdosen oder Netzteile nicht an der Rückseite des Gerätes.
- In diesem Gerät keine explosionsfähigen Stoffe, wie zum Beispiel Aerosolbehälter mit brennbarem Treibgas, lagern.
- Bei Verkauf, bei Übergabe oder Abgabe zur Wiederverwertung ist auf das Treibmittel Cyklopentan in der Isolation sowie das Kältemittel R600a hinzuweisen. Weitere Angaben zur fachgerechten Wiederverwertung entnehmen Sie bitte dem Abschnitt „Entsorgung“.
- Sind Reparaturen oder Eingriffe am Gerät erforderlich, müssen diese von einem autorisierten Kundendienst durchgeführt werden, um Sicherheitsbestimmungen zu beachten und Gefährdungen zu vermeiden. Dies gilt auch für den Austausch der Anschlussleitung.
- Das Gerät kann von Kindern ab 8 Jahren sowie von Personen mit reduzierter physischer, sensorischer oder mentaler Fähigkeiten oder Mangel an Erfahrung und/oder Wissen benutzt werden, wenn sie beaufsichtigt oder bezüglich des sicheren Gebrauchs des Gerätes unterwiesen wurden und die daraus resultierenden Gefahren verstanden

haben.

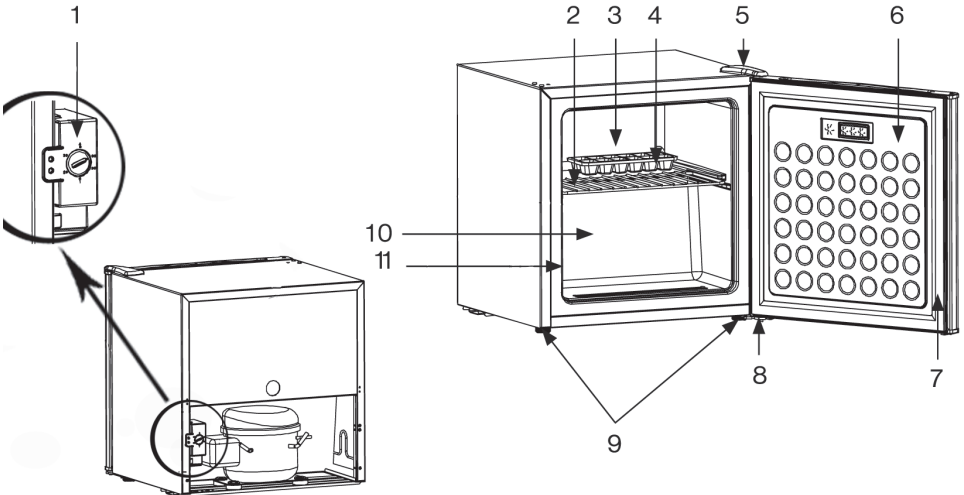
- Kinder ab 3 Jahren und jünger als 8 Jahren dürfen das Kühl-/Gefriergerät be- und entladen.
- Kinder dürfen nicht mit dem Gerät spielen.
- Reinigung und Benutzer-Wartung dürfen nicht durch Kinder ohne Beaufsichtigung durchgeführt werden.
- Zur regelmäßigen Pflege eignet sich lauwarmes Wasser mit einem Zusatz von Spülmittel. Nähere Angaben zur Reinigung entnehmen Sie bitte aus dem Abschnitt *Reinigung und Abtauen*.

Beachten Sie die folgenden Anweisungen, um die Verunreinigung von Lebensmitteln zu vermeiden:

- Wenn die Tür für eine längere Zeit geöffnet wird, kann es zu einem erheblichen Temperaturanstieg in den Fächern des Gerätes kommen.
- Die Flächen, die mit Lebensmitteln und zugänglichen Ablaufsystemen in Berührung kommen, müssen regelmäßig gereinigt werden.
- Wenn das Kühl-/Gefriergerät längere Zeit leer steht, schalten Sie das Gerät aus, lassen Sie es abtauen, reinigen Sie es und lassen Sie die Tür offen, um Schimmelbildung zu vermeiden.
- Zur Vermeidung von Personen- und Sachschäden, das Gerät nur verpackt transportieren und mit zwei Personen aufstellen.
- **Achtung!** Halten Sie Kinder fern von Verpackungsmaterial. Es besteht u.a. Erstickungsgefahr!
- Nehmen Sie nicht das Eis zu sich, das Sie aus dem Gerät entfernt haben.
- Überprüfen Sie die Anschlussleitung regelmäßig auf Beschädigungen. Im Falle einer Beschädigung darf das Gerät nicht weiter benutzt werden.

- Keine Elektrogeräte auf der Abstellfläche betreiben, um Brandgefahren zu vermeiden. Stellen Sie auch keine Flüssigkeitsbehälter auf das Gerät, damit eventuell auslaufende Flüssigkeiten die elektrische Isolierung nicht beeinträchtigen.
- Das Gerät dient ausschließlich zur Aufbewahrung von Lebensmitteln.
- Hochprozentigen Alkohol nur dicht verschlossen und stehend lagern.
- Keine Glasflaschen mit gefrierbaren Flüssigkeiten oder mit kohensäurehaltigen Flüssigkeiten im Gerät aufbewahren, da diese während des Gefrierens zerplatzen können.
- Keine überlagerten Lebensmittel verzehren. Sie können zu einer Lebensmittelvergiftung führen. Bereits aufgetaute Lebensmittel nicht erneut einfrieren.
- Ablagen, Fächer, Tür usw. nicht als Trittfäche oder zum Aufstützen missbrauchen.
- Im Geräteinnenraum nicht mit offenem Feuer oder Zündquellen hantieren.
- **Netzstecker ziehen,**
 - bei Störungen während des Betriebes,
 - vor dem Abtauen des Gerätes,
 - vor jeder Reinigung,
 - bei Arbeiten am Gerät.
- Den Netzstecker nicht an der Anschlussleitung aus der Steckdose ziehen; fassen Sie den Netzstecker an.
- Ist das Gerät für längere Zeit außer Betrieb, sollte die Tür geöffnet bleiben.
- Technische Änderungen behalten wir uns vor.

Aufbau



1. Temperaturregler-Knopf (Geräterückseite)
2. Ablagegitter
3. Ablagefläche
4. Eiswürfeleinsatz
5. Abdeckkappe Scharnier (oben)
6. Tür
7. Türdichtung
8. Scharnier (unten)
9. verstellbare Schraubfüße vorn
10. Innenraum
11. Typenschild

Vor Inbetriebnahme

- Entfernen Sie sämtliches Verpackungsmaterial inkl. der Klebänder aus dem Gerät.
- Vor dem Anschließen des Gerätes ist zu überprüfen,

- ob das Gerät und die Netzanschlussleitung keine Transportschäden aufweisen.
- Gerät wie unter *Abtauen und Reinigung* beschrieben reinigen.
- Das Gerät sollte in der vertikalen Arbeitsstellung transportiert werden und dabei um nicht mehr als 30° geneigt werden.
- Warten Sie nach dem Aufstellen 30 Minuten bevor Sie das Gerät an das Stromnetz anschließen.
- Wenn Sie das Gerät mit mehr als 30° Neigung transportiert haben warten Sie bitte 4 Stunden bevor Sie das Gerät an das Stromnetz anschließen.
- Beim ersten Einschalten des Gerätes werden Sie möglicherweise einen leichten „Neugeruch“ bemerken. Dieser Geruch verschwindet, sobald das Gerät zu kühlen beginnt.

Aufstellung

- Für das Aufstellen des Gerätes sollte ein trockener und gut gelüfter Raum ausgesucht werden.
- Das Gerät kann bei einer Luftfeuchtigkeit von max. 70 % betrieben werden.
- Die Umgebungstemperatur bei der das Gerät betrieben werden kann, entnehmen Sie bitte dem Produktdatenblatt am Ende der Anleitung.
- Das Gerät nicht im Freien aufstellen.
- Achten Sie darauf, dass Sie jederzeit den Netzstecker abziehen können.
- Das Gerät ist vor direkter Sonneneinstrahlung zu schützen und sollte nicht in der Nähe von Wärmequellen (Ofen, Radiator usw.) aufgestellt werden. Wenn sich dieses jedoch nicht vermeiden lässt, muss eine Isolierung zwischen Wärmequelle und Gerät verwendet werden.
- Das Gerät darf nicht in einen Schrank eingebaut werden. Die Montage des Gerätes direkt unter einer Platte oder einem Schrank ist nicht erlaubt.
- Unebenheiten des Bodens können durch die höhenverstellbaren Füße ausgeglichen werden, damit eine sichere Standfestigkeit gegeben ist.

Lüftung

Achten Sie darauf, dass um das Gerät herum genügend Raum ist, um eine ungehinderte Luftzirkulation zu gewährleisten. (Hinten 7,5 cm, Seiten 5 cm, Oben 10 cm)

Türanschlag

Bei Bedarf kann die Tür von Rechts- auf Linksanschlag geändert werden.

Warnung! Vor dem Durchführen von Arbeiten am Gerät ist stets der Netzstecker aus der Steckdose zu ziehen.

1. Entfernen Sie die Scharnierabdeckung an der Geräteoberseite.
2. Drehen Sie die drei Schrauben, welche das obere Scharnier mit dem Gehäuse verbinden, mit Hilfe eines Steckschlüssels heraus. Nehmen Sie das Scharnier nach oben ab.
3. Heben Sie die Tür vorsichtig an und legen Sie diese auf einer gepolsterten Oberfläche ab, um sie vor Kratzern zu schützen.
4. Entfernen Sie die drei Abdeckungen für die Scharnierlöcher an der anderen Geräteseite und stecken Sie diese in die Löcher auf der bisherigen Scharnierseite. Achten Sie darauf, dass Sie die Abdeckung fest in das Loch drücken.
5. Entfernen Sie die Schraubfüße.
6. Lösen Sie die beiden Schrauben an der unteren Scharnierplatte und nehmen Sie die Platte ab.
7. Lösen Sie den Bolzen an der Scharnierplatte, drehen Sie die Platte um 180° herum und setzen Sie den Bolzen wieder ein.

8. Schrauben Sie die Scharnierplatte mit dem Bolzen nach oben auf der anderen Seite fest. Ziehen Sie die Schrauben noch nicht fest an!
9. Schrauben Sie die Füße wieder fest.
10. Setzen Sie die Tür auf der neuen Position ein. Beachten Sie dabei, dass der Zapfen in die Führungsbuchse (Loch) auf der Unterseite der Tür gesteckt wird.
11. Montieren Sie das obere Scharnier auf der geschlossenen Tür. Beachten Sie dabei, dass der Zapfen in die Führungsbuchse (Loch) auf der Oberseite der Tür gesteckt wird. Ziehen Sie die Schrauben noch nicht fest an!
12. Richten Sie die Tür im geschlossenen Zustand aus und ziehen Sie die Schrauben der oberen und unteren Scharnierplatte fest.
13. Setzen Sie die Scharnierabdeckung auf das obere Scharnier.
14. Das Gerät wieder an seinen Standort stellen und vier Stunden lang nicht in Betrieb nehmen. Dann das Gerät wieder an die Stromversorgung anschließen.

Temperaturregler

Das Gerät wird in Betrieb genommen, indem der Netzstecker in eine Steckdose gesteckt wird. Eine komplette Ausschaltung erfolgt nur durch Ziehen des Netzsteckers.

Die Temperatur im Geräteinnenraum wird mit dem Temperaturreglerknopf an der Geräterückseite eingestellt. Die Einstellungen gehen von 1-5.

Wird der Reglerknopf im Uhrzeigersinn gedreht, sinkt die Temperatur im Innenraum, umgekehrt steigt sie.

Wir empfehlen den Temperaturreglerknopf zunächst auf die Stellung 3 einzustellen, mit einem Thermometer die erreichte Temperatur im Innenraum zu ermitteln und falls erforderlich die Einstellung zu korrigieren.
Hinweis: Die Temperatur im Gefrierraum wird von der Umgebungstemperatur und von der Temperatur des frisch eingelegten Gefriergerichts beeinflusst. Sie ist außerdem davon abhängig, wie oft Sie die Tür öffnen. Ändern Sie bei Bedarf die Einstellung des Temperaturreglers.

Nach einem Stromausfall oder wenn das Gerät vom Stromnetz getrennt wurde, kann es 3 bis 5 Minuten dauern bis sich das Gerät wieder einschaltet.







Gefrierschranktür

Die Gefrierschranktür sollte immer geschlossen gehalten werden, damit die Lebensmittel nicht auftauen. Dadurch entstehen auch nicht so große Eis- und Frostanhäufungen. Achten Sie deshalb darauf, dass die Tür nur zur Entnahme von Lebensmitteln bzw. zum Befüllen des Gefrierfachs geöffnet wird.

Gefrieren und Lagerung von Lebensmitteln

- Die Temperatur im Gefrierschrank hängt von der Umgebungstemperatur, von der Stellung des Temperaturreglers und von der Menge der aufbewahrten Lebensmittel ab.
- Der Gefrierschrank ist für das Einfrieren von Lebensmitteln sowie für die langfristige Aufbewahrung von Gefriergut und zur Herstellung von Eiswürfeln bestimmt.
- Teilen Sie frische Lebensmittel (z.B. Fleisch, Fisch, Hackfleisch) vor dem Einfrieren in Portionen auf, die Sie auf einmal verwerten können.
- Frische Lebensmittel sollen möglichst schnell bis auf den Kern eingefroren werden, damit der Nährwert, die Vitamine usw. nicht verloren gehen. Legen Sie deshalb die zum Einfrieren vorbereiteten Nahrungsmittel in ein oder zwei Reihen ins Gefrierfach.
- Bringen Sie diese nicht mit bereits eingefrorenen Lebensmitteln in Berührung.
- Das maximale Gefriervermögen pro Tag nicht überschreiten! Den entsprechenden Wert des maximalen Gefriervermögens finden Sie im Produktdatenblatt am Ende der Anleitung.
- Beim Lagern von fertiger Tiefkühlkost sind die Angaben auf den Packungen stets zu befolgen. Wenn keine Informationen angegeben sind, sollten Sie die Lebensmittel höchstens 3 Monate ab Kaufdatum lagern.
- Wenn Sie Tiefkühlkost kaufen, vergewissern Sie sich stets, dass diese ordnungsgemäß gefroren ist und dass die Verpackung im einwandfreien Zustand ist.
- Damit die Qualität erhalten bleibt, sollte die Tiefkühlkost in geeigneten Behältern transportiert werden und so schnell wie möglich in das Gerät gelegt werden.
- Wenn die Verpackung der Tiefkühlkost Feuchtigkeit aufweist bzw. auffällig gewölbt ist, besteht die Möglichkeit, dass diese bereits unsachgemäß gelagert wurde und der Inhalt verdorben ist.
- Die Lagerdauer der Tiefkühlkost hängt von der Raumtemperatur, der Einstellung des Temperaturreglers, der Art der Kost, der Transportzeit zwischen Laden und Ihrem Gefrierschrank und letztlich davon ab, wie oft Sie die Tür am Gerät öffnen. Befolgen Sie stets die Anweisungen auf der Verpackung, und überschreiten Sie niemals die angegebene maximale Mindesthaltbarkeit.
- Als Verpackungsmaterial für Gefriergut können ungefärbte Kunststofffolien /-tüten, oder Aluminiumfolie verwendet werden. Die Verpackung vor dem Einfrieren gut entlüften und auf Luftdichtheit prüfen. Wir empfehlen, jede Verpackung mit einem Etikett zu versehen, auf dem Inhalt, Einfrierdatum und Haltbarkeitsdatum angegeben ist.

Haltbarkeitsdaten für gefrorene Lebensmittel sind in Monaten in der Tabelle angegeben.

		
2 · 6	4 · 8	8 · 12
		

Das Gefriergut nicht länger als die angegebene Zeit im Gefrierschrank aufbewahren. Beachten Sie jedoch unbedingt das vom Hersteller angegebene Haltbarkeitsdatum der eingefrorenen Waren.

Wird das Gerät z.B. durch einen Stromausfall längere Zeit ausgeschaltet, lassen Sie die Tür geschlossen. Dadurch wird ein größerer Kälteverlust vermieden. Die maximale Lagerzeit bei Störungen finden Sie im Produktdatenblatt am Ende der Anleitung.

Durch die erhöhte Innentemperatur verringert sich jedoch die Aufbewahrungszeit.

Eiswürfelherstellung

Zur Herstellung von Eiswürfeln gibt es einen Eiswürfelleinsatz. Er wird bis zu $\frac{3}{4}$ mit Trinkwasser gefüllt und anschließend ins Gerät gestellt. Die Eiswürfel trennen sich leichter ab, nachdem sie 5 Minuten der Raumtemperatur ausgesetzt wurden.

Abtauen und Reinigung

- Vor dem Reinigen den Netzstecker aus der Steckdose ziehen.
- Das Gerät darf nicht mit Wasser begossen werden.
- Keine scharfen oder scheuernden Reinigungsmittel verwenden.

Im Gefrierschrank bildet sich nach längerer Betriebszeit eine Eisschicht, abhängig davon, wie oft z.B. die Tür geöffnet wurde. Beträgt die Stärke der Eisschicht 3 bis 5 mm ist das Gerät abzutauen.

Durch die Eisschicht erhöht sich der Energieverbrauch des Gerätes.

Reinigen Sie den Gefrierschrank mindestens zweimal jährlich.

- Beim Abtauen des Gerätes den Netzstecker aus der Steckdose ziehen.
- Lebensmittel aus dem Gefrierfach nehmen und möglichst kühl, z.B. zusammen mit gefrorenen Kühlakku, abgedeckt in einer Kunststoffwanne lagern. Beachten Sie, dass sich die Lebensdauer der Güter durch den Temperaturanstieg verkürzt und diese möglichst schnell verzehrt werden sollten.
- Die Tür geöffnet lassen.

- Zum Beschleunigen des Abtauvorgangs einen oder mehrere Töpfe mit heißem, nicht kochendem Wasser in den Gefrierschrank stellen.
- Gießen Sie kein Wasser in das Gerät.
- **Warnung!** Zum Beschleunigen der Abtauung keine andere mechanischen Einrichtungen oder sonstige Mittel, z.B. Heizgeräte, benutzen.
- Zur regelmäßigen Pflege eignet sich lauwarmes Wasser mit einem Zusatz von Spülmittel. Das Zubehör separat im Spülwasser reinigen. Nicht in der Spülmaschine reinigen.
- Keine scharfen, scheuernden, alkoholhaltigen oder aggressiven Reinigungsmittel verwenden.
- Nach der Reinigung mit klarem Wasser nachwischen und sorgfältig trocknen.
- Anschließend den Netzstecker mit trockenen Händen wieder in eine Steckdose stecken.
- Das Typenschild bei der Reinigung nicht beschädigen oder gar entfernen.
- Um Energie zu sparen sollte der Kompressor (auf der Rückseite) mindestens zweimal jährlich mit einem Besen oder einem Staubsauger vorsichtig gereinigt werden.

Energiespartipps

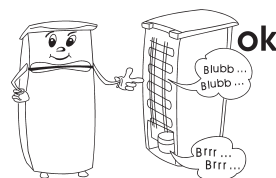
- Für das Aufstellen des Gerätes sollte ein kühler, trockener und gut gelüfteter Raum gewählt werden.
- Das Gerät ist vor direkter Sonneneinstrahlung zu schützen und sollte nicht in der Nähe von Wärmequellen (Ofen, Heizkörper usw.) aufgestellt werden. Wenn sich dies jedoch nicht vermeiden lässt, muss eine Isolierung zwischen Wärmequelle und Gerät verwendet werden.
- Nicht die Lüftungsöffnungen und -gitter abdecken und für ausreichende Luftzirkulation an der Rückseite des Gerätes sorgen.

- Reinigen Sie den Kompressor (Rückseite des Gerätes) regelmäßig. Staub erhöht den Energieverbrauch.
- Lassen Sie warme Lebensmittel abkühlen, bevor Sie sie im Gerät einlagern.
- Lassen Sie die Gefrierschränktür bei Entnahme oder Hineinlegen von Lebensmitteln nicht zu lange offen, ansonsten wird die Eisbildung im Inneren beschleunigt.
- Regelmäßiges Abtauen hilft Energie zu sparen. Nähere Angaben zum Abtauen entnehmen Sie bitte dem Abschnitt „*Abtauen und Reinigung*“.
- Stellen Sie die Temperatur nicht niedriger als notwendig ein. Nähere Angaben zur Temperatureinstellung entnehmen Sie bitte dem Abschnitt „*Temperaturregler*“.

Störungen

Es entstehen typische Betriebsgeräusche, wenn das Gerät eingeschaltet ist. Das sind:

- Geräusche des elektrischen Motors vom arbeitenden Kompressor. Bei Betriebsbeginn des Kompressors sind die Geräusche für kurze Zeit etwas lauter.
- Geräusche in den Kühlrohren bei der Bewegung des Kältemittels.



Nachfolgend eine Tabelle mit möglichen Störungen und Beseitigungsmethoden. Prüfen Sie, ob durch die Beseitigungsmethoden die Störungen behoben werden können. Falls dies nicht der Fall ist, muss das Gerät vom Netz getrennt und der Kundendienst benachrichtigt werden.

Störung	Mögliche Ursache und Beseitigung
Das Gerät funktioniert nicht.	Prüfen Sie, ob <ul style="list-style-type: none"> • Spannung anliegt. • der Sicherungsschalter in Ihrem Sicherungskasten eingeschaltet ist. • die Steckdose funktioniert. Um die Steckdose zu prüfen, schließen Sie ein anderes Gerät, von dem Sie wissen, dass es funktioniert, an dieselbe Steckdose an.
Das Gerät bringt nur geringe Leistung.	Prüfen Sie, ob <ul style="list-style-type: none"> • das Gerät überladen ist. • das Thermostat auf Position 1 oder 2 gestellt ist (in diesem Fall stellen Sie das Thermostat auf einen geeigneten höheren Wert). • die Tür einwandfrei geschlossen ist. • der Kondensator staubfrei ist. • ausreichender Abstand zu Rückwand und Seiten vorhanden ist.
Das Gerät macht ungewöhnliche Geräusche.	Prüfen Sie, ob <ul style="list-style-type: none"> • das Gerät eben ausgerichtet ist. • keine Gegenstände die Rückwand berühren. • auf dem Gerät keine Gegenstände vibrieren.

Transport des Gerätes

Während des Transportes sind alle beweglichen Teile im und am Gerät zuverlässig zu befestigen, um Beschädigungen zu vermeiden.

Das Gerät sollte in der vertikalen Arbeitsstellung transportiert werden und dabei nicht um mehr als 30° geneigt werden.

Warten Sie nach dem Aufstellen 30 Minuten bevor Sie das Gerät an das Stromnetz anschließen.

Wenn Sie das Gerät mit mehr als 30° Neigung transportiert haben; warten Sie bitte 4 Stunden bevor Sie das Gerät an das Stromnetz anschließen.

Ersatzteile und Zubehör

Ersatzteile oder Zubehör können bequem im Internet auf unserer Homepage www.severin.de unter dem Unterpunkt „Service / Ersatzteil-Shop“ bestellt werden.

Entsorgung



Geräte, die mit diesem Symbol gekennzeichnet sind, müssen getrennt vom Hausmüll entsorgt werden. Diese Geräte enthalten wertvolle

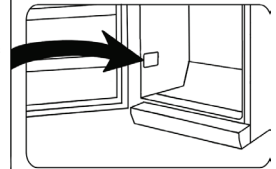
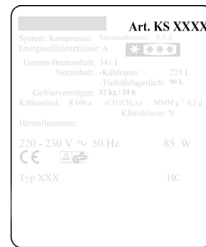
■ Rohstoffe, die wiederverwertet werden können. Eine ordnungsgemäße Entsorgung schützt die Umwelt und die Gesundheit Ihrer Mitmenschen. Ihre Gemeindeverwaltung bzw. Ihr Fachhändler gibt Auskunft über die ordnungsgemäße Entsorgung. Das Kältemittel und das Treibmittel in der Isolation muss fachgerecht entsorgt werden. Beachten Sie, dass die Rohre des Kühlkreislaufes bis zur fachgerechten Entsorgung nicht beschädigt werden dürfen.

Garantie

Von den nachfolgenden Garantiebedingungen bleiben die gesetzlichen Gewährleistungsrechte gegenüber dem Verkäufer und eventuelle Verkäufergarantien unberührt. Wenden Sie sich im Garantiefall daher direkt an den Fachhändler. Zusätzlich gewährt SEVERIN eine Herstellergarantie von zwei Jahren ab Kaufdatum. In diesem Zeitraum beseitigen wir kostenlos alle Mängel, die nachweislich auf Material- oder Fertigungsfehlern beruhen und die Funktion wesentlich beeinträchtigen. Weitere Ansprüche sind ausgeschlossen. Von der Garantie ausgenommen sind: Schäden, die auf Nichtbeachtung der Gebrauchsanweisung, unsachgemäße Behandlung oder normalen Verschleiß zurückzuführen sind, ebenso leicht zerbrechliche Teile wie z. B. Glas, Kunststoff oder Glühlampen. Die Garantie erlischt bei Eingriff nicht von SEVERIN autorisierter Stellen. Sollte eine Reparatur erforderlich werden, setzen Sie sich bitte telefonisch oder per Mail mit unserem Kundendienst in Verbindung. Die Kontaktdaten finden Sie im Anhang der Anleitung.

Angaben für Kundendienst

Sollte eine Reparatur erforderlich werden, wenden Sie sich mit Fehlererklärung direkt an den Service. Notieren Sie sich vorher die Art.-Nr. GB ... vom Typenschild des Gerätes, da diese für die optimale Abwicklung benötigt wird.



Gerätedaten

Modellkennung		GB 8882			
Art des Kühlgerätes:					
Geräuscharmes Gerät:	nein	Bauart:	frei- stehend		
Weinlagerschrank:	nein	Anderes Kühlgerät:	ja		
Gesamtabmessungen (H x B x T in mm)		500 x 480 x 445			
Gesamtrauminhalt (in l)		32			
EEI		100			
Energieeffizienzklasse		E			
Jährlicher Energieverbrauch (in kWh/a)*		148			
Luftschallemissionsklasse		C			
Luftschallemissionen (in dB(A) re 1pW)		39			
Klimaklasse		N-ST			
Umgebungstemperatur (in °C)		16-38			
Lagerzeit bei Störungen (in h)		6			
Gewicht (in kg)		16			
Winterschaltung		nein			
Kühl-/Gefrierfach-Parameter:					
Typ	Volumen (in l)	Empfohlene Temperatur (in °C)	Gefrier-Kapazität (kg/24h)	Abtauen A = automatisch M = manuell	Schnell Gefrieren
4-Sterne	32	-18	2	M	-
Lichtquellenparameter:					
Art der Lichtquelle		-			
Energieeffizienzklasse		-			
Elektrische Daten		Siehe Typenschild			

*) Der tatsächliche Verbrauch hängt von der Nutzung und vom Standort des Gerätes ab

Freezer box**Dear Customer,**

Before using the appliance, read the following instructions carefully and keep this manual for future reference. The appliance must only be used by persons familiar with these instructions.

Connection to the mains supply

The appliance should only be connected to an earthed socket installed in accordance with the regulations. Make sure that the supply voltage corresponds with the voltage marked on the rating plate. This product complies with all binding CE labelling directives.

- Do not operate this unit by means of a transformer.
- To prevent noise vibration, ensure that the power cord does not touch any part of the rear of the unit.

General information

- This compressor-freezer unit is designed for deep-freezing and long-term storage of deep-frozen food, as well as for making ice-cubes.
- Refrigeration appliances are classified into certain climate classes. Please refer to the product data sheet for information on the classification for this unit; the data sheet can be found at the end of this manual.
- No responsibility is accepted if damage results from improper use, or if these instructions are not complied with.

Important safety instructions

- This appliance is intended for domestic or similar applications, such as
 - in shops, offices and other similar working environments,
 - in agricultural areas,
 - by customers in hotels, motels etc. and similar establishments,
 - in bed-and breakfast type environments.
- This appliance is not intended for commercial use, nor for use in the catering business or similar wholesale environments.



The cooling circuit in this appliance contains the refrigerant isobutane (R600a), a

natural gas with a high level of environmental compatibility, which is nevertheless flammable.

Ensure, therefore, that none of the components of the refrigerant circuit become damaged during transportation and installation of the appliance. If damage to the cooling circuit does occur, do not switch on or connect the appliance to the mains power. In the case that there is an open fire or any other sources of ignition in the vicinity of the refrigerant gas, make sure it is removed immediately from this area and that the room is then thoroughly ventilated.

- **Warning:** Keep ventilation openings, in the appliance enclosure or in the built-in structure, clear of obstruction. Sufficient ventilation must be ensured at all times.
- **Warning:** Do not damage the cooling circuit. Any escaping refrigerant causes damage to the eyes; there is also a danger of the gas igniting.
- **Warning:** Do not use any external device (eg heaters or heating fans) to accelerate de-frosting; follow only the methods recommended in this manual.
- **Warning:** Do not operate any electrical appliances (e.g. ice makers)

inside the storage compartment that are not specifically permitted in these instructions.

- Before it is connected to the mains power, the unit must be thoroughly checked for transport damage, including its power cord. In the event of any such damage being found, the appliance must not be connected to the mains.
- When positioning the appliance, ensure the supply cord is not trapped or damaged.
- Do not locate portable multiple socket-outlets or portable power supplies at the rear of the appliance.
- This appliance is not designed for the storage of explosive substances such as aerosol cans with a flammable propellant.
- If the unit is sold, handed over to a third party or disposed of at a suitable recycling facility, attention must be drawn to the presence of the insulation agent 'cyclopentane' as well as to the refrigerant R600a. For additional information on correct recycling please refer to the section *Disposal*.
- In order to comply with safety regulations and to avoid hazards, any repairs or modifications to this unit must be carried out by our authorised service personnel, including the replacement of the power cord.
- This appliance may be used by children (at least 8 years of age) and by persons with reduced physical, sensory or mental capabilities, or

lacking experience and knowledge, provided they have been given supervision or instruction concerning the use of the appliance and fully understand all dangers and safety precautions involved.

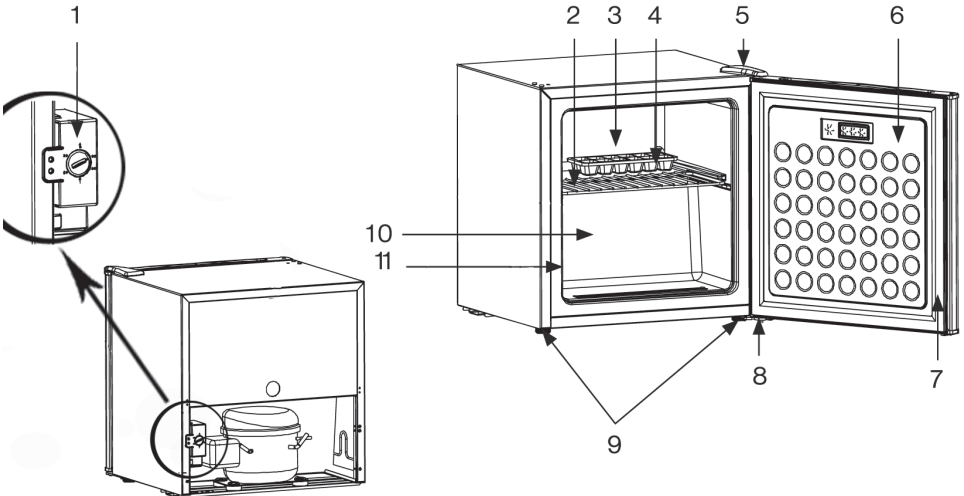
- Children aged from 3 to 8 years are allowed to load and unload refrigerating appliances.
- Children must not be permitted to play with the appliance.
- Children must not be permitted to carry out any cleaning or maintenance work on the appliance.
- For frequent cleaning we recommend the use of warm water with some mild detergent. For detailed information on cleaning the appliance, please refer to the section *De-frosting and cleaning*.

To avoid contamination of food respect the following instructions:

- Opening the door for long periods can cause a significant increase of the temperature in the compartments of the appliance.
- Clean regularly surfaces that can come in contact with food and accessible drainage systems.
- If the refrigerating appliance is left empty for long periods switch off, defrost, clean, dry and leave the door open to prevent mould developing within the appliance.
- To prevent the risk of personal injury or damage to the unit, it must only be transported while in its original packaging. For unpacking and installation, 2 persons are needed.
- **Caution:** Keep any packaging materials well away from children: there is a risk of suffocation.
- The ice removed from the unit during de-frosting is not suitable for human consumption.

- The power cord should be regularly examined for any signs of damage. In the event of such damage being found, the appliance must no longer be used.
- To avoid the risk of fire, do not place any electric appliances on top of the unit. Do not place liquid containers on top of the unit, to prevent any leaking or escaping liquid damaging the electrical insulation.
- This unit is designed for storing food only.
- Alcoholic substances may be stored only in properly sealed containers and in upright positions.
- Do not store any glass bottles containing carbonated or other 'freezable' liquids in the unit: such bottles may burst during the freezing process.
- To avoid the risk of food poisoning, do not consume food after its storage time has expired. Thawed foods must not be frozen a second time.
- Do not lean or put undue weight on the shelves, compartments, door etc.
- Protect the inside of the appliance at all times from open flames and any other sources of ignition.
- **Remove the plug from the wall socket**
 - in case of any malfunction,
 - before de-frosting,
 - during cleaning,
 - before maintenance or repair work is carried out.
- When removing the plug from the wall socket, never pull on the power cord; always grip the plug itself.
- If the unit is not used for an extended period of time, we recommend keeping the door open.
- We reserve the right to introduce technical modifications.

Familiarisation



1. Temperature control (at the rear)
2. Storage rack
3. Storage shelf
4. Ice-cube tray
5. Upper hinge cover
6. Door
7. Door seal
8. Lower hinge
9. Adjustable front feet
10. Interior cabinet
11. Rating plate

Before using for the first time

- Remove any exterior and interior packaging materials completely, including the adhesive strips.
- Before it is connected to the mains, the unit must be thoroughly checked for transport damage, including its power cord.
- Clean the unit according to the instructions given in the *De-frosting and cleaning* section below.
- The unit should only be transported in its vertical position; do not tilt any more than 30°.
- Once the unit has been positioned, wait for about 30 minutes before it is connected to the mains.
- If the unit has been tilted more than 30° during transport, allow it to stand upright for at least 4 hours before it is connected to the mains.
- When the unit is first switched on, a slight smell may be noticed. However, this will disappear once the cooling process has begun.

Installation

- The appliance should be set up in a well-ventilated, dry room.
- It should be operated in conditions where the relative humidity is no more than 70 %.
- The product data sheet at the end of this manual contains details of the ambient temperature range suitable for this appliance.
- Do not use the appliance outdoors.
- Ensure that the plug is accessible and can be removed from the wall socket at any time.
- Do not expose the appliance to direct sunlight, and do not position it next to any heat sources (radiators, cookers etc.). If this cannot be avoided, however, suitable insulation must be installed between the heat source and the unit.
- The unit must not be installed inside a cabinet, nor directly below a hanging cupboard, shelf or similar object.
- In the case of uneven floors, the adjustable feet on the unit can be used to compensate and ensure optimum stability.

Ventilation

Ensure that there is enough space around the unit so that the air circulation round and behind it is not obstructed. (Rear 7.5 cm, sides 5 cm, top 10 cm.)

Reversible door

If required, the door may be reversed, i.e. from right-hinged (default installation) to left-hinged.

Warning: Always disconnect the unit from the mains before any maintenance or repair work is carried out.

1. Remove the upper hinge blind cover.
2. Use a suitable socket spanner to remove the three screws holding the upper hinge to the housing, and then lift off the hinge.
3. Carefully lift up the door and place it on a soft surface to protect it from scratches.
4. Remove the three blind covers for the hinge mounting holes on the opposite side and fit them in the corresponding place on the other side. Ensure that the cover are firmly pushed down into the holes.
5. Remove the adjustable feet.
6. Remove the two screws on the lower hinge plate and take the plate off.
7. Remove the hinge-pin from the hinge plate, turn the plate through 180° and put back the hinge-pin.
8. Install the hinge plate with the hinge pin facing up on the other side. **Caution:** Do not yet tighten the screws.
9. Replace and tighten the adjustable feet.
10. Replace the door in its new position. Ensure that the hinge pin is inserted into the guide bushing (hole) on the lower part of the door.
11. Install the upper hinge on the closed door. Ensure that

the hinge pin is inserted into the guide bushing (hole) on the upper part of the door. **Caution:** Do not yet tighten the screws.

12. Adjust the closed door to its proper position and tighten the screws of the upper and lower hinge plates.
13. Replace the hinge cover on the upper hinge.
14. Put the unit back in its intended position and wait for about four hours before connecting it to the mains.

Temperature control

The unit is activated by connecting it to the mains. It is only switched off completely when the plug is removed from the wall socket.

The temperature in the cabinet can be adjusted by setting the temperature control located at the rear.

Temperature settings from 1 – 5 are available.

Turning the control clockwise will decrease the temperature, while turning it anti-clockwise will increase it.

We recommend setting the control initially to position 3.

After a certain time, the actual temperature should then be checked with a thermometer, and adjustments made if necessary.

Note: The operating temperature in the freezer largely depends on factors such as the ambient temperature and that of the food to be newly frozen. It also depends on how often the door is opened and how long it remains open. If necessary, the temperature control setting may be adjusted accordingly.

Following a power interruption, or if the unit has been switched off on purpose, it may take 3 to 5 minutes before it switches on again.

Freezer door


To ensure that frozen food will not de-frost prematurely, the freezer door should be kept closed at all times. This will also prevent an undue build-up of ice and frost. Ensure, therefore, that the door is only opened briefly to place food inside or to remove it.

Freezing and storing food

- The temperature inside freezer cabinet depends mainly on the ambient temperature, the temperature control setting and the amount of food stored.
- This freezer unit is designed for deep-freezing and long-term storage of deep-frozen food, as well as for making ice-cubes.
- Prior to freezing, fresh food (e.g. meat, fish, minced meat) should be divided into smaller portions suitable for use after defrosting).
- To ensure that nutritious elements such as vitamins are not lost, fresh food should be deep-frozen right through as quickly as possible. To that effect, the prepared food should be placed into the freezer compartments, properly spaced in one or two rows.
- Avoid contact with food that has already been frozen.

- **Caution:** Do not exceed the maximum freezing capacity per day. The product data sheet at the end of this manual contains details of the maximum daily freezing capacity.
- When storing pre-frozen food, strict attention should be paid to the manufacturer's information provided on the packaging. If no such information is to be found, however, a storage period of 3 months from the date of purchase must not be exceeded.
- When buying frozen food, verify that the food is properly frozen, and that the packaging does not show any sign of damage.
- To maintain the quality of deep-frozen food, it should be transported only in suitable containers and then placed inside the freezer without delay.
- Carefully check the packaging when buying frozen food: if the packaging shows signs of moisture, has bubbled up or is bulging, it indicates that the food may not have been stored properly and has spoiled.
- The storage times for frozen foods largely depend on the ambient temperature, the temperature control setting, the type of food and the time between shop and freezer, but mainly also on how often the freezer door is opened and how long it remains open. Always follow the instructions given on the food packaging, and do not exceed the specified maximum shelf life.
- Suitable packaging materials for frozen food are transparent (i.e. non-coloured) plastic foil, bags or aluminium foil. The packaging materials should be well aired before use and then checked for air-tightness before freezing the food. We strongly recommend that you label every item stored in the freezer with all relevant information such as type of food, freezing date and use-by date.

Use-by dates for frozen food are specified (in months) in the table below.

		
2 • 6	4 • 8	8 • 12
		

Do not exceed these storage times.

However, always observe the manufacturer's use-by dates for the frozen food.

If the unit remains switched off for an extended period (eg during a power failure), the door should be kept closed; this will help to maintain the lowest possible temperature in the cabinet. The product data sheet at the end of this manual contains detailed information of the maximum safe storage time in case of malfunction.

Even a slight rise in the inside temperature will shorten the storage life of the food.

Making ice cubes

A special ice-cube tray is provided for making ice cubes. Fill the tray $\frac{3}{4}$ full with drinking water and place it in the freezer. The ice cubes are easier to remove from the tray if the tray is left standing at room temperature for 5 minutes.

De-frosting and cleaning

- Always remove the plug from the wall socket before cleaning.
- Do not pour water over the unit.
- Do not use abrasives or harsh cleaning solutions.

After a certain period of operation and depending on several factors (e.g. how often the door has been opened), a layer of ice will form inside the freezer compartment. Once the build-up of ice has reached a thickness of 3 to 5 mm, the unit must be de-frosted. The build-up of ice increases the power consumption of the appliance. The freezer should be thoroughly cleaned at least twice a year.

- When de-frosting the unit, ensure that the plug has been removed from the wall socket.
- Remove all food from the compartment and store it in a cool location, eg together with pre-frozen freezer-packs in a closed plastic container. Note that, even with a slight increase in temperature, the storage life will be shortened and the food should be used as soon as possible.
- Leave the freezer door open.
- To accelerate defrosting, one or several containers with hot (but not boiling) water may be placed inside the freezer.
- Do not pour water over or inside the unit.
- **Warning:** Do not use any external device or other means (e.g. heaters or heating fans) to accelerate defrosting.
- For frequent cleaning we recommend the use of warm water with some mild detergent. Any accessories should be cleaned separately with soapy water. Do not put them in a dishwasher.
- Do not use abrasives or harsh cleaning solutions or any cleaning agents that contain alcohol.
- After cleaning, thoroughly clean all surfaces again with fresh water before wiping them completely dry.
- When re-inserting the plug into the wall socket ensure that you have **dry hands**.
- Take care not to remove or damage the rating plate during cleaning.
- To save energy, the compressor (at the rear) should be cleaned carefully at least twice a year with a brush or a vacuum cleaner.

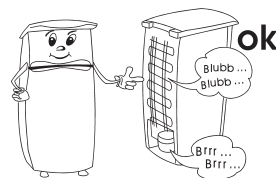
Energy saving tips

- The appliance should be set up in a well-ventilated, dry room.
- Do not expose the appliance to direct sunlight, and do not position it next to any heat sources (radiators, cookers etc.). If this cannot be avoided, however, suitable insulation must be installed between the heat source and the unit.
- Do not cover the ventilation openings and grilles, and ensure sufficient air circulation behind the unit.
- The compressor (at the rear) should be cleaned at regular intervals. Accumulated dust causes an increase in energy consumption.
- Warm food should be allowed to cool down before it is stored inside.
- To prevent an increased build-up of ice, do not leave the freezer door open for too long when loading or taking out food.
- Frequent de-frosting helps to save energy. For detailed information on cleaning the appliance, please refer to the section *De-frosting and cleaning*.
- Do not set a lower-than-necessary temperature. For detailed information on the temperature settings, please refer to the section *Temperature control*.

Trouble-shooting

Certain typical sounds can be heard when the appliance is switched on. These sounds are:

- Caused by the electrical motor within the compressor assembly; during compressor start-up the sound level will be slightly higher for a limited period of time.
- Caused by the cooling agent flowing through the circuit.



The following table lists the possible malfunctions, their probable causes and solutions. In the event of operational problems, check first whether a solution can be found using this table. If the problem persists, disconnect the appliance from the mains power and contact our Customer Service Department.

Problem	Possible cause and solution
The unit is not working.	Check that <ul style="list-style-type: none"> • power is supplied. • the switch in your home installation fuse box is switched on. • the wall socket is working. This can be done by connecting another electrical device to the socket and checking for function.
The unit seems to generate insufficient cooling power.	Check whether <ul style="list-style-type: none"> • too much food has been stored in the unit. • the thermostat is set to position 1 or 2 (in this case, set it to a suitable higher value). • the door is not properly closed. • there is too much dust on the condenser. • the unit is too close to a wall or other object at the rear or to the sides.
The normal operating sound changes or becomes louder.	Check whether <ul style="list-style-type: none"> • the unit has been properly positioned. • any objects or obstructions are touching the rear of the unit. • there are any objects on top of the unit which might be vibrating.

Transporting the appliance

To prevent damage to the unit during transport, ensure that all accessories and components inside and around the appliance are securely fastened.

The unit must only be transported in its vertical position; do not tilt any more than 30°.

Once the unit has been positioned, wait for about 30 minutes before it is connected to the mains.

If the unit has been tilted more than 30° during transport, allow it to stand in an upright position for at least 4 hours before it is connected to the mains.

Disposal



Devices marked with this symbol must be disposed of separately from your household waste, as they contain valuable materials which can be recycled. Proper disposal protects the environment and human health. Your local authority or retailer can provide information on the matter. The refrigerant and the chemical agent in the insulation foam must be disposed of through a competent agency. Take special care not to damage the cooling circuit before the unit is handed over for competent disposal.

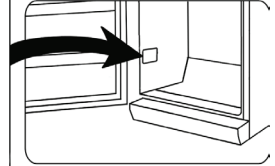
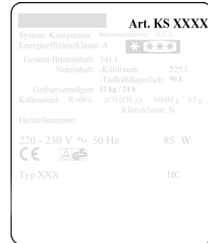
Guarantee

This product is guaranteed against defects in materials and workmanship for a period of two years from the date of purchase. Under this guarantee the manufacturer undertakes to repair or replace any parts found to be defective, providing the product is returned to one of our authorised service centres. This guarantee is only valid if the appliance has been used in accordance with the instructions, and provided that it has not been modified, repaired or interfered with by any unauthorised person, or damaged through misuse.

This guarantee naturally does not cover wear and tear, nor breakables such as glass and ceramic items, bulbs etc. This guarantee does not affect your statutory rights, nor any legal rights you may have as a consumer under applicable national legislation governing the purchase of goods. If the product fails to operate and needs to be returned, pack it carefully, enclosing your name and address and the reason for return. If within the guarantee period, please also provide the guarantee card and proof of purchase.

Information needed by the Customer Service

Should repairs to the appliance become necessary, please contact our Customer Service, providing a detailed fault description and quoting the article number GB ... on the rating plate of the appliance. This information will help us to handle your request efficiently.



Appliance specification sheet

Model identifier		GB 8882			
Type of refrigerating appliance:					
Low-noise appliance:	no	Design type:	Free-standing		
Wine storage appliance:	no	Other refrigerating appliance:	yes		
Overall dimensions (H x W x D in mm)		500 x 480 x 445			
Total volume (in l)		32			
EEI		100			
Energy efficiency class		E			
Annual energy consumption (in kWh/a)*		148			
Airborne acoustical noise emission class		C			
Airborne acoustical noise emissions (in dB(A) re 1pW)		39			
Climate class		N-ST			
Ambient temperature (in °C)		16-38			
Temperature rise time (in h)		6			
Weight (in kg)		16			
Winter setting		no			
Compartment Parameters:					
Typ	Volume (in l)	Recommended temperature (in °C)	Freezing capacity (kg/24h)	Defrosting type A = auto M = manuel	Fast freezing facility
4-star	32	-18	2	M	-
Light source parameters:					
Type of light source		-			
Energy efficiency class		-			
Electric data		see rating label			

*) The actual consumption depends on the use and the location of the appliance

Congélateur

Chère cliente, Cher client,

Avant d'utiliser cet appareil, veuillez lire soigneusement les instructions suivantes et conserver ce manuel pour future référence. L'appareil doit être utilisé exclusivement par des personnes familiarisées avec les présentes instructions.

Branchement au secteur

Cet appareil doit être branché sur une prise de terre installée selon les normes en vigueur. Assurez-vous que la tension d'alimentation correspond à la tension indiquée sur la plaque signalétique de l'appareil. Ce produit est conforme à toutes les directives relatives au marquage "CE".

- Ne pas brancher cet appareil sur un transformateur.
- Pour éviter tout bruit de vibration, vérifiez que le cordon ne touche aucune partie à l'arrière du congélateur.

Informations générales

- Cet appareil de congélation avec compresseur est destiné à la congélation et à la conservation longue durée des aliments surgelés, ainsi qu'à la fabrication de glaçons.
- Les appareils de congélation sont classés par classes climatiques. Veuillez vous référer à la fiche technique pour connaître la classe climatique de cet appareil ; celle-ci se trouve à la fin de ce manuel.
- Nous déclinons toute responsabilité en cas de dommages éventuels subis par cet appareil, résultant d'une utilisation incorrecte ou du non-respect de ce mode d'emploi.

Importantes consignes de sécurité

- Cet appareil est destiné à une utilisation domestique ou similaire, telle que
 - dans des bureaux et autres locaux commerciaux,
 - dans des zones agricoles,
 - par la clientèle dans les hôtels, motels et établissements similaires,
 - et dans des maisons d'hôtes.
- Cet appareil n'est conçu ni pour un usage commercial ni pour un usage dans la restauration ou environnements similaires.



Le réfrigérant contenu dans le circuit de refroidissement de cet appareil est l'isobutane

- (R600a), un gaz naturel non polluant, mais qui est, cependant, inflammable. Par conséquent, évitez d'endommager les composants du système de refroidissement pendant le transport et l'installation de l'appareil. Si, toutefois, le circuit de refroidissement s'avère endommagé, ne pas mettre en marche l'appareil et ne pas le connecter au secteur. Si une flamme ou autre source d'allumage se trouve à proximité du gaz réfrigérant, retirez immédiatement l'appareil de la zone, puis aérez amplement la pièce.
- **Avertissement :** Ne pas obstruer les grilles de ventilation situées dans le caisson ou la structure. Une ventilation suffisante doit être maintenue en continu.
 - **Avertissement :** Ne pas endommager le circuit de refroidissement. Le gaz qui s'en échappe peut causer des lésions oculaires; il existe également un risque d'incendie.
 - **Avertissement :** Ne pas accélérer le dégivrage à l'aide d'un appareil externe (ex. chauffage rayonnant ou soufflant); conformez-vous uniquement aux procédures recommandées dans ce manuel.
 - **Avertissement :** Ne faire fonctionner aucun appareil électrique (par ex. sorbetières) à l'intérieur du compartiment de conservation à moins

que celui-ci ne soit spécifiquement permis dans ces instructions.

- Avant de le brancher sur le secteur, vérifiez minutieusement l'appareil, y compris le cordon d'alimentation, pour tout signe de dommages survenus pendant le transport. Au cas où un dommage aurait été détecté, ne pas brancher l'appareil sur le secteur.
- Lors de la mise en place de l'appareil veuillez vous assurer que le câble de raccordement n'est pas coincé et qu'il ne risque pas d'être endommagé.
- Veuillez ne pas placer de prises multiples mobiles ou blocs d'alimentation à l'arrière de l'appareil.
- Cet appareil n'est pas conçu pour la conservation des liquides explosifs tels que les aérosols à gaz propulseur.
- En cas de vente ou cession de l'appareil à un tiers, ou sa remise à un centre de recyclage agréé, il est important de signaler la présence de la matière isolante 'cyclopentane' et également du réfrigérant R600a. Pour des informations supplémentaires concernant un recyclage approprié, veuillez vous référer au paragraphe *Mise au rebut*.
- Afin de se conformer aux normes de sécurité en vigueur et d'éviter tout risque, la réparation ou la modification de cet appareil, y compris le remplacement du cordon d'alimentation, doit être effectuée par un de nos agents agréés.
- Cet appareil peut être utilisé par des enfants (à partir de 8 ans) et par des

personnes souffrant de déficiences physiques, sensorielles ou mentales, ou manquant d'expérience ou de connaissances, s'ils ont été formés à l'utilisation de l'appareil et ont été supervisés, et s'ils en comprennent les dangers et les précautions de sécurité à prendre.

- Les enfants entre 3 et 8 ans sont autorisés à charger et décharger le réfrigérateur/congélateur.
- Les enfants ne sont pas autorisés à jouer avec l'appareil.
- Les enfants ne doivent pas procéder à des travaux de maintenance ou de nettoyage sur l'appareil à moins d'être surveillés.
- Pour un nettoyage fréquent, nous vous conseillons d'utiliser de l'eau tiède additionnée d'un détergent doux. Pour des informations détaillées concernant le nettoyage de l'appareil, veuillez vous référer au paragraphe *Dégivrage et nettoyage*.

Afin d'éviter la contamination des aliments veuillez respecter les consignes suivantes :

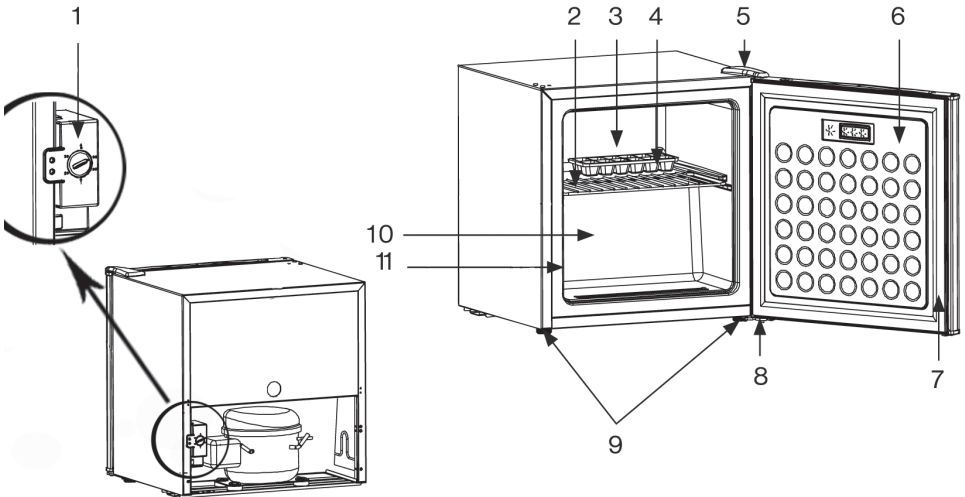
- Lorsqu'une porte est ouverte longtemps, une augmentation significative de la température dans les compartiments de l'appareil peut survenir.
- Toute surface étant en contact avec des aliments et les systèmes de drainage accessibles doivent être nettoyés régulièrement.
- Si le réfrigérateur/congélateur reste vide pendant une période prolongée,

veuillez éteindre l'appareil, le nettoyer et laisser la porte ouverte afin d'éviter la formation de moisissures.

- Pour prévenir tout risque de blessure corporelle ou de dommage au congélateur, l'appareil doit être transporté uniquement dans son emballage d'origine. Le déballage et l'installation nécessitent deux personnes.
- **Attention** : Tenez les enfants à l'écart des emballages, qui représentent un risque potentiel, par exemple, de suffocation.
- Le givre issu du dégivrage est impropre à la consommation.
- Examinez régulièrement le cordon pour vous assurer de son parfait état. Ne pas utiliser l'appareil si le cordon est endommagé.
- Pour éviter tout risque d'incendie, ne placez aucun appareil électrique sur le congélateur. Ne placez aucun récipient contenant des liquides sur l'appareil : ceci afin d'éviter tout risque de fuite ou de renversement de liquide qui pourrait endommager l'isolation électrique.
- Cet appareil est conçu uniquement pour la conservation des aliments.
- Les substances alcooliques doivent être conservées dans des récipients correctement fermés et à la verticale.

- Ne pas conserver dans le congélateur des bouteilles en verre contenant des liquides gazeux ou autres liquides congelables car ces bouteilles pourraient exploser pendant le processus de congélation.
- Pour éviter tout risque d'empoisonnement alimentaire, ne pas consommer les aliments au-delà de leur date limite de conservation. Les aliments décongelés ne doivent jamais être recongelés.
- Ne pas s'appuyer sur les clayettes, compartiments, porte etc., ni les surcharger.
- Protégez l'intérieur du congélateur contre les flammes ou toute autre source susceptible de provoquer des flammes.
- **Débranchez toujours la fiche de la prise murale - en cas de fonctionnement défectueux,**
 - avant de dégivrer l'appareil,
 - avant de nettoyer l'appareil,
 - avant des travaux de maintenance ou de réparation.
- Ne débranchez pas l'appareil en tirant sur le cordon ; tirez toujours sur la fiche.
- Si l'appareil reste longtemps sans être utilisé, nous vous recommandons de laisser la porte ouverte.
- Nous nous réservons le droit d'apporter à cet appareil toute modification technique quelconque.

Familiarisation



1. Commande de température (à l'arrière)
2. Clayettes
3. Balconnets de rangement
4. Machine à glaçons
5. Capuchon charnière supérieure
6. Porte
7. Joint d'étanchéité porte
8. Charnière inférieure
9. Pieds avant réglables
10. Compartiment intérieur
11. Plaque signalétique

Première utilisation

- Retirez tous les emballages extérieurs et intérieurs, y compris les bandes adhésives.
- Avant de le brancher sur le secteur, vérifiez minutieusement l'appareil, y compris le cordon d'alimentation, pour tout signe de dommages survenus pendant le transport.
- Nettoyez l'appareil en suivant les instructions figurant à la rubrique *Dégivrage et nettoyage* ci-après.
- L'appareil doit être déplacé uniquement en position verticale ; ne pas l'incliner à plus de 30°.
- Une fois que l'appareil est installé, attendez environ 30 minutes avant de le brancher sur le secteur.
- Si l'appareil a été incliné à plus de 30° pendant le transport, laissez-le en position verticale pendant 4 heures minimum avant de le brancher sur le secteur.
- Ne vous inquiétez pas si lorsque l'appareil est branché sur le réseau électrique pour la première fois, il dégage une légère odeur. Celle-ci disparaîtra dès que le processus de réfrigération aura commencé.

Installation

- L'appareil doit être installé dans une pièce sèche et bien aérée.
- Il doit fonctionner dans des environnements où l'humidité relative est inférieure à 70 %.
- La fiche technique à la fin de ce manuel contient des informations sur la moyenne des températures convenant à l'utilisation de cet appareil.
- Ne pas utiliser l'appareil à l'extérieur.
- Assurez-vous que la fiche reste accessible et peut être retirée de la prise à tout moment.
- Ne pas exposer le congélateur au soleil et ne pas le positionner à proximité d'une source de chaleur quelconque (radiateur, cuisinière etc.). Si cela n'est pas possible, mettez en place un dispositif isolant entre la source de chaleur et l'appareil.
- L'appareil ne doit pas être installé à l'intérieur d'un meuble, ni directement sous un placard mural, une étagère ou objet similaire.
- Si la surface du sol n'est pas régulière, les pieds à hauteur réglable à l'avant de l'appareil peuvent être utilisés pour compenser les dénivelées et assurer une stabilité optimale.

Ventilation

Assurez-vous qu'il y a assez d'espace autour de l'appareil de façon à ce que l'air puisse circuler librement autour et à l'arrière de l'appareil. (7,5 cm à l'arrière, 5 cm sur les côtés, 10 cm au-dessus.)

Porte réversible

La porte peut être montée pour une ouverture à droite ou à gauche.

Attention : Débranchez toujours l'appareil de la prise murale avant de procéder à des travaux de maintenance ou de réparation.

1. Retirez le capuchon de la charnière supérieure.
2. À l'aide d'une clé à douille appropriée, retirez les trois vis maintenant la charnière supérieure dans son logement puis retirez la charnière.
3. Retirez soigneusement la porte, puis placez-la sur une surface molle afin d'éviter toute rayure.
4. Retirez les trois capuchons obturateurs des trous de fixation de la charnière sur le côté opposé et replacez-les dans leurs emplacements correspondants de l'autre côté. Assurez-vous que les capuchons sont bien installés.
5. Retirez le pied réglable.
6. Dévissez les deux vis de la plaque charnière inférieure et retirez la plaque.
7. Retirez la goupille de la plaque charnière, tournez la plaque à 180° puis réinsérez la goupille.
8. Fixez la plaque charnière, sa goupille vers le haut, sur le côté opposé. **Attention :** Ne pas visser les vis à fond.
9. Remplacez et vissez le pied réglable.
10. Mettez en place la porte à sa nouvelle position. Assurez-vous que l'axe de la charnière est bien inséré dans la bague de guidage (trou) en bas de la porte.
11. Fixez la charnière supérieure sur la porte fermée. Assurez-vous que l'axe de la charnière est bien inséré dans la bague de guidage (trou) en haut de la porte. **Attention :** Ne vissez pas encore les vis à fond.
12. Ajustez la porte fermée pour qu'elle soit correctement installée et vissez les vis des charnières du haut et du bas.
13. Remettez le capot sur la charnière supérieure.
14. Remettez l'appareil à sa place et attendez environ 4 heures avant de le rebrancher au secteur.

Commande de température

Cet appareil est mis en marche automatiquement par son branchement au secteur. Il n'est éteint que lorsque la fiche est retirée de la prise murale.

La température à l'intérieur de la cuve est réglable à l'aide du bouton du thermostat à l'arrière de l'appareil.

Les réglages de température de 1 – 5 sont disponibles.

Vous réduisez la température en tournant le bouton du thermostat dans le sens des aiguilles d'une montre, et vous augmentez la température en le tournant dans le sens inverse des aiguilles d'une montre.

Nous vous recommandons de régler, dans un premier temps, la température sur la position 3. Veuillez par la suite vérifier la température à l'aide d'un thermomètre et effectuer des changements si besoin est.

Remarque : La température de service à l'intérieur du congélateur dépend de différents facteurs tels que la température ambiante et la température initiale des aliments mis à congeler. Elle dépend également de la fréquence et durée d'ouverture de la porte. Si nécessaire, la commande de température peut être ajustée en fonction de ces facteurs.

A la suite d'une interruption de courant, ou si l'appareil a été éteint volontairement, il peut prendre entre 3 à 5 minutes avant de se remettre en marche.

Porte du congélateur




Pour empêcher la décongélation prématurée des aliments, la porte du congélateur doit être maintenue fermée à tout moment. Ceci empêche également la formation de glace et de givre. De ce fait, n'ouvrez la porte que brièvement lorsque vous placez des aliments à l'intérieur ou quand vous les retirez.

Congélation et conservation des aliments

- La température à l'intérieur du congélateur dépend principalement de la température ambiante, du réglage du thermostat et de la quantité d'aliments conservés.
- Cet appareil de congélation est destiné à la congélation et à la conservation longue durée des aliments surgelés, ainsi qu'à la fabrication de glaçons.
- Avant de congeler les aliments frais (ex. viandes, poissons, viande hachée), divisez-les en portions pour faciliter leur utilisation une fois décongelés.
- Afin de préserver la richesse de vos aliments en éléments nutritifs (comme les vitamines), les aliments frais doivent être congelés dès que possible. Pour ce faire, les aliments préparés doivent être placés dans les compartiments du congélateur, convenablement espacés sur une ou deux rangées.
- Évitez le contact avec des aliments déjà congelés.
- Attention** : Ne pas excéder la capacité maximale de congélation journalière. La fiche technique figurant à la fin de ce manuel d'utilisation contient des informations sur la capacité de congélation maximale journalière.

- Lors de la conservation des aliments surgelés, lisez attentivement les informations fournies par le fabricant figurant sur l'emballage. En l'absence de telles informations cependant, ne pas conserver les aliments au-delà des 3 mois de la date d'achat.
- À l'achat, vérifiez que les aliments sont bien surgelés et que l'emballage ne présente aucun signe de détérioration.
- Pour assurer une qualité optimale des aliments surgelés, transportez-les uniquement dans un récipient adapté, puis placez-les immédiatement dans le congélateur.
- Vérifiez soigneusement l'emballage des aliments lors de l'achat : si l'emballage présente des signes d'humidité, de bulles ou de gonflement, cela peut indiquer une mauvaise conservation et des aliments abîmés.
- Les durées limites de conservation des aliments congelés dépendent en grande partie de la température ambiante, le réglage de température de l'appareil, le type d'aliment et le délai entre l'achat et la mise au congélateur, mais également et principalement de la fréquence et la durée d'ouverture de la porte du congélateur. Suivez toujours les instructions figurant sur les emballages des aliments et ne dépassez jamais les dates de péremption indiquées.
- Les emballages convenant aux aliments congelés sont le film plastique alimentaire transparent (c.à.d. sans coloration), les sacs de congélation ou le papier aluminium. Les emballages doivent être bien aérés avant utilisation; leur étanchéité doit être vérifiée avant de congeler les aliments. Nous vous conseillons vivement d'étiqueter chaque article congelé, en notant toutes les informations utiles, telles que la nature de l'aliment, la date de congélation et la date limite de conservation.

Les durées limites de conservation des aliments congelés (en mois) sont détaillées dans le tableau suivant.

		
2 • 6	4 • 8	8 • 12
		

Ne pas dépasser ces durées limites de conservation. Cependant, respectez toujours les dates d'expiration du fabricant pour les aliments congelés.

En cas d'interruption prolongée du fonctionnement de l'appareil (par ex. en cas d'interruption de courant), la porte doit rester fermée; ceci afin de conserver une température aussi basse que possible dans le compartiment. La fiche

technique figurant à la fin de ce manuel d'utilisation contient des informations détaillées concernant la durée de conservation maximale en case de défaillance.

Même une légère hausse de température à l'intérieur réduira la durée de conservation des aliments.

Fabrication de glaçons

Un bac est prévu pour la fabrication de glaçons. Remplissez le bac aux $\frac{3}{4}$ d'eau potable, puis placez-le dans le congélateur. Pour faciliter le démoulage des glaçons, laissez le bac 5 minutes à température ambiante.

Dégivrage et nettoyage

- Avant de nettoyer l'appareil, retirez toujours la fiche de la prise murale.
- Ne pas asperger d'eau l'appareil.
- N'utiliser aucun produit abrasif ni détergent surpuissant.

Après un certain temps, et en fonction de plusieurs facteurs (ex. la fréquence d'ouverture de la porte), une couche de glace se forme à l'intérieur du congélateur. L'appareil doit être décongelé lorsque cette couche atteint une épaisseur d'entre 3 et 5 mm.

L'accumulation de givre augmente la consommation en électricité de l'appareil.

Le congélateur doit être soigneusement nettoyé au moins deux fois par an.

- Lors du dégivrage de l'appareil, vérifiez que la fiche a été retirée de la prise murale.
- Retirez tous les aliments du compartiment et conservez-les dans un endroit frais, par exemple avec des blocs réfrigérants dans un récipient en plastique. Notez que même une légère hausse de température écourtera la durée de conservation et l'aliment devra être consommé aussitôt.
- Laissez la porte du congélateur ouverte.
- Pour accélérer le dégivrage, placez un ou plusieurs récipients d'eau chaude (pas bouillante) à l'intérieur du congélateur.
- Ne pas asperger d'eau l'extérieur de l'appareil et ne pas en répandre à l'intérieur.
- **Avertissement** : N'utiliser aucun appareil (ex. ventilateur ou radiateur soufflant) ou autre moyen pour tenter d'accélérer le dégivrage.
- Pour un nettoyage fréquent, nous vous conseillons d'utiliser de l'eau tiède additionnée d'un détergent doux. Nettoyez les accessoires séparément à l'eau savonneuse. Ne pas les mettre au lave-vaisselle.
- N'utiliser aucun produit d'entretien abrasif ou surpuissant ni ceux contenant de l'alcool.
- Après le nettoyage, essuyez toutes les surfaces à l'eau claire avant de bien les sécher.
- Lorsque vous rebranchez la fiche à la prise murale, assurez-vous d'avoir **les mains sèches**.

- Pendant le nettoyage, prenez soin de ne pas déplacer ou endommager la plaque signalétique à l'intérieur de la cuve.
- Pour économiser de l'énergie, le compresseur doit être soigneusement nettoyé au moins deux fois par an avec une brosse ou un aspirateur.

Conseils en matière d'économie d'énergie

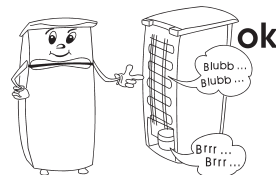
- L'appareil doit être installé dans une pièce sèche et bien aérée.
- Ne pas exposer le congélateur au soleil et ne pas le positionner à proximité d'une source de chaleur quelconque (radiateur, cuisinière etc.). Si cela n'est pas possible, mettez en place un dispositif isolant entre la source de chaleur et l'appareil.
- Ne pas couvrir les orifices de ventilation et les grilles, et assurez-vous que la circulation d'air à l'arrière de l'appareil soit suffisante.
- Le compresseur (à l'arrière) doit être nettoyé régulièrement. L'accumulation de poussière entraîne une augmentation de la consommation d'énergie.
- Les aliments chauds doivent être refroidis avant d'être rangés à l'intérieur.
- Pour empêcher une accumulation excessive de glace, ne pas laisser la porte du congélateur ouverte trop longtemps lors du rangement ou du retrait des aliments.
- Des dégivrages fréquents aident à économiser l'énergie. Pour des informations détaillées concernant le nettoyage de l'appareil, référez-vous au paragraphe *Dégivrage et nettoyage*.
- Ne pas régler la température à un niveau plus bas que nécessaire. Pour des informations détaillées concernant les réglages de température, référez-vous au paragraphe *Bouton thermostat*.

Dépistage des pannes

Lors de la mise en marche, certains sons sont audibles.

Ces sons sont dus :

- au moteur électrique du bloc compresseur; lors de la mise en route du compresseur, le niveau du son reste élevé pendant un certain temps.
- au flux de réfrigérant dans le circuit de refroidissement.



Le tableau suivant présente les pannes possibles, leurs causes et solutions. En cas de problème de fonctionnement, vérifiez d'abord si la solution figure dans ce tableau. Si le problème persiste, débranchez l'appareil du secteur, puis appelez notre Service Clientèle.

Fiche technique

Référence du modèle		GB 8882			
Type d'appareil de réfrigération :					
Appareil à faible niveau de bruit :		non	Type de construction :		à pose libre
Appareil de stockage du vin :		non	Autre appareil de réfrigération :		oui
Dimensions hors tout (H x L x P en mm)			500 x 480 x 445		
Volume total (en l)			32		
IEE			100		
Classe d'efficacité énergétique			E		
Consommation d'énergie annuelle (en kWh/a)*			148		
Classe d'émission de bruit acoustique dans l'air			C		
Émissions de bruit acoustique dans l'air (en dB(A) re 1pW)			39		
Classe climatique			N-ST		
Température ambiante (en °C)			16-38		
Temps de stockage en cas de dysfonctionnement (en h)			6		
Poids (en kg)			16		
Réglage hiver			non		
Paramètres des compartiments :					
Type	Volume (en l)	Réglage de température recommandé (in°C)	Pouvoir de congélation spécifique (kg/24h)	Mode de dégivrage A = automatique M = manuel	Dispositif de congélation rapide
4 étoiles	32	-18	2	M	-
Paramètres de la source lumineuse :					
Type de source lumineuse			-		
Classe d'efficacité énergétique			-		
Données électriques			voir plaque signalétique		

*) La consommation réelle dépend de l'utilisation et de l'emplacement de l'appareil

Vriezer**Beste klant**

Voordat men dit apparaat gebruikt, moet men de volgende instructies goed doorlezen en bewaar dit manual voor latere referentie. Dit apparaat moet alleen gebruikt worden door personen bekend met de gebruiksaanwijzing.

Aansluiting

Dit apparaat mag alleen worden aangesloten op een volgens de wet geïnstalleerd geaard stopcontact. Zorg ervoor dat de op het typeplaatje aangegeven spanning overeenkomt met de netspanning. Dit product komt overeen met de richtlijnen aangegeven op het CE-label.

- Gebruik dit apparaat nooit met een transformator.
- Om vibratie geluiden te voorkomen, zorg dat het snoer geen andere delen van de achterkant van de vriezer aanraakt.

Algemene informatie

- Deze compressor-vriezer unit is ontworpen voor diepvriezen en opslaan van diepgevroren voedsel voor lange periodes, als wel voor het maken van ijsblokjes.
- Koelingsapparaten zijn geclassificeerd in verschillende klimaat klassen. Gebruik het product informatieblad voor de classificatie van deze unit; het informatieblad kan gevonden worden achterin dit manual.
- Wordt dit apparaat op een verkeerde manier gebruikt of worden de veiligheidsregels niet gevolgd, dan kan de fabrikant niet aansprakelijk worden gesteld voor eventuele schades.

Belangrijke veiligheidsaanwijzingen

- Dit apparaat is bestemd voor huishoudelijk of gelijkwaardig gebruik, zoals
 - in kantoren of andere bedrijfsruimtes,
 - in agrarische instellingen,
 - door klanten in hotels, motels enz. en gelijkwaardige etablissementen,
 - in bed-en-ontbijt gasthuizen.
- Dit apparaat is niet geschikt voor commercieel gebruik, evenmin voor gebruik in een catering bedrijf en gelijkwaardige groothandels.



Het koelingscircuit in dit apparaat bevat het koelvriesmiddel isobutane (R600a), een

natuurlijk gas met een hoge level van milieu compatibiliteit, welke brandbaar is. Zorg er daarom voor, dat geen van de componenten van het koelingscircuit beschadigt worden tijdens het transporteren of installeren van het apparaat. Wanneer er toch schade aan het koelingscircuit ontstaat, moet men het apparaat niet aanzetten of aansluiten op het stroomnet, maar verwijder open vuur en andere bronnen van ontvlaming weg van het koelvries gas; laat de kamer waar het apparaat geplaatst is goed ventileren.

- **Waarschuwing:** Houd ventilatieopeningen, in het apparaat of in de ingebouwde structuur, vrij van versperring. Voldoende ventilatie moet altijd aanwezig zijn.
- **Waarschuwing:** Beschadig nooit het koelingscircuit. Ontsnappend koelvries gas kan beschadigingen aan de ogen veroorzaken; er is ook gevaar voor ontbranding van het gas.
- **Waarschuwing:** Gebruik geen externe middelen (b.v.; verwarming of verwarmingsfan) om het ontdooien te versnellen; volg alleen de methode aangegeven in deze gebruiksaanwijzing.
- **Waarschuwing:** Gebruik geen elektrische apparaten (b.v. ijsmakers) in de voedsel opbergruimte.

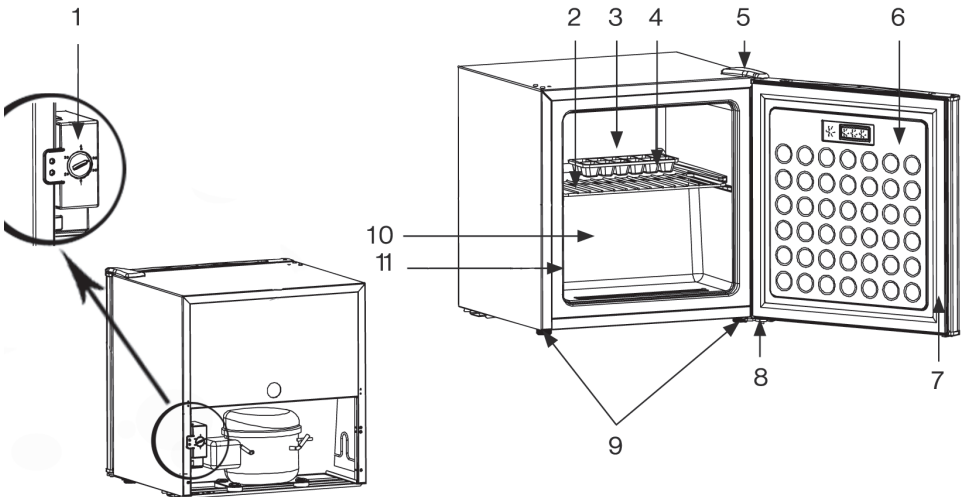
- Voordat men het apparaat aansluit op het stroomnet, moet de unit eerst goed gecontroleerd worden op beschadigingen, snoer inbegrepen. In het geval dat men zulke schade vindt, moet men het apparaat niet op het stroomnet aansluiten.
 - Bij het opzetten van het apparaat is ervoor zorg te dragen, dat het netaansluitingssnoer niet wordt ingeklemd of beschadigt.
 - Portable meervoudige stekkerdozen of netvoedingen mogen niet aan de achterkant van het apparaat worden geplaatst.
 - Dit apparaat is niet ontworpen voor het opbergen van explosieve materialen zoals spuitbussen met een brandbaar drijfgas.
 - Wanneer het apparaat verkocht word, en overgegeven wordt aan een derde of wanneer men het apparaat weggooit in een daarvoor geschikte recycle faciliteit, attentie moet gegeven worden aan de aanwezigheid van de isolatie agent ‘cyclopentane’ en tevens het koelvriesmiddel R600a. Voor aanvullende informatie over de juiste wijze van recyclen paragraaf *Weggooien* raadplegen.
 - Om te voldoen aan alle veiligheidsvoorschriften en om gevaar te voorkomen, reparaties en modificaties aan dit apparaat mogen alleen uitgevoerd worden door gemachtigd service personeel, vervangen van snoer inbegrepen.
 - Dit apparaat mag gebruikt worden door kinderen (tenminste 8 jaar oud) en door personen met verminderde fysische, zintuiglijke of mentale bekwaamheden, of gebrek van ervaring en kennis, wanneer deze onder begeleiding zijn of instructies ontvangen hebben over het gebruik van dit apparaat en volledig de gevaren en veiligheidsvoorschriften begrijpen.
 - Kinderen tussen 3 en 8 jaar mogen het koel-/ vriesapparaat laden en lossen.
 - Kinderen mogen niet met het apparaat spelen.
 - Kinderen mogen niet worden toegestaan om schoonmaak of onderhoud werk aan deze apparaten te doen tenzij onder begeleiding.
 - Voor regelmatig schoonmaken bevelen wij aan dat men warm water met wat zachte zeep gebruikt. Voor uitvoerige informatie over het schoonmaken van het apparaat, raadpleeg de sectie *Ontdooien en schoonmaken*.
- Om de vervuiling van levensmiddelen te vermijden, zijn de volgende aanwijzingen na te komen:
- Als de deur voor een langer tijd wordt geopend, kan het tot een aanmerkelijke temperatuurstijging in de vakken van het apparaat komen.
 - De vlakken, die met levensmiddelen en toegankelijke afloopsystemen in aanraking komen, moeten regelmatig worden gezuiverd.
 - Als het koel-/ vriesapparaat voor een

langere tijd leeg staat, het apparaat afzetten, ontdooien, reinigen en de deur openlaten om schimmelvorming te vermijden.

- Om gevaar van persoonlijke ongelukken te voorkomen of schade aan het apparaat, mag dit apparaat alleen vervoert worden in de originele verpakking. Voor het uitpakken en installeren zijn 2 personen nodig.
- **Waarschuwing:** Houdt kinderen weg van inpakmateriaal, daar deze een bron van gevaar zijn b.v. door verstikking.
- Het ijs wat men verwijdert tijdens het ontdooien is niet geschikt voor menselijke consumptie.
- Het snoer moet regelmatig op eventuele beschadiging worden gecontroleerd. Wanneer een beschadiging wordt geconstateerd mag het apparaat niet meer worden gebruikt.
- Om gevaar van brand te voorkomen, plaats geen elektrische apparaten boven op de apparaat. Plaats nooit containers met vloeistoffen op de unit: dit om voorkomen dat lekken of ontsnappen van vloeistoffen de elektrische isolatie beschadigd.
- Deze unit is alleen ontworpen voor het opbergen van voedsel.

- Alcoholische dranken mogen alleen opgeborgen worden in gesloten containers en in rechtopstaande positie.
- Plaats geen glazen flessen met carbonaat houdende of andere te vriezen vloeistoffen in de unit: zulke flessen kunnen barsten tijdens het vriezen.
- Om gevaar van voedselvergiftiging te voorkomen, eet geen voedsel waarvan de opbergtijd overschreden is. Ontdooit voedsel mag nooit opnieuw ingevroren worden.
- Leun nooit en plaats geen onnodig gewicht op de rekken, vakken, deur enz.
- Bescherm de binnenkant van de apparaat altijd tegen open vuur en andere vormen van verbranding.
- **Verwijder de stekker uit het stopcontact wanneer**
 - het apparaat niet juist werkt,
 - voor het ontdooien,
 - tijdens het schoonmaken,
 - voordat onderhoud of reparatiewerkzaamheden uitgevoerd worden.
- Trek de stekker niet aan het snoer uit het stopcontact, trek aan de stekker zelf.
- Wanneer men de unit voor langere periodes niet gebruikt, bevelen wij aan dat men de deur open houdt.
- Wij hebben het recht om technische modificaties te introduceren.

Beschrijving



1. Temperatuurcontrole (achterkant)
2. Opberg rek
3. Opbergplaat
4. Ijsblokjes maker
5. Bovenste scharnierkap
6. Deur
7. Deurafdichting
8. Onderste scharnier
9. Verstelbare voeten aan de voorkant
10. Interieur van kast
11. Waarderingsplaatje

Voor het eerste gebruik

- Verwijder eerst al het inwendige en uitwendige verpakkingsmateriaal, plakband inbegrepen.
- Voordat men het apparaat aansluit op het stroomnet, moet de unit eerst goed gecontroleerd worden op beschadigingen, snoer inbegrepen.
- Maak het apparaat goed schoon zoals aangegeven in de sectie *Ontdoeien en schoonmaken* hieronder.
- De unit moet alleen getransporteerd worden in verticale positie; kantel niet meer dan 30°.
- Wanneer de unit geplaatst is, wacht dan voor ongeveer 30 minuten voordat men het aansluit op het stroomnet.
- Wanneer men de unit meer dan 30° gekanteld heeft tijdens het transporteren, laat het dan voor minstens 4 uren rechtop staan voordat men het op het stroomnet aansluit.
- Wanneer de unit voor de eerste keer is aangezet, zal een lichte geur aanwezig zijn. Hoe dan ook, dit zal verdwijnen nadat het afkoelproces is begonnen.

Installatie

- Het apparaat moet geplaatst worden in een goed geventileerde, droge ruimte.
- Het moet gebruikt worden in condities waar de maximale vochtigheid niet hoger is dan 70 %.
- Het product informatieblad achterin dit manuaal bevat details voor de omgevingstemperatuur range geschikt voor dit apparaat.
- Gebruik het apparaat niet buitenshuis.
- Zorg dat de stekker altijd gemakkelijk uit het stopcontact verwijderd kan worden.
- Zorg dat de vriezer niet in direct zonlicht geplaatst is, en plaats het nooit naast willekeurig welke andere hittebronnen (verwarming, fornuis enz.). Wanneer men dit niet kan voorkomen, moet men een geschikte isolatie plaatsen tussen de hittebron en de unit.
- Deze unit moet niet in een kabinet geïnstalleerd worden, eveneens niet direct onder een hangende kast, boekenplank of gelijkwaardig object.
- Wanneer de vloer ongelijk is, kunnen de hoogte verstelbare voeten aan de voorkant van de unit gebruikt worden voor compensatie en zorgen voor optimale stabiliteit.

Ventilatie

Zorg voor voldoende ruimte rond de unit zodat de luchtcirculatie rond en achter het apparaat niet geblokkeerd worden. (Achterkant 7.5 cm, zijkant 5 cm, top 10 cm.)

Omkeerbare deur

Wanneer nodig, mag de deur omgedraaid worden, d.w.z. van de rechter scharnier (standaard installatie) naar de linker scharnier.

Waarschuwing: Verwijder altijd de unit van het stroomnet voordat men onderhoud of reparatiewerkzaamheden uitvoert.

1. Verwijder de bovenste scharnierkap.
2. Gebruik het juiste gereedschap om de drie schroeven te verwijderen die de bovenste scharnier bevestigd aan de behuizing, en verwijder dan het scharnier.
3. Til voorzichtig de deur op en plaats het op een zacht oppervlak om krassen te voorkomen.
4. Verwijder de drie afdekkingen van de scharnier bevestigingsgaten aan de tegenovergestelde kant en plaats deze in de corresponderende plaats aan de andere kant. Zorg dat de afdekkingen goed in de gaten aangedrukt worden.
5. Verwijder de verstelbare voeten.
6. Verwijder de twee schroeven van de onderste scharnierplaat en neem deze eraf.
7. Verwijder de scharnierpen uit de scharnierplaat, draai de plaat 180° om en plaats de scharnierpen terug.
8. Installeer de scharnierplaat met de scharnierpen de andere kant op gericht. **Let op:** De schroeven nog niet vastzetten.
9. Plaats de verstelbare voeten terug en draai ze vast.
10. Plaats de deur in de nieuwe positie. Zorg ervoor dat de scharnier pin aan het onderste gedeelte van de deur in de geleidingsnaaf (gat) geplaatst is.
11. Installeer het bovenste scharnier op de gesloten deur. Zorg ervoor dat de scharnier pin aan het bovenste gedeelte van de deur in de geleidingsnaaf (gat) geplaatst is. **Let op:** De schroeven nog niet vastdraaien.
12. Stel de gesloten deur af in de juiste positie en draai de schroeven van de bovenste en onderste scharnierplaten vast.
13. Plaats de scharnier afdekking op de bovenste scharnier.
14. Zet de unit terug in de gewenste positie en wacht voor ongeveer 4 uur voordat men het op het stroomnet aansluit.

Temperatuur controle

Deze unit is geactiveerd door het aan te sluiten op het stroomnet. Het is alleen geheel uitgeschakeld wanneer men de stekker uit het stopcontact verwijderd.

De temperatuur in de vriezer kan versteld worden met gebruik van de temperatuurcontrole aan de achterkant van het apparaat.

Temperatuurstanden van 1 – 5 zijn beschikbaar.

Wanneer men de temperatuur controle rechtsom draait zal de temperatuur verlagen, terwijl het zal verhogen wanneer men het linksom draait.

Wij bevelen aan dat men de temperatuurcontrole eerst in positie 3 zet. Na een bepaalde tijd, moet men de echte temperatuur controleren met een thermometer, en deze verstellen wanneer dit nodig is.

Nota: De gebruikstemperatuur in de vriezer hangt grotendeels af van factoren zoals de omgevende temperatuur en het nieuw te vriezen voedsel. Het hangt ook af van hoe vaak de deur geopend wordt en hoelang deze open blijft. Wanneer nodig, mag de temperatuur controle zetting overeenkomstig versteld worden.

Na een stroomonderbreking, of wanneer de unit opzettelijk uitgeschakeld is, kan het 3 tot 5 minuten duren voordat men de unit weer kan aanzetten.

Vriezerdeur

Om ervoor te zorgen dat het bevroren voedsel niet voortijdig ontdooit, moet men de vriezerdeur altijd gesloten houden. Dit zal ook onnodige opbouw van ijs en vorst voorkomen. Zorg er daarom voor, dat men de deur alleen voor korte tijd opent, genoeg om voedsel te plaatsen en te verwijderen.







Vriezen en opbergen van voedsel

- De temperatuur in het vriezer compartiment hangt grotendeels af van de omgevende temperatuur, de temperatuurcontrole zetting en de hoeveelheid op te bergen voedsel.
- Deze vriezer unit is ontworpen voor diepvriezen en opslaan van diepgevroren voedsel voor lange periodes, als wel voor het maken van ijsblokjes.
- Voor het vriezen, moet men vers voedsel (b.v. vlees, vis, gehakt vlees) in kleine hoeveelheden verdelen geschikt voor gebruik na het ontdooien.
- Om te zorgen dat de voedzame elementen zoals vitamines niet verloren gaan, moet men vers voedsel zo snel als mogelijk geheel invriezen. En daarom moet men het bereide voedsel in de vriezerruimtes plaatsten, netjes uitgespreid in één of twee rijen.
- Voorkom contact met voedsel wat al bevroren is.
- Waarschuwing:** Overschrijd nooit de dagelijkse maximale vriescapaciteit. Het product informatieblad achterin dit manueel bevat details voor de maximale dagelijkse vriescapaciteit.
- Wanneer men voor gevroren voedsel opbergt, moet men zeer goed op de informatie van de fabrikant letten welke

aanwezig is op de verpakking. Wanneer zulke informatie niet aanwezig is, moet men een opbergperiode van 3 maanden van de aankoopdatum niet overschrijden.

- Wanneer men gevroren voedsel koopt, controleer dat het voedsel goed bevroren is, en dat de verpakking geen schade vertoont.
- Om de kwaliteit van diepgevroren voedsel te bewaren, moet men het alleen transporteren in daarvoor geschikte containers, en moet men het onmiddellijk terugplaatsen in de vriezer.
- Controleer voorzichtig de verpakking wanneer men bevroren voedsel koopt: wanneer de verpakking tekenen van vochtigheid vertoont, gebobbeld is of uitpuilt, geef dit aan dat het voedsel niet juist was opgeborgen en bedorven is.
- De opbergtijd voor gevroren voedsel hangt af van de omgevende temperatuur, de temperatuur controle zetting, het type voedsel en de tijd tussen winkel en vriezer, maar voornamelijk hoe vaak de vriezer deur geopend wordt en hoe lang deze openblijft. Volg altijd de instructies aangegeven op de verpakking en overschrijd niet de maximaal aangegeven houdbaarheid.
- Geschikte verpakkingsmaterialen voor gevroren voedsel zijn doorzichtig (d.w.z. niet gekleurd) plastic folie of zakken of aluminium folie. Het verpakkingsmateriaal moet goed gelucht en gecontroleerd worden voor luchtdichtheid voor het vriezen van het voedsel. Wij bevelen aan dat men een label plaatst op ieder item in de vriezer met alle belangrijke informatie zoals soort van voedsel, datum van invriezen en houdbaarheidsdatum.

Houdbaarheidsdatum voor gevroren voedsel is aangegeven (in maanden) in de tabel hieronder.

		
2 • 6	4 • 8	8 • 12
		

Overschrijd deze opbergtijden niet.

Echter, observeer altijd de fabrikants gebruik bij datum, voor het gevroren voedsel.

In het geval dat men de unit uitschakelt voor een langere periode (b.v. tijdens een stroomstoring), moet men de deur niet openen; dit zal helpen met het handhaven van de laagst mogelijke temperatuur in de vrieskast. Het product informatieblad achterin dit manueel bevat uitvoerige informatie voor de maximale veilige opbergtijd in het geval van een defect.

Zelfs een kleine verhoging in binnentemperatuur zal de opbergtijd van het voedsel verkorten.

Maken van ijsblokjes

Een speciaal ijsblokjes bakje is bijgeleverd voor het maken van ijsblokjes. Vul het bakje voor $\frac{3}{4}$ vol met drinkwater en plaats het in de vriezer. De ijsblokjes zijn gemakkelijk te verwijderen van het bakje wanneer men het voor 5 minuten op kamertemperatuur laat staan.

Ontdooien en schoonmaken

- Verwijder altijd de stekker uit het stopcontact voor het schoonmaken.
- Giet geen water over de unit.
- Gebruik geen scherpe voorwerpen of schuurmiddelen.

Na een bepaalde periode van gebruik en afhankelijk van verschillende factoren (b.v. hoe vaak men de deur opent), een laag ijs zal vormen in de vriezerruimte. Wanneer het opgebouwde ijs een dikte bereikt heeft van 3 tot 5 mm, moet de unit ontdooid worden.

De opbouw van ijs zal het stroomgebruik van het apparaat verhogen.

De vrieskast moet tenminste twee keer per jaar goed schoongemaakt worden.

- Wanneer men de unit ontdooit, zorg ervoor dat men de stekker uit het stopcontact verwijderd.
- Verwijder alle etenswaren uit het compartiment en bewaar deze op een koele plaats, bijvoorbeeld samen met vooraf ingevroren koelelementen in een plastic container. Let op dat, zelfs de kleinste verhoging in temperatuur, de opbergtijd van het voedsel zal verkort worden en moet zo snel mogelijk gebruikt worden.
- Laat de vriez deur open.
- Om het ontdooien te versnellen, kan men *één* of verschillende containers met heet (maar niet kokend) water in het vrieskast plaatsen.
- Giet geen water over of in de unit.
- **Waarschuwing:** Gebruik geen externe middelen (b.v. verwarming of verwarmingsfan) om het ontdooien te versnellen.
- Voor regelmatig schoonmaken bevelen wij aan dat men warm water met wat zachte zeep gebruikt. Alle hulpstukken moeten apart schoongemaakt worden met zeepwater. Plaats nooit in de vaatwasmachine.
- Gebruik geen schurende of harde schoonmaakmiddelen of schoonmaakmiddelen die alcohol bevatten.
- Na het schoonmaken, spoel alle oppervlakken goed af met schoon water voordat men deze geheel afdroogt.
- Wanneer men de stekker weer in het stopcontact stopt moet men ervoor zorgen dat men **droge handen** heeft.
- Pas op dat men niet het waarderingsplaatje in de kast beschadigd of verwijderd tijdens het schoonmaken.
- Om energie te besparen, moet de compressor voorzichtig twee keer per jaar schoongemaakt worden met een borstel of de stofzuiger.

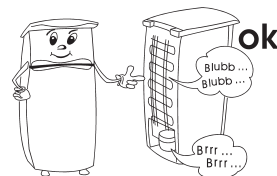
Tips voor energiebesparing

- Het apparaat moet geplaatst worden in een goed geventileerde, droge ruimte.
- Zorg dat de vrieskast niet in direct zonlicht geplaatst is, en plaats het nooit naast willekeurig welke andere hittebronnen (verwarming, fornuis enz). Wanneer men dit niet kan voorkomen, moet men een geschikte isolatie plaatsen tussen de hittebron en de unit.
- Bedek de ventilatieopeningen en roosters niet en zorg voor voldoende luchtcirculatie aan de achterkant van het apparaat.
- De compressor (aan de achterkant) moet regelmatig schoongemaakt worden. Opgeschoopt stof veroorzaakt een toename van het energieverbruik.
- Laat warm voedsel eerst afkoelen voordat het opgeborgen wordt.
- Om overmatige ijsvorming te voorkomen, de deur van de vriezer niet te lang open laten bij het plaatsen of uitnemen van etenswaren.
- Veelvuldig ontdooien help om energie te besparen. Voor gedetailleerde informatie over het schoonmaken van het apparaat, graag de paragraaf *Ontdooien en schoonmaken* raadplegen.
- Stel geen temperatuur in die lager is dan nodig. Voor gedetailleerde informatie over temperatuurstellingen, graag de paragraaf *Temperatuur controle* raadplegen.

Probleemoplosser

Bepaalde typische geluiden kunnen gehoord worden wanneer het apparaat aangezet is. Deze geluiden zijn:

- veroorzaakt door de elektrische motor in de compressor opbouw; tijdens het opstarten van de compressor, zal de geluidslevel voor korte tijd vermeerderen.
- veroorzaakt door de koelvloeistof welke door het circuit stroomt.



De volgende tabel geeft een lijst van mogelijke defecten aan, met mogelijke oorzaken en oplossingen. In geval van een gebruiksprobleem, controleer eerst of men een oplossing kan vinden met gebruik van de tabel. Wanneer het probleem aanhoudt, verwijder het apparaat van het stroomnet en contact onze Klantenservice Afdeling.

Probleem	Mogelijke oorzaak en oplossing
De unit werkt niet.	Controleer dat <ul style="list-style-type: none"> • stroom is aangeleverd. • de schakelaar in de stoppenkast in het huis is aangezet. • het stopcontact werkt. Dit kan men doen door een ander elektrisch apparaat aan te sluiten en te controleren of het werkt.
De unit verwekt niet genoeg koeling.	Controleer dat <ul style="list-style-type: none"> • te veel voedsel is opgeborgen in de unit. • de thermostaat is in de 1 of 2 positie gezet (in dit geval zet men het naar een geschikte hogere waarde). • de deur is niet juist gesloten. • er is te veel stof op de condensator. • de unit is te dicht bij een muur of ander voorwerp aan de achterkant of zijkanten.
Het normale gebruiksgeluid verandert of word luider.	Controleer dat <ul style="list-style-type: none"> • de unit is juist geplaatst is. • voorwerpen of versperringen raken de achterkant van de unit aan. • er zijn voorwerpen op de unit welke kunnen vibreren.

Transporteren van het apparaat

Om schade tijdens transporteren te voorkomen, zorg dat alle accessoires en componenten in en rond het apparaat goed vastgemaakt zijn.

De unit moet alleen recht op getransporteerd worden; Kantel niet meer dan 30°.

Wanneer men de unit geplaatst heeft, moet men ongeveer 30 minuten wachten voordat men het aansluit op het stroomnet.

Wanneer de unit meer dan 30° gekanteld is tijdens het transporteren, laat de unit recht op staan voor minstens 4 uren voordat het op het stroomnet is aangesloten.

Weggooiën



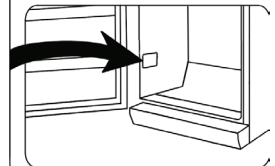
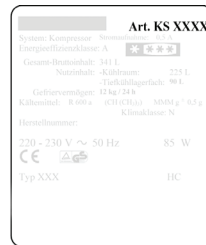
Instrumenten gemerkt met dit symbool moeten apart weggegooid worden van het huishoudelijke afval, daar deze waardevolle materialen bevatten welke men kan recyclen. Het op de juiste wijze afvoeren zal het milieu en de gezondheid beschermen. De plaatselijke autoriteit of handelaar kan daar informatie over geven. Het koelvries gas en de chemische agent in het isolatie schuim moeten weggegooid worden door een bevoegd agentschap. Pas heel goed op dat men het koelingscircuit niet beschadigt voordat de unit is overgegeven voor het weggooien.

Garantieverklaring

Voor dit apparaat geldt een garantie van twee jaar na de aankoopdatum voor materiaal- en fabrieksfouten. Uitsluitend van garantie is schade die ontstaan is door het niet in acht nemen van de gebruiksaanwijzing, normale slijtage en zeer breekbare onderdelen zoals glazen kunnen etc. Deze garantieverklaring heeft geen invloed op uw wettelijke rechten, en ook niet op uw legale rechten welke men heeft als een consument onder de toepasselijke nationale wetgeving welke de aankoop van goederen beheerst. De garantie vervalt bij reparatie door niet door ons bevoegde instellingen.

Informatie nodig bij Klantenservice

Wanneer reparaties aan het apparaat nodig worden, neem dan contact op met onze Klantenservice, verschaft een goede omschrijving over het defect en het artikelnummer GB ... op de waarderingsplaat van het apparaat. Deze informatie zal ons helpen met het efficiënt behandelen van het verzoek.



Apparaat gegevens

Typeaanduiding		GB 8882			
Type koelapparaat:					
Geluidsarm apparaat:	neen	Ontwerptype:	vrij staand		
Wijnbewaarkast:	neen	Ander koelapparaat:	ja		
Totale afmetingen (H x B x D in mm)		500 x 480 x 445			
Totaal volume (in l)		32			
EEI		100			
Energie-efficiëntieklasse		E			
Jaarlijks energieverbruik (in kWh/a)*		148			
Emissieklasse voor akoestisch luchtgeluid		C			
Emissie van akoestisch luchtgeluid (in dB(A) re 1pW)		39			
Klimaatklasse		N-ST			
Omgevingstemperatuur (in °C)		16-38			
Opslagtijd bij storingen (in h)		6			
Gewicht (in kg)		16			
Winterinstelling		neen			
Compartmentparameters:					
Type	Compartment-volume (in l)	Aanbevolen temperatuurinstelling voor optimale voedselop (in °C)	Vriesvermogen (kg/24h)	Ontdooitype zelfontdooifunctie = A, handmatige ontdooifunctie = M	Snelvriesfunctie
4 sterren	32	-18	2	M	-
Lichtbronparameters:					
Type lichtbron		-			
Energie-efficiëntieklasse		-			
Elektrische gegevens		Zie typeplaatje			

*) Het daadwerkelijke verbruik hangt af van het gebruik en de locatie van het apparaat

Congelador

Estimado Cliente,

Antes de utilizar el aparato, lea atentamente estas instrucciones y conserve este manual para cualquier consulta posterior. El aparato sólo debe ser usado por personas que se han familiarizado con estas instrucciones.

Conexión a la red eléctrica

Debe conectar este aparato solamente a una toma de tierra instalada según las normas en vigor. Asegúrese de que la tensión de la red coincide con la tensión indicada en la placa de características. Este producto cumple con las directivas obligatorias que acompañan el etiquetado de la CEE.

- No utilice el aparato con un transformador.
- Para evitar el sonido de vibraciones, compruebe que el cable eléctrico no toca ninguna pieza de la parte posterior del congelador.

Información

- Este congelador-compresor está diseñado para ultracongelar y conservar a largo plazo los alimentos ultracongelados, y también para hacer cubitos de hielo.
- Los congeladores se clasifican en distintas clases climáticas. Consulte la hoja de características de este producto, donde se incluye la clasificación de este aparato; la hoja de características está al final de este manual de instrucciones.
- No se acepta responsabilidad alguna si hay averías a consecuencia del uso incorrecto del aparato o si estas instrucciones no han sido observadas debidamente.

Instrucciones importantes de seguridad

- Este aparato ha sido diseñado para el uso doméstico u otra aplicación similar, por ejemplo, en
 - oficinas y otros puntos comerciales,
 - zonas agrícolas,
 - hoteles, pensiones, etc. y establecimientos similares
 - casas rurales.
- Este aparato no se debe utilizar para el uso comercial, no se debe utilizar en restauración ni otro servicio mayorista.



El circuito de refrigeración del aparato contiene el refrigerante isobutano (R600a), un

gas natural de alta compatibilidad medioambiental, que sin embargo es un gas combustible. Por ello, deberá asegurarse de que ninguno de los componentes del circuito de refrigeración resulta dañado durante el transporte y la instalación del aparato. Si el circuito de refrigeración resulta dañado, no encienda ni conecte el aparato a la red eléctrica, y aleje cualquier fuente de llamas o de ignición del entorno del gas refrigerante; después ventile sobradamente la habitación donde está el aparato.

- **Advertencia:** Mantenga los orificios de ventilación, del interior del aparato o de la estructura incorporada, libres de obstrucciones. Debe asegurarse suficiente ventilación en todo momento.
- **Advertencia:** No dañe el circuito de refrigeración. Cualquier fuga de refrigerante podría dañar los ojos; también existe peligro de que se produzca la combustión del gas.
- **Advertencia:** No utilice ningún aparato externo (por ejemplo, radiadores o radiadores de aire) para acelerar el proceso de descongelación; siga únicamente los métodos recomendados en este manual.
- **Advertencia:** No utilizar ningún otro

aparato eléctrico (por ejemplo, un fabricante de cubitos de hielo) dentro del congelador a menos que este manual indique que está permitido.

- Antes de conectar el aparato a la red eléctrica, este debe ser examinado con detalle para detectar cualquier desperfecto durante el transporte, incluido el cable eléctrico. Si se detecta algún desperfecto, no conecte el aparato a la red eléctrica.
- Al instalar el aparato, asegúrese de que no se aplaste ni se dañe el cable de alimentación.
- No ponga enchufes múltiples o fuentes de alimentación temporales en la parte posterior del aparato.
- Este aparato no ha sido diseñado para conservar sustancias explosivas como una lata de aerosol con gas propelente inflamable.
- Si el aparato se vende, se entrega a un tercero o se desecha en un punto de reciclaje apropiado, debe advertirse de la presencia de la sustancia aislante ‘ciclohexano’ y del refrigerante R600a. Consulte la sección *Eliminación* donde se incluye información adicional sobre cómo reciclar correctamente el aparato.
- Para cumplir con las normas de seguridad y evitar peligros, cualquier reparación o modificación del aparato debe ser realizada por personal del servicio técnico autorizado, incluida la sustitución del cable eléctrico.
- Este aparato podrá ser utilizado por niños (mayores de 8 años) y

personas con reducidas facultades físicas, sensoriales o mentales, o sin experiencia ni conocimiento del producto, siempre que hayan recibido la supervisión o instrucciones referentes al uso del aparato y entiendan por completo el peligro y las precauciones de seguridad.

- Los niños de 3 a 8 años están autorizados para cargar y descargar el frigorífico/congelador.
- Los niños no deben jugar con el aparato.
- No se debe permitir que los niños realicen ningún trabajo de limpieza o mantenimiento del aparato a menos que estén bajo vigilancia.
- Para la limpieza regular del frigorífico recomendamos el uso de agua templada con un detergente suave. Para tener información detallada sobre la limpieza del aparato, consulte la sección *Descongelación y limpieza*.

Para evitar la contaminación de alimentos, asegúrese seguir las siguientes instrucciones:

- Cuando la puerta sigue abierta durante mucho tiempo, esto puede causar un aumento de temperatura considerable en los compartimentos del aparato.
- Es necesario limpiar regularmente los compartimentos que están en contacto con alimentos y el sistema de drenaje accesible.
- Cuando quiere dejar vacío el frigorífico/congelador para un período prolongado, piense en apagar,

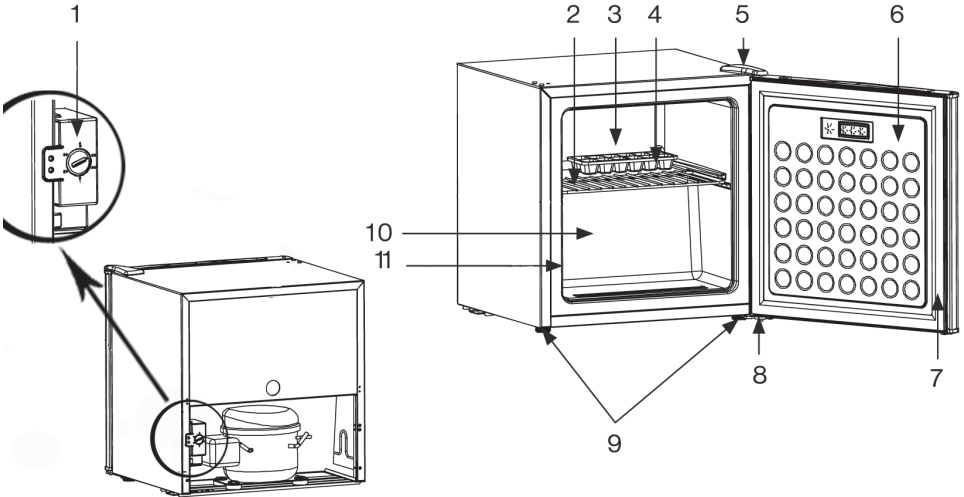
descongelar y limpiar el aparato y déjelo abierto para evitar la formación de moho.

- Para evitar el riesgo de accidentes personales o de averías en el aparato, este solo debe ser transportado con el embalaje original. Para desembalar e instalar el aparato, son necesarias 2 personas.
- **Precaución:** Mantenga a los niños alejados del material de embalaje, porque podría ser peligroso, existe el peligro de asfixia.
- El hielo obtenido del aparato durante la descongelación no es adecuado para el consumo humano.
- El cable eléctrico debería examinarse con regularidad para detectar si ha resultado dañado. Si descubriera que está dañado, no debe utilizar el aparato.
- Para evitar el riesgo de incendio, no coloque ningún aparato eléctrico sobre el congelador. No colocar recipientes con líquido sobre el aparato: es importante evitar derramar o verter cualquier líquido que podría dañar el aislamiento eléctrico.
- Este aparato ha sido diseñado solo para conservar alimentos.
- Las sustancias alcohólicas se pueden conservar solo cuando están correctamente envasadas en recipientes

cerrados y en posición vertical.

- No almacene ninguna botella de cristal con bebidas carbonatadas u otro líquido congelable en el aparato: estas botellas pueden explotar durante el proceso de congelación.
- Para evitar el riesgo de intoxicación, no consuma alimentos después de la fecha de caducidad indicada. Los alimentos descongelados **no** se pueden congelar por segunda vez.
- No se apoye ni coloque excesivo peso sobre las estanterías, los compartimentos, la puerta, etc.
- Proteja siempre el interior del congelador de cualquier llama o fuente de ignición.
- **Desenchufe el cable eléctrico de la toma de pared**
 - en caso de funcionamiento defectuoso,
 - antes de descongelar el aparato,
 - durante su limpieza.
 - antes de realizar el mantenimiento o reparación del aparato.
- Cuando se desenchufa la clavija de la pared, nunca tirar del cable de alimentación.
- Si el aparato no se utiliza durante un largo periodo de tiempo, recomendamos mantener la puerta abierta.
- Nos reservamos el derecho de incorporar modificaciones técnicas.

Descripción



1. Botón de control de temperatura (parte posterior del aparato)
2. Repisa
3. Superficie de almacenamiento
4. Cubeta para hielo
5. Tapa de bisagra (superior)

6. Puerta
7. Goma de la puerta
8. Bisagra (inferior)
9. Pies ajustables para enroscar (parte delantera)
10. Espacio interior
11. Placa de características

Antes de la puesta en marcha

- Retire por completo cualquier material de embalaje, incluidas las cintas adhesivas.
- Antes de conectar a la red eléctrica, el aparato debe ser examinado detenidamente por si hubiera resultado dañado durante el transporte, incluido el cable eléctrico.
- Limpie el aparato siguiendo las instrucciones de la sección *Descongelación y limpieza* incluida a continuación.
- El aparato solo se debe transportar en posición vertical; no inclinarlo más de 30°.
- Después de colocar el aparato, deberá esperar aproximadamente 30 minutos antes de conectarlo a la red eléctrica.
- Si el aparato se ha inclinado más de 30° durante el transporte, deberá mantenerlo en posición vertical durante al menos 4 horas antes de conectarlo a la red eléctrica.
- Al encender el aparato por primera vez, se percibirá un ligero olor. Este olor desaparecerá cuando el proceso de enfriamiento haya comenzado.

Instalación

- El aparato se debe situar en una habitación seca y bien ventilada.
- Se debe poner en funcionamiento en lugares con humedad relativa inferior al 70 %.
- La hoja de características de este producto incluida al final de este manual contiene información sobre el rango permitido de temperatura ambiente para este aparato.
- No utilizar el aparato en el exterior.
- Asegúrese de que la clavija del cable es accesible y se puede desconectar de la toma eléctrica en cualquier momento.
- No exponga el congelador a la luz directa del sol, y no lo coloque cerca de ninguna fuente de calor (radiadores, cocinas, etc.). En caso de que estas condiciones no se puedan evitar, deberá instalarse un aislamiento adecuado entre la fuente de calor y el aparato.
- Este aparato no se debe instalar dentro de un armario, y tampoco directamente bajo un armario, estantería u objeto similar enganchado en la pared.
- Si el suelo es irregular, la altura de los pies se podrá ajustar para compensar irregularidades y asegurar la estabilidad óptima del aparato.

Ventilación

Asegúrese de que existe suficiente espacio alrededor del aparato para garantizar la circulación de aire por detrás y alrededor del aparato. (Parte posterior 7.5 cm, laterales 5 cm, parte superior 10 cm.)

Puerta reversible

En caso de que sea necesario, se puede invertir la dirección de apertura de la puerta, las bisagras se pueden cambiar del lado derecho (instalación de fábrica) al izquierdo.

Advertencia: Desenchufe siempre el aparato de la red eléctrica antes de realizar cualquier tarea de mantenimiento o reparación.

1. Retire la tapa de bisagra de la parte superior del aparato.
2. Desatornille los tres tornillos que unen la bisagra superior a la cubierta usando una llave de tubo. Retire la bisagra hacia arriba.
3. Levante la puerta con cuidado y colóquela en una superficie acolchada para protegerla de posibles arañazos.
4. Retire las tres tapas de los orificios de la bisagra en la otra parte del aparato y colóquelas en los orificios del lado opuesto de la bisagra. Asegúrese de presionar con firmeza la tapas en los orificios.
5. Desenrosque los pies.
6. Retire los dos tornillos de la placa de bisagra inferior y retire la placa.
7. Retire el perno de la placa de la bisagra, gire la placa 180° y reinserte el perno.
8. Atornille la placa de la bisagra con el perno puesto hacia arriba en el otro lado. ¡No apriete todavía los tornillos!
9. Enrosque los pies.
10. Coloque la puerta en su nueva posición. Asegúrese de insertar la espiga en el casquillo guía (orificio) de la parte inferior de la puerta.
11. Monte la bisagra superior en la puerta cerrada. Asegúrese de insertar la espiga en el casquillo guía (orificio) en la parte superior de la puerta. ¡No apriete todavía los tornillos!
12. Cierre la puerta y nivélela. Apriete los tornillos superior e inferior de la placa de la bisagra
13. Coloque la cubierta de la bisagra en la bisagra superior.
14. Reponga el aparato a su posición original y no la use durante cuatro horas. Tras este tiempo, vuelva a conectarlo con la red eléctrica.

Control de la temperatura

El aparato se activa al conectarlo a la red eléctrica. Solo se apagará por completo al desconectar el cable eléctrico de la toma de la pared.

La temperatura del compartimento principal del frigorífico se puede regular mediante el control de temperatura situado en la parte posterior del aparato.

Los ajustes disponibles de temperatura son del **1 – 5**.

Girando el control de la temperatura en sentido de las agujas del reloj, se reducirá la temperatura y girando en sentido contrario a las agujas del reloj, se incrementará la temperatura.

Recomendamos ajustar el control de temperatura primero en la posición **3**. Después de un breve intervalo de tiempo, deberá comprobarse la temperatura real con un termómetro, y ajustar la temperatura si fuera necesario. Nota: La temperatura de funcionamiento del congelador depende de factores como la temperatura ambiental y la temperatura de los alimentos que van a ser congelados. También depende de la frecuencia con la que se abre la puerta y del tiempo que la puerta permanece abierta. Si fuera necesario, el control de la temperatura se puede ajustar a la posición correspondiente.

Después de una interrupción en el suministro eléctrico, o si se ha apagado el aparato intencionadamente, podría tardar de 3 a 5 minutos antes de encenderse de nuevo.

Puerta del congelador





Para evitar que los alimentos congelados se descongelen prematuramente, la puerta del congelador debe permanecer cerrada en todo momento. De este modo, también se evitará la formación excesiva de hielo y escarcha. Por ello, la puerta solo se deberá abrir brevemente para introducir o extraer los alimentos.

Congelación y conservación de alimentos

- La temperatura en el interior del congelador depende principalmente de la temperatura ambiente, la posición del control de temperatura y la cantidad de alimentos conservados.
- Este congelador está diseñado para ultracongelar y conservar a largo plazo los alimentos ultracongelados, y también para hacer cubitos de hielo.
- Antes de proceder a la congelación, los alimentos frescos (carne, pescado, carne picada) deberán ser divididos en porciones pequeñas adecuadas para el consumo después de la descongelación.
- Para garantizar la conservación de las sustancias nutritivas, como las vitaminas, recomendamos congelar los alimentos frescos lo más rápidamente posible. Para ello, los alimentos preparados se deben introducir en el congelador, debidamente separados en una o dos filas.
- Evite el contacto con alimentos que ya estén congelados.
- **Precaución:** No exceda la capacidad diaria máxima de congelación. La hoja de características del producto al final de este manual, contiene información sobre la capacidad diaria máxima de congelación.
- Para la conservación de alimentos precongelados, debe prestarse mucha atención a la información facilitada por el fabricante en el envase del alimento. Si esta información no se encuentra, no deberá excederse el periodo de conservación de 3 meses a partir de la fecha de compra.
- Al comprar alimentos congelados, verifique que están correctamente congelados, y que el envase no está dañado.

- Para mantener la calidad de los alimentos ultracongelados, estos deben transportarse solo en recipientes adecuados y después deben introducirse en el congelador sin demora.
- Al comprar alimentos congelados compruebe el envase con atención: si el envase muestra signos de humedad, presenta burbujas o está abultado, esto indica que los alimentos no se han conservado correctamente y están estropeados.
- Los tiempos de conservación de los alimentos congelados dependen en gran medida de la temperatura ambiente, la posición del control de la temperatura, el tipo de alimento y el tiempo transcurrido desde la tienda al congelador, pero sobre todo también de la frecuencia con la que se abre la puerta del congelador y del tiempo que permanece abierta. Siempre deberá seguir las instrucciones del envase del alimento, y no deberá exceder el periodo máximo de validez.
- Los materiales de los envases adecuados para los alimentos congelados son film de plástico transparente (sin color) o bolsas de plástico transparente o papel de aluminio. Los materiales de los envases deben estar bien ventilados antes de su utilización y después deberá comprobarse su hermetismo antes de congelar los alimentos. Recomendamos que incluya una etiqueta en cada alimento conservado donde indique el tipo de alimento, la fecha de congelación y la fecha de caducidad.

Las fechas de caducidad para los alimentos congelados se indican (en meses) en la siguiente tabla.

		
2 · 6	4 · 8	8 · 12
		

No exceda estos periodos de conservación.

No obstante, respete siempre la fecha de caducidad señalada por los fabricantes de alimentos congelados.

Si el aparato va a estar apagado durante un largo periodo de tiempo (por ejemplo durante una interrupción del suministro eléctrico), no abra la puerta; de este modo se mantendrá la temperatura más baja posible en el interior del congelador. La hoja de características del producto al final de este manual incluye información detallada sobre el tiempo máximo de conservación de alimentos cuando el aparato no funcione correctamente.

Incluso un leve incremento de la temperatura interior reducirá el tiempo de conservación de los alimentos.

Hacer cubitos de hielo

Se incluye una bandeja especial para hacer cubitos de hielo. Llene la bandeja hasta 3/4 de su capacidad total, con agua potable. Los cubitos de hielo se pueden extraer con facilidad de la bandeja si ésta se mantiene a temperatura ambiente durante 5 minutos.

Descongelación y limpieza

- Desenchufe siempre el cable eléctrico de la toma de pared antes de limpiar el aparato.
- No vierta agua sobre el aparato.
- No use líquidos abrasivos.

Después de cierto periodo de funcionamiento y en función de varios factores (por ejemplo la frecuencia con la que se abre la puerta), se formará una capa de hielo en el interior del compartimento del congelador. Cuando la capa de hielo alcance un grosor de 3 a 5 mm, el aparato debe ser descongelado.

La formación de hielo incrementa el consumo eléctrico del aparato.

El congelador se debe limpiar a fondo al menos dos veces al año.

- Al descongelar el aparato, compruebe que el cable eléctrico está desenchufado de la toma de la pared.
- Extraiga todos los alimentos del compartimento y consérvelos en un lugar fresco, junto con los envases de hielo dentro de un recipiente de plástico. Tenga en cuenta que, cualquier pequeño incremento en la temperatura reducirá el tiempo de conservación y los alimentos deberán consumirse lo antes posible.
- Deje la puerta del congelador abierta.
- Para acelerar la descongelación, introduzca uno o varios recipientes con agua caliente (no hirviendo) en el congelador.
- No vierta agua sobre el frigorífico ni en el interior del mismo.
- **Advertencia:** no utilice ningún aparato externo ni otros medios (radiadores o radiadores de aire) para acelerar el proceso de descongelación.
- Para la limpieza regular del frigorífico recomendamos el uso de agua templada con un detergente suave. Los accesorios se deben limpiar por separado con agua y jabón. No los introduzca en el lavavajillas.
- No utilice productos ni sustancias abrasivas para la limpieza y tampoco líquidos limpiadores con alcohol.
- Después de la limpieza, deberá limpiar todas las superficies con agua limpia y secarlas por completo.
- Antes de volver a conectar el cable eléctrico, compruebe que sus **manos están secas**.
- Tenga cuidado de no retirar ni dañar la placa de características durante la limpieza.

- Para ahorrar energía, el compresor (situado en la parte posterior) se debe limpiar con cuidado al menos dos veces al año, utilizando un cepillo o una aspiradora.

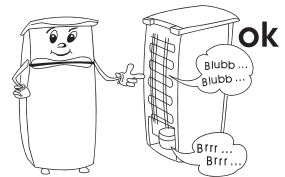
Consejos para ahorrar energía

- El aparato se debe situar en una habitación seca y bien ventilada.
- No exponga el congelador a la luz directa del sol, y no lo coloque cerca de ninguna fuente de calor (radiadores, cocinas, etc.). En caso de que estas condiciones no se puedan evitar, deberá instalarse un aislamiento adecuado entre la fuente de calor y el aparato.
- No cubra los orificios y rejillas de ventilación, y asegúrese de que hay suficiente circulación de aire detrás del aparato.
- El compresor (en la parte posterior) se debe limpiar con regularidad. La acumulación de polvo provoca un incremento del consumo energético.
- Los alimentos calientes se deben enfriar previamente antes de introducirlos en el congelador.
- Para evitar una excesiva acumulación de hielo, no deje la puerta del congelador abierta durante demasiado tiempo en el momento de introducir o extraer alimentos.
- La descongelación frecuente del aparato ayuda a ahorrar energía. La información detallada sobre la limpieza del aparato se incluye en la sección *Descongelación y limpieza*.
- No seleccione un ajuste de temperatura inferior al necesario. La información detallada sobre el ajuste de temperatura se incluye en la sección *Control de la temperatura*.

Resolución de problemas

Cuando el aparato está encendido se escucharán ciertos sonidos típicos. Estos sonidos son:

- producidos por el motor eléctrico en el interior del compresor; cuando el compresor esté funcionando el nivel del sonido será ligeramente superior durante un periodo de tiempo.
- producidos por el flujo del agente refrigerante a través del circuito.



La siguiente tabla incluye los posibles fallos en el funcionamiento, las causas probables y las soluciones. Si se presenta un fallo en el funcionamiento, compruebe primero si puede solucionarlo usando esta tabla. Si el problema persiste, desconecte el aparato de la red eléctrica y póngase en contacto con el Departamento de Servicio Técnico.

Problema	Causa posible y solución
El aparato no funciona.	<p>Compruebe que</p> <ul style="list-style-type: none"> · existe suministro eléctrico. · el interruptor correspondiente de la caja de fusibles de su casa está encendido. · la toma de pared funciona. Esto se puede comprobar conectando otro aparato eléctrico a la toma y revisando si funciona.
El aparato no genera suficiente potencia frío.	<p>Compruebe que</p> <ul style="list-style-type: none"> · no se conservan demasiado cantidad de alimentos en el aparato. · el termostato está situado en la posición 1 o 2 (en este caso, seleccione un valor más alto). · la puerta no está correctamente cerrada. · existe demasiado polvo acumulado en el condensador. · el aparato está demasiado cerca de una pared u otro objeto por la parte posterior o los laterales.
El sonido normal de funcionamiento cambia o es más alto.	<p>Compruebe que</p> <ul style="list-style-type: none"> · el aparato está correctamente situado. · no hay ningún objeto u obstáculo tocando la parte posterior del aparato. · no hay ningún objeto en la parte superior del aparato, que podría estar vibrando.

Transporte del aparato

Para evitar dañar el aparato durante el transporte, asegúrese de que todos los accesorios y componentes del interior y de alrededor del aparato están firmemente sujetos.

El aparato se debe transportar solo en posición vertical; no lo incline más de 30°.

Cuando el aparato esté colocado en la posición deseada, espere aproximadamente 30 minutos antes de conectarlo a la red eléctrica.

Si el aparato se ha inclinado más de 30° durante el transporte, deberá dejarlo en posición vertical durante al menos 4 horas antes de conectarlo a la red eléctrica.

Eliminación



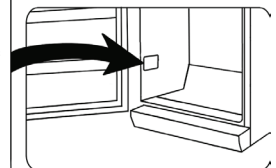
Los dispositivos en los que figura este símbolo deben ser eliminados por separado de la basura doméstica, porque contienen componentes valiosos que pueden ser reciclados. La eliminación correcta ayuda a proteger el medio ambiente y la salud de las personas. Consulte a las autoridades municipales o el establecimiento de venta donde podrán facilitarle la información relevante. Los aparatos eléctricos que ya no son utilizables se pueden entregar gratuitamente en el establecimiento de venta. El refrigerante y el producto químico de la espuma aislante se deberán desechar a través de una agencia competente. Extreme las precauciones para no dañar el circuito de refrigeración antes de entregar el aparato en el punto de recogida competente.

Garantía

Este producto está garantizado por un período de dos años, contado a partir de la fecha de compra, contra cualquier defecto en materiales o mano de obra. Esta garantía sólo es válida si el aparato ha sido utilizado siguiendo las instrucciones de uso, siempre que no haya sido modificado, reparado o manipulado por cualquier persona no autorizada o haya sido estropeado como consecuencia de un uso inadecuado del mismo. Naturalmente esta garantía no cubre las averías debidas a uso o desgaste normales, así como aquellas piezas de fácil rotura tales como cristales, piezas cerámicas, etc. Esta garantía no afecta a los derechos legales del consumidor ante la falta de conformidad del producto con el contrato de compraventa.

Información necesaria para el Servicio de Asistencia Técnica

Si es necesario reparar el aparato, póngase en contacto con nuestro Servicio de Asistencia Técnica, facilitando información detallada sobre el problema y citando el número de artículo GB ... incluido en la placa de características del aparato. Esta información ayudará a gestionar su petición eficientemente.



Hoja de características

Identificador de modelo		GB 8882			
Clase de frigorífico:					
Aparato silencioso:	no	Construcción:	independiente		
Refrigerador de vinos:	no	Otro frigorífico:	sí		
Dimensiones generales (alto x ancho x fondo en mm)		500 x 480 x 445			
Volumen total (en l)		32			
IEE		100			
Clase de eficiencia energética		E			
Consumo energético anual (en kWh/a)*		148			
Clase de emisión de ruido aéreo		C			
Emisiones de ruido aéreo (en dB(A) re 1 pW)		39			
Clase climática		N-ST			
Temperatura ambiente (en °C)		16-38			
Tiempo de conservación en caso de avería (en h)		6			
Peso (en kg)		16			
Interruptor para modo invierno		no			
Parámetros del frigorífico/congelador:					
Clase	Volumen (en l)	Temperatura recomendada (en °C)	Capacidad de congelación (kg/24 h)	Descongelación A = automática M = manual	Congelación rápida
4 estrellas	32	-18	2	M	-
Parámetros de la fuente de iluminación:					
Clase de fuente de iluminación			-		
Clase de eficiencia energética			-		
Datos eléctricos			Véase la placa de características		

*) El consumo actual depende del tipo de uso y la ubicación del aparato

Congelatore

Gentile Cliente,

Prima di utilizzare l'apparecchio, vi raccomandiamo di leggere attentamente le seguenti istruzioni e di conservarle per farvi riferimento anche in futuro. L'apparecchio deve essere utilizzato solo da persone che hanno preso familiarità con le seguenti istruzioni.

Collegamento alla rete

L'apparecchio deve essere collegato esclusivamente ad una presa di corrente con messa a terra, installata a norma di legge. Assicuratevi che la tensione d'alimentazione corrisponda alla tensione indicata sulla targhetta portadati. Questo prodotto è conforme alle direttive vincolanti per l'etichettatura CE.

- Non mettete in funzione l'apparecchio utilizzando convertitori di corrente.
- Per evitare il rumore delle vibrazioni assicuratevi che il cavo di alimentazione non tocchi nessun elemento sul retro del congelatore.

Informazioni generali

- Quest'apparecchio congelatore compressore è studiato specificatamente per il congelamento e la conservazione a lungo termine di alimenti congelati, ma anche per ottenere cubetti di ghiaccio.
- Gli apparecchi di refrigerazione sono classificati secondo delle classi climatiche. Vi preghiamo di consultare la scheda tecnica del prodotto per informazioni sulla classificazione climatica del presente apparecchio; la scheda tecnica si trova alla fine di questo manuale di istruzioni.
- Nessuna responsabilità verrà assunta in caso di danni risultanti da un uso errato o dalla non conformità alle istruzioni.

Importanti norme di sicurezza

- Questo apparecchio è studiato per il solo uso domestico o per impieghi simili, come per esempio
 - in uffici e altri ambienti commerciali,
 - in aziende agricole,
 - da clienti di alberghi, motel e stabilimenti simili,
 - da clienti di pensioni "bed-and-breakfast" (letto & colazione).
- Questo apparecchio non è destinato ad uso commerciale, né per l'utilizzo in aziende commerciali di

approvvigionamento alimentare (catering) o in simili ambienti commerciali all'ingrosso.



Il circuito refrigerante di quest'apparecchio contiene il gas refrigerante isobutano (R600a), un gas naturale a alto livello di compatibilità ambientale, che però resta pur sempre altamente infiammabile. È consigliabile, pertanto, assicurarsi che nessun elemento del circuito refrigerante subisca danni durante il trasporto o l'installazione dell'apparecchio. Nel caso si verifichi un danno al circuito, non accendete e non collegate l'apparecchio all'alimentazione elettrica, ma eliminate ogni fiamma libera e ogni fonte di ignizione in prossimità del gas refrigerante; poi aerate perfettamente il locale in cui si trova l'apparecchio.

- **Avvertenza:** Le aperture di ventilazione, nella cassa dell'apparecchio o nella struttura di incasso, devono sempre essere libere da ogni ostruzione. Garantite sempre una buona aerazione.
- **Avvertenza:** Non provocate danni al circuito refrigerante. La fuga del refrigerante provoca danni agli occhi; esiste anche il pericolo di ignizione del gas.
- **Avvertenza:** Non utilizzate mai apparecchi elettrici esterni (ad es. radiatori o termoventilatori) per accelerare il processo di sbrinamento; seguite sempre le modalità descritte

nel presente manuale.

- **Avvertenza:** Non utilizzate nessun apparecchio elettrico (per esempio apparecchi per la preparazione di ghiaccio) all'interno del congelatore a meno che non siano specificatamente approvati nel presente manuale.
- Prima di collegare alla rete elettrica, controllate che l'apparecchio e il cavo di alimentazione non abbiano subito danni durante il trasporto. Nel caso siano rinvenuti eventuali danni, l'apparecchio non deve essere collegato all'alimentazione elettrica.
- Durante il processo di installazione, assicurarsi che il cavo di alimentazione non venga schiacciato dall'apparecchio o sia danneggiato.
- Le prese multiple portabili o gli alimentatori non devono essere posizionati sul retro del dispositivo.
- Questo apparecchio non è adatto alla conservazione di sostanze esplosive come per esempio bombolette aerosol con propellenti infiammabili.
- In caso di vendita dell'apparecchio, o comunque di passaggio a terzi o di smaltimento presso un servizio di riciclaggio autorizzato, prestate molta attenzione alla presenza dell'agente isolante ciclopentano e anche del refrigerante R600a. Per maggiori informazioni sul riciclaggio corretto, consultate la sezione *Smaltimento*.
- In conformità con le norme di sicurezza e per evitare rischi, ogni riparazione o modifica al presente apparecchio, compresa la sostituzione

del cavo di alimentazione, deve essere effettuata solo dal personale di assistenza tecnica autorizzato.

- Il presente apparecchio può essere usato da bambini (di almeno 8 anni di età) e da persone con ridotte capacità fisiche, sensoriali o mentali, o persone senza particolari esperienze o conoscenze, purché siano sotto sorveglianza o siano state date loro istruzioni sull'uso dell'apparecchio e comprendano pienamente i rischi e le precauzioni di sicurezza che l'apparecchio comporta.
- I bambini di età compresa tra i 3 e gli 8 anni possono introdurre od estrarre alimenti dal frigorifero/congelatore.
- Ai bambini non deve essere consentito di giocare con l'apparecchio.
- Ai bambini non deve essere consentito di effettuare operazioni di pulizia o di manutenzione sull'apparecchio senza essere sorvegliati.
- Per lavaggi frequenti vi consigliamo di utilizzare acqua calda e un detersivo delicato. Per informazioni più dettagliate su come pulire l'apparecchio, consultate la sezione *Sbrinamento e pulizia*.

Per evitare il deterioramento dei prodotti alimentari, attenersi alle seguenti indicazioni:

- Se lo sportello rimane aperto a lungo, potrebbe verificarsi un notevole aumento della temperatura negli scomparti dell'apparecchio.
- Le superfici che sono a contatto con alimenti e i sistemi di drenaggio

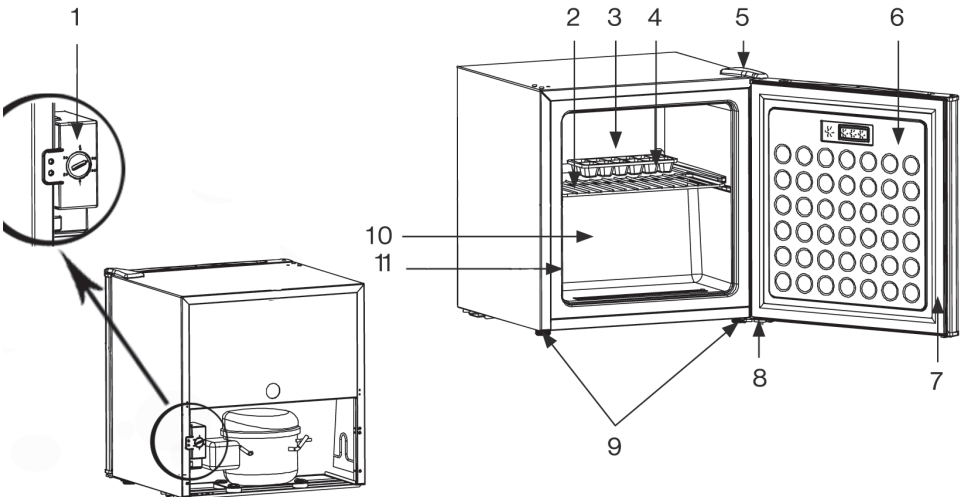
dell'acqua accessibili devono essere puliti regolarmente.

• Se il frigorifero/congelatore rimane vuoto per un lungo periodo, spegnere l'apparecchio, sbrinarlo, pulirlo e lasciare lo sportello aperto per evitare la formazione di muffa.

- Per evitare il rischio di riportare ferite o di danneggiare il congelatore, l'apparecchio deve essere trasportato all'interno del suo imballaggio originale. Per togliere dall'imballaggio l'apparecchio e per la sua installazione è necessaria la presenza di 2 persone.
- **Avvertenza:** Tutto il materiale di imballaggio deve essere tenuto fuori della portata dei bambini a causa del rischio potenziale esistente, per esempio di soffocamento.
- Il ghiaccio rimosso dall'apparecchio durante l'operazione di sbrinamento non è adatto al consumo umano.
- Controllate con regolarità che sul cavo di alimentazione non ci siano tracce di deterioramento. Nell'eventualità che tali tracce siano rinvenute, l'apparecchio non va più usato.
- Per evitare il rischio di incendi, non poggiate nessun apparecchio elettrico sul congelatore. Non poggiate nessun contenitore di liquidi sopra l'apparecchio: eviterete che eventuali perdite o versamenti del liquido possano danneggiare l'isolamento termico dell'apparecchio.

- Questo apparecchio è destinato alla sola conservazione di alimenti.
- Le sostanze alcoliche possono essere conservate solo se chiuse in contenitori ermetici e in posizione verticale.
- Non conservate nell'apparecchio bottiglie di vetro che contengano liquidi gassati o comunque congelabili: potrebbero scoppiare durante il congelamento.
- Per evitare il rischio di intossicazioni alimentari, non consumate cibi dopo la data massima di scadenza riportata sulla confezione. Cibi già scongelati **non** vanno congelati una seconda volta.
- Non poggiate o sistemate pesi eccessivi sui ripiani, nei compartimenti, sullo sportello ecc.
- Proteggete sempre l'interno del congelatore da fiamme libere o da altre fonti di ignizione.
- **Disinserite sempre la spina dalla presa di corrente**
 - in caso di cattivo funzionamento,
 - prima di sbrinare,
 - durante la pulizia.
 - prima di procedere a lavori di manutenzione o di riparazione.
- Per disinserire la spina dalla presa di corrente, non tirate mai il cavo di alimentazione ma afferrate direttamente la spina.
- Se l'apparecchio non sarà utilizzato per un lungo periodo di tempo, consigliamo di lasciare aperto lo sportello.
- Ci riserviamo il diritto di effettuare modifiche tecniche sull'apparecchio.

Descrizione dell'apparecchio



1. Regolatore di temperatura (sul retro)
2. Griglia
3. Ripiano di appoggio
4. Vaschetta per cubetti di ghiaccio
5. Coperchio della cerniera (superiore)
6. Sportello
7. Guarnizione dello sportello
8. Cerniera (inferiore)
9. Piedi anteriori regolabili per avvitare
10. Vano interno
11. Targhetta

Al primo utilizzo

- Eliminate completamente tutto il materiale di imballaggio interno e esterno, compreso le strisce adesive.
- Prima di procedere al collegamento elettrico controllate attentamente che l'apparecchio e il cavo di alimentazione non abbiano subito danni durante il trasporto.
- Pulite l'apparecchio seguendo le istruzioni riportate nella sezione *Sbrinamento e pulizia* più sotto.
- L'apparecchio deve essere trasportato solo in posizione verticale con un'inclinazione non superiore a 30°.
- Dopo aver posizionato l'apparecchio, attendete circa 30 minuti prima di collegarlo all'alimentazione elettrica.
- Se durante il trasporto l'apparecchio è stato inclinato a più di 30°, lasciatelo in posizione verticale per almeno 4 ore prima di collegarlo all'alimentazione elettrica.
- Alla prima messa in funzione dell'apparecchio, è possibile che si avverta un leggero odore che, però, svanirà non appena comincerà il processo di raffreddamento.

Installazione

- L'apparecchio deve essere sistemato in un locale asciutto ben aerato.
- Per il buon funzionamento, l'apparecchio deve trovarsi in condizioni in cui la relativa umidità non sia superiore al 70 %.
- La scheda tecnica alla fine di questo manuale di istruzioni contiene informazioni sulla fascia di temperature adatte al buon funzionamento dell'apparecchio.
- Non utilizzate l'apparecchio in ambienti esterni.
- Assicuratevi che la spina elettrica sia facilmente accessibile e che possa essere disinserita dalla presa a muro in qualsiasi momento.
- Non esponete il congelatore alla luce diretta del sole e non mettetelo vicino a fonti di calore (come radiatori, cucine, ecc.). Se non è possibile evitarlo, comunque, provvedete a porre un isolamento adeguato tra la fonte di calore e l'apparecchio.
- Questo apparecchio non è adatto per l'installazione ad incasso dentro un mobile, né direttamente sotto uno stipetto pensile, sotto una mensola o oggetti simili.
- In caso di pavimentazione non perfettamente allineata, intervenite sui piedi regolabili per compensare eventuali

dislivelli e ottenere la massima stabilità dell'apparecchio.

Ventilazione

Accertatevi che rimanga abbastanza spazio libero intorno all'apparecchio in modo che non sia impedita la circolazione dell'aria intorno e dietro l'apparecchio. (Dietro 7,5 cm, lati 5 cm, sopra 10 cm.)

Reversibilità dello sportello

Se necessario, è possibile invertire il verso di apertura dello sportello, spostare cioè le cerniere da destra (installazione di configurazione) a sinistra.

Avvertenza: Scollegate sempre l'apparecchio dall'alimentazione elettrica prima di procedere a qualsiasi lavoro di manutenzione o di riparazione.

1. Rimuovere il coperchio del cardine presente sulla parte superiore dell'apparecchio.
2. Smontare il cardine superiore verso l'alto dopo aver rimosso le tre viti che lo collegano all'alloggiamento con l'apposita chiave a bussola.
3. Sollevare la porta e posizionarla con cura su una superficie imbottita per evitare che si possa danneggiare.
4. Rimuovere i tre tappi dei fori delle cerniere sull'altro lato dell'apparecchio e posizionarli nei fori della cerniera del lato attuale. Assicurarsi di inserire saldamente il tappo nel foro.
5. Svitare i piedi dell'apparecchio.
6. Svitare le due viti sulla piastra della cerniera inferiore e rimuovere la piastra.
7. Svitare il bullone sulla piastra della cerniera, ruotare la piastra di 180° e riposizionare il bullone.
8. Applicare la piastra della cerniera con il bullone puntando verso l'alto sull'altro lato. Non stringere ancora le viti!
9. Avvitare i piedi dell'apparecchio.
10. Posizionare la porta nella nuova posizione. Assicurarsi che il perno sia ben inserito nel foro guida sul lato inferiore della porta.
11. Installare la cerniera superiore sulla porta chiusa. Assicurarsi che il perno sia inserito nel foro guida sulla parte superiore della porta. Non stringere ancora le viti!
12. Raddrizzare la porta da chiusa e stringere le viti del supporto della cerniera superiore e inferiore.
13. Riapplicare il coperchio al cardine sulla cerniera superiore.
14. Riposizionare l'apparecchio nel posto desiderato e non metterlo in funzione per quattro ore. Dopodiché ricollegare l'apparecchio all'alimentazione.

Regolatore della temperatura

L'apparecchio si accende collegando la spina all'alimentazione elettrica. Si spegne completamente solo disinserendo la spina dalla presa di corrente a muro. La temperatura nel vano frigorifero può essere regolata

tramite l'apposita manopola di regolazione della temperatura sul retro dell'apparecchio.

È possibile regolare la temperatura a diversi livelli, da 1 a 5. Ruotando la manopola di regolazione della temperatura in senso orario, la temperatura si abbassa, invece ruotando in senso antiorario, la temperatura si alza.

Consigliamo di impostare inizialmente la manopola della temperatura sulla posizione 3. Dopo un certo lasso di tempo, dovrete controllare la temperatura con un termometro e effettuare le regolazioni del caso.

N.B.: La temperatura di esercizio nel congelatore dipende moltissimo da fattori come la temperatura ambientale e gli alimenti da congelare. Dipende anche dalla frequenza di apertura dello sportello e da quanto tempo questo rimane aperto. Se necessario, il regolatore di temperatura deve essere impostato tenendo conto di questi fattori.

In seguito a un'interruzione di corrente, o se l'apparecchio è rimasto spento per un qualsiasi motivo, ci vorranno da 3 a 5 minuti prima che si riaccenda nuovamente.

Sportello del congelatore

Per assicurarvi che gli alimenti congelati non si scongelino prima del tempo, lo sportello del congelatore deve rimanere sempre chiuso. In questo modo eviterete anche la formazione di ghiaccio e brina. È importante, perciò, che apriate solo per brevissimo tempo lo sportello e solo per riporre o prendere gli alimenti dal suo interno.

Congelamento e conservazione degli alimenti

- La temperatura all'interno del vano congelatore dipende in massima parte dalla temperatura ambientale, dall'impostazione della manopola di regolazione della temperatura e dalla quantità di alimenti conservata.
- Quest'apparecchio congelatore è studiato specificatamente per il congelamento e la conservazione a lungo termine di alimenti congelati, ma anche per ottenere cubetti di ghiaccio.
- Prima di congelare alimenti freschi (p. es. carne, pesce, tritato) è preferibile suddividerli in piccole porzioni più funzionali all'uso dopo lo scongelamento).
- Per assicurarvi che gli alimenti non perdano i loro elementi nutrizionali come per esempio le vitamine, gli alimenti freschi devono essere congelati correttamente e il più presto possibile. A questo scopo, i cibi preparati devono essere sistemati negli scomparti del congelatore ben spaziosi su una o due file.
- Evitate il contatto con cibi già congelati.
- Attenzione:** Non superare la capacità giornaliera di congelazione. La scheda tecnica del prodotto riportata alla fine del presente manuale, contiene informazioni sulla capacità massima giornaliera di congelazione.
- Per conservare alimenti surgelati, rispettate rigorosamente le indicazioni fornite dal produttore, riportate sulla confezione. Se non dovessero essere riportate informazioni specifiche, si consiglia di non

superare il periodo di 3 mesi di conservazione dalla data di acquisto.

- Quando acquistate surgelati, controllate che gli alimenti siano ben congelati e che la confezione non presenti segni di deterioramento.
- Allo scopo di mantenere la qualità degli alimenti surgelati, questi devono essere trasportati solo in contenitori adatti e poi immediatamente conservati nel congelatore.
- Controllate con attenzione la confezione quando acquistate alimenti surgelati: se questa mostra segni di umidità, se sembra che trabocchi o sia rigonfia, significa che gli alimenti non sono stati conservati nel modo dovuto e sono deperiti.
- I tempi di conservazione degli alimenti congelati dipendono largamente dalla temperatura ambientale, dall'impostazione del regolatore di temperatura, dal tipo di alimento e dal tempo intercorso dal momento dell'acquisto sino alla conservazione nel congelatore, ma spesso possono dipendere anche da quanto spesso si apre lo sportello del congelatore e da quanto tempo lo si tiene aperto. Seguite sempre le istruzioni riportate sulla confezione degli alimenti e non superate i termini indicati per la durata di stoccaggio.
- I materiali di imballaggio più adatti per gli alimenti congelati sono pellicole o sacchetti di plastica trasparenti (cioè non colorati) o fogli di alluminio. I materiali di imballaggio devono essere ben arieggiati prima dell'uso e poi controllati per la tenuta ermetica prima di congelare gli alimenti. Vi consigliamo vivamente di apporre delle etichette sui sacchetti conservati nel congelatore su cui riportare le informazioni più importanti come per esempio il tipo di alimento, la data di congelamento e la data limite per il consumo.

Le date limite per il consumo degli alimenti congelati sono specificate (in mesi) nella tabella qui di seguito.

2 • 6	4 • 8	8 • 12

Non superate questi tempi di conservazione.

In ogni caso, rispettate sempre le date raccomandate dal produttore per i cibi congelati.

Se l'apparecchio rimane disattivato per un periodo prolungato di tempo (per esempio per un'interruzione di corrente), lasciate lo sportello chiuso: questo consentirà di mantenere quanto più bassa possibile la temperatura all'interno della cella-congelatore. Nella scheda tecnica dell'apparecchio sono riportati i dettagli

circa i tempi massimi di conservazione sicura in caso di malfunzionamento; la scheda tecnica si trova alla fine di questo manuale di istruzioni.

Anche un leggero rialzo della temperatura interna accorcerà i tempi di conservazione sicura degli alimenti.

Produzione di cubetti di ghiaccio

L'apparecchio è dotato di un vassoio specifico per la produzione di cubetti di ghiaccio. Riempite il vassoio con acqua potabile sino a 3/4 della sua capacità massima e sistematelo nel congelatore. Sarà molto facile rimuovere i cubetti di ghiaccio dal vassoio se lasciato stemperare a temperatura ambiente per 5 minuti.

Sbrinamento e pulizia

- Disinserite sempre la spina dalla presa di corrente a muro prima di pulire l'apparecchio.
- Non versate mai dell'acqua nell'apparecchio.
- Non usate soluzioni abrasive o detersivi concentrati.

Dopo un certo periodo di funzionamento e in relazione a numerosi fattori (per esempio la frequenza di apertura dello sportello e il tempo in cui questo rimane aperto) si formerà uno strato di ghiaccio all'interno del vano congelatore.

L'apparecchio dovrà essere sbrinato quando lo strato di ghiaccio avrà raggiunto uno spessore di 3-5 mm.

La formazione di ghiaccio aumenta il consumo di energia dell'apparecchio.

Il congelatore deve essere pulito completamente almeno due volte all'anno.

- Per sbrinare l'apparecchio, disinserite la spina dalla presa di corrente a muro.
- Togliete tutti gli alimenti dal vano e conservateli in un luogo freddo, per esempio in un contenitore di plastica insieme a mattonelle di ghiaccio precongelate. Vi ricordiamo che anche un minimo aumento della temperatura accorcia i tempi di conservazione e gli alimenti vanno consumati nel più breve tempo possibile.
- Lasciate aperto lo sportello del congelatore.
- Per accelerare il processo di sbrinamento, potete inserire nel congelatore uno o più contenitori di acqua calda (ma non bollente).
- Non versate acqua sopra o nell'apparecchio.
- **Avvertenza:** non utilizzate dispositivi esterni o altri metodi (p. es. radiatori o termoventilatori) per accelerare il processo di sbrinamento.
- Per lavaggi frequenti vi consigliamo di utilizzare acqua calda e un detersivo delicato. Tutti gli accessori vanno lavati separatamente con acqua e sapone. Non sono adatti al lavaggio in lavastoviglie.
- Non utilizzate prodotti di pulizia abrasivi o concentrati o prodotti a contenuto di alcol.
- Dopo la pulizia, risciacquate accuratamente le superfici con acqua pulita prima di asciugarle.
- Quando reinserite la spina nella presa di corrente a muro accertatevi di avere le **mani asciutte**.

- Mentre procedete alla pulizia dell'interno del frigorifero, prestate attenzione a non rimuovere o danneggiare la targhetta.
- Per risparmiare energia, il compressore (sul retro) deve essere pulito accuratamente almeno due volte all'anno con una spazzola o con un aspirapolvere.

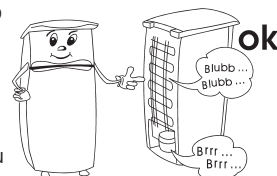
Consigli utili per il risparmio energetico

- L'apparecchio deve essere sistemato in un locale asciutto ben aerato.
- Non esponete il congelatore alla luce diretta del sole e non mettetelo vicino a fonti di calore (come radiatori, cucine, ecc.) Se non è possibile evitarlo, comunque, provvedete a porre un isolamento adeguato tra la fonte di calore e l'apparecchio.
- Non coprite le aperture di ventilazione e le griglie e garantite che ci sia sufficiente circolazione di aria dietro l'apparecchio.
- Non esponete (sul retro) deve essere pulito a intervalli regolari di tempo. L'accumulo di polvere comporta l'aumento del consumo energetico.
- È necessario far raffreddare i cibi caldi prima di conservarli all'interno dell'apparecchio.
- Per evitare la formazione di brina, non lasciate lo sportello aperto a lungo quando conservate o prendete gli alimenti.
- Lo sbrinamento frequente contribuisce al risparmio energetico. Per informazioni più dettagliate, consultate la sezione *Sbrinamento e pulizia*.
- Non impostate una temperatura più bassa del necessario. Per informazioni più dettagliate sulle impostazioni della temperatura, consultate la sezione *Regolatore della temperatura*.

Eventuali problemi

È possibile sentire dei rumori caratteristici quando accendete l'apparecchio. Questi rumori sono determinati:

- dal motorino elettrico interno al gruppo compressore; durante l'avvio del compressore, il livello di rumorosità sarà leggermente più alto per un limitato periodo di tempo.
- dall'agente refrigerante che fluisce nel circuito.



La tabella che segue riporta i possibili problemi, l'eventuale causa e i modi per risolverli. In caso di problemi di funzionalità, controllate prima se sia possibile risolverli con l'ausilio di questa tabella. Se il problema persiste, scollegate l'apparecchio dall'alimentazione elettrica e rivolgetevi al Centro Assistenza Clienti.

Problema	Eventuale causa e sua risoluzione
L'apparecchio non funziona.	Controllate che: <ul style="list-style-type: none"> • ci sia corrente elettrica; • l'interruttore generale dell'impianto domestico non sia scattato o che sia stato ripristinato; • la presa elettrica a muro sia funzionante. Potete effettuare questo controllo provando a collegare un altro apparecchio elettrico e verificando che funzioni.
Sembra che l'apparecchio non generi sufficiente potenza di raffreddamento.	Controllate se: <ul style="list-style-type: none"> • ci sono troppi alimenti conservati nell'apparecchio; • il termostato è impostato sulla posizione 1 o 2 (in questo caso, cambiate l'impostazione su un valore più alto); • lo sportello non chiude correttamente; • si è depositata troppa polvere sul condensatore; • l'apparecchio si trova troppo vicino alla parete o a qualche altro oggetto sul retro o sui lati.
Il normale rumore di funzionamento cambia o diventa più forte.	Controllate se: <ul style="list-style-type: none"> • l'apparecchio è stato installato nella posizione corretta; • un qualche oggetto o qualcosa che ostruisce tocca il retro dell'apparecchio; • ci sono oggetti sopra l'apparecchio che possono vibrare.

Trasporto dell'apparecchio

Per evitare danni durante il trasporto, accertatevi che tutti gli accessori e i componenti all'interno e intorno all'apparecchio siano fermati saldamente.

L'apparecchio può essere trasportato in posizione verticale; non inclinatelo a più di 30°.

Quando l'apparecchio è stato messo in posizione, aspettate almeno 30 minuti prima di collegarlo all'alimentazione elettrica.

Se durante il trasporto l'apparecchio è rimasto inclinato a più di 30°, lasciatelo in posizione verticale per almeno 4 ore prima di collegarlo all'alimentazione elettrica.

Smaltimento



Gli apparecchi contrassegnati con questo simbolo devono essere smaltiti separatamente dai normali rifiuti domestici perché contengono materiali di valore che possono essere riciclati.

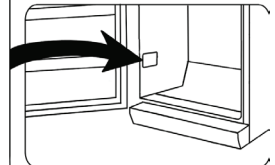
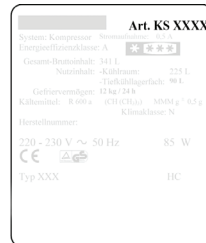
Lo smaltimento adeguato protegge l'ambiente e la salute umana. Le autorità locali o il negoziante di riferimento possono fornire ulteriori informazioni in materia. L'agente refrigerante e quello chimico della schiuma isolante devono essere smaltiti presso i centri autorizzati. Prestate particolare attenzione a non danneggiare il circuito refrigerante prima di consegnare l'apparecchio ai centri di smaltimento autorizzati.

Dichiarazione di garanzia

La garanzia sui nostri prodotti ha validità di 2 anni dalla data di vendita (certificata da scontrino fiscale) e comprende gli eventuali difetti del materiale o di particolari di costruzione. I danni derivanti da un uso improprio, rotture da caduta o similari non vengono riconosciuti. La presente garanzia non pregiudica i vostri diritti legali, né i diritti acquisiti in quanto consumatore e riconosciuti dalla legislazione nazionale vigente che disciplina l'acquisto di beni. La garanzia decade nel momento in cui gli apparecchi vengono aperti o manomessi da Centri non da noi autorizzati.

Dati da comunicare al Centro Assistenza Clienti

Nel caso in cui l'apparecchio richieda una riparazione, vi preghiamo di mettervi in contatto con il nostro Centro Assistenza Clienti fornendo una descrizione dettagliata del problema occorso e citando il numero di articolo GB ... riportato sulla targhetta dell'apparecchio. Tali informazioni ci aiuteranno a gestire efficacemente la vostra richiesta.



Scheda tecnica del prodotto

Identificatore del modello		GB 8882			
Tipo di dispositivo di refrigerazione:					
Dispositivo a basso rumore:	no	Tipo di struttura:	indipendente		
Armadio per vino:	no	Altro dispositivo di raffreddamento:	sì		
Dimensioni complessive (A x L x P in mm)		500 x 480 x 445			
Volume totale (in l)		32			
EEI		100			
Classe di efficienza energetica		E			
Consumo energetico annuo (in kWh/a)*		148			
Classe di emissione di rumore aereo		C			
Emissioni di rumore aereo (in dB (A) re 1pW)		39			
Classe climatica		N-ST			
Temperatura ambiente (in °C)		16-38			
Tempo di conservazione in caso di malfunzionamenti (in h)		6			
Peso (in kg)		16			
Commutazione invernale		no			
Parametri vano frigo/congelatore:					
Tipo	Volumi (in l)	Temperatura consigliata (in °C)	Capacità congelatore (kg / 24h)	Scongelamento A= Automatico M = Manuale	Congelamento veloce
Congelatore (4 stelle)	32	-18	2	M	-
Parametri della sorgente luminosa:					
Tipo di sorgente luminosa		-			
Classe di efficienza energetica		-			
Dati elettrici		Vedere la targhetta			

* Il consumo reale dipende dal tipo di utilizzo e dal luogo di collocazione dell'apparecchio

Fryser

Kære kunde,

Inden apparatet tages i brug bør denne brugsanvisning læses omhyggeligt, og derefter gemmes til senere reference. Apparatet bør kun benyttes af personer der er bekendt med denne brugsanvisning.

El-tilslutning

Apparatet bør kun tilsluttes et stik, der er beskyttet mod jordfejl og installeret i overensstemmelse med el-regulativet. Vær opmærksom på, om lysnettets spænding svarer til spændingen angivet på typeskiltet. Dette produkt overholder direktiverne som gælder for CE-mærkning.

- Tilslut aldrig dette apparat gennem en transformer.
- For at undgå vibrationslyde skal man sikre sig at ledningen ikke på noget sted berører bagsiden.

Generel information

- Denne kompressorfryser er designet til at indfryse og langtidsobevare dybfrosne fødevarer, samt til fremstilling af isterninger.
- Køleapparater inddeles i bestemte miljøklasser. Der henvises til produktets datablad for information om klassificeringen for denne enhed; databladet findes bagerst i denne brugsanvisning.
- Vi påtager os intet ansvar for skader, der skyldes misbrug eller manglende overholdelse af denne brugsanvisning.

Vigtige sikkerhedsregler

- Dette apparat er beregnet til privat brug eller i tilsvarende omgivelser, såsom
 - kontorer eller andre mindre virksomheder,
 - landhusholdninger,
 - hoteller, moteller m.m. og tilsvarende foretagender
 - B&B pensionater.
- Dette apparat er ikke beregnet til kommerciel brug, heller ikke til brug i cateringfirmaer og tilsvarende engrosvirksomheder.



Dette apparats kølende kredsløb indeholder kølevæsken isobutan (R600a), en naturlig gas

som er miljøvenlig, men alligevel let antændelig. Sørg derfor altid for at ingen af komponenterne i det kølende kredsløb bliver beskadigede ved transport eller installation af fryseren. Hvis kredsløbet alligevel skulle blive beskadiget, må fryseren ikke tændes eller tilsluttes til strømforsyningen, ligesom det er vigtigt da at flytte alt som kan være ophav til antændelse langt væk fra fryseren; rummet som fryseren er placeret i må derefter udluftes grundigt.

- **Advarsel:** Hold altid ventilationsåbninger i kabinettet eller i apparatets indvendige opbygning fri for tilstopning. Der må altid være tilstrækkelig ventilation omkring apparatet.
- **Advarsel:** Undgå at beskadige det kølende kredsløb. Udslip af kølevæske kan forårsage øjenskader; der er også risiko for antændelse af gassen.
- **Advarsel:** Benyt aldrig andre genstande (som f.eks. varmeapparatet eller varmeblæser) til at fremskynde afrimning af apparatet; benyt kun de metoder som anbefales i denne brugsanvisning.
- **Advarsel:** Brug aldrig andre elektriske apparater (som f.eks. ismaskiner) inde i fryseren medmindre det er specielt godkendt i denne

brugsanvisning.

- Inden tilslutning til strømforsyningen må fryseren og ledningen altid efterses grundigt for mulige transportskader. Hvis den form for beskadigelse bliver forefundet, må apparatet ikke tilsluttes til strømforsyningen.
- Når enheden installeres er det vigtigt, at ledningen ikke er fastklemt, eller på anden måde bliver beskadiget.
- Variable multistikdåser eller strømforsyninger må ikke anbringes på enhedens bagside.
- Dette apparat er ikke beregnet til opbevaring af eksplosive substanser såsom spraydåser med brændbar drivgas.
- Hvis apparatet sælges, overdrages til tredjepart eller bortskaffes til en genbrugsstation, må man gøre opmærksom på tilstedeværelse af både isoleringsmidlet 'cyclopentan' og kølevæsken R600a. Yderligere information om korrekt genbrug findes i afsnittet om *Bortskaffelse*.
- For at overholde sikkerhedsregulativet og undgå fare, skal alle reparationer eller ændringer af denne fryser udføres af vores autoriserede servicepersonel, dette inkluderer også udskiftning af ledningen.
- Dette apparat kan benyttes af børn (som er mindst 8 år) og af personer med reducerede fysiske, sensoriske eller mentale evner, eller mangel på erfaring eller viden, såfremt de har fået vejledning og instruktion i brugen af dette apparat og fuldt ud forstår alle

farer og forholdsregler vedrørende sikkerheden som brug af apparatet medfører.

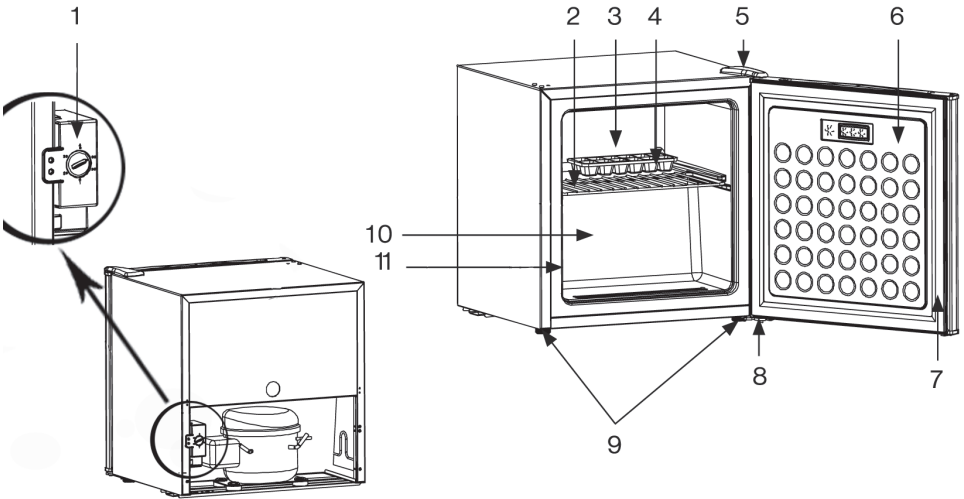
- Børn i alderen fra 3 år og op til 8 år må laste og aflaste køleskabet/fryseren.
- Børn må aldrig få lov til at lege med apparatet.
- Børn må aldrig få lov til at udføre nogen former for rengøring eller vedligehold af dette apparat medmindre de er under opsyn.
- Til regelmæssig rengøring anbefaler vi varmt vand med et mildt opvaskemiddel. Detaljeret information om rengøring af apparatet findes i afsnittet om *Afrimning og rengøring*.

For at undgå forurening af fødevarer, skal disse instruktioner overholdes:

- Hvis døren holdes åben i længere tid, kan det føre til en betydelig stigning af temperaturen i enhedens rum.
- Overflader, der har været i kontakt med fødevarer samt tilgængelige drænsystemer, skal regelmæssigt rengøres.
- Hvis køleskabet/fryseren er tomt i længere tid, så skal det slukkes, afrimes og renses hvorefter døren skal efterlades åben for at forhindre mugvækst.
- For at undgå risiko for personskade eller beskadigelse af fryseren, må apparatet kun transporteres mens det er pakket ind i den originale emballage. Ved udpakning og installation er det nødvendigt at 2 personer hjælpes ad.
- **Advarsel:** Hold børn væk fra emballeringen, da denne udgør en mulig risiko for tilskadecomst, ved f.eks. kvælning.
- Den is som fjernes fra fryseren ved afrimning skal kasseres, den er ikke egnet til at blive spist.
- Ledningen bør jævnligt efterses for beskadigelse. Hvis man opdager fejl ved ledningen, må apparatet ikke længere benyttes.

- For at undgå brandfare, må man aldrig placere nogen form for elektriske apparater ovenpå fryseren. Placer heller aldrig nogen beholdere med væske ovenpå apparatet: Dette for at undgå at lækage eller væskespild skal kunne beskadige isoleringen på det elektriske kredsløb.
- Dette apparat er kun designet til opbevaring af fødevarer.
- Alkohol må kun opbevares i tæt forseglede beholdere og skal altid stå oprejst.
- Opbevar aldrig glasflasker med kultsyreholdige eller andre væsker, som kan indfryses i fryseren: Den slags flasker kan sprænges under indfrysningen.
- For at undgå risiko for madforgiftning, bør man aldrig spise fødevarer hvor holdbarhedsdatoen er overskredet. Optøede madvarer må **aldrig** indfryses igen.
- Man må aldrig hænge i eller lægge urimelig meget vægt på hylderne, skufferne, døren etc.
- Beskyt altid fryserens indre mod åben ild og alle andre kilder til antændelse.
- **Tag altid stikket ud af stikkontakten**
 - i tilfælde af fejlfunktion,
 - inden afrimning,
 - under rengøring,
 - inden vedligehold eller reparationer udføres.
- Træk aldrig i selve ledningen, når ledningen tages ud af stikkontakten; tag altid fat i selve stikket.
- Hvis apparatet ikke benyttes i en længere periode, anbefaler vi at døren står åben.
- Vi forbeholder os ret til at ændre apparatets specifikationer.

Oversigt



1. Termostat - Knap (På bagsiden)
2. Opbevaringsgitter
3. Opbevaringsområde
4. Isterning skål
5. Cover til hængsel (Øverst)
6. Dør
7. Dørtætning
8. Hængsel (Nederst)
9. Justerbare skrueføder (Foran)
10. Interiør
11. Typeskilt

Før brug

- Fjern al ydre og indre emballage fuldstændig, inkl. klisterbåndene.
- Inden apparatet tilsluttes til strømforsyningen, må både fryseren og ledningen efterses grundigt for transportskader.
- Rengør fryseren i henhold til instruktionerne i afsnittet om *Afrimning og rengøring* herunder.
- Apparatet bør altid kun transporteres i oprejst tilstand; vip det aldrig mere end 30°.
- Når apparatet er blevet placeret bør man vente i ca. 30 minutter inden det tilsluttes til strømforsyningen.
- Hvis apparatet er blevet vippet mere end 30° under transporten, skal man lade det stå oprejst i mindst 4 timer inden det tilsluttes til strømforsyningen.
- Når fryseren tændes første gang, vil man bemærke en svag lugt. Denne vil imidlertid forsvinde når køleprocessen er gået i gang.

Installering

- Fryseren bør placeres i et godt ventileret, tørt rum.
- Apparatet bør kun benyttes under forhold hvor den relative fugtighed ikke overstiger 70 %.
- Databladet bagerst i denne brugsanvisning indeholder oplysninger om det omgivende temperaturområde, som er egnet til dette apparat.
- Benyt aldrig apparatet udendørs.
- Sørg for at stikket er let tilgængeligt og at det kan tages ud af stikkontakten når som helst.
- Udsæt aldrig fryseren for direkte sollys, og placer den aldrig lige ved siden af nogen form for varmekilde (radiator, komfur etc.). Hvis dette ikke kan undgås, må der i stedet installeres en passende form for isolering mellem varmekilden og apparatet.
- Apparatet må aldrig installeres inde i et skab, heller ikke direkte under et overskab, en hylde eller en tilsvarende genstand.
- Hvis gulvet ikke er plant, kan de højdejusterbare ben benyttes til at kompensere for dette og sikre optimal stabilitet. Fryseren bør placeres således at den står med en smule vinkel, så den læner bagover:

Ventilation

Sørg for at der er nok frirum så luftcirkulationen både rundt og bagved apparatet ikke hindres. (bagved 7,5 cm, til siderne 5 cm, over 10 cm.)

Vendbar dør

Om nødvendigt kan fryserens dør vendes, dvs. fra højrehængslet (standard placering) til venstrehængslet.

Advarsel: Tag altid stikket ud af stikkontakten inden der udføres nogen former for vedligehold eller reparationer på apparatet.

1. Fjern hængselsdæk øverst på enheden.
2. Fjern de tre skruer, der forbinder det øverste hængsel med enheden, med hjælp af en topnøgle. Fjern hængslet opad.
3. Løft forsigtigt døren op og læg den på en polstret overflade for at beskytte den mod ridser.
4. Fjern de tre dæksler fra hængselåbningerne på den anden side af enheden og indsæt dem i hullerne på den tidligere hængselside. Vær sikker på at trykke dækslerne fast i hullet.
5. Fjern skruelødderne.
6. Løs de to skruer på den nedre hængselplade og fjern pladen.
7. Løsn bolten på hængselpladen, drej pladen 180 ° og sæt bolten tilbage.
8. Skru hængselpladen med bolten opad på den anden side fast. Stram ikke skruerne fast endnu!
9. Skru fødderne på igen.
10. Sæt døren på den nye position. Sørg for, at stiftene er indsat i styrebøsningen (hul) på undersiden af døren.
11. Monter det øverste hængsel på den lukkede dør. Sørg for, at stiftene er indsat i styrebøsningen (hul) på toppen af døren. Stram ikke skruerne endnu!

12. Juster døren, i lukket tilstand, og spænd de øverste og nederste skruer af hængselpladen.
13. Placer hængselsdækslet på det øverste hængsel.
14. Returner enheden på sin plads og sat den ikke i drift for fire timer. Tilslut derefter enheden til strømforsyningen.

Termostat

Apparatet tændes ved at tilslutte det til strømforsyningen. Det er kun slukket fuldstændigt, hvis stikket er taget ud af stikkontakten.

Temperaturen i fryseren kan justeres ved hjælp af termostaten på bagsiden af apparatet.

Temperaturindstillingerne fra 1 – 5 kan benyttes.

Når termostaten drejes med uret vil temperaturen sænkes, mens den vil stige når termostaten drejes mod uret.

Vi anbefaler at termostaten først sættes på positionen 3.

Efter et stykke tid må temperaturen i fryseren tjekkes med et frysetermometer, og om nødvendigt må termostaten justeres.

Bemærk: Temperaturen i fryseren er i høj grad afhængig af den omgivende temperatur og temperaturen på de fødevarer som lige er blevet placeret i fryseren. Den er også afhængig af hvor ofte døren åbnes og hvor længe den har stået åben. Om nødvendigt kan termostatens indstilling justeres i forhold til dette.

Efter et strømafbud eller hvis apparatet har været slukket af andre grunde, kan det tage 3 til 5 minutter inden det starter op igen.

Fryserens dør

For at sikre at dybfrosne fødevarer ikke optøes i utide, bør døren til fryseren altid holdes lukket. Dette vil også forhindre unødvendig opbygning af is og rim. Sørg derfor altid for at døren kun åbnes kortvarigt for at lægge fødevarer ind i fryseren eller tage dem ud.



Indfrysning og opbevaring af fødevarer

- Temperaturen i fryseren er hovedsagelig afhængig af den omgivende temperatur, termostatens indstilling og mængden af fødevarer der opbevares.
- Denne fryser er designet til at indfryse og langtidsobevare dybfrosne fødevarer, samt til fremstilling af isterninger.
- Forud for indfrysning bør de friske fødevarer (f.eks. kød, fisk, hakkekød) deles i mindre portioner afpasset til brug efter optøning.
- For at sikre at næringsindhold såsom vitaminer ikke går tabt, bør friske fødevarer gennemfryses så hurtigt som muligt. Man kan med fordel placere den netop emballerede mad i fryseskufferne, med indbyrdes afstand i en eller to rækker.
- Undgå at de friske fødevarer er i kontakt med mad som allerede er frosset ned.
- **Advarsel:** Overskrid aldrig den maksimale daglige indfrysningskapacitet. Databladet bagerst i denne

brugsanvisning indeholder detaljeret information om den maksimale daglige indfrysningkapacitet.

- Når man opbevarer allerede dybfrosne fødevarer må man være opmærksom på producentens information om holdbarhed på emballagen. Hvis dette ikke er oplyst, bør en opbevaringsperiode imidlertid ikke overskride 3 måneder fra indkøbsdato.
- Når der købes dybfrosne fødevarer skal man altid sikre sig at de er gennemfrosne og at emballagen ikke viser tegn til beskadigelse.
- For at bibeholde kvaliteten på de dybfrosne fødevarer, bør de altid kun transporteres i dertil egnede frostposer og straks overføres til fryseren.
- Check altid emballagen på dybfrosne varer omhyggeligt: Hvis emballagen viser tegn på fugt, er boblet op eller buler ud, kan det være tegn på at fødevarerne ikke har været opbevaret korrekt og kan være ødelagt.
- Opbevaringstiden for dybfrosne fødevarer afhænger stort set af den omgivende temperatur, termostatindstillingen, hvilken slags fødevarer det drejer sig om, og tiden fra butik til fryser, men også af hvor ofte døren til fryseren åbnes og hvor længe den står åben. Følg altid vejledningen på emballagen og overskrid ikke den maksimale holdbarhedsdato.
- Materialer der er egnet til emballering af dybfrosne fødevarer er gennemsigtig (dvs. ikke farvet) plasticfolie, plasticposer eller stanniol. Indpakningsmaterialet bør luftes godt før brug og tjekkes for huller (lufttæthed) inden indfrysning af fødevarerne. Vi anbefaler at man mærker alle varerne i fryseren med relevant information såsom indhold, indfrysings- samt holdbarhedsdato.

Holdbarhed (i måneder) for dybfrosne fødevarer er specificeret i tabellen herunder.

		
2 · 6	4 · 8	8 · 12
		

Overskrid ikke disse opbevaringstider. Man bør imidlertid altid overholde den holdbarhedsdato producenten har angivet for de frosne fødevarer.

Hvis apparatet er slukket i en længere periode (f.eks. ved strømafbud), bør døren holdes lukket; dette vil hjælpe med til at holde den lavest mulige temperatur inde i fryseren. Databladet bagerst i denne brugsanvisning indeholder detaljeret information om den maksimale sikre opbevaringstid i tilfælde af fejlfunktion.

Selv en let øgning i den indvendige temperatur vil forkeorte fødevarernes holdbarhed.

Fremstilling af isterninger

En særlig isterningbakke medfølger til fremstilling af isterninger. Fyld bakken $\frac{3}{4}$ ud med frisk drikkevand og placer den i fryseren. Isterningerne er lettere at få ud af isterningbakken, hvis den står 5 minutter i rumtemperatur først.

Afrimning og rengøring

- Tag altid stikket ud af stikkontakten inden rengøring.
- Hæld aldrig vand ud over fryseren.
- Benyt aldrig skrappes eller slibende rengøringsmidler.

Efter nogen tids brug og afhængig af flere faktorer (som f.eks. hvor ofte døren til fryseren har været åbnet), vil der dannes et lag af is inde i fryseren. Når dette lag af is har nået en tykkelse på 3 – 5 mm må fryseren afrimes.

Den opbyggede is inde i fryseren øger dens forbrug af strøm.

Fryseren bør rengøres grundigt mindst to gange om året.

- Når fryseren afrimes skal man sikre sig at stikket er taget ud af stikkontakten,
- Tag maden ud af fryseren og opbevar den på et køligt sted, f.eks. sammen med fryseelementer i en plastikasse. Bemærk at selv med en let stigning i temperaturen vil holdbarheden mindske og maden bør derfor spises op så snart som muligt.
- Lad fryserens dør stå åben.
- For at fremskynde afrimningen kan en eller flere beholdere med varmt (men ikke kogende) vand placeres inde i fryseren.
- Hæld aldrig vand ud over eller ind i fryseren.
- **Advarsel:** Benyt aldrig andre genstande eller apparater (f.eks. varmeapparater eller varmeblæsere) til at fremskynde afrimningen.
- Til regelmæssig rengøring anbefaler vi varmt vand med et mildt opvaskemiddel. Tilbehørsdelene bør rengøres separat med varmt sæbevand. De kan ikke tåle opvaskemaskine.
- Benyt aldrig slibende eller skrappes rengøringsmidler eller nogen former for rensesvæsker, som indeholder alkohol.
- Efter rengøringen vaskes alle fladerne omhyggeligt af med rent vand inden de tørres af.
- Når stikket igen skal sættes i stikkontakten skal man sørge for at have **tørre hænder**.
- Pas på ikke at fjerne eller beskadige typeskiltet inde i apparatet under rengøringen.
- For at spare energi bør kompressoren (på bagsiden) rengøres omhyggeligt mindst to gange om året med en børste eller en støvsuger.

Energisparetips

- Apparatet skal placeres i et tørt rum med god ventilation.
- Udsæt ikke apparatet for direkte sollys, og placer det aldrig lige ved siden af nogen former for varmekilder (radiatorer, komfurer osv.). Hvis dette imidlertid ikke kan undgås, må der installeres en egnet form for isolering

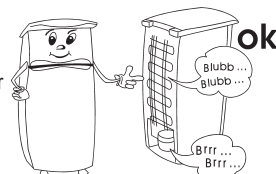
mellem varmekilden og apparatet.

- Tildæk aldrig ventilationsåbningerne og -gitrene, og sørg for tilstrækkelig luftcirkulation bag apparatet.
- Kompressoren (bagpå) bør jævnligt rengøres. Akkumuleret støv vil medføre en øgning af energiforbruget.
- Varm mad bør afkøles inden det bliver opbevaret i fryseren.
- For at undgå en øget opbygning af is, bør man ikke lade fryserdøren være åben for længe når maden sættes ind eller tages ud.
- Regelmæssig afrimning hjælper med til at spare energi. Detaljeret information om rengøring af apparatet findes i afsnittet om *Afrimning og rengøring*.
- Indstil ikke termostaten lavere end nødvendigt. Yderligere information om temperaturindstillingerne findes i afsnittet *Termostat*.

Praktiske tips

Visse typiske lyde kan høres når der tændes for fryseren. Disse lyde er::

- forårsaget af den elektriske motor inde i kompressoren; når kompressoren starter vil lydniveauet blive en smule højere i en kortere periode.
- forårsaget af at kølevæsken flyder gennem kredsløbet.



Den følgende tabel viser en liste over mulige fejl, hvad der eventuelt forårsager den og løsningsforslag. Ved problemer bør man først tjekke om en mulig løsning kan findes ved hjælp af denne oversigt. Hvis problemet ikke bliver løst, må man afbryde strømforsyningen til fryseren og kontakte vores afdeling for Kundeservice.

Problem	Mulig årsag og løsning
Apparatet fungerer ikke.	Check om <ul style="list-style-type: none">• strømmen er tilsluttet.• sikringen er gået.• stikkontakten virker. Dette kan gøres ved at tilslutte et andet elektrisk apparat til kontakten og se om dette fungerer.
Fryseren kan ikke generere nok kulde.	Check om <ul style="list-style-type: none">• der er fyldt for meget mad i fryseren.• termostaten står på positionen 1 eller 2 (i så tilfælde må den sættes til en højere indstilling).• døren er ordentlig lukket.• der er for meget støv på kondensatoren.• fryseren står for tæt ind til væggen eller en anden genstand, bagtil eller til siderne.
Fryserens normale lyd ændrer sig eller bliver højere.	Check om <ul style="list-style-type: none">• fryseren er korrekt placeret.• nogen genstande eller hindringer er i berøring med fryserens bagside.• der er nogen genstande ovenpå fryseren som kan vibrere.

Transport af fryseren

For at forebygge at apparatet beskadiges under transport skal man sørge for at alt tilbehør og komponenter både ind- og udvendigt er tilstrækkeligt sikrede.

Apparatet må kun transporteres i oprejst position; det må aldrig vippe mere end 30°.

Når apparatet er blevet placeret skal man vente i ca. 30 minutter inden det tilsluttes til strømforsyningen.

Hvis apparatet er blevet vipet mere end 30° under transporten, skal man lade det stå oprejst i mindst 4 timer inden det tilsluttes til strømforsyningen.

Bortskaffelse



Apparater mærket med dette symbol må ikke smides ud sammen med husholdningsaffaldet, da de indeholder værdifulde materialer som kan genbruges. Korrekt bortskaffelse beskytter både

miljøet og menneskers helbred. Din kommune eller forhandleren kan give dig yderligere information om dette. Kølevæsken og det kemiske virkestof i isoleringen må bortskaffes af en autoriseret organisation. Sørg derfor for ikke at beskadige kølekredsløbet inden apparatet afleveres på genbrugsstationen.

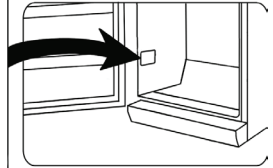
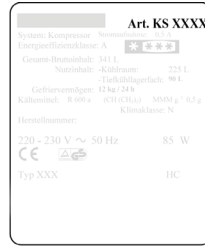
Garantierklæring

På dette husholdningsprodukt overtager vi garantien i to år fra salgsdatoen. Garantien gælder for materiale- og fabriktionsfejl. Skader, der er opstået som følge af forkert behandling, normalt slid samt på skrøbelige dele som f.eks. glas, dækkes ikke af garantien. Denne garanti har ingen indvirkning på dine lovmæssige rettigheder, heller ikke de nationale forbrugerrettigheder om anskaffelse af varer. Hvis produktet ikke fungerer og må returneres, skal det pakkes forsvarligt ind, og navn, adresse samt årsagen

til returneringen skal vedlægges. Hvis dette sker mens garantien stadig dækker, må garantibeviset og kvitteringen også lægges ved. Garantien bortfalder ligeledes ved indgreb på produktet af folk, der ikke er autoriseret af os.

Hvilken information har Kundeservice afdelingen brug for

Hvis det skulle blive nødvendigt at reparere apparatet, bør man først tage kontakt med vores afdeling for Kundeservice, og sørge for at give en detaljeret beskrivelse af fejlen og oplyse hvilket artikel nr. GB ..., der står på typeskiltet. Denne information vil hjælpe os med at behandle en forespørgsel mest mulig effektivt.



Produktets datablad

Modelbetegnelse		GB 8882			
Type af køleapparat:					
Støjsvagt apparat:	nej	Konstruktionstype:	fritstående		
Vinkøleskab:	nej	Andet køleapparat:	ja		
Samlede mål (H x B x D i mm)		500 x 480 x 445			
Samlet indhold (i l)		32			
EEI		100			
Energieffektivitetsklasse		E			
Årligt energiforbrug (i kWh/a)*		148			
Luftlydemissionsklasse		C			
Luftlydemission (i dB(A) re 1 pW)		39			
Klimaklasse		N-ST			
Omgivelsestemperatur (i °C)		16-38			
Opbevaringstid ved fejl (i t)		6			
Vægt (i kg)		16			
Vinterfunktion		nej			
Køle-/frysekabsparametre:					
Type	Volumen (i l)	Anbefalet temperatur (i °C)	Frysekapacitet (kg/24t)	Afrimning A = automatisk M = manuelt	Hurtig nedfrysning
4 stjerner	32	-18	2	M	-
Lyskildeparametre:					
Lyskildetype		-			
Energieffektivitetsklasse		-			
Elektriske data		Se typeskilt			

*) Det faktiske forbrug afhænger af forbrugsmønstret og placeringen af apparatet

Frys

Bästa kund!

Innan du använder apparaten bör du läsa denna bruksanvisning noga och spara den för framtida referens. Apparaten bör endast användas av personer som bekantat sig med dessa instruktioner.

Anslutning till vägguttaget

Apparaten bör endast anslutas till ett felfritt jordat uttag installerat enligt gällande bestämmelser. Se till att nätspänningen i vägguttaget motsvarar den som är märkt på apparatens skylt. Denna produkt uppfyller de krav som är gällande för CE-märkning.

- Använd inte denna enhet med hjälp av en transformator.
- För att undvika ljudvibrationer bör du se till att elsladden inte vidrör några delar på baksidan.

Allmän information

- Denna kompressorfrys är gjord för djupfrysning och långtidsförvaring av djupfrost mat, samt för att göra istärningar.
- Kylboxar klassificeras enligt speciella klimatklasser. Vänligen notera att information om denna produkts klimatklass finns i produktbladet; specifikationen finns i slutet av denna manual.
- Inget ansvar godtas om skada uppkommer till följd av felaktig användning, eller om dessa instruktioner inte följts.

Viktiga säkerhetsföreskrifter

- Apparaten är avsedd för hemmabruk eller liknande användning, såsom i
 - kontor och andra kommersiella miljöer,
 - jordbrukssektorn,
 - hotell, motell och andra liknande anläggningar,
 - bed-and-breakfast hus.
- Denna apparat är inte ämnad för kommersiell användning och inte heller för användning i cateringfirmor eller liknande miljöer.



Apparatens kylkrets innehåller köldmediet isobutan (R600a), en naturgas som har liten miljöpåverkan, men som dock är

lättantändlig. Se därför till att ingen av komponenterna i kylkretsen skadas vid transporten eller installationen av apparaten. Om det uppstår en skada i kylkretsen bör du inte koppla på apparaten eller ansluta den till elnätet, utan släck öppen eld och hindra andra antändningskällor från att komma i närheten av köldmediet; vädra därefter noga rummet där frysen är placerad.

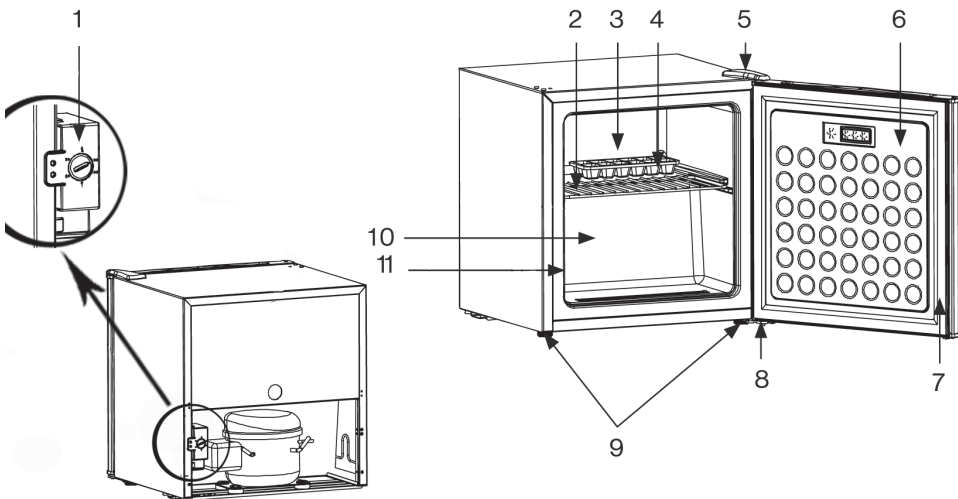
- **Varning:** Håll ventilationsöppningarna i apparatens hölje eller i den inbyggda strukturen fria från hinder. Se alltid till att vädra tillräckligt.
- **Varning:** Skada inte kylkretsen. Kylmedel som läckt ut skadar ögonen; det förekommer också risk för att gasen antänds.
- **Varning:** Använd inte externa apparater (t.ex. värmare eller värmefläktar) för att påskynda avfrostningen; följ endast de åtgärder som rekommenderas i denna bruksanvisning.
- **Varning:** Använd inga andra elapparater (t.ex. ismaskiner) inuti frysen ifall detta inte är specificerat enligt denna bruksanvisning.
- Innan den kopplas till elnätet bör enheten och elsladden noga kontrolleras så att inga transportskador uppstått. Ifall du upptäcker en sådan skada bör apparaten inte anslutas till elnätet.
- Kontrollera att strömsladden inte sitter fast eller är skadad när du placerar apparaten.
- Placera inte flera portabla uttag eller

- portabla nätaggregat på baksidan av apparaten.
- Denna apparat är inte ämnad för förvaring av explosiva ämnen såsom sprayflaskor med ett lättantändligt drivmedel.
 - Om enheten är såld, överlåten till tredje part eller lämnad till en lämplig återvinningsstation bör man observera att apparaten innehåller blåsmedlet 'cyclopentan' C₅H₁₀ samt frysmediet R600a. Mer information om korrekt återvinning hittar du i avsnittet Bortskaffning.
 - Följ säkerhetsföreskrifterna och undvik risker genom att låta behörig servicepersonal utföra reparationer eller ändringar beträffande denna apparat, inklusive byte av elsladd.
 - Denna apparat kan användas av barn (minst 8 år gamla) och av personer som har minskad fysisk rörelseförmåga, reducerat sinnes- eller mentaltillstånd, eller som har bristfällig erfarenhet och kunskap, förutsatt att dessa personer är under uppsyn eller har fått tillräckliga instruktioner beträffande apparatens användning och vet vilka risker och säkerhetsåtgärder som användningen innefattar.
 - Barn i åldrarna 3 till 8 år är tillåtna att lasta och lossa kylapparater.
 - Barn bör inte tillåtas leka med apparaten.
 - Barn bör inte tillåtas rengöra eller underhålla apparaten utan övervakning.
 - För alldaglig rengöring rekommenderar vi att varmt vatten och ett mildt rengöringsmedel används. Se avsnittet *Avfrostning och rengöring* för detaljerad information om hur apparaten bör rengöras.
- För att undvika förorening av mat respektera följande instruktioner:
- Öppning av dörren under långa perioder kan orsaka en signifikant ökning av temperaturen i apparatens fack.
 - Rengör regelbundet ytor som kan komma i kontakt med mat och tillgängliga avloppssystem.
 - Om kylapparaten lämnas tom under långa perioder, stäng av, avfrost, rengör, torka och låt dörren stå öppen för att förhindra mögelutveckling i apparaten.
 - För att undvika risken för personlig skada eller skador på frysen, bör frysen endast transporteras i dess originalemballage. För uppackning och installation krävs 2 personer.
 - **Varning:** Håll barn på avstånd från apparatens förpackningsmaterial eftersom fara eventuellt kan uppstå. Det finns t.ex. risk för kvävning.
 - Isen som du avlägsnar ur enheten vid avfrostningen lämpar sig inte för mänsklig konsumtion.
 - Kontrollera regelbundet att elsladden inte blivit skadad. Om sladden har skadats får apparaten inte längre användas.
 - På grund av brandrisken bör du inte placera elektriska apparater ovanpå frysen. Placera inte behållare innehållande vätska ovanpå enheten. Härigenom undviker du eventuellt läckage eller att läckande vätska skadar den elektriska isoleringen.
 - Denna enhet är endast ämnad för förvaring av livsmedel.
 - Ämnen som innehåller alkohol bör bevaras i väl tillslutna behållare och placeras i upprätt position.
 - Förvara inte glasflaskor innehållande kolsyrade eller andra frysbara vätskor i frysen: sådana flaskor kan spricka under frysprocessen.
 - Undvik risken för malförgiftning genom att inte äta mat som förvarats för länge. Upptinad mat får **inte** frysas på nytt.

- Luta dig inte mot eller lägg oskäligen vikt på hyllorna, förvaringsbackarna, dörren etc.
- Skydda alltid frysens insida från öppen eld och andra antändningskällor.
- **Dra alltid stickproppen ur vägguttaget**
 - om apparaten skulle uppvisa fel,
 - före avfrostning,
 - före rengöring,

- **innan service eller reparation påbörjas.**
- Ta stickproppen ur vägguttaget genom att dra i stickproppen, aldrig i sladden.
- Om inte enheten används under en lång tid rekommenderar vi att dörren hålls öppen.
- Vi förbehåller oss rätten att introducera tekniska modifieringar.

Delar



1. Temperaturkontrollvred (enhetens baksida)
2. Hyllgaller
3. Hylla
4. Iskubsbricka
5. Skydd för gångjärn (översida)
6. Dörr
7. Dörrtätning
8. Gångjärn (undersida)
9. Justerbara skruvfötter, framsida
10. Insida
11. Märkskylt

- Om enheten har lutat mer än 30° vid transporten bör den stå upprätt i minst 4 timmar innan den ansluts till eluttaget.
- När enheten kopplas på för första gången kan en svag lukt uppstå. Den försvinner dock när kylningsprocessen börjar.

Installation

- Apparaten bör placeras i ett välventilerat, torrt rum.
- Den bör användas i en omgivning där luftfuktigheten inte överskrider 70 %.
- Produktens specifikation i slutet av denna manual innehåller rekommendationer om de omgivningstemperaturer som är lämpliga för denna produkt.
- Använd inte apparaten utomhus.
- Se till att stickproppen är tillgänglig och kan avlägsnas ur vägguttaget vid behov.
- Frysaren bör inte utsättas för direkt solljus och den får inte placeras i närheten av heta källor (värmeelement, spisar etc.). Om detta trots allt inte kan undvikas bör lämplig isolering installeras mellan värmekällan och apparaten.
- Enheten bör inte installeras inuti ett skåp eller direkt nedanför ett hängande väggskåp, hylla eller liknande föremål.

Innan första användningen

- Ta bort allt ut- och invändigt förpackningsmaterial, inklusive tejp.
- Innan du ansluter apparaten till elnätet bör du noga kontrollera att den inte fått några transportskador; detta inkluderar elsladden.
- Rengör apparaten enligt instruktionerna i avsnittet *Avfrostning och rengöring* nedan.
- Enheten bör endast transporteras i dess vertikala position; luta den inte mera än 30°.
- När enheten har ställts på plats bör du vänta ca 30 minuter innan du ansluter den till eluttaget.

- Om golvet är ojämnt kan du ställa in den justerbara fötter för att uppnå bästa möjliga stabilitet. Frysens bör installeras i en lätt vinkel så att den lutar mot baksidan: på detta sätt ser du till att dörren stängs automatiskt och inte öppnas i misstag. Se dock till att framkantens båda fötter ställs in på samma höjd.

Ventilation

Se till att det finns tillräckligt med utrymme runt apparaten så att luftcirkulationen runtom och bakom den hindras (Baksida 7.5 cm, sidor 5 cm, ovasida 10 cm.)

Omhängbar dörr

Vid behov kan dörren hängas om, dvs från att öppnas åt höger (ursprungsriktningen) till att öppnas åt vänster.

Varning: Se till att dra enhetens stickpropp ur eluttaget innan service eller reparation påbörjas.

1. Avlägsna gångjärnets skydd på enhetens ovasida.
2. Skruva loss de tre skruvarna som förbinder gångjärnet med kåpan med hjälp av en hylsnyckel. Lyft bort gångjärnet uppåt.
3. Lyft försiktigt upp dörren och lägg den på en mjuk yta för att skydda den mot repor.
4. Avlägsna de tre skydden för gångjärnshålen på enhetens andra sida, och lägg dem i gångjärnshålen på denna sida. Var noga med att trycka fast skydden i hålen.
5. Avlägsna skruvföterna.
6. Lossa de båda skruvarna på den undre gångjärnsplattan och lyft loss plattan.
7. Lossa bultarna på gångjärnsplattan, vänd plattan 180° och sätt in bultarna igen.
8. Skruva fast gångjärnsplattan med bultarna uppåt på den andra sidan. Dra dock inte ännu åt skruvarna ordentligt!
9. Skruva fast föterna igen.
10. Sätt in dörren på den nya platsen. Var noga med att tapparna sticks in i styrbussningarna (hålen) på undersidan av dörren.
11. Montera det övre gångjärnet på den stängda dörren. Var noga med att tapparna sticks in i styrbussningarna (hålen) på undersidan av dörren. Dra ännu inte åt skruvarna ordentligt!
12. Rikta in dörren på plats i stängt tillstånd, och skruva fast skruvarna på den övre och undre gångjärnsplattan.
13. Lägg på skyddet på det övre gångjärnet.
14. Ställ enheten på sin plats och vänta fyra timmar med att ta enheten i bruk. Efter det kan enheten anslutas till elnätet.

Temperaturkontroll

Enheten aktiveras då du ansluter den till elnätet. För att helt stänga av enheten måste du dra stickproppen ur vägguttaget.

Temperaturen i enheten kan justeras med hjälp av temperaturkontrollvredet på enhetens baksida.

Temperaturinställningar mellan 1 – 5 kan väljas. Då du vrider temperaturkontrollen medsols sjunker temperaturen och då du vrider den motsols höjs temperaturen.

Vi rekommenderar att du till att börja med ställer in temperaturkontrollen på position 3. Efter en tid bör du kontrollera temperaturen med en termometer och ställa om temperaturen vid behov.

Notera: Temperaturen i frysen beror till stor del på faktorer såsom omgivningens temperatur och maten som nyligen har frysts ner. Den beror även på hur ofta dörren öppnas och hur länge den förblir öppen. Om nödvändigt ska temperaturinställningen justeras efter behov.

Efter ett strömavbrott eller om apparaten avsiktligt har stängts av, kan det ta 3 till 5 minuter innan det går igång igen.

Frysenhetens dörr

För att vara säker på att den frysta maten inte tinar upp i förtid, bör frysenhetens dörr alltid hållas stängd. Detta hindrar också att onödigt is och frost bildas. Se därför alltid till att du bara håller dörren öppen en kort stund då du lägger in eller tar livsmedel ur frysen.


Infrysning och förvaring av mat

- Temperaturen inuti frysenheten beror huvudsakligen på omgivningens temperatur, inställningen av temperaturkontrollen samt mängden livsmedel som förvaras i enheten.
- Frysen är gjord för djupfrysning och långtidsförvaring av djupfryst mat, samt för att göra istärningar.
- Innan frysning bör färsk mat (t.ex. kött, fisk, köttfärs) delas i mindre portioner lämpliga för användning efter upptining.
- Se till att matens näringsinnehåll såsom vitaminer bibehålls genom att frysa in färsk mat så snabbt som möjligt. Placera den tillagade maten i frysen utspridd på en eller två rader.
- Undvik kontakt med mat som redan är infrost.
- **Varning:** Frys inte in mer än den maximala kapaciteten under en och samma dag. Produktinformationen i slutet av denna manual innehåller information om den maximala fryskapaciteten per dag.
- Vid förvaring av tidigare fryst mat bör du noggrant uppmärksamma tillverkarens information på förpackningen. Om ingen sådan information finns, bör emellertid en förvaringsperiod på 3 månader från inköpsdatumet inte överskridas.
- Vid inköp av fryst mat bör du försäkra dig om att maten är ordentligt fryst och att förpackningen inte visar tecken på skada.
- För att upprätthålla kvaliteten av djupfryst mat bör den endast transporteras i lämpliga behållare och placeras i frysen utan drojsmål.
- Kontrollera förpackningen noggrant vid inköp av fryst mat: om förpackningen visar tecken på fukt, har blivit

bucklig eller uppsvälld, kan maten ha förvarats felaktigt och blivit förstörd.

- Förvaringstiden för fryst mat beror mycket på omgivningens temperatur, temperaturinställningen, typen av mat och tiden mellan butik och fryn, men huvudsakligen också på hur ofta frysdörren öppnas och hur länge den förblir öppen. Följ alltid instruktionerna som finns på matens förpackning och överskrid inte sista förbrukningsdag.
- Lämpliga förpackningsmaterial för fryst mat är genomskinlig (dvs icke färgad) plastfilm, fryspåsar av plast samt aluminiumfolie. Du bör lufta förvaringsmaterialen före användning och kontrollera deras lufttätethet innan maten fryses. Vi rekommenderar varmt att du märker varje produkt i frysen med all relevant information, såsom typ av mat, frysdatum och bäst före datum.

Bäst före datum för frysta matprodukter finns specificerade (i månader) i tabellen nedan.

		
2 • 6	4 • 8	8 • 12
		

Överskrid inte dessa förvaringstider.

Observera ändå alltid bäst-före datumerna på de frysta varorna.

Ifall apparaten är avkopplad under en längre period (t ex under ett elavbrott) bör dörren inte öppnas. Genom att hålla dörren stängd upprätthålls den lägsta möjliga temperaturen inuti apparaten. Produktbladet i slutet av denna manual innehåller information om den maximala förvaringstiden ifall det uppstår en funktionsstörning.

En liten höjning av temperaturen inuti enheten förkortar livsmedlens hållbarhet.

Så gör du istärningar

En särskild istärningsbricka för tillverkning av istärningar medföljer apparaten. Fyll brickan till $\frac{3}{4}$ med dricksvatten och placera den i frysen. Istärningarna lossnar lättare från brickan om den lämnas i rumstemperatur i 5 minuter.

Avfrostning och rengöring

- Dra alltid stickproppen ur vägguttaget före rengöring.
- Håll inte vatten över frysen.
- Repande eller frätande rengöringsmedel får inte användas.

Efter en viss tids användning och beroende på ett flertal faktorer (t.ex. hur ofta dörren har öppnats), kommer ett

isskikt att bildas i frysen. När isskiktet är ca 3 till 5 mm tjockt bör frysen avfrostas.

Isbildningen ökar apparatens elförbrukning.

Frysen bör rengöras noga minst två gånger per år.

- När du avfrostar enheten, se till att stickproppen har dragits ur vägguttaget,
- Tag all mat ur facket och förvara den på en sval plats, t.ex. med kylklampar i en behållare av plast. Notera att även en liten höjning av temperaturen resulterar i att förvaringstiden för livsmedlen förkortas och att livsmedlen borde konsumeras så snart som möjligt.
- Lämna frysdörren öppen.
- För att påskynda avfrostningen kan du ställa in ett eller flera kärll innehållande hett (dock ej kokhett) vatten i frysen.
- Håll inte vatten över eller in i enheten.
- **Varning:** använd inga externa apparater eller andra sätt (t.ex. värmare eller värmefåtkar) för att accelerera avfrostningen.
- För all daglig rengöring rekommenderar vi att varmt vatten och ett mildt rengöringsmedel används. Alla tillbehör bör tvättas separat i tvålsvatten. Tvätta dem inte i diskmaskinen!
- Använd inte slipande eller starka rengöringsmedel. Rengöringsmedel som innehåller alkohol bör heller inte användas.
- Efter rengöring torkar du alla ytor med rent vatten och därefter torkas de torra.
- När du sätter in stickproppen i eluttaget bör du försäkra dig om att **dina händer är torra**.
- Var försiktig så att märkskylten inuti frysen inte lossnar eller skadas under rengöringen.
- För att spara energi bör kompressorn (på baksidan) rengöras noga minst två gånger per år med en borste eller dammsugare.

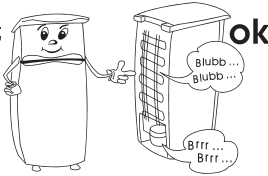
Tips för energibesparing

- Apparaten bör placeras i ett välventilerat, torrt rum.
- Frysen bör inte utsättas för direkt solljus och den får inte placeras i närheten av heta källor (värmeelement, spisar etc.). Om detta trots allt inte kan undvikas bör lämplig isolering installeras mellan värmekällan och apparaten.
- Täck inte ventilationsöppningarna och gallren och se till att luften kan cirkulera bakom apparaten.
- Kompressorn (på baksidan) bör rengöras regelbundet. Uppsamlad damm kan öka energiåtgången.
- Varm mat bör svalna innan du sätter den i frysskåpet.
- Undvik ökad isbildning genom att inte lämna frysdörren öppen onödigt länge då du sätter in eller tar ut mat.
- Om du avfrostar frysskåpet ofta sparar du energi. Detaljerad information om hur du rengör apparaten finns i avsnittet *Avfrostning och rengöring*.
- Ställ inte in frysskåpet på en alltför låg temperatur i onödan. Detaljerad information om temperaturinställningar finns i avsnittet *Temperaturkontroll*.

Problemlösning

Ett typiskt ljud kan höras när apparaten är påkopplad. Detta ljud är:

- orsakat av elmotorn i kompressorutrustningen; när kompressorn startas upp är ljudnivån något högre under en kort tid.
- orsakat av köldmediet som cirkulerar i systemet.



I följande tabell finns möjliga funktionsstörningar, deras troliga orsaker och lösningar. Om det skulle uppstå användningsproblem bör du först kontrollera om en lösning finns i denna tabell. Om problemet kvarstår bör du dra stickproppen ur vägguttaget och kontakta vår kundserviceavdelning.

Problem	Möjlig orsak och lösning
Enheten fungerar inte.	Kontrollera att <ul style="list-style-type: none"> el tillförs. strömbrytaren i ditt hems säkringsskåp är påkopplad. vägguttaget fungerar. Detta kan du göra genom att ansluta en annan elektrisk enhet till uttaget och se om den fungerar.
Enheten verkar generera otillräcklig mängd kylning.	Kontrollera om <ul style="list-style-type: none"> alltför mycket mat är förvarat i enheten. termostaten är inställd på 1 eller 2 (i detta fall bör du ställa den till ett högre värde). dörren är inte ordentligt stängd. det finns för mycket damm på kondensorn. enheten är för nära väggen eller ett annat föremål som finns bakom eller vid sidorna av enheten.
Det normala funktionsljudet ändras eller blir ljudigare.	Kontrollera om <ul style="list-style-type: none"> enheten har placerats korrekt. föremål eller hinder rör vid enhetens baksida. det finns föremål på enheten som kan vibrera.

Transport av apparaten

Undvik skador på enheten under transporten genom att se till att alla tillbehör och delar inuti och runt apparaten är ordentligt fastsatta.

Enheten bör endast transporteras i dess vertikala position; luta den inte mera än 30°.

När enheten har placerats på sin nya plats bör du vänta ca 30 minuter innan du ansluter den till eluttaget.

Om enheten har lutats mer än 30° under transporten bör du låta den stå i upprätt position minst 4 timmar innan du ansluter den till eluttaget.

Bortskaffning



Enheter märkta med denna symbol måste kasseras separat från hushållsavfallet, eftersom de innehåller värdefulla material som kan återvinnas. Korrekt avfallshantering skyddar miljön och människors hälsa. Din lokala myndighet eller återförsäljare kan ge information i ärendet. Köldmediet och det kemiska ämnet i isoleringsskummet bör tas om hand vid en återvinningsstation som kan hantera kasserade kylmöbler. Var särskilt noggrann med att inte skada kylsystemet innan apparaten lämnas för återvinning.

Garanti i Sverige och Finland

För material- och tillverkningsfel gäller 2 års garanti räknat från inköpsdagen mot uppvisande av specificerat inköpskvitto i överensstämmelse med de allmänna garantivillkoren. Denna garanti inverkar inte på dina lagstadgade rättigheter eller dina lagenliga rättigheter enligt den nationella konsumentskyddslagstiftningen. Ifall apparaten används felaktigt, eller vårdslöst, ansvarar den som använder apparaten för eventuella material- och personsador.

Tillverkas för: Severin Elektrogeräte GmbH, Tyskland.

Pakastin**Hyvä Asiakas,**

Lue seuraavat ohjeet huolellisesti ennen laitteen käyttöä ja säilytä tämä opas tulevaa tarvetta varten. Laitetta saavat käyttää vain henkilöt, jotka ovat tutustuneet näihin ohjeisiin.

Verkkoliitäntä

Laitte tulee liittää määräysten mukaisesti asennettuun, maadoitettuun pistorasiaan. Varmista, että verkkojännite vastaa laitteen arvokilpeen merkittyä jännitettä. Tämä tuote on kaikkien voimassa olevien CE-merkintöjä koskevien direktiivien mukainen.

- Älä käytä tätä laitetta muuntimen kautta.
- Tärinästä johtuvan melun välttämiseksi varmista, ettei liitäntäjohto kosketa mitään pakastimen takapuolen osaa.

Yleistä tietoa

- Tämä kompressoripakastin on suunniteltu pakasteruuan pakastamiseen ja pitkäaikaiseen säilytykseen sekä jääpalojen tekoon.
- Jäähdytyslaitteet on luokiteltu tiettyihin ilmastoluokkiin. Tuotetietolehdessä on lisätietoa tämän laitteen luokituksesta; tuotetietolehti löytyy tämän käyttöohjeen lopusta.
- Jos laite vahingoittuu väärinkäytön seurauksena tai siksi, että annettuja ohjeita ei ole noudatettu, valmistaja ei vastaa aiheutuneista vahingoista.

Tärkeitä turvallisuusohjeita

- Tämä laite on tarkoitettu kotitalouskäyttöön tai vastaavaan, kuten
 - toimistot ja muut kaupalliset ympäristöt,
 - maatalousalueet,
 - hotellit, motellit jne. ja vastaavat yritykset,
 - aamiaisen ja majoituksen tarjoavat majatalot.
- Tätä laitetta ei ole tarkoitettu kaupalliseen käyttöön, eikä myöskään pitopalvelutoimintaan tai sen kaltaisiin tukkumyyntiympäristöihin.



Tämän laitteen jäähdytyspiirissä käytetään kylmäainena isobutaania (R600a). Se

on luonnonkaasu, jolla ei ole haitallisia ympäristövaikutuksia, mutta se on tulenarkaa. Varmista siksi, ettei mikään jäähdytyspiirin osista vahingoitu kuljetuksen ja laitteen asennuksen aikana. Jos jäähdytyspiiri vahingoittuu, älä käynnistä laitetta äläkä kytke sitä verkkovirtaan, vaan siirrä avoin tuli ja kaikki muut herkästi syttyvät lähteet pois kylmäkaasun läheisyydestä ja tuuleta sitten huone, jossa laite sijaitsee.

- **Varoitus:** Pidä laitteen rungossa tai siihen kuuluvassa rakenteessa olevat tuuletusraot peittämättöminä. On taattava aina riittävä ilmanvaihto.
- **Varoitus:** Älä vahingoita jäähdytyspiiriä. Mikä tahansa määrä vuotavaa kylmäainetta vahingoittaa silmiä. On olemassa myös kaasun syttymisen vaara.
- **Varoitus:** Älä käytä mitään ulkoista laitetta (esim. lämmityslaitteita tai lämpöpuhaltimia) nopeuttamaan sulatusta. Noudata ainoastaan tässä oppaassa suositeltuja menetelmiä.
- **Varoitus:** Älä käytä mitään muita sähkölaitteita (esim. jääpalakoneita) pakastimen sisällä, ellei sitä ole erityisesti hyväksytty tässä oppaassa.
- Koko laite, mukaan lukien sen virtajohto, on tarkastettava perusteellisesti kuljetusvaurioiden varalta ennen kuin se liitetään

verkkovirtaan. Mikäli tällainen vaurio löytyy, laitetta ei saa liittää verkkovirtaan.

- Valittaessa laitteen paikkaa, varmista ettei sähköjohto ole jäänyt kiinni tai vahingoittunut.
- Älä sijoita siirrettäviä pistorasioita tai siirrettäviä virtalähteitä laitteen perään.
- Tätä laitetta ei ole tarkoitettu räjähdysherkkien aineiden säilytykseen kuten aerosolipurkkien, joissa on tulenarkaa ponneainetta.
- Jos laite myydään, annetaan ulkopuoliselle tai hävitetään sopivassa kierrätyslaitoksessa, on kiinnitettävä huomiota eristyskaasuna toimivan syklopentaanin sekä kylmäaineen (R600a) olemassaoloon. Lisätietoa oikein kierrätyksestä on osassa *Hävittäminen*.
- Jotta turvallisuusmääräyksiä noudatetaan ja vaarat vältetään, vain valmistajan valtuuttama huoltohenkilöstö saa tehdä laitteeseen korjauksia tai muutoksia mukaan lukien virtajohdon vaihtamisen.
- Tätä laitetta saavat käyttää lapset (vähintään 8-vuotiaat) sekä henkilöt, joilla on fyysisesti, aistillisesti tai henkisesti rajoittunut toimintakyky tai joilla on puuttuvat tai vajavaiset tiedot laitteen toiminnasta, mikäli heitä valvotaan tai ohjataan laitteen käytössä ja he ymmärtävät täysin kaikki käyttöön liittyvät vaarat ja turvatoimenpiteet.
- Kolmesta kahdeksaan ikävuoteen olevat lapset saavat täyttää ja

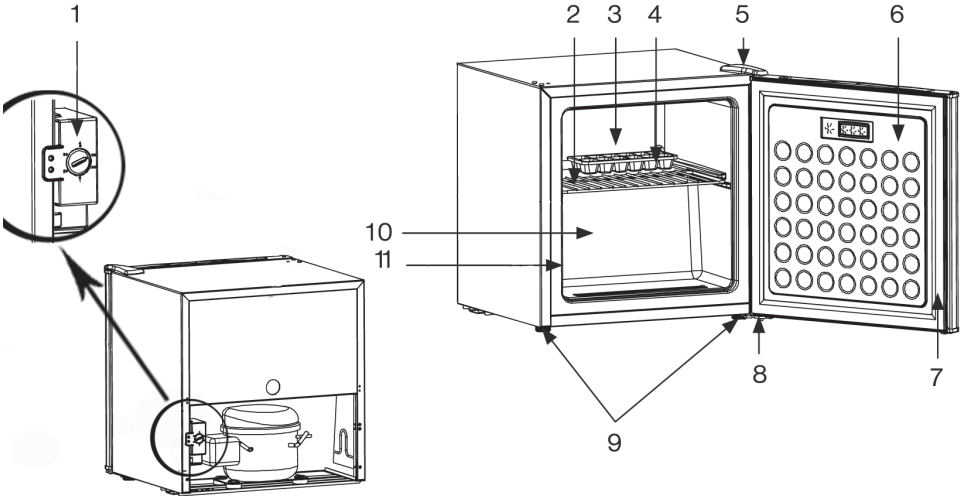
tyhjentää jäähdytyslaitteita.

- Lasten ei saa antaa leikkiä laitteella.
 - Lasten ei saa antaa tehdä laitteen puhdistus- tai huoltotoimenpiteitä, elleivät he ole valvonnassa.
 - Säännölliseen puhdistukseen suosittelemme lämpimän veden ja miedon puhdistusaineen käyttöä. Yksityiskohtaisia tietoja laitteen puhdistuksesta on osassa *Sulattaminen ja puhdistus*.
- Vältäaksesi ruoan pilaantumisen, noudata seuraavia ohjeita:
- Oven avaaminen pitkäksi aikaa voi aiheuttaa huomattavan lämpötilan nousun laitteen lokeroissa.
 - Siivoa usein pinnat, jotka ovat kosketuksessa ruokaan ja näkyvillä oleviin kuivatusjärjestelmiin.
 - Jos jäähdyttävä laite jätetään tyhjäksi pitkäksi ajaksi, laita pois päältä, siivoa, kuivata ja jätä ovi auki välttääksesi homeen muodostumisen laitteessa.
 - Jotta henkilövammojen tai pakastimen vaurioitumisen vaara vältetään, laitetta saadaan kuljettaa ainoastaan sen alkuperäispakkauksessa. Laitteen poistamiseen pakkauksesta sekä asennukseen tarvitaan 2 henkilöä.
 - **Varoitus:** Pidä lapset poissa pakkausmateriaalin luota potentiaalisen vaaratilanteen esim. tukehtumisvaaran vuoksi.
 - Laitteesta sulattamisen aikana poistettu jää ei sovellu ihmisten nautittavaksi.
 - Virtajohto on tarkistettava säännöllisesti vaurioiden varalta. Jos johdossa on vikaa, laitetta ei saa enää käyttää.
 - Älä aseta tulipalon vaaran välttämiseksi mitään lämpöä tuottavia sähkölaitteita pakastimen päälle. Älä sijoita mitään nestettä sisältäviä astioita laitteen päälle. Siten estetään nesteiden valuminen tai vuotaminen ja siten sähköeristyksen vaurioituminen.
 - Tämä laite on tarkoitettu ainoastaan ruoan säilytykseen.
 - Alkoholipitoisia aineita saadaan säilyttää vain kunnolla suljetuissa pakkauksissa ja pystysuorassa asennossa.
 - Älä säilytä pakastimessa lasipulloissa mitään hiilihapollisia tai muita pakastuskelpoisia nesteitä: tällaiset pullot voivat haljeta pakastamisen aikana.

- Jotta vältetään ruokamyrkytyksen vaara, älä nauti ruokaa sen säilytysajan umpeutumisen jälkeen. Sulatettuja ruokia **ei** saa pakastaa uudelleen.
- Älä nojaa äläkä kohdista kohtuutonta painoa hyllyihin, osastoihin ja oveen jne.
- Suojaa pakastimen sisustaa aina avoimilta liekeiltä ja muilta syttymislähteiltä.
- **Irrota pistoke seinäpistorasiasta**
- **kun ilmenee mikä tahansa vika.**

- **ennen laitteen sulattamista.**
- **puhdistuksen ajaksi.**
- **ennen huolto- tai korjaustöiden suorittamista.**
- Kun irrotat pistotulpan pistorasiasta, älä vedä liittäjäjohtosta vaan tartu aina pistotulppaan.
- Ellei laitetta käytetä pitkään aikaan, suositellaan sen oven pitämistä auki.
- Valmistaja pidättää itsellään oikeuden teknisiin muutoksiin.

Rakenne



1. Lämmösädin (laitteen takapuolella)
2. Säilytysritilä
3. Säilytyshylly
4. Jääpalamuotti
5. Saranan suoja (yläpuolella)
6. Ovi
7. Oven tiiviste
8. Alempi sarana
9. Säädetävät etujalat
10. Sisäosa
11. Tyypikilpi

Ennen ensimmäistä käyttöä

- Poista kokonaan kaikki laitteen ulkopuolella ja sen sisällä oleva pakkausmateriaali sekä teipit.
- Koko laite, mukaan lukien sen liittäjäjohto, on tarkastettava perusteellisesti kuljetusvaurioiden varalta ennen kuin se liitetään verkkovirtaan.
- Puhdista laite jäljemässä *Sulattaminen ja puhdistus* -kappaleessa annettujen ohjeiden mukaisesti.
- Laitetta saa kuljettaa vain pystyasennossa; sitä ei saa kallistaa yli 30°.

- Kun laite on sijoitettu paikalleen, odota noin 30 minuuttia ennen sen liittämistä verkkovirtaan.
- Jos laitetta on kallistettu yli 30° kuljetuksen aikana, anna sen seistä pystyasennossa vähintään 4 tuntia ennen verkkovirtaan liittämistä.
- Kun laite kytketään päälle ensimmäistä kertaa, voidaan havaita vähäistä hajua. Se kuitenkin häviää heti kun jäädytysprosessi on alkanut.

Asennus

- Laite tulee asentaa hyvin tuulettuvaan, kuivaan huoneeseen.
- Laitetta on käytettävä olosuhteissa, joissa suhteellinen ilmankosteus on enintään 70 %.
- Tämän käyttöohjeen lopussa oleva tuotetietolehti sisältää tietoja tälle laitteelle sopivasta ympäristölämpötila-alueesta.
- Älä käytä laitetta ulkona.
- Varmista, että pistotulpan luo on helppo pääsy ja että se voidaan irrottaa pistorasiasta milloin tahansa.
- Älä altista pakastinta suoralle auringonvalolle äläkä aseta sitä minkään lämmönlähteen (lämmityslaitteiden,

liesien jne.) viereen. Jos se ei kuitenkaan ole välttävissä, lämmönlähteen ja laitteen väliin on asennettava sopiva eristys.

- Laitetta ei saa asentaa kaappiin eikä suoraan seinälle ripustetun kaapin, hyllyn tai samankaltaisen esineen alle.
- Jos lattia on epätasainen, säädettävien jalkojen avulla voidaan kompensoida epätasaisuutta ja varmistaa ihanteellinen tasapaino.

Ilmanvaihto

Varmista, että laitteen ympärillä on riittävästi tilaa, jotta ilmankierto sen ympärillä ja takana ei esty. (takana 7,5 cm, sivuilla 5 cm, ylhäällä 10 cm)

Kaksipuolinen ovi

Oven avausuuntaa voidaan tarvittaessa kääntää esim. oikeasaranaisestä (oletusasennus) vasensaranaiseksi.

Varoitus: Kytkä laite aina irti verkkovirrasta ennen huolto- ja korjaustöiden suorittamista.

1. Poista saranan suojuksen suojus laitteen yläosasta.
2. Poista hylsyavaimen avulla kolme ruuvia, jotka yhdistävät ylemmän saranan runkoon. Poista sarana ylöspäin suuntautuvalla liikkeellä.
3. Nosta ovi varovasti ja laske se pehmustetulle alustalle naarmuuntumisen välttämiseksi.
4. Poista kolme suojavaaran saranareijästä laitteen toiselta puolelta ja aseta ne reikiin aiemmalle saranapuolelle. Suojat tulee työntää tiiviisti reikiin.
5. Poista laitteen säädettävät jalat.
6. Avaa molemmat ruuvit alemmasta saranalevystä ja poista levy.
7. Avaa pultit saranalevystä, käännä levyä 180 astetta ja asenna pultit uudelleen.
8. Kiinnitä saranalevy pulteilla yläpuolelta toiselle puolelle. Älä kiristä ruuveja vielä!
9. Kiinnitä säädettävät jalat takaisin paikoilleen.
10. Aseta ovi uuteen paikkaansa. Varmista että tappi osuu oven alaosassa olevaan reikään.
11. Asenna ylempi sarana suljettuun oveen. Huomioi että tappi kiinnitetään oven yläpuolelle. Älä kiristä ruuveja vielä tiukalle!
12. Ruuvaa ruuvit sekä ylemmässä että alemmassa saranalevystä tiukasti kiinni oven ollessa suljettuna.
13. Aseta saranasuojat ylempään saranaan.
14. Aseta laite jälleen omalle paikalleen ja odota neljä tuntia ennen käyttöönottoa. Odotusajan jälkeen voit yhdistää laitteen jälleen sähkövirtaan.

Lämpötilan säädin

Laitte aktivoidaan kytkemällä se verkkovirtaan. Se voidaan sammuttaa kokonaan vain irrottamalla pistotulppa pistorasiasasta.

Pakastinosaston lämpötilaa voidaan säätää laitteen takapuolella sijaitsevan lämpötilan säätimen avulla. Käytettävissä olevat lämpötila-asetukset ovat **1 - 5**.

Lämpötilaa lasketaan kääntämällä lämpötilan säädintä myötäpäivään, ja nostetaan puolestaan kääntämällä sitä vastapäivään.

Suosittelme lämpötilan säätimen asettamista aluksi asentoon **3**. Jonkin ajan kuluessa lämpötila täytyy tarkastaa lämpömittarilla ja sitä tulee säätää tarvittaessa. Huomaa: Pakastimen käyttölämpötila on pitkälti riippuvainen tekijöistä kuten ympäristön ja pakastettavan ruoan lämpötilasta. Lämpötila on riippuvainen myös siitä, kuinka usein ovi avataan ja kauanko sitä pidetään auki. Lämpötilan säätimen asetusta voidaan säätää vastaavasti tarvittaessa.

Virtakatkoksen jälkeen, tai jos laitteesta on sammutettu virta tarkoituksella, saattaa kestää 3 - 5 minuuttia ennen kuin laite kytkeytyy jälleen päälle.

Pakastimen ovi

Jotta varmistetaan, ettei pakastettu ruoka sulaa ennenaikaisesti, pakastimen ovi täytyy pitää aina kiinni. Se estää myös kohtuutonta jään ja huurteen muodostumista. Varmista siksi, että ovi avataan vain, kun pakastimeen asetetaan pikaisesti ruokaa tai sitä otetaan sieltä pois.







Pakastaminen ja ruoan säilytys

- Pakastimen sisäinen lämpötila on riippuvainen pääasiassa ympäristön lämpötilasta, lämpötilan säätimen asetuksesta ja varastoidun ruoan määrästä.
- Tämä kompressoripakastin on suunniteltu pakasteruoaan pakastamiseen ja pitkäaikaiseen säilytykseen sekä jääpalojen tekoon.
- Tuore ruoka (esim. liha, kala, jauheliha) tulisi jakaa ennen pakastamista pienempiin annoksiin, jotka ovat sopivia sulatukseen jälkeiseen käyttöön.
- Jotta varmistetaan ravintoaineiden kuten vitamiinien säilyvyys, tuore ruoka täytyy pakastaa niin pian kuin mahdollista. Valmistettu ruoka tulisi sijoittaa pakastusosastoihin riittävän väljästi yhteen tai kahteen riviin.
- Vältä koskettamista jo pakastettua ruokaa.
- **Huomio:** Älä ylitä päivittäistä maksimipakastuskapasiteettia. Tämän käyttöohjeen lopussa oleva tuotetietolehti sisältää tiedot maksimista päivittäisestä pakastuskapasiteetista.
- Esipakastetun ruoan säilytyksessä on kiinnitettävä erityisesti huomiota pakkauksessa oleviin valmistajan ohjeisiin. Ellei näitä tietoja kuitenkaan löydy, säilytysaika ei saa ylittää 3 kuukautta ostopäivästä.
- Varmista pakastettua ruokaa ostettaessa, että ruoka on kunnolla jäätynyt ja ettei pakkauksessa ole mitään vaurion merkkejä.
- Jotta pakastetun ruoan laatu säilyi, sitä saadaan kuljettaa ainoastaan sopivissa astioissa ja sen jälkeen se on asetettava pakastimeen viipymättä.
- Tutki pakkaus huolellisesti, kun ostat pakasteruokaa: jos pakkauksessa on kosteuden merkkejä, ilmakupla tai se pullistunut, se viittaa siihen, ettei ruokaa ole säilytetty

kunnolla ja se on pilaantunut.

- Pakastettujen ruokien säilytysajat ovat pitkälti riippuvaisia ympäristön lämpötilasta, lämpötilan säätimen asetuksesta, ruokatyypistä ja ajasta kaupan ja pakastimen välillä, mutta pääasiassa myös siitä, kuinka usein pakastimen ovi avataan ja kauanko sitä pidetään auki. Noudata aina ruokapakkausissa olevia ohjeita äläkä ylitä eriteltyä kestoikää hyllyllä.
- Pakastetulle ruoalle sopivia säilytysmateriaaleja ovat läpinäkyvä (eli ei-väriäinen) muovikelmu tai -pussi tai alumiinikelmu. Pakkausmateriaalit on tuuletettava hyvin ennen käyttöä ja niiden ilmatiiviys on varmistettava ennen ruoan pakastamista. Suositellaan, että jokaiseen pakastimessa säilytettävään annokseen merkitään kaikki olennaiset tiedot kuten ruokatyyppi, pakastuspäivämäärä ja viimeinen käyttöpäivä.

Pakastetun ruoan viimeiset käyttöpäivät on eritelty (kuukausina) alla olevassa taulukossa.

		
2 • 6	4 • 8	8 • 12
		

Älä ylitä näitä säilytysaikoja.

Noudata kuitenkin aina pakasteruoan valmistajan viimeistä käyttöpäivää koskevia tietoja.

Jos laite on pois päältä pidemmän aikaa (esim. sähkökatkoksen takia), ovi tulee pitää kiinni. Se auttaa matalimman mahdollisen lämpötilan ylläpitoa laitteeseen sisällä. Tämän oppaan lopussa oleva tuotetietolehti sisältää tarkat tiedot maksimista turvallisesta säilytysajasta toimintahäiriön yhteydessä.

Jo vähäinen sisälämpötilan nousu lyhentää ruoan säilytysaikaa.

Jääpalojen teko

Pakastimen mukana toimitetaan erityinen jääpalakaukalo jääpalojen tekoa varten. Täytä kaukaloon 3/4 juomavettä ja laita se pakastimeen. Jääpalat ovat helpompi irrottaa kaukalosta, jos kaukalon annetaan olla huonelämpötilassa 5 minuuttia.

Sulattaminen ja puhdistus

- Irrota pistotulppa pistorasiasta aina ennen puhdistusta.
- Älä kaada vettä laitteeseen päälle.
- Älä käytä hankausaineita tai voimakkaita puhdistusaineita.

Tietyn käyttöaikajakson jälkeen ja useista tekijöistä riippuen (esim. kuinka usein ovi on avattu) pakastusosaston sisälle

muodostuu jääkerros. Kun muodostuneen jääkerroksen paksaus on saavuttanut 3-5 mm, laite on sulatettava. Jään muodostuminen lisää laitteen sähkönkulutusta. Pakastin täytyy puhdistaa perusteellisesti vähintään kaksi kertaa vuodessa.

- Kun aiot sulattaa laitteen, irrota pistotulppa seinäpistorasiasta.
- Ota pakastimesta pois kaikki ruoka ja laita se viileään paikkaan säilytykseen, esim. muoviasiastian valmiiksi pakastettujen kylmävaraajien kanssa. Huomaa, että vaikka lämpötila nousee vain hiukan, varastointiaika lyhenee ja ruoka on kulutettava niin pian kuin mahdollista.
- Jätä pakastimen ovi auki.
- Pakastimeen voidaan laittaa sulatusta nopeuttamaan yksi tai useampi kuumaa (muttei kiehuva) vettä sisältävä astia.
- Älä kaada vettä laitteen päälle tai sen sisään.
- **Varoitus:** Älä käytä mitään ulkoisia laitteita tai muita keinoja (esim. lämmityslaitteita tai lämpöpuhaltimia) sulattamisen nopeuttamiseksi.
- Säännölliseen puhdistukseen suosittelemme lämpimän veden ja miedon puhdistusaineen käyttöä. Kaikki lisävarusteet on puhdistettava erikseen saippuavedellä. Älä laita niitä astianpesukoneeseen.
- Älä käytä hankaavia tai voimakkaita puhdistusliuoksia tai mitään alkoholia sisältävää puhdistusainetta.
- Puhdista pesun jälkeen kaikki pinnat puhtaalla vedellä ennen niiden kuivaamista.
- Varmista, että **kättesi ovat kuivat**, kun asetat pistotulpan takaisin pistorasiaan.
- Ole varovainen, ettei pakastimen sisällä oleva arvokilpi irtoa tai vahingoitu puhdistuksen aikana.
- Energian säästämiseksi kompressorin (takapuolella) tulisi puhdistaa huolella vähintään kahdesti vuodessa harjalla tai polyinimurilla.

Energiansäästövinkejä

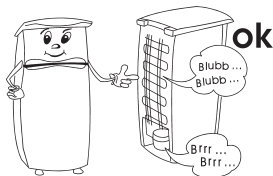
- Laite tulee asentaa hyvin tuuletettavaan, kuivaan huoneeseen.
- Älä altista pakastinta suoralle auringonvalolle äläkä aseta sitä minkään lämmönlähteen (lämmityslaitteiden, liesien jne.) viereen. Jos se ei kuitenkaan ole välttävissä, lämmönlähteen ja laitteen väliin on asennettava sopiva eristys.
- Älä peitä tuuletusaukkoja ja -ritilöitä ja varmista riittävä tuuletus laitteen takapuolella.
- Kompressorin (takapuolella) täytyy puhdistaa säännöllisin aikavälein. Kertyvä pöly lisää energiankulutusta.
- Lämpimän ruoan tulee antaa jäähtyä ennen kuin se laitetaan säilytykseen pakastimeen.
- Liiallisen jäänmuodostuksen estämiseksi älä pidä pakastimen ovea auki liian pitkään, kun laitat sinne ruokaa tai otat sitä sieltä.
- Säännöllinen sulatus auttaa säästämään energiaa. Yksityiskohtaiset ohjeet laitteen puhdistuksesta ovat osiossa *Sulattaminen ja puhdistus*.

- Älä säädä lämpötilaa tarvittavaa alhaisemmaksi. Yksityiskohtaista tietoa lämpötila-asetuksista on osiossa *Lämpötilan säädin*.

Vianmääritys

Laitteesta kuuluu sille tyypillisiä ääniä, kun se on kytkettyä päälle. Nämä äänet:

- aikaansaa kompressorin sähkömoottori. Äänentaso on kompressorin käynnistyessä hetken aikaa hiukan kovempi.



- syntyvät kylmäaineen virtaamisesta piirin läpi.

Seuraavassa taulukossa on mahdolliset toimintahäiriöt, niiden todennäköiset syyt ja ratkaisut. Jos ilmenee käyttööön liittyviä ongelmia, tarkista ensin, löytyykö ratkaisu taulukon avulla. Jos ongelma pysyy, kytkä laite irti verkkovirrasta ja ota yhteys valmistajan asiakaspalveluosastoon.

Ongelma	Mahdollinen syy ja ratkaisu
Laite ei toimi.	Tarkista, että <ul style="list-style-type: none"> • onko virtaa. • virta on kytketty kotisi sulakekoteloon. • seinäpistorasia toimii. Tämä voidaan testata kytkemällä toinen sähkölaite pistorasiaan ja tarkistamalla toiminta.
Laitteen jäähdytyskyky vaikuttaa riittämättömältä.	Tarkista, onko <ul style="list-style-type: none"> • laitteeseen varastoitu liian paljon elintarvikkeita. • termostaatti säädetty asentoon 1 tai 2 (tässä tapauksessa säädä se sopivaan suurempaan arvoon). • ovi suljettu kunnolla. • jäähdytimen päällä liikaa pölyä. • ovatko laitteen takaosa tai sivut liian lähellä seinää tai muuta esinettä.
Normaali käyntiääni muuttuu tai tulee äänekkäämmäksi.	Tarkista, <ul style="list-style-type: none"> • onko laite sijoitettu asianmukaisesti. • koskettavatko mitkään esineet tai esteet laitteen takaosaa. • onko laitteen päällä mitään esinettä, jotka saattavat täräistä.

Laitteen kuljettaminen

Kuljetuksen aiheuttamien vaurioiden välttämiseksi varmista, että kaikki laitteen sisä- ja ulkopuolella olevat lisätarvikkeet ja osat ovat kunnolla kiinnitettyjä.

Laitetta saa kuljettaa vain pystyasennossa; sitä ei saa kallistaa yli 30°.

Kun laite on sijoitettu paikalleen, odota noin 30 minuuttia ennen sen liittämistä verkkovirtaan.

Jos laitetta on kallistettu yli 30° kuljetuksen aikana, anna sen seistä pystyasennossa vähintään 4 tuntia ennen verkkovirtaan liittämistä.

Hävittäminen



Tällä symbolilla merkityt laitteet täytyy hävittää kotitalousjätteestä erillään, sillä ne sisältävät arvokkaita kierrätyskelpoisia materiaaleja.

Asianmukaisella hävittämisellä suojellaan ympäristöä ja ihmisterveyttä. Saat aiheesta lisätietoja paikallisilta viranomaisilta tai jälleenmyyjiltä.

Eristevaahdossa oleva kylmäaine ja kemiallinen aine on hävitettävä ammattimaisen kierrätystoimijan kautta. On kiinnitettävä erityistä huomiota, ettei jäähdytyspiiri vahingoitu, ennen kuin laite luovutetaan ammattimaiseen keräyspisteeseen.

Takuu

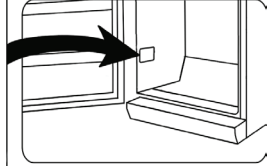
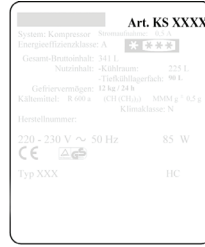
Laitteelle myönnetään 2 vuoden takuu, joka koskee valmistus- ja ainevikoja, ostopäivästä lukien yksilöityä ostokuittia vastaan yleisten Suomessa kulloinkin alalla voimassa olevien takuehtojen mukaan. Mikäli laitetta käytetään väärin, käyttöohjeen vastaisesti tai huolimattomasti, vastuu syntyvistä esine- ja henkilövahingoista lankeaa laitteen käyttäjälle. Tämä takuu ei vaikuta lakimääräisiin oikeuksiin eikä mihinkään muihin kansallisen lainsäädännön säätämiin tuotteiden ostoa koskeviin laillisin kuluttajaoikeuksiin, joita tuotteen hankkijalla on.

Valmistuttaja: Severin Elektrogeräte GmbH, Saksa

Maahantuoja:
AV-Komponentti Oy
(Puh) 09-8678020
info@avkomponentti.fi
www.avkomponentti.fi

Asiakaspalvelun tarvitsemat tiedot

Jos laite tarvitsee välttämättä korjausta, ota yhteys valmistajan asiakaspalveluun ja anna yksityiskohtainen vikakuvaus ja mainitse laitteen arvokilvessä oleva tuotenumero GB ... (katso kuvaa). Näiden tietojen avulla korjauspyyntö voidaan käsitellä tehokkaasti.



Tuotetietolehti

Mallitunnus		GB 8882			
Kylälaitteen tyyppi:					
Hiljainen laite:	ei	Malli:	tuetta seisova		
Viinikaappi:	ei	Muu kyläläite:	kyllä		
Kokonaismitat (K x L x S (mm))	500 x 480 x 445				
Kokonaistilavuus (l)	32				
EEI	100				
Energiatehokkuusluokka	E				
Vuotuinen energiankulutus (kWh/a)*	148				
Ilmameluluokka	C				
Ilmamelupäästö (dB(A) re 1pW)	39				
Ilmastoluokka	N-ST				
Ympäristön lämpötila (°C)	16-38				
Varastomisaika häiriötilanteissa (h)	6				
Paino (kg)	16				
Talvikytentä	ei				
Kylmä-/pakastinosaston parametrit:					
Tyyppi	Tilavuus (l)	Suosittelu lämpötila (°C)	Pakastuskapasiteetti (kg/24h)	Sulatus A = automaattinen M = manuaalinen	Nopea pakastus
4 tähden	32	-18	2	M	-
Valonlähteen parametrit:					
Valonlähteen tyyppi			-		
Energiatehokkuusluokka			-		
Sähkötiedot			Katso tyyppikilpi		

*) Todellinen kulutus on riippuvainen käyttötavasta ja laitteen sijainnista

Zamrażarka

Szanowni Klienci!

Przed użyciem urządzenia proszę dokładnie zapoznać się z poniższą instrukcją, którą należy zachować do późniejszego wglądu. Urządzenie może być obsługiwane wyłącznie przez osoby, które zapoznały się z niniejszą instrukcją.

Podłączenie do sieci zasilającej

Urządzenie należy podłączać do sieci elektrycznej wyłącznie do prawidłowo zainstalowanego gniazdka z uziemieniem. Należy sprawdzić, czy napięcie sieciowe zgadza się z napięciem podanym na tabliczce znamionowej urządzenia. Niniejszy wyrób zgodny jest z obowiązującymi w UE przepisami dotyczącymi oznakowania produktu.

- Nie włączać urządzenia za pośrednictwem transformatora.
- Aby zapobiec hałasowi powodowanemu wibracją, sprawdzić czy przewód zasilający nie styka się z żadną częścią tylnej ścianki zamrażarki

Opis elementów

- Zamrażarka z agregatem przeznaczona jest do głębokiego mrożenia i długoterminowego przechowywania zamrożonej żywności oraz wytwarzania lodu.
- Urządzenia chłodzące podzielone są wg pewnych klas klimatycznych. Informacja o klasyfikacji niniejszego produktu znajduje się w tabeli danych technicznych. Na końcu niniejszej instrukcji znajduje się tabela z danymi technicznymi.
- Za szkody wynikłe z nieprawidłowego używania sprzętu lub użytkowania niezgodnego z instrukcją obsługi odpowiedzialność ponosi wyłącznie użytkownik.

Instrukcja bezpieczeństwa

► 13pt

- Urządzenie przeznaczone jest do zastosowań domowych lub podobnych, jak np. w
 - biurach lub innych miejscach pracy;
 - agroturystyce;
 - hotelach, motelach itp. oraz innych podobnych lokalach;
 - pensjonatach.
- Urządzenie nie jest przeznaczone do profesjonalnego użytku komercyjnego ani do użytku w punktach gastronomicznych lub handlowych.



Obwód chłodzący znajdujący się w urządzeniu zawiera czynnik chłodniczy

izobutan (R600a), naturalny gaz o wysokim stopniu zgodności środowiskowej, który jest jednak materiałem łatwopalnym. Dlatego należy zadbać o to, by w trakcie transportu i instalacji urządzenia nie doszło do uszkodzenia któregośkolwiek z komponentów obwodu chłodzącego. Jeżeli dojdzie do uszkodzenia obwodu chłodzącego, nie włączać ani nie podłączać urządzenia do sieci i usunąć wszelkie źródła ognia lub zapłonu z pomieszczenia, w którym znajduje się urządzenia, po czym dokładnie przewietrzyć pomieszczenie.

- **Ostrzeżenie:** Otwory wentylacyjne urządzenia znajdującego się w osłoniętym lub obudowanym miejscu nie mogą być zasłonięte. Przez cały czas należy zapewnić odpowiednią wentylację.
- **Ostrzeżenie:** Nie dopuszczać do uszkodzenia obwodu chłodzącego. Opary ulatniającego się czynnika chłodniczego są szkodliwe dla oczu, a ponadto istnieje zagrożenie zapalenia się gazu.
- **Ostrzeżenie:** Nie używać żadnych zewnętrznych urządzeń (jak np. nagrzewnice) w celu przyśpieszenia procesu rozmrażania; stosować wyłącznie metody zalecane w niniejszej instrukcji.

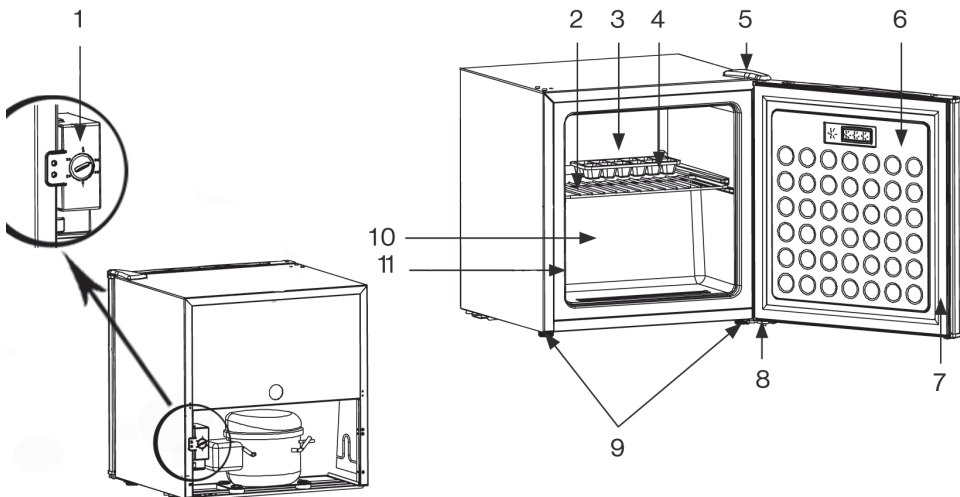
- **Ostrzeżenie:** Nie używać żadnych innych urządzeń elektrycznych (np. maszyny do robienia lodu) wewnątrz zamrażarki, chyba że niniejsza instrukcja wyraźnie mówi inaczej.
 - Przed podłączeniem urządzenia do sieci należy dokładnie sprawdzić, czy nie zostało ono – w tym także przewód zasilający – uszkodzone podczas transportu. W przypadku stwierdzenia jakiegokolwiek uszkodzenia, nie wolno podłączać urządzenia do zasilania.
 - Przy ustawianiu urządzenia powinno upewnić się, że przewody elektryczne nie są zaplątane lub uszkodzone.
 - Nie należy ustawiać przenośnych gniazdek elektrycznych lub źródeł zasilania w pobliżu tylnej strony urządzenia.
 - Urządzenie nie jest przeznaczone do przechowywania substancji wybuchowych, jak np. pojemniki z palnym aerozolem.
 - W przypadku sprzedaży, przekazania osobie trzeciej lub utylizacji urządzenia w przeznaczonym do tego miejscu, należy zwrócić uwagę na obecność czynnika izolującego cyklopentan C_5H_{10} oraz chłodniczego R600a. Więcej informacji o prawidłowym sposobie zutylizowania produktu można znaleźć w punkcie *Utylizacja*.
 - Zgodnie z zasadami bezpieczeństwa oraz w celu uniknięcia wszelkiego ryzyka, naprawy urządzeń elektrycznych powinien dokonywać wykwalifikowany personel, co dotyczy także wymiany przewodu przyłączeniowego.
 - Osoby o ograniczonych zdolnościach fizycznych, czuciowych lub psychicznych albo nieposiadające stosownego doświadczenia lub wiedzy, a także dzieci (w wieku co najmniej 8 lat), mogą korzystać z urządzenia, pod warunkiem że znajdują się pod nadzorem lub zostały poinstruowane, jak używać urządzenia i są w pełni świadome wszelkich zagrożeń i wymaganych środków ostrożności.
 - Dzieci w wieku od 3 do 8 lat mogą zaopatrywać i rozładowywać lodówkę i zamrażarkę.
 - Nie dopuszczać do używania urządzenia jako zabawki przez dzieci.
 - Nie wolno pozwalać dzieciom na wykonywanie jakichkolwiek prac związanych bezpośrednio z konserwacją lub czyszczeniem urządzenia bez nadzoru osoby dorosłej.
 - Do częstego mycia zaleca się stosowanie ciepłej wody z delikatnym detergentem. Szczegółowe informacje na temat czyszczenia urządzenia znajdują się w punkcie *Rozmrażanie i czyszczenie*.
- Aby zapobiec zanieczyszczeniu żywności, zważ na następujące reguły:
- Jeśli drzwi są otwarte przez dłuższy czas, temperatura w komorach może ulec znaczącemu podwyższeniu.
 - Pamiętaj o regularnym czyszczeniu powierzchni, które wchodzą w

bezpośredni kontakt z żywnością i dostępnym systemem drenażowym.

- Jeśli lodówka i zamrażarka są puste przez dłuższy czas, urządzenie powinno się wyłączyć, rozmrozić, wyczyścić oraz wysuszyć. Drzwi powinny być przez jakiś czas otwarte - zapobiegnie to nagromadzeniu się pleśni.
- Aby zapobiec ewentualnym obrażeniom ciała lub uszkodzeniu urządzenia, w trakcie transportu musi być ono oryginalnie zapakowane. Do rozpakowania i instalacji potrzebne są 2 osoby.
- **Ostrzeżenie:** Nie pozwalać, aby dzieci miały dostęp do elementów opakowania, ponieważ mogą one spowodować zagrożenie, np. uduszenia.
- Lód usunięty z urządzenia podczas rozmrażania nie nadaje się do spożycia.
- Należy regularnie sprawdzać, czy przewód zasilający nie jest uszkodzony. W przypadku jakiegokolwiek uszkodzenia przewodu, należy natychmiast zaprzestać używania urządzenia.
- Aby zapobiec ewentualnemu zagrożeniu pożarowemu, nie stawiać na urządzeniu żadnych elektrycznych urządzeń na zamrażarce. Nie stawiać na urządzeniu żadnych pojemników z cieczami, aby zapobiec ewentualnemu wyciekowi cieczy, który mógłby uszkodzić izolację instalacji elektrycznej.

- Urządzenie przeznaczone jest wyłącznie do przechowywania żywności.
- Substancje alkoholowe można przechowywać wyłącznie w odpowiednio zamkniętych pojemnikach ustawionych w pozycji pionowej.
- Nie przechowywać w zamrażarce szklanych butelek z gazowanym lub innym zamarzającym płynem: w trakcie zamarzania może dojść do rozsadzenia butelki.
- Aby uniknąć zatrucia, nie spożywać żywności po upływie daty przydatności do spożycia. Rozmrożonych produktów nie wolno ponownie zamrażać.
- Nie opierać się o półki, ścianki działowe, drzwi itp. ani nie obciążać ich nadmiernie.
- Nigdy nie dopuszczać otwartego ognia ani innych źródeł zapłonu do wnętrza zamrażarki.
- **Wyjąć wtyczkę z kontaktu:**
 - w przypadku jakiegokolwiek nieprawidłowości działania;
 - przed rozmrożeniem;
 - przed przystąpieniem do czyszczenia;
 - przed rozpoczęciem jakichkolwiek prac konserwacyjnych lub naprawczych.
- Wyjmując wtyczkę z gniazdka nigdy nie należy szarpać za przewód.
- Jeżeli urządzenie nie jest używane przez dłuższy czas, zaleca się pozostawić drzwi otwarte.
- Producent zastrzega sobie prawo wprowadzenia modyfikacji technicznych.

Struktura



1. Regulator temperatury (znajdujący się w tylnej części urządzenia)
2. Półka krata
3. Półka
4. Taca na kostki lodu
5. Przykrycia na zawias (górną część)
6. Drzwi
7. Uszczelnienie drzwi
8. Dolny zawias
9. Przednie regulowane stópki
10. Komora wewnętrzna
11. Tabliczka znamionowa

Przed pierwszym użyciem

- Usunąć wszelkie wewnętrzne i zewnętrzne elementy opakowania, w tym także taśmy klejące.
- Przed podłączeniem urządzenia do sieci należy dokładnie sprawdzić, czy nie zostało ono – w tym także przewód zasilający – uszkodzone podczas transportu.
- Wyczyścić urządzenie postępując według instrukcji w punkcie *Rozmrażanie i czyszczenie* poniżej.
- Urządzenie należy przewozić wyłącznie w pozycji pionowej – nie przechylać go pod kątem większym niż 30°.
- Po ustawieniu urządzenia na miejscu pozostawić je na około 30 minut przed podłączeniem do zasilania.
- Jeżeli w trakcie transportu urządzenie zostało przechylone o ponad 30°, przed podłączeniem do zasilania pozostawić je w pozycji pionowej na co najmniej 4 godziny.
- Po pierwszym włączeniu zamrażarki może pojawić się lekki specyficzny zapach. Zapach zniknie, kiedy rozpocznie się proces mrożenia.

Instalacja

- Urządzenie powinno być zainstalowane w dobrze wentylowanym, suchym pomieszczeniu.
- Może być używane w pomieszczeniach, w których poziom wilgotności względnej nie przekracza 70%.
- W tabeli z danymi technicznymi, znajdującej się na końcu niniejszej instrukcji, podano dokładny zakres temperatury otoczenia, jaki jest odpowiedni dla tego urządzenia.
- Nie używać urządzenia na wolnym powietrzu.
- Wtyczka powinna być łatwo dostępna, aby w każdej chwili można ją było wyjąć z kontaktu.
- Nie ustawiać zamrażarki w miejscu bezpośrednio nasłonecznionym i nie umieszczać jej w sąsiedztwie źródeł ciepła (grzejniki, kuchenki itp.). Jeżeli nie ma możliwości innego ustawienia niż opisane powyżej, pomiędzy źródłem ciepła a zamrażarką należy założyć odpowiednią izolację.
- Nie wstawiać urządzenia do szafki, ani nie ustawiać go bezpośrednio pod wiszącymi szafkami, półkami lub innymi podobnymi meblami.
- Na nierównym podłożu regulowane nóżki umożliwiają stałe i stabilne ustawienie urządzenia.

Wentylacja

Należy pozostawić odpowiednią przestrzeń wokół urządzenia, aby nie blokować cyrkulacji powietrza wokół i z tyłu zamrażarki. (Z tyłu 7,5 cm, po bokach 5 cm, od góry 10 cm).

Odrzacane drzwi

W razie potrzeby drzwi można odwrócić, tak aby zawiasy z prawej strony (instalacja fabryczna) znalazły się po stronie lewej.

Ostrzeżenie: Przed rozpoczęciem jakichkolwiek prac konserwacyjnych lub naprawczych, najpierw odłączyć urządzenie od zasilania.

1. Proszę usunąć przykrycie na zawiasy z górnej części urządzenia.
2. Proszę odkręcić trzy śruby łączące górny zawias z obudową przy pomocy klucza nasadowego, a potem przelożyć zawias na górę.
3. Proszę ostrożnie podnieść drzwi i położyć je na miękkiej powierzchni -uchroni je to przed zarysowaniami.
4. Proszę usunąć trzy przykrycia na otwory na nawiasy znajdujące się z drugiej strony urządzenia i włożyć je w otwory na dotychczasowej stronie zawiasu. Zwrócić uwagę na to, by pokrycia zostały pewnie wciśnięte w nawiasy.
5. Proszę odkręcać nóżki, na których znajduje się urządzenie.
6. Proszę odkręcić obie śruby z dolnej płytki zawiasowej i wyjąć płytkę.
7. Proszę odkręcić bolce z płytki zawiasowej, przekręcić ją o 180 stopni i z powrotem przymocować bolce.
8. Proszę przymocować płytkę zawiasową za pomocą bolców do góry na drugiej stronie. Płytką na razie nie powinna być domocowana.
9. Proszę przykręcić nóżki z powrotem do urządzenia.
10. Proszę przymocować drzwi w nowej pozycji. Ważne jest, aby czopy w tulei prowadzącej były ukryte w dolnej części drzwi.
11. Proszę zamontować górny zawias przy zamkniętych drzwiach. Proszę zwrócić uwagę na to, aby czop został umieszczony w tulei prowadzącej umieszczonej w strona wierzchnia drzwi. Proszę nie dokręcać jeszcze śrub!
12. Proszę ustawić drzwi, gdy znajdują się one w pozycji zamkniętej oraz dokręcić śruby na górnej i dolnej płytce zawiasowej.
13. Proszę ustawić przykrycie na zawiasy na górnym zawiasie.
14. Urządzenie można ustawić z powrotem na miejsce i zostawić w stanie spoczynku przez 4 godziny. Po tym czasie urządzenie można z powrotem podłączyć do prądu.

Regulator temperatury

Urządzenie uruchamia się w chwili podłączenia do sieci. Można je całkowicie wyłączyć jedynie poprzez wyjęcie wtyczki z kontaktu.

Temperaturę wewnątrz komory lodówki można ustawić przy pomocy regulatora, znajdującego się w tylnej części urządzenia.

Dostępne są trzy ustawienia temperatury, od 1 do 5.

Obrócenie regulatora temperatury zgodnie ze wskazówkami zegara obniży temperaturę, a w stronę przeciwną do wskazówek zegara ją podwyższy.

Na początek zaleca się ustawienie regulator w pozycji 3. Po jakimś czasie należy sprawdzić temperaturę za pomocą termometru i ewentualnie przestawić regulator.

Ostrzeżenie: Temperatura w zamrażarce w dużej mierze zależy od takich czynników, jak temperatura otoczenia i nowo mrożonej żywności. Zależy także od tego jak często i na jak długo otwierane są drzwi. W razie potrzeby można odpowiednio zmienić ustawienie regulatora temperatury.

W przypadku przerwy w dostawie prądu lub celowego wyłączenia urządzenia, zanim włączy się ono ponownie może upłynąć 3 – 5 minut.

Drzwi zamrażarki

Aby zapobiec przedwczesnemu rozmrożeniu się żywności w zamrażarce, jej drzwi powinny być zawsze zamknięte. Pozwoli to także zapobiec nadmiernemu gromadzeniu się lodu i szronu. Zaleca się zatem otwierać drzwi jedynie na krótką chwilę potrzebną na włożenie lub wyjęcie żywności z zamrażarki.





Mrożenie i przechowywanie żywności

- Temperatura wewnątrz zamrażarki zależy w dużej mierze od temperatury otoczenia, ustawienia regulatora temperatury oraz ilości przechowywanej żywności.
- Zamrażarka z agregatem przeznaczona jest do głębokiego mrożenia i długoterminowego przechowywania zamrożonej żywności oraz wytwarzania lodu.
- Przed zamrożeniem, świeżą żywność (np. mięso, ryba, mielone mięso) należy podzielić na mniejsze porcje nadające się do spożycia po rozmrożeniu.
- Aby żywność nie utraciła swoich wartości odżywczych i witamin, należy ją zamrozić jak najszybciej. W tym celu należy umieścić przygotowaną żywność w zamrażarce, układając ją w odpowiednich odstępach, w jednym lub dwóch rzędach.
- Nie dopuszczając do kontaktu świeżej żywności z już zamrożoną.
- **Ostrzeżenie:** Nie przekraczać maksymalnej, dopuszczalnej masy do zamrożenia na dzień. W tabeli danych technicznych, na końcu niniejszej instrukcji, znajduje się informacja o maksymalnej, dziennej masie do zamrożenia.
- Przechowując gotowe mrożonki należy ściśle przestrzegać instrukcji producenta zamieszczonych

na opakowaniu. Jeżeli brak instrukcji, nie należy przechowywać produktu przez okres dłuższy niż 3 miesiące od daty zakupu.

- Kupując mrożonki należy sprawdzić, czy produkt jest odpowiednio zamrożony i czy opakowanie nie nosi śladów uszkodzenia.
- Aby zachować jakość gotowych mrożonek, należy je przewozić wyłącznie w odpowiednich pojemnikach, w czym natychmiast umieścić w zamrażarce.
- Kupując mrożonki należy dokładnie sprawdzić stan opakowania: jeżeli opakowanie jest wilgotne, napęczniało lub posiada wybrzuszenia może to oznaczać, że produkt nie był odpowiednio przechowywany i uległ zepsuciu.
- Czas przechowywania mrożonek w dużej mierze zależy od temperatury otoczenia, ustawienia regulatora temperatury, rodzaju żywności oraz czasu pomiędzy wyjęciem z zamrażarki sklepowej a włożeniem do zamrażarki domowej, a także od częstotliwości i czasu otwarcia drzwi zamrażarki. Zawsze należy przestrzegać instrukcji podanych na opakowaniu i nie przekraczać podanego maksymalnego okresu przechowywania.
- Odpowiednim materiałem pakunkowym na mrożoną żywność są przezroczyste (nie kolorowe) woreczki plastikowe lub folia aluminiowa. Przed użyciem należy dobrze przewietrzyć materiał opakunkowy, a przed włożeniem do zamrażarki należy sprawdzić czy zamknięcie jest szczelne. Zaleca się opisywanie każdego pakunku przechowywanego w zamrażarce odpowiednimi informacjami, jak rodzaj żywności, data zamrożenia i data przydatności do spożycia.

W poniższej tabeli podano okresy przydatności do spożycia (w miesiącach) mrożonej żywności.

		
2 • 6	4 • 8	8 • 12
		

Nie należy przekraczać podanych tu okresów przechowywania.

Ponadto należy zawsze przestrzegać daty ważności mrożonki podanej przez producenta.

W przypadku odłączenia urządzenia od zasilania na długi czas (np. w wyniku przerwy w dostawie prądu), nie otwierać drzwi – dzięki temu w komorze utrzyma się stosunkowo najniższa temperatura. W tabeli danych technicznych na końcu instrukcji znajduje się szczegółowa informacja o maksymalnym, bezpiecznym okresie przechowywania w przypadku awarii.

Nawet nieznaczne podwyższenie się temperatury wewnątrz spowoduje skrócenie dopuszczalnego okresu przechowywania żywności.

Przygotowanie lodu

Do przygotowywania lodu załączono specjalną tackę. Napełnić tackę w 3/4 pitną wodą i wstawić ją do zamrażarki. Kostki lodu będzie można łatwiej wyjąć, kiedy pozostawi się najpierw tackę w temperaturze pokojowej na 5 minut.

Rozmrażanie i czyszczenie

- Przed przystąpieniem do czyszczenia zawsze należy wyjąć wtyczkę z gniazdka.
- Nie polewać urządzenia wodą.
- Nie stosować ścierających lub żrących substancji czyszczących.

Po pewnym czasie używania, który zależeć będzie od kilku różnych czynników (np. częstotliwość otwierania drzwi zamrażarki), na ściankach wewnętrznych zamrażarki utworzy się warstwa lodu. Kiedy warstwa lodu osiągnie grubość 3-5 mm, należy rozmrozić zamrażarkę. Nagromadzenie się warstwy lodu zwiększa zużycie energii przez urządzenie. Zamrażarkę należy dokładnie wyczyścić przynajmniej dwa razy do roku.

- Przed przystąpieniem do rozmrażania wyjąć wtyczkę przewodu zasilającego z gniazdka sieciowego;
- Wyjąć wszystkie produkty z zamrażarki i wstawić je do zimnego miejsca, np. do plastikowego pojemnika z paczkami mrożącymi. Należy pamiętać, że nawet nieznaczny wzrost temperatury powoduje skrócenie okresu przechowywania żywności i dlatego też należy ją później spożyć jak najszybciej.
- Zostawić drzwi zamrażarki otwarte.
- Aby przyspieszyć rozmrażanie można umieścić w zamrażarce jeden lub więcej pojemników z gorącą (ale nie gotującą się) wodą.
- Nie polewać urządzenia wodą z zewnątrz, ani wewnątrz.
- **Ostrzeżenie:** nie stosować żadnych zewnętrznych urządzeń (np. ogrzewnic czy suszarek) w celu przyspieszenia procesu rozmrażania.
- Do częstego mycia zaleca się stosowanie ciepłej wody z delikatnym detergentem. Akcesoria należy myć osobno w wodzie z płynem. Nie myć ich w zmywarce.
- Nie stosować ścierających lub żrących substancji czyszczących, ani substancji z zawartością alkoholu.
- Po umyciu przetrzeć wszystkie powierzchnie ściereczką wypłukaną w czystej wodzie, a następnie wytrzeć do sucha.
- Przed ponownym włożeniem wtyczki do kontaktu koniecznie **wytrzeć dłonie do sucha**.
- Podczas czyszczenia należy uważać, aby nie uszkodzić tabliczki znamionowej.

- Aby zapewnić minimalne zużycie energii, należy przynajmniej dwa razy do roku dokładnie wyczyścić kompresor (z tyłu) za pomocą mioteli lub odkurzacza.

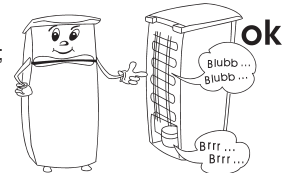
Rady dot. oszczędzania energii

- Urządzenie powinno być zainstalowane w dobrze wentylowanym, suchym pomieszczeniu.
- Nie ustawiać zamrażarki w miejscu bezpośrednio nasłonecznionym i nie umieszczać jej w sąsiedztwie źródeł ciepła (grzejniki, kuchenki itp.). Jeżeli nie ma możliwości innego ustawienia niż opisane powyżej, pomiędzy źródłem ciepła a zamrażarką należy założyć odpowiednią izolację.
- Nie zakrywać otworów wentylacyjnych ani kratki oraz zapewnić odpowiednią cyrkulację powietrza z tyłu urządzenia.
- Kompresor (z tyłu) należy regularnie czyścić. Nagromadzenie się kurzu powoduje wzrostu zużycia energii.
- Ciepłe produkty żywnościowe należy najpierw zostawić do ostygnięcia, zanim zostaną wstawione do zamrażarki.
- Aby zapobiec obładaniu się ścianek, nie trzymać zamrażarki zbyt długo otwartej podczas wkładania lub wyjmowania żywności.
- Częste rozmrażanie urządzenia pozwala zaoszczędzić więcej energii. Szczegółowe informacje na temat czyszczenia urządzenia znajdują się w punkcie *Rozmrażanie i konserwacja*.
- Nie ustawiać niższej temperatury niż potrzeba. Szczegółowe informacje o ustawianiu temperatury podano w punkcie *Regulator temperatury*.

Rozwiązywanie problemów

Kiedy urządzenie jest włączone słychać pewne specyficzne dźwięki. Zaliczamy do nich:

- dźwięk silnika elektrycznego oraz instalacji agregatora; podczas włączania się agregatora dźwięk staje się na moment nieco bardziej intensywny;
- dźwięk czynnika chłodniczego przepływającego przez obwód.



W poniższej tabeli opisano możliwe awarie i ich prawdopodobne przyczyny oraz ewentualne rozwiązania. W przypadku problemów zaleca się najpierw sprawdzić, czy rozwiązania nie podano w poniższej tabeli. Jeżeli problem nie ustępuje, odłączyć urządzenie od sieci i skontaktować się z działem Obsługi Klienta.

Problem	Możliwa przyczyna i rozwiązanie
Zamrażarka nie włącza się.	Sprawdzić, czy <ul style="list-style-type: none"> • jest podłączona do sieci; • nie przelączył się bezpiecznik w domowej instalacji elektrycznej; • gniazdko działa prawidłowo. Można to sprawdzić podłączając do gniazdka inne urządzenie elektryczne.
Zamrażarka słabo mrozi.	Sprawdzić, czy <ul style="list-style-type: none"> • do zamrażarki nie włożono zbyt dużej ilości żywności; • regulator temperatury nie jest ustawiony w pozycji 1 lub 2 - wówczas przekreśl go na wyższe ustawienie; • drzwi są dobrze domknięte. • na kondensatorze nie zgromadziło się zbyt dużo kurzu; • zamrażarka nie jest ustawiona zbyt blisko ściany lub innego obiektu z tyłu lub po bokach.
Normalne dźwięki pracy urządzenia zmieniają lub wzmagają się.	Sprawdzić, czy <ul style="list-style-type: none"> • zamrażarka jest prawidłowo wypoziomowana; • do tyłu zamrażarki nie przylegają jakieś przedmioty; • czy na zamrażarce nie znajdują się inne przedmioty, które mogą powodować wibracje.

Transport urządzenia

Aby zapobiec uszkodzeniu urządzenia w czasie transportu, należy zabezpieczyć wszystkie elementy wewnątrz i wokół urządzenia.

Urządzenie można przewozić wyłącznie w pozycji pionowej – nie nachylać go pod kątem większym niż 30°.

Po ustawieniu urządzenia na miejscu pozostawić je na około 30 minut przed podłączeniem do zasilania.

Jeżeli w trakcie transportu urządzenie zostało przechylone o ponad 30°, przed podłączeniem do zasilania pozostawić je w pozycji pionowej na co najmniej 4 godziny.

Utylizacja



Urządzenia oznaczone powyższym symbolem należy usuwać osobno, a nie wraz ze zwykłymi odpadkami z gospodarstwa domowego.

Urządzenia takie zawierają bowiem cenne materiały, które można poddać recyklingowi. Odpowiednia utylizacja takich urządzeń przyczynia się do ochrony środowiska i zdrowia ludzkiego. Szczegółowych informacji na ten temat udzielają lokalne władze lub sklepy prowadzące sprzedaż detaliczną. Czynniki chłodnicze oraz środki chemiczne w piance izolacyjnej muszą być zutylizowane przez kompetentną instytucję. Należy szczególnie uważać, aby nie uszkodzić obwodu chłodniczego zanim urządzenie nie zostanie przekazane w odpowiednim miejscu do utylizacji.

Gwarancja

Gwarancja na produkt obejmuje wady materiału i wykonania przez okres dwóch lat od daty zakupu produktu. W ramach gwarancji producent zobowiązuje się do naprawy lub wymiany wszelkich wadliwych elementów, pod warunkiem, że produkt zostanie odniesiony przez klienta do punktu zakupu. W przypadku uzasadnionej reklamacji, Klient może zareklamować kupiony towar w sklepie w którym dokonał zakupu - uszkodzony artykuł zostanie wymieniony na pełnowartościowy, lub na życzenie Klienta Sprzedawca zwróci Nabywcy równowartość ceny artykułu.

Aby gwarancja zachowała ważność, urządzenie musi być używane zgodnie z instrukcją i nie może być modyfikowane, naprawiane, lub w jakikolwiek sposób naruszane przez nieupoważnioną do tego osobę, ani też uszkodzone w wyniku nieprawidłowego użycia. Gwarancja nie obejmuje naturalnego zużycia, ani elementów łatwo tłukących się, jak szkło, elementy z tworzyw sztucznych, żarówki, filtry itd. Niniejsza gwarancja nie ogranicza ustawowych praw konsumenta ani innych praw, jakie konsument posiada zgodnie z obowiązującymi przepisami, które dotyczą zakupu przedmiotów użytkowych. Jeżeli urządzenie przestanie działać prawidłowo i musi zostać odesłane, należy je dokładnie zapakować i dołączyć imię, nazwisko i adres nadawcy oraz przyczynę odesłania. Jeśli urządzenie jest nadal na gwarancji, proszę także dołączyć paragon zakupu, lub fakturę zakupową.

Καταψύκτης

Οδηγίες χρήσης

Πριν χρησιμοποιήσετε τη συσκευή, διαβάστε προσεκτικά τις ακόλουθες οδηγίες χρήσης και φυλάξτε το παρόν εγχειρίδιο για μελλοντική χρήση. Η συσκευή πρέπει να χρησιμοποιείται από άτομα που γνωρίζουν αυτές τις οδηγίες.

Σύνδεση με την παροχή ηλεκτρικού ρεύματος

Η συσκευή αυτή πρέπει να συνδέεται μόνο με γειωμένη πρίζα, εγκατεστημένη σύμφωνα με τις ισχύουσες διατάξεις. Βεβαιωθείτε ότι η τάση του ηλεκτρικού ρεύματος που χρησιμοποιείτε συμβαδίζει με αυτή που αναγράφεται στην πινακίδα ονομαστικών τιμών της συσκευής. Το προϊόν αυτό συμμορφώνεται με τις ισχύουσες οδηγίες της ΕΕ σχετικά με την αναγραφή στοιχείων.

- Μη θέσετε σε λειτουργία αυτή τη συσκευή μέσω μετασχηματιστή.
- Για να αποφεύγετε το θόρυβο δονήσεων, βεβαιωθείτε ότι το ηλεκτρικό καλώδιο δεν αγγίζει κανένα τμήμα στο πίσω μέρος του καταψύκτη.

Γενικές πληροφορίες

- Αυτός ο καταψύκτης είναι σχεδιασμένος για βαθιά κατάψυξη και μακρά αποθήκευση κατεψυγμένων τροφίμων, καθώς και την παρασκευή παγακιών.
- Οι συσκευές ψύξης κατατάσσονται σε συγκεκριμένες τάξεις κλίματος. Ανατρέξτε στο φύλλο δεδομένων του προϊόντος για πληροφορίες σχετικά με την ταξινόμηση αυτής της μονάδας. Θα βρείτε το φύλλο δεδομένων στο τέλος του παρόντος εγχειριδίου.
- Δεν φέρουμε καμία ευθύνη για ζημιές που προκαλούνται λόγω λανθασμένης χρήσης ή επειδή δεν έχουν τηρηθεί οι παρούσες οδηγίες.

Σημαντικοί κανόνες ασφάλειας

- Η συσκευή αυτή προορίζεται για οικιακή χρήση ή παρόμοιες χρήσεις, όπως για παράδειγμα σε:
 - γραφεία και άλλα εργασιακά περιβάλλοντα,
 - γεωργικές περιοχές,
 - ξενοδοχεία, πανδοχεία κτλ. και παρόμοιες εγκαταστάσεις,
 - ξενώνες που σερβίρουν πρωινό.

- Η συσκευή αυτή δεν προορίζεται για εμπορική χρήση, ούτε για χρήση σε υπηρεσίες τροφοδοσίας και παρόμοιων περιβαλλόντων χονδρικής.



Το κύκλωμα ψύξης αυτής της συσκευής περιέχει το ψυκτικό ισοβουτάνιο (R600a), ένα φυσικό

αέριο με υψηλό βαθμό συμβατότητας με το περιβάλλον, το οποίο όμως είναι εύφλεκτο. Επομένως, βεβαιωθείτε ότι δεν έχει προκληθεί βλάβη σε κανένα εξάρτημα του κυκλώματος του ψυγείου κατά τη μεταφορά και την τοποθέτηση της συσκευής. Αν προκληθεί βλάβη στο κύκλωμα ψύξης, μην ενεργοποιήσετε και μη συνδέσετε τη συσκευή στην κεντρική ηλεκτρική παροχή. Απομακρύνετε τυχόν γυμνές φλόγες και άλλες πηγές ανάφλεξης από την περιοχή κοντά στο ψυκτικό αέριο. Κατόπιν, αερίστε καλά το δωμάτιο στο οποίο βρίσκεται η συσκευή.

- **Προειδοποίηση:** Δεν πρέπει να εμποδίζονται με κανέναν τρόπο τα ανοίγματα εξαερισμού στο περίβλημα ή στη δομή της συσκευής. Θα πρέπει να εξασφαλίζετε πάντα επαρκή εξαερισμό.
- **Προειδοποίηση:** Μην προκαλείτε βλάβη στο κύκλωμα ψύξης. Τυχόν διαρροή ψυκτικού μπορεί να προκαλέσει βλάβη στα μάτια. Επίσης, υπάρχει και ο κίνδυνος ανάφλεξης του αερίου.

- **Προειδοποίηση:** Μη χρησιμοποιείτε καμία εξωτερική συσκευή (π.χ. καλοριφέρ ή αερόθερμα) για να επιταχύνετε την απόψυξη. Ακολουθήστε μόνο τις μεθόδους που συνιστώνται στο παρόν εγχειρίδιο.
- **Προειδοποίηση:** Μη θέτετε σε λειτουργία καμιά άλλη ηλεκτρική συσκευή (π.χ. συσκευές παραγωγής παγακιών) μέσα στον καταψύκτη εκτός εάν εγκρίνεται ειδικά σε αυτό το εγχειρίδιο.
- Πριν συνδέσετε τη συσκευή στην κεντρική ηλεκτρική παροχή, πρέπει να ελέγξετε προσεκτικά αυτήν και το ηλεκτρικό καλώδιο της για τυχόν βλάβη που προκλήθηκε κατά τη μεταφορά. Σε περίπτωση που εντοπιστεί βλάβη, η συσκευή δεν θα πρέπει να συνδεθεί στην κεντρική ηλεκτρική παροχή.
- Κατά την διάρκεια σύνδεσης της συσκευής, εξασφαλίστε ότι το καλώδιο τροφοδοσίας δεν έχει παγιδευτεί ή τραυματιστεί.
- Μην τοποθετείτε πολύπριζο ή άλλα τροφοδοτικά πίσω από την συσκευή σας.
- Η συσκευή αυτή δεν είναι σχεδιασμένη για την αποθήκευση εκρηκτικών υλικών, όπως περιέκτες αερολυμάτων με εύφλεκτο προωθητική ουσία.
- Αν πωλήσετε, παραδώσετε σε τρίτο πρόσωπο ή απορρίψετε σε κατάλληλη εγκατάσταση ανακύκλωσης τη συσκευή, πρέπει να δώσετε προσοχή στην παρουσία του μονωτικού παράγοντα «κυκλοπεντάνιο» καθώς και στο ψυκτικό R600a. Για επιπρόσθετες πληροφορίες σχετικά με τη σωστή ανακύκλωση, ανατρέξτε στην παράγραφο «Απορριψη».
- Για να τηρείτε τους κανόνες ασφαλείας και να αποφεύγετε πιθανούς κίνδυνους, να φροντίζετε οποιοσδήποτε επισκευές ή τροποποιήσεις αυτής της συσκευής, αλλά και η αντικατάσταση του ηλεκτρικού καλωδίου, να γίνονται από ειδικευμένους τεχνικούς.
- Η συσκευή αυτή μπορεί να χρησιμοποιηθεί από παιδιά (τουλάχιστον 8 ετών) και από άτομα με μειωμένες φυσικές, αισθητήριες ή διανοητικές ικανότητες ή χωρίς πείρα και γνώσεις, με την προϋπόθεση ότι επιτηρούνται ή τους έχουν δοθεί οδηγίες σχετικά με τη χρήση της συσκευής και κατανοούν πλήρως όλους τους εμπλεκόμενους κίνδυνους και προφυλάξεις για την ασφάλεια.
- Παιδιά από 3 έως 8 ετών επιτρέπεται να φορτώσουν και να ξεφορτώσουν το ψυγείο/καταψύκτη.
- Τα παιδιά δεν πρέπει να επιτρέπεται να παίζουν με τη συσκευή.
- Δεν πρέπει να επιτρέπεται στα παιδιά να εκτελούν οποιαδήποτε εργασία καθαρισμού ή συντήρησης στη συσκευή εκτός αν επιτηρούνται.
- Για συχνό καθαρισμό, συνιστούμε να χρησιμοποιείτε ζεστό νερό με λίγο ήπιο απορρυπαντικό. Για αναλυτικές πληροφορίες για τον καθαρισμό της συσκευής, ανατρέξτε

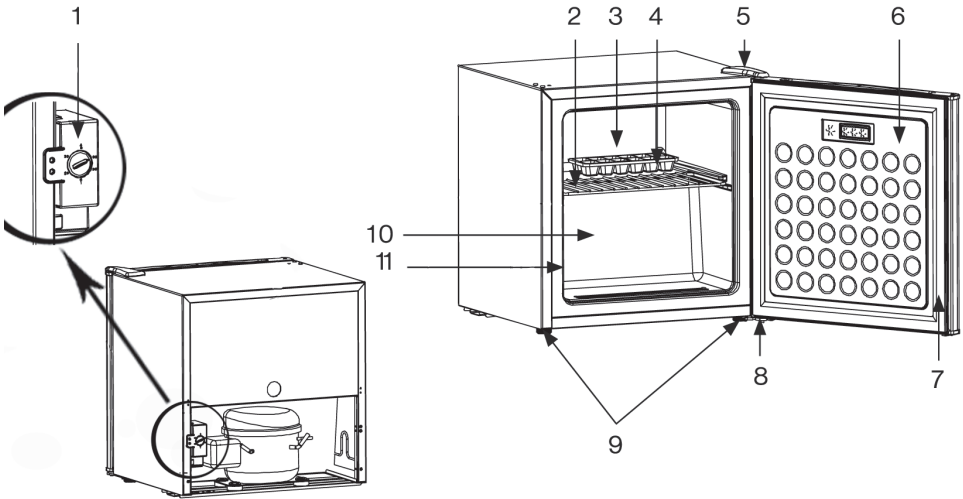
στην παράγραφο *Απόψυξη και καθαρισμός*.

Για να αποφύγετε την μόλυνση του φαγητού ακολουθήστε τις παρακάτω οδηγίες:

- Ανοίγοντας την πόρτα για μεγάλα χρονικά διαστήματα μπορεί να προκαλέσει σημαντική αύξηση της θερμοκρασίας στο εσωτερικό της συσκευής.
- Διατηρήστε καθαρές τις επιφάνειες οι οποίες έρχονται σε επαφή με τρόφιμα, όπως επίσης και την προσβασιμότητα των συστημάτων αποστράγγισης.
- Εάν το ψυγείο/καταψύκτης παραμείνει άδειο για μεγάλα χρονικά διαστήματα, απενεργοποιήστε, ξεπαγώστε, καθαρίστε, στεγνώστε και ανοίξτε την πόρτα για να μην δημιουργηθεί ευρωτίαση στο εσωτερικό της συσκευής.
- Για να αποφύγετε τον κίνδυνο προσωπικού τραυματισμού ή βλάβης του καταψύκτη, η συσκευή πρέπει να μεταφέρεται μόνο στην αρχική συσκευασία της. Για την αποσυσκευασία και την τοποθέτηση, απαιτούνται 2 άτομα.
- **Προσοχή!** Τα παιδιά πρέπει να παραμένουν μακριά από τα υλικά συσκευασίας, επειδή είναι δυνητικώς επικίνδυνα, π.χ. κίνδυνος ασφυξίας.
- Ο πάγος που αφαιρείται από τη συσκευή κατά την απόψυξη δεν είναι κατάλληλος για ανθρώπινη κατανάλωση.

- Θα πρέπει να εξετάζετε τακτικά το ηλεκτρικό καλώδιο για τυχόν ενδείξεις βλάβης. Σε περίπτωση που βρεθεί τέτοια βλάβη, δεν θα πρέπει να χρησιμοποιείτε πλέον τη συσκευή.
- Για να αποφύγετε τον κίνδυνο πυρκαγιάς, μην τοποθετείτε καμία ηλεκτρική συσκευή επάνω στον καταψύκτη. Μην τοποθετείτε δοχεία με υγρά επάνω στη συσκευή: Έτσι αποφεύγεται η πρόκληση ζημιάς στην ηλεκτρική μόνωση από υγρό που έχει διαρρεύσει ή έχει υπερχειλίσει.
- Η συσκευή αυτή είναι σχεδιασμένη μόνο για την αποθήκευση τροφίμων.
- Μπορείτε να αποθηκεύετε αλκοολούχες ουσίες μόνο σε καλά σφραγισμένα δοχεία και σε όρθια θέση.
- Μην αποθηκεύετε στη συσκευή οποιαδήποτε γυάλινα μπουκάλια που περιέχουν ανθρακούχα υγρά ή άλλα υγρά που μπορεί να παγώσουν: Τέτοια μπουκάλια μπορεί να εκραγούν κατά τη διαδικασία κατάψυξης.
- Για να αποφύγετε τον κίνδυνο τροφικής δηλητηρίασης, μην καταναλώνετε τρόφιμα μετά την ημερομηνία λήξης αποθήκευσής τους. Δεν πρέπει να καταψύχετε για δεύτερη φορά τρόφιμα που έχουν ξεπαγώσει.
- Μην στηρίζετε και μην τοποθετείτε υπερβολικό βάρος στα ράφια, τους θαλάμους, τις πόρτες, κτλ.
- Να προστατεύετε πάντα το εσωτερικό του καταψύκτη από γυμνές φλόγες και κάθε άλλη πηγή ανάφλεξης.
- **Βγάλτε το ηλεκτρικό καλώδιο από την πρίζα**
 - σε περίπτωση δυσλειτουργίας,
 - πριν από την απόψυξη,
 - κατά τον καθαρισμό.
- Μην τραβάτε ποτέ το καλώδιο όταν θέλετε να βγάλετε τη συσκευή από την πρίζα.
- Σε περίπτωση που η συσκευή δεν θα χρησιμοποιηθεί για μεγάλη χρονική περίοδο, συνιστάται να διατηρείτε την πόρτα ανοιχτή.
- Διατηρούμε το δικαίωμα να εισάγουμε τεχνικές τροποποιήσεις.

Δομή



1. Διακόπτης ελέγχου θερμοκρασίας (πίσω πλευρά συσκευής)
2. Πλέγμα αποθήκευσης
3. επιφάνεια αποθήκευσης
4. Παγοθήκη
5. Κάλυμμα μεντεσέ (πάνω)
6. Πόρτα
7. Λάστιχο πόρτας
8. Μεντεσές (κάτω)
9. ρυθμιζόμενο πόδια του ψυγείου για βίδωμα (μπροστά)
10. Εσωτερικός χώρος
11. Πινακίδα ονομαστικών τιμών

- Όταν ενεργοποιήσετε τη συσκευή για πρώτη φορά, ενδέχεται να παρατηρήσετε μια ελαφρά οσμή. Ωστόσο, αυτή θα εξαφανιστεί όταν αρχίσει η διαδικασία ψύξης.

Τοποθέτηση

Πριν χρησιμοποιήσετε τη συσκευή για πρώτη φορά

- Αφαιρέστε εντελώς τυχόν εξωτερικά και εσωτερικά υλικά συσκευασίας περιλαμβανομένων των λωρίδων προσκόλλησης.
- Πριν συνδέσετε τη συσκευή στην κεντρική ηλεκτρική παροχή, πρέπει να ελέγξετε προσεκτικά τη συσκευή και το ηλεκτρικό καλώδιό της για τυχόν βλάβη που προκλήθηκε κατά τη μεταφορά.
- Καθαρίστε τη συσκευή σύμφωνα με τις οδηγίες στην παράγραφο *Απόψυξη και καθαρισμός* παρακάτω.
- Η συσκευή πρέπει να μεταφέρεται μόνο στην κάθετη θέση της. Μην δίνετε κλίση μεγαλύτερη από 30°.
- Μόλις τοποθετήσετε τη συσκευή, περιμένετε περίπου 30 λεπτά πριν τη συνδέσετε στην κεντρική ηλεκτρική παροχή.
- Αν η συσκευή έχει γείρει περισσότερο από 30° κατά τη διάρκεια της μεταφοράς, αφήστε την όρθια για τουλάχιστον 4 ώρες πριν τη συνδέσετε στην κεντρική ηλεκτρική παροχή.

- Πρέπει να τοποθετήσετε τη συσκευή σε ένα χώρο που αερίζεται καλά και δεν έχει υγρασία.
- Πρέπει να λειτουργεί σε περιβάλλον με σχετική υγρασία 70% το μέγιστο.
- Στο φύλλο δεδομένων του προϊόντος, στο τέλος του παρόντος εγχειριδίου, περιέχονται λεπτομέρειες σχετικά με την περιοχή θερμοκρασίας περιβάλλοντος που είναι κατάλληλη για αυτή τη συσκευή.
- Μη χρησιμοποιείτε τη συσκευή σε εξωτερικούς χώρους.
- Βεβαιωθείτε ότι έχετε πρόσβαση στο φως του ηλεκτρικού καλωδίου και μπορείτε να το βγάλετε από την πρίζα οποιαδήποτε στιγμή.
- Μην εκθέτε τον καταψύκτη σε άμεση ηλιοβολή και μην τον τοποθετείτε δίπλα από οποιαδήποτε πηγή θερμότητας (καλοριφέρ, φούρνους, κτλ.). Ωστόσο, αν δεν μπορείτε να το αποφύγετε αυτό, πρέπει να εγκαταστήσετε κατάλληλη μόνωση μεταξύ της πηγής θερμότητας και της συσκευής.
- Η συσκευή δεν πρέπει να εγκατασταθεί στο εσωτερικό ντουλάπας, ούτε απευθείας κάτω από κρεμάμενο ντουλάπι, ράφι ή παρόμοιο αντικείμενο.
- Αν το δάπεδο είναι ανομοιόμορφο, μπορείτε να χρησιμοποιήσετε τις ρυθμιζόμενες ύψος πόδια του ψυγείου για να αντισταθμίσετε και να εξασφαλίσετε τη βέλτιστη σταθερότητα.

Εξαερισμός

Βεβαιωθείτε ότι υπάρχει αρκετός χώρος γύρω από τη συσκευή για να μην εμποδίζεται η κυκλοφορία του αέρα γύρω από τη συσκευή και στο πίσω μέρος της συσκευής. (πίσω μέρος 7,5 cm, πλευρές 5 cm, επάνω μέρος 10 cm).

Αντιστρεπτή πόρτα

Αν απαιτείται, η πόρτα μπορεί να αντιστραφεί, δηλ. ο μεντεσές από δεξιά (προεπιλεγμένη εγκατάσταση) να μεταφερθεί αριστερά.
Αποσυνδέετε πάντα τη συσκευή από την κεντρική ηλεκτρική παροχή πριν από τη διεξαγωγή οποιασδήποτε εργασίας συντήρησης ή επισκευής.

1. Βγάλετε το κάλυμμα μεντεσέ στην πάνω πλευρά της συσκευής.
2. Ξεβιδώστε τις τρεις βίδες που συνδέουν τον πάνω μεντεσέ με το περίβλημα, χρησιμοποιώντας ένα κλειδί. Βγάλετε τον μεντεσέ προς τα πάνω.
3. Για προφύλαξη από γρατζουνιές, ανεβάστε προσεκτικά την πόρτα και βάλτε την πάνω σε μια επιφάνεια με ταπεσαρία.
4. Βγάλετε τα τρία καλύμματα για τις τρύπες μεντεσέ στην άλλη πλευρά της συσκευής και βάζω τους μέσα στις τρύπες στην προηγούμενη πλευρά μεντεσέ. Προσέξτε να πατάτε το κάλυμμα δυνατά μέσα στην τρύπα.
5. Ξεβιδώστε τις πόδια του ψυγείου.
6. Λύστε τις δύο βίδες στην κάτω πλάκα μεντεσέ και βγάλετε την πλάκα.
7. Λύστε το βλήτρο στην πλάκα μεντεσέ, γυρίστε την πλάκα κατα 180° και ξαναβάλτε το βλήτρο.
8. Διδώστε την μπλάκα μεντεσέ στην άλλη πλευρά με το βλήτρο προς τα πάνω. Μη σφίξετε τις βίδες ακόμα!
9. Σφίξτε τις πόδια του ψυγείου.
10. Βάλτε τη πόρτα στη νέα θέση. Προσέξτε τον πύρο να βάζεται μέσα στην τρύπα στην κάτω πλευρά της πόρτας.
11. Στερεώστε τον πάνω μεντεσέ πάνω στην κλειστή πόρτα. Προσέξτε τον πύρο να βάζεται μέσα στην τρύπα στην πάνω πλευρά της πόρτας. Μη σφίξετε τις βίδες ακόμα!
12. προσανατολίζω την κλειστή πόρτα και σφίξτε τις βίδες της πάνω και της κάτω πλάκα μεντεσέ.
13. Βάλτε το κάλυμμα μεντεσέ πάνω στον πάνω μεντεσέ.
14. τοποθετώ τη συσκευή στη θέση της και μη θέσετε τη σε λειτουργία για τέσσερις ώρες. Μετά ξανασυνδέστε τη συσκευή στη παροχή ρεύματος.

Διακόπτης ελέγχου θερμοκρασίας

Μπορείτε να ενεργοποιήσετε τη συσκευή αν τη συνδέσετε στην κεντρική ηλεκτρική παροχή. Η συσκευή είναι τελείως απενεργοποιημένη μόνο όταν βγάλετε το φις του ηλεκτρικού καλωδίου από την πρίζα.

Μπορείτε να χρησιμοποιήσετε το διακόπτη ελέγχου θερμοκρασίας στην πίσω πλευρά συσκευής για να ρυθμίσετε τη θερμοκρασία στο θάλαμο ψύξης. Διατίθενται ρυθμίσεις θερμοκρασίας από 1 έως 5. Αν περιστρέψετε το διακόπτη ελέγχου θερμοκρασίας δεξιόστροφα, μειώνεται η θερμοκρασία, ενώ αν το περιστρέψετε αριστερόστροφα, αυξάνεται.

Συνιστούμε να ρυθμίσετε αρχικά το διακόπτη ελέγχου θερμοκρασίας στη θέση 3. Μετά από ορισμένο χρόνο, πρέπει να ελέγξετε την πραγματική θερμοκρασία με το θερμόμετρο και να κάνετε τις ανάλογες ρυθμίσεις, αν απαιτείται.

Σημείωση: Η θερμοκρασία λειτουργίας του καταψύκτη εξαρτάται σε μεγάλο βαθμό από παράγοντες όπως η θερμοκρασία περιβάλλοντος και η θερμοκρασία του τροφίμου που θα καταψυχθεί για πρώτη φορά. Επίσης εξαρτάται από το πόσο συχνά ανοίγετε την πόρτα και για πόσο την αφήνετε ανοιχτή. Αν είναι απαραίτητο, μπορείτε να ρυθμίσετε ανάλογα το διακόπτη ελέγχου θερμοκρασίας.

Μετά από διακοπή ρεύματος ή σκόπιμη απενεργοποίηση της συσκευής, να περιμένετε πάντα 3 έως 5 λεπτά πριν την ενεργοποιήσετε ξανά.

Πόρτα του καταψύκτη







Για να εξασφαλίσετε ότι τα καταψυγμένα τρόφιμα δεν θα ξεπαγώσουν πρόωρα, η πόρτα του καταψύκτη πρέπει να παραμείνει πάντα κλειστή. Με τον τρόπο αυτό, αποτρέπεται και η υπερβολική συσσώρευση πάγου. Συνεπώς, φροντίστε να ανοίγετε την πόρτα μόνο για σύντομο χρονικό διάστημα για να τοποθετείτε και να βγάξετε τρόφιμα από τον καταψύκτη.

Κατάψυξη και αποθήκευση τροφίμων

- Η θερμοκρασία στο εσωτερικό του θαλάμου κατάψυξης εξαρτάται κυρίως από τη θερμοκρασία περιβάλλοντος, τη ρύθμιση του διακόπτη ελέγχου θερμοκρασίας και την ποσότητα των αποθηκευμένων τροφίμων.
- Αυτός ο καταψύκτης είναι σχεδιασμένος για βαθιά κατάψυξη και μακρά αποθήκευση κατεψυγμένων τροφίμων, καθώς και την παρασκευή παγακιών.
- Πριν από την κατάψυξη, πρέπει να χωρίζετε τα φρέσκα τρόφιμα (δηλ. κρέας, ψάρι, κιμάς) σε μικρότερες μερίδες που είναι κατάλληλες για χρήση μετά από το ξεπάγωμα.
- Για να εξασφαλίσετε ότι δεν θα καταστραφούν θρεπτικά συστατικά, όπως βιταμίνες, πρέπει να τοποθετείτε τα φρέσκα τρόφιμα στη βαθιά κατάψυξη απευθείας όσο το δυνατό πιο σύντομα. Γι' αυτό, τα προετοιμασμένα τρόφιμα πρέπει να τοποθετούνται στους θαλάμους κατάψυξης σε σωστές αποστάσεις μεταξύ τους, σε μία ή δύο σειρές.

- Να αποφεύγεται η επαφή με τρόφιμα που έχουν ήδη καταψυχθεί.
- **Προσοχή!** Μην υπερβείτε τη μέγιστη χωρητικότητα ψύξης την ημέρα. Το φύλλο δεδομένων προϊόντος στο τέλος του παρόντος εγχειριδίου περιέχει λεπτομέρειες για τη μέγιστη ημερήσια χωρητικότητα ψύξης.
- Όταν αποθηκεύετε προ-κατεψυγμένα τρόφιμα, πρέπει να δίνετε μεγάλη προσοχή στις πληροφορίες του κατασκευαστή που παρέχονται στη συσκευασία. Ωστόσο, αν δεν υπάρχουν τέτοιες πληροφορίες, δεν πρέπει να υπερβαίνετε χρονική περίοδο αποθήκευσης μεγαλύτερη των 3 μηνών από την ημερομηνία αγοράς.
- Όταν αγοράζετε κατεψυγμένα τρόφιμα, βεβαιωθείτε ότι το τρόφιμο είναι καλά κατεψυγμένο και ότι η συσκευασία δεν φέρει κανένα ίχνος φθοράς.
- Για να διατηρήσετε την ποιότητα των τροφίμων βαθιάς κατάψυξης, πρέπει να τα μεταφέρετε μόνο σε κατάλληλα δοχεία και κατόπιν να τα τοποθετήτε στον καταψύκτη χωρίς καθυστέρηση.
- Ελέγχετε προσεκτικά τη συσκευασία όταν αγοράζετε κατεψυγμένα τρόφιμα: Αν η συσκευασία φέρει ενδείξεις υγρασίας, φυσαλίδες ή εξογκώματα, αυτό αποτελεί ένδειξη ότι το τρόφιμο ενδεχομένως να μην έχει αποθηκευτεί σωστά και να έχει χαλάσει.
- Οι χρόνοι αποθήκευσης των κατεψυγμένων τροφίμων εξαρτώνται σε μεγάλο βαθμό από τη θερμοκρασία περιβάλλοντος, τη ρύθμιση του διακόπτη ελέγχου θερμοκρασίας, το είδος του τροφίμου και το χρόνο μεταξύ της αγοράς και της κατάψυξης, αλλά κυρίως και από το πόσο συχνά ανοίγετε την πόρτα του καταψύκτη και για πόσο την αφήνετε ανοιχτή. Να τηρείτε πάντα τις οδηγίες που παρέχονται στη συσκευασία των τροφίμων και να μην υπερβαίνετε την καθορισμένη μέγιστη ζωή λειτουργίας.
- Τα κατάλληλα υλικά συσκευασίας των κατεψυγμένων τροφίμων είναι διαφανή (δηλ. άχρωμη) πλαστική μεμβράνη ή σακούλες ή αλουμινοχαρτό. Πρέπει να αερίζετε καλά τα υλικά συσκευασίας πριν από τη χρήση και κατόπιν να ελέγξετε τη στεγανότητα πριν καταψύχετε το τρόφιμο. Συνιστούμε ένθερμα να βάξετε ετικέτες με όλες τις σχετικές πληροφορίες όπως είδος τροφίμου, ημερομηνία κατάψυξης και ημερομηνία λήξης, σε κάθε είδος που αποθηκεύετε στον καταψύκτη.

Οι ημερομηνίες λήξης των κατεψυγμένων τροφίμων καθορίζονται (σε μήνες) στον παρακάτω πίνακα.

		
2 • 6	4 • 8	8 • 12
		

Μην υπερβαίνετε αυτούς τους χρόνους αποθήκευσης. Ωστόσο, να τηρείτε πάντα τις ημερομηνίες λήξης του κατασκευαστή για τα καταψυγμένα τρόφιμα.

Σε περίπτωση που η συσκευή παραμένει απενεργοποιημένη για μεγάλο χρονικό διάστημα (π.χ. κατά τη διακοπή ρεύματος), η πόρτα πρέπει να παραμείνει κλειστή. Αυτό θα συμβάλλει στη διατήρηση όσο το δυνατό χαμηλότερης θερμοκρασίας στο θάλαμο. Το φύλλο δεδομένων προϊόντος στο τέλος του εγχειριδίου περιέχει λεπτομερείς πληροφορίες για το μέγιστο χρόνο αποθήκευσης σε περίπτωση δυσλειτουργίας.

Ακόμη και μια μικρή αύξηση της εσωτερικής θερμοκρασίας θα συντομεύσει τη διάρκεια αποθήκευσης του τροφίμου.

Παρασκευή παγακιών

Παρέχεται ένας ειδικός δίσκος για να φτιάχνετε παγάκια. Γεμίστε τα 3/4 του δίσκου με πόσιμο νερό και τοποθετήστε τον στον καταψύκτη. Θα μπορέσετε να βγάλετε πιο εύκολα τα παγάκια από το δίσκο αν αφήσετε το δίσκο σε θερμοκρασία δωματίου για 5 λεπτά.

Απόψυξη και καθαρισμός

- Πριν τον καθαρισμό, να βγάξετε πάντα το φως του ηλεκτρικού καλωδίου από την πρίζα.
- Μη χύνετε νερό επάνω στη συσκευή.
- Μη χρησιμοποιείτε διαβρωτικά ή σκληρά καθαριστικά διαλύματα.

Μετά από ορισμένη χρονική περίοδο λειτουργίας και ανάλογα με ορισμένους παράγοντες (δηλ. πόσο συχνά έχετε ανοίξει την πόρτα), θα δημιουργηθεί ένα στρώμα πάγου στο εσωτερικό του θαλάμου του καταψύκτη. Όταν η συσσώρευση πάγου φτάσει πάχος 3 έως 5 χιλιοστά, θα πρέπει να κάνετε απόψυξη της συσκευής. Η συσσώρευση πάγου αυξάνει την κατανάλωση ισχύος της συσκευής.

Ο καταψύκτης πρέπει να καθαρίζεται καλά τουλάχιστον δύο φορές το χρόνο.

- Όταν κάνετε απόψυξη της συσκευής, βγάλε το φως του ηλεκτρικού καλωδίου από την πρίζα.
- Βγάλε όλα τα τρόφιμα από το θάλαμο και φυλάξε τα σε ένα δροσερό μέρος, π.χ. μαζί με προ-κατεψυγμένες παγοκύστες σε πλαστικό δοχείο. Σημειώστε ότι, ακόμα και μια μικρή αύξηση της θερμοκρασίας θα μειώσει τη διάρκεια αποθήκευσης και θα πρέπει να καταναλώσετε τα τρόφιμα όσο το δυνατό πιο σύντομα.
- Αφήστε την πόρτα του καταψύκτη ανοικτή.
- Για να επιταχύνετε την απόψυξη, μπορείτε να τοποθετήσετε ένα ή περισσότερα δοχεία με ζεστό (αλλά όχι βραστό) νερό μέσα στον καταψύκτη.
- Μη χύνετε νερό επάνω ή μέσα στη συσκευή.
- **Προειδοποίηση:** Μη χρησιμοποιείτε καμία εξωτερική συσκευή ή άλλο μέσο (π.χ. καλοριφέρ ή αερόθερμα) για να επιταχύνετε την απόψυξη.

- Για συχνό καθαρισμό, συνιστούμε να χρησιμοποιείτε ζεστό νερό με λίγο ήπιο απορρυπαντικό. Πρέπει να πλένετε τυχόν εξαρτήματα ξεχωριστά, με σαπουνόνερο. Μην τα βάζετε σε πλυντήριο πιάτων.
- Μη χρησιμοποιείτε διαβρωτικά ή σκληρά διαλύματα καθαρισμού ή οποιαδήποτε καθαριστικά που περιέχουν αλκοόλη.
- Μετά τον καθαρισμό, να καθαρίζετε καλά όλες τις επιφάνειες με καθαρό νερό και κατόπιν να τις σκουπίζετε μέχρι να στεγνώσουν τελείως.
- Όταν βάζετε ξανά το φινι του ηλεκτρικού καλωδίου στην πρίζα, φροντίστε να είναι **στεγνά τα χέρια σας**.
- Κατά τον καθαρισμό, προσέχετε να μη βγάλετε και να μην καταστρέψετε την πινακίδα ονομαστικών τιμών στην πίσω πλευρά της συσκευής.
- Για να εξοικονομήτε ενέργεια, πρέπει να καθαρίζετε προσεκτικά το συμπιεστή (στο πίσω μέρος) τουλάχιστον δύο φορές το χρόνο με μια βούρτσα ή μια ηλεκτρική σκούπα.

Συμβουλές εξοικονόμησης ενέργειας

- Πρέπει να τοποθετήσετε τη συσκευή σε ένα χώρο που αερίζεται καλά και δεν έχει υγρασία.
- Μην εκθέτετε τον καταψύκτη σε άμεση ηλιοβολή και μην τον τοποθετείτε δίπλα από οποιαδήποτε πηγή θερμότητας (καλοριφέρ, φούρνους, κτλ.). Ωστόσο, αν δεν μπορείτε να το αποφύγετε αυτό, πρέπει να εγκαταστήσετε κατάλληλη μόνωση μεταξύ της πηγής θερμότητας και της συσκευής.
- Μην καλύπτετε τα ανοίγματα εξαερισμού και τις γρίλιες, και βεβαιωθείτε ότι υπάρχει αρκετή κυκλοφορία αέρα πίσω από τη μονάδα.
- Θα πρέπει να καθαρίζετε το συμπιεστή (στο πίσω μέρος) σε τακτά χρονικά διαστήματα. Η συσσωρευμένη σκόνη προκαλεί αύξηση στην ενεργειακή κατανάλωση.
- Θα πρέπει να αφήνετε τα ζεστά τρόφιμα να κρυώσουν

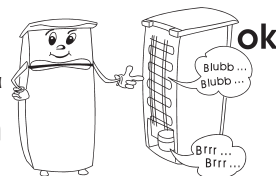
πριν από τη φύλαξή τους.

- Για να αποφύγετε την αυξημένη συσσωρευση πάγου, μην αφήνετε την πόρτα του καταψύκτη ανοικτή για μεγάλο χρονικό διάστημα όταν τοποθετείτε ή βγάλετε τρόφιμα.
- Η συχνή απόψυξη συμβάλλει στην εξοικονόμηση ενέργειας. Για αναλυτικές πληροφορίες σχετικά με τον καθαρισμό της συσκευής, ανατρέξτε στην παράγραφο «Απόψυξη και καθαρισμός».
- Μην ρυθμίσετε θερμοκρασία χαμηλότερη από την απαραίτητη. Για αναλυτικές πληροφορίες σχετικά με τις ρυθμίσεις θερμοκρασίας, ανατρέξτε στην παράγραφο «Διακόπτης ελέγχου θερμοκρασίας».

Αντιμετώπιση προβλημάτων

Όταν θέτετε σε λειτουργία τη συσκευή ακούγονται ορισμένοι χαρακτηριστικοί ήχοι. Οι ήχοι αυτοί:

- προκαλούνται από το ηλεκτρικό μοτέρ μέσα στη διάταξη του συμπιεστή. Κατά την εκκίνηση του συμπιεστή, η ένταση του ήχου θα είναι λίγο υψηλότερη για περιορισμένο χρονικό διάστημα.
- προκαλούνται από το ψυκτικό μέσο που ρέει στο κύκλωμα.



Στον παρακάτω πίνακα παρατίθενται πιθανές δυσλειτουργίες και οι πιθανές αιτίες και λύσεις τους. Στην περίπτωση λειτουργικών προβλημάτων, ελέγξτε αρχικά αν μπορείτε να βρείτε μια λύση με τη χρήση του πίνακα αυτού. Αν το πρόβλημα επιμένει, αποσυνδέστε τη συσκευή από την κεντρική ηλεκτρική παροχή και επικοινωνήστε με το τμήμα εξυπηρέτησης πελατών μας.

Πρόβλημα	Πιθανή αιτία και λύση
Η συσκευή δεν λειτουργεί.	Ελέγξτε ότι <ul style="list-style-type: none"> • υπάρχει ηλεκτρική παροχή. • ο διακόπτης στον ηλεκτρικό πίνακα της οικιακής εγκατάστασής σας είναι ενεργοποιημένος. • η πρίζα λειτουργεί. Αυτό μπορείτε να το ελέγξετε αν συνδέσετε μια άλλη ηλεκτρική συσκευή στην πρίζα και ελέγξετε τη λειτουργία της.
Η συσκευή δείχνει ότι παράγει ανεπαρκή ισχύ ψύξης.	Ελέγξτε αν <ul style="list-style-type: none"> • αποθηκεύσατε πολλά τρόφιμα στη συσκευή. • ο θερμοστάτης βρίσκεται στη θέση 1 ή 2 (σε αυτήν την περίπτωση, ρυθμίστε το θερμοστάτη σε μια υψηλότερη τιμή που είναι κατάλληλη). • η πόρτα δεν είναι σωστά κλεισμένη. • υπάρχει πολύ σκόνη στο συμπυκνωτή. • το πίσω μέρος ή τα πλαίσια της συσκευής βρίσκονται πολύ κοντά σε τοίχο ή άλλο αντικείμενο.
Ο κανονικός λειτουργικός ήχος αλλάζει ή γίνεται πιο δυνατός.	Ελέγξτε αν <ul style="list-style-type: none"> • η συσκευή είναι σωστά τοποθετημένη. • τυχόν αντικείμενα ή εμπόδια έρχονται σε επαφή με το πίσω μέρος της συσκευής. • υπάρχουν τυχόν αντικείμενα πάνω στη συσκευή τα οποία δονούνται.

Μεταφορά της συσκευής

Για να αποφευχθεί η πρόκληση ζημιάς στη μονάδα κατά τη μεταφορά, βεβαιωθείτε ότι όλα τα αξεσουάρ και συστατικά μέσα και γύρω από τη συσκευή έχουν ασφαλιστεί καλά. Η συσκευή πρέπει να μεταφέρεται μόνο στην κάθετη θέση της. Μην δίνετε κλίση μεγαλύτερη από 30°. Μόλις τοποθετήσετε τη συσκευή, περιμένετε περίπου 30 λεπτά πριν τη συνδέσετε στην κεντρική ηλεκτρική παροχή. Αν η συσκευή έχει γείρει περισσότερο από 30° κατά τη διάρκεια της μεταφοράς, αφήστε την όρθια για τουλάχιστον 4 ώρες πριν τη συνδέσετε στην κεντρική ηλεκτρική παροχή.

Απόρριψη



Οι συσκευές με αυτό το σύμβολο πρέπει να απορριφθούν ξεχωριστά από τα οικιακά απόβλητα, επειδή περιέχουν πολύτιμα υλικά που μπορούν να ανακυκλωθούν. Η σωστή διάθεση προστατεύει το περιβάλλον και την ανθρώπινη υγεία. Θα βρείτε πληροφορίες για το συγκεκριμένο θέμα από την τοπική σας αρμόδια αρχή ή έμπορο λιανικής. Πρέπει να απορρίψετε το ψυκτικό και τη χημική ουσία στο μονωτικό αφρό σε αρμόδια εγκατάσταση. Προσέξτε να μην προκαλέσετε βλάβη στο κύκλωμα ψύξης πριν παραδώσετε τη συσκευή για κατάλληλη απόρριψη.

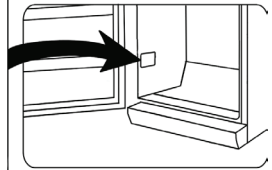
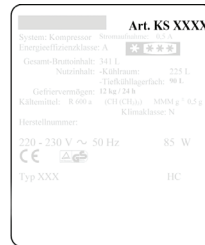
Εγγύηση

Το προϊόν αυτό είναι εγγυημένο για μία περίοδο δύο ετών από την ημέρα της αγοράς για ελαττώματα στα υλικά και την κατασκευή του. Η εγγύηση ισχύει αν και μόνο αν η συσκευή χρησιμοποιηθεί σύμφωνα με τις οδηγίες χρήσεως και εφόσον δεν έχει τροποποιηθεί ή επισκευαστεί από μη ειδικευμένα άτομα ή δεν έχει καταστραφεί εξαιτίας κακής χρήσης. Η παρούσα εγγύηση δεν επηρεάζει τα νομοθετημένα δικαιώματά σας, ούτε οποιοδήποτε νόμιμο δικαίωμα έχετε ως καταναλωτής σύμφωνα με την ισχύουσα εθνική νομοθεσία που διέπει την αγορά αγαθών.

Η εγγύηση αυτή δεν καλύπτει φυσικές φθορές ούτε τα εύθραυστα μέρη της συσκευής.

Πληροφορίες που απαιτούνται από το τμήμα εξυπηρέτησης πελατών

Στην περίπτωση που απαιτηθούν επισκευές στη συσκευή, επικοινωνήστε με το τμήμα εξυπηρέτησης πελατών παρέχοντας μια λεπτομερή περιγραφή της βλάβης και αναφέροντας τον κωδικό προϊόντος GB ... που βρίσκεται στην πινακίδα ονομαστικών τιμών της συσκευής. Οι πληροφορίες αυτές θα μας βοηθήσουν να χειριστούμε αποτελεσματικά το αίτημά σας.



Φύλλο δεδομένων του προϊόντος

Αναγνωριστικό μοντέλου		GB 8882			
Τύπος συσκευής ψύξης:					
Αθόρυβη συσκευή:	Όχι	Τύπος κατασκευής:	Ανεξάρτητη		
Συσκευή συντήρησης κρασιών:	Όχι	Άλλη συσκευή ψύξης:	Ναι		
Συνολικές διαστάσεις (Υ x Π x Β σε mm)		500 x 480 x 445			
Συνολική χωρητικότητα θαλάμου (σε l)		32			
EEI		100			
Κατηγορία ενεργειακής απόδοσης		E			
Ετήσια κατανάλωση ενέργειας (σε kWh/έτος)*		148			
Κλάση εκπομπών αερομεταφερόμενου ακουστικού θορύβου		C			
Εκπομπές αερομεταφερόμενου ακουστικού θορύβου (σε dB(A) re 1pW)		39			
Κλιματική κατηγορία		N-ST			
Θερμοκρασία περιβάλλοντος (σε °C)		16-38			
Αυτονομία σε περίπτωση διακοπής ηλεκτρικού ρεύματος (σε h)		6			
Βάρος (σε kg)		16			
Χειμερινή ρύθμιση		Όχι			
Παράμετροι θαλάμου ψύξης/κατάψυξης:					
Τύπος	Όγκος (σε l)	Συνιστώμενη θερμοκρασία (σε °C)	Ικανότητα κατάψυξης (kg/24h)	Απόψυξη A = Αυτόματα M = Μη αυτόματα	Γρήγορη κατάψυξη
4 αστέρια	32	-18	2	M	-
Παράμετροι φωτεινής πηγής:					
Είδος φωτεινής πηγής			-		
Κατηγορία ενεργειακής απόδοσης			-		
Ηλεκτρικά δεδομένα			Βλ. πινακίδα τύπου		

*) Η πραγματική κατανάλωση εξαρτάται από τον τρόπο χρήσης και την τοποθεσία της συσκευής

Морозильный шкаф

Уважаемый покупатель!

Перед использованием этого прибора прочитайте, пожалуйста, внимательно данное руководство и держите его под рукой, так как оно может понадобиться вам в будущем. Этот прибор могут использовать только лица, ознакомившиеся с данным руководством.

Включение в сеть

Включайте прибор только в заземленную розетку, установленную в соответствии с действующими нормами. Напряжение в сети должно соответствовать напряжению, указанному на заводской табличке.

Данный прибор соответствует требованиям директив, обязательных для получения права на использование маркировки CE.

- Не используйте этот прибор через трансформатор.
- Чтобы не допустить шумовой вибрации, проверьте, что шнур питания не касается каких-либо частей на задней стенке морозильного шкафа.

Общая информация

- Данный компрессорный морозильный шкаф предназначен для глубокой заморозки и длительного хранения глубокозамороженных продуктов, а также для приготовления кубиков льда.
- Холодильные приборы классифицируются по определенным климатическим классам. Информация о климатическом классе этого изделия дана в таблице с техническими характеристиками; таблица с техническими характеристиками находится в конце этого руководства.
- Изготовитель не несет никакой ответственности за повреждение, вызванное неправильной эксплуатацией или нарушением настоящих указаний.

Важные указания по технике безопасности

- Этот прибор предназначен для домашнего или подобного применения, как, например:
 - в офисах или в других коммерческих помещениях;
 - в сельской местности;
 - в отелях, мотелях и т. д. и в других подобных заведениях;
 - в гостевых домах с предоставлением ночлега и завтрака.

- Этот прибор не предназначен для коммерческого использования, в системе кейтеринга или в любой другой системе общественного питания.



- Система охлаждения этого прибора содержит хладагент изобутан (R600a), природный газ, обладающий высоким уровнем экологической совместимости, но, тем не менее, горючий. Поэтому следует убедиться, что ни один из компонентов системы охлаждения не был поврежден во время транспортировки и установки шкафа. Если система охлаждения была повреждена, не включайте или не подсоединяйте шкаф к сети, а также удалите источник открытого пламени или любой другой источник возгорания, находящийся вблизи хладагента, после чего тщательно проветрите комнату, в которой находится шкаф.

- **Предупреждение.** Не загромождайте вентиляционные отверстия, находящиеся на корпусе шкафа или внутри него. В комнате должна быть постоянно обеспечена достаточная вентиляция
- **Предупреждение.** Не допускайте повреждения системы охлаждения. Выходящий из системы хладагент может повредить глаза; возможно также возгорание хладагента.
- **Предупреждение.** Не пользуйтесь никакими

посторонними приспособлениями (например, нагревателями или тепловентиляторами для ускорения размораживания шкафа; используйте только те способы, которые рекомендованы в настоящем руководстве).

- **Предупреждение.** Не используйте внутри морозильного шкафа электрические приборы (например, льдогенераторы), если это специально не оговорено в настоящем руководстве.
- Перед включением морозильного шкафа в сеть, его необходимо тщательно проверить на наличие возможного повреждения при транспортировке, включая и шнур питания. Не используйте прибор при обнаружении повреждения. Не включайте его в сеть при обнаружении повреждения.
- Во время установки холодильного оборудования убедитесь, что сетевой шнур не зажат и не поврежден.
- Запрещается помещать многоконтактные передвижные розетки и блоки питания на задней стороне холодильного оборудования.
- Данный прибор не предназначен для хранения таких взрывоопасных веществ как, например, аэрозольные упаковки с горючими пропеллентами.
- При продаже или передаче данного прибора третьей

стороне или при его передаче в соответствующую организацию для переработки и утилизации необходимо обратить внимание на наличие в нем изолирующего агента - циклопентана, а также хладагента R600a. Чтобы получить дополнительную информацию о правильной утилизации прибора, обратитесь, пожалуйста, к разделу *Утилизация*.

- В соответствии с требованиями правил техники безопасности и для исключения возможного травматизма любой ремонт этого устройства или внесение изменений в его конструкцию, включая и замену шнура питания, должен производиться нашим авторизованным сервисным персоналом.
- Этот прибор может использоваться детьми (не младше 8-летнего возраста) и лицами с ограниченными физическими, сенсорными или умственными способностями или не обладающими достаточным опытом и умением только при условии, что они находятся под присмотром или получили инструктаж по пользованию данным прибором, полностью осознают все опасности, которые могут при этом возникнуть, и ознакомлены с соответствующими правилами техники безопасности.
- Детям от 3-х до 8-ми лет разрешается заполнять

холодильник/морозильную камеру продуктами питания и извлекать продукты питания из них.

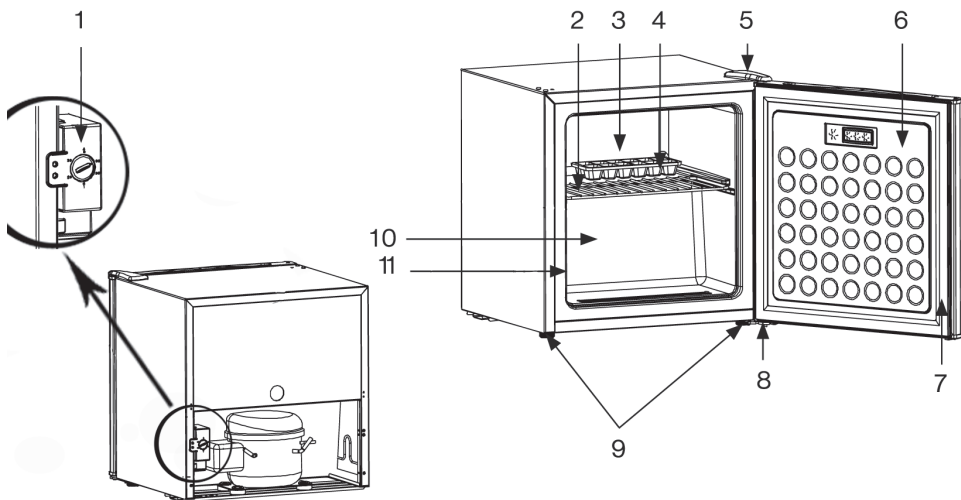
- Не разрешайте детям играть с прибором.
- Детям можно разрешать чистку и обслуживание прибора только под присмотром.
- Для текущей чистки мы рекомендуем использовать теплую воду с мягким моющим средством. Чтобы получить более подробную информацию по чистке прибора, обратитесь, пожалуйста, к разделу *Размораживание и чистка*.

чтобы избежать загрязнения продуктов питания необходимо соблюдать следующие рекомендации:

- Оставленная открытой на продолжительное время дверца может привести к значительному росту температуры в отделениях холодильного оборудования.
- Необходимо регулярно очищать поверхности, находящиеся в контакте с продуктами питания, а также дренажную систему холодильника, открытую для доступа.
- Если холодильник/морозильная камера пустуют продолжительное время, необходимо отключить их от питания, разморозить, очистить и оставить дверцу открытой во избежание формирования плесени.

- Чтобы не допустить травмирования людей или повреждения морозильного шкафа, его транспортировка должна осуществляться только в оригинальной упаковке. Для распаковки и установки шкафа требуется 2 человека.
- **Предупреждение.** Держите упаковочные материалы в недоступном для детей месте, так как они представляют опасность удушья!
- Лед, удаленный из шкафа во время размораживания, не пригоден для потребления.
- Регулярно проверяйте шнур питания на наличие возможного повреждения. Не пользуйтесь прибором при обнаружении повреждения.
- Чтобы не допустить возникновения пожара, не ставьте электронагревательные приборы на морозильный шкаф. Не ставьте на морозильный шкаф емкости с жидкостями: это позволит не допустить утечки или проливания жидкости и повреждения электроизоляции.
- Данный прибор предназначен только для хранения пищевых продуктов.
- Алкогольные напитки нужно хранить в плотно закрытых емкостях и в вертикальном положении.
- Не храните в шкафу стеклянные бутылки с газированными или другими замерзающими жидкостями: такие бутылки могут взорваться во время процесса замораживания.
- Чтобы не допустить пищевого отравления, не употребляйте продукты после истечения срока их хранения. Размороженные продукты **нельзя** замораживать повторно.
- Не кладите на полки, в отделения или на дверцу продукты с недопустимым весом.
- Берегите внутреннюю поверхность морозильного шкафа от открытого огня и других источников возгорания.
- **Внимайте штепсельную вилку из розетки**
 - при любой неполадке,
 - перед размораживанием,
 - перед чисткой.
 - перед выполнением работ по техническому обслуживанию или ремонту морозильного шкафа.
- При извлечении штепсельной вилки из стенной розетки никогда не тяните за шнур, беритесь только за вилку.
- Если шкаф не будет использоваться в течение длительного периода времени, мы рекомендуем оставить дверцу открытой.
- Мы оставляем за собой право вносить изменения в конструкцию прибора.

Устройство



1. Кнопка - Регулятор температуры (на задней стороне прибора)
2. решётка для хранения
3. полка поверхность
4. Форма для кубиков льда
5. крышку шарнира (верхний шарнир)
6. Дверца
7. Дверная прокладка
8. шарнира (нижняя)
9. Регулируемые винтовые ножки спереди
10. Внутреннее пространство
11. Заводская табличка

Перед первым включением

- Полностью удалите внешние и внутренние упаковочные материалы, включая и клейкую ленту.
- Перед включением шкафа в сеть его нужно тщательно проверить на наличие возможных повреждений во время транспортировки, включая и шнур питания.
- Вымойте шкаф в соответствии с указаниями, данными ниже в разделе *Размораживание и чистка*.
- Прибор следует транспортировать только в вертикальном положении; не наклоняйте его более чем на 30°.
- После установки прибора подождите примерно 30 минут перед включением его в сеть.
- Если во время транспортировки прибор наклонял более чем на 30°, оставьте его стоять в вертикальном положении не менее чем на 4 часа перед включением в сеть.
- При первом включении морозильного шкафа может появиться легкий запах, который, однако, исчезнет после начала процесса охлаждения.

Установка

- Морозильный шкаф должен быть установлен в сухой комнате с хорошей вентиляцией.
- Прибор должен эксплуатироваться при относительной влажности не более 70 %.
- Информацию о температурном диапазоне, в котором может использоваться этот прибор, содержится в таблице с техническими характеристиками, находящейся в конце этого руководства.
- Не используйте этот прибор вне помещения.
- Убедитесь в наличии доступа к сетевой вилке и в том, что ее можно будет вынуть из розетки в любое время.
- Не подвергайте морозильный шкаф воздействию прямого солнечного света и не устанавливайте его вблизи любых источников тепла (радиаторов, кухонных плит и т. д.). Если этого избежать нельзя, необходимо установить соответствующую изоляцию между прибором и источником тепла.
- Не устанавливайте прибор в шкафу или непосредственно под навесным кухонным шкафом, полкой или подобным предметом.
- Если пол неровный, для компенсации неровности и обеспечения оптимальной устойчивости можно использовать регулируемые ножки морозильного шкафа.

Вентиляция

Убедитесь, что вокруг прибора имеется достаточное пространство и что ничто не мешает циркуляции воздуха вокруг и за прибором (сзади 7,5 см, по бокам 5 см, сверху 10 см).

Перенавешиваемая дверца

При необходимости дверцу можно перенавесить на другую сторону, то есть с правой стороны (заводская установка) на левую.

Предупреждение! Всегда отключайте прибор от сети перед выполнением работ по техническому обслуживанию или ремонту прибора.

1. Снимите крышку шарнира, расположенного в верхней части устройства.
2. С помощью торцевого гаечного ключа выверните три винта, соединяющие верхний шарнир с корпусом. Извлеките шарнир движением вверх.
3. Аккуратно приподнимите дверь и положите ее на мягкую поверхность для защиты от царапин.
4. Снимите три крышки, расположенные на петлях на другой стороне устройства и вставьте их в отверстия петель на предыдущей стороне. Обратите внимание на то, что заглушка должна плотно закрывать отверстие.
5. Отвинтите винтовые ножки.
6. Ослабьте оба винта на нижней пластине шарнира и снимите пластину.
7. Ослабьте болт на пластине шарнира, поверните пластину на 180 градусов и вставьте снова болт.
8. Прикрутите пластину петли таким образом, чтобы винт был направлен вверх с другой стороны. Пока не затягивайте винты!
9. Прикрутите винтовые ножки.
10. Установите дверь в новое положение. Убедитесь, что штырь в нижней части двери вставлен в направляющую втулку (отверстие).
11. Установите верхний шарнир на закрытую дверь. Убедитесь, что штырь в верхней части двери вставлен в направляющую втулку (отверстие). Не затягивайте пока винты!
12. Выровняйте дверь в закрытом положении и затяните винты на верхней и нижней шарнирных пластинах.
13. Поместите крышку шарнира на верхний шарнир.
14. Верните устройство на место и не вводите его в эксплуатацию в течение четырех часов. После этого снова подключите устройство к источнику питания.

Регулировка температуры

Прибор начинает работать при подключении его к сети. Полностью он отключается только после извлечения сетевой вилки из розетки.

Температура внутри морозильного шкафа регулируется ручной термостата, расположенного на задней стороне прибора.

Термостат имеет положения регулировки от **1 до 5**.

При повороте ручки по часовой стрелке температура понижается, а при повороте против часовой стрелки – повышается.

Мы рекомендуем сначала установить ручку в положение **3**. По истечении некоторого времени можно проверить текущую температуру при помощи термометра и, если необходимо, отрегулировать ее. Примечание. Рабочая температура морозильного шкафа очень зависит от таких факторов как окружающая температура и температура продуктов для новой заморозки. Она также зависит от частоты открывания дверцы и продолжительности нахождения дверцы в открытом положении. При необходимости уставку температуры можно подрегулировать соответствующим образом.

При аварийном отключении питания или при намеренном отключении прибора может пройти от 3 до 5 минут, прежде чем он включится снова.

Дверца морозильного шкафа

Чтобы не допустить преждевременного размораживания замороженных продуктов, дверца морозильного шкафа должна всегда быть закрытой. Это также поможет избежать излишнего образования льда и инея. Поэтому следите за тем, чтобы дверца открывалась кратковременно и только для того, чтобы положить продукты в морозильный шкаф или взять их.

Замораживание и хранение продуктов

- Температура внутри морозильного шкафа зависит в основном от окружающей температуры, положения ручки термостата и количества хранимых продуктов.
- Данный компрессорный морозильный шкаф предназначен для глубокой заморозки и длительного хранения глубокомороженных продуктов, а также для приготовления кубиков льда.
- Перед замораживанием свежие продукты (то есть мясо, рыба, мясной фарш) должны быть разделены на мелкие порции, пригодные для использования после оттаивания).
- Чтобы обеспечить сохранение таких питательных элементов как витамины, свежие продукты должны быть подвергнуты глубокой заморозке как можно быстрее. Для этого приготовленные для хранения продукты нужно положить в отделения морозильной камеры, оставляя между ними промежутки в один или два ряда.
- Не допускайте их соприкосновения с уже замороженными продуктами.
- **Предупреждение!** Не превышайте максимальную мощность замораживания в день. Максимальная мощность замораживания в сутки указана в таблице с техническими характеристиками прибора, помещенной в конце данного руководства.
- При хранении предварительно замороженных продуктов особое внимание следует обратить на указания производителя, находящиеся на упаковке. Если такой информации на упаковке нет, время хранения продуктов после даты их покупки не

должно превышать 3 месяцев.

- При покупке замороженных продуктов следует проверить, что продукты заморожены надлежащим образом и что на упаковке нет никаких следов повреждения.
- Чтобы сохранить качество глубокомороженных продуктов, их следует перевозить только в специальных контейнерах, а затем немедленно помещать в морозильный шкаф.
- Тщательно проверяйте упаковку при покупке замороженных продуктов: если на упаковке имеются следы влаги, она пузырится или вспучена, это свидетельствует о том, что продукты могли неправильно храниться и испортились.
- Сроки хранения замороженных продуктов в большой степени зависят от окружающей температуры, от уставки температуры, от типа продуктов и времени, которое прошло от покупки продуктов до их помещения в морозильный шкаф, но главным образом также от того, как часто открывалась дверца морозильного шкафа и как долго он оставался открытым. Всегда следуйте указаниям на упаковке продукта и не превышайте указанный на упаковке максимальный срок годности.
- В качестве упаковочных материалов для замороженных продуктов должны использоваться прозрачные (т. е. неокрашенные) полимерная пленка, пакеты, или алюминиевая фольга. Перед замораживанием продуктов упаковочные материалы необходимо тщательно проветрить, а затем проверить, не пропускают ли они воздух. Мы настоятельно рекомендуем Вам наносить этикетку на каждый продукт, хранящийся в морозильном шкафу, с указанием такой необходимой информации как тип, дата замораживания и срока годности продукта.

Сроки годности замороженных продуктов указаны (в месяцах) в нижеприведенной таблице.

		
2 • 6	4 • 8	8 • 12
		

Не превышайте эти сроки хранения.

Кроме того, всегда соблюдайте сроки хранения замороженных продуктов, указанные производителем.

Если морозильный шкаф остается отключенным на длительный период времени (например, при перерыве в энергоснабжении), держите дверцу закрытой; это поможет сохранить в приборе максимально

возможную низкую температуру. В конце данного руководства помещена таблица с техническими характеристиками прибора, в которой содержится информация о максимально возможном времени безопасного хранения продуктов в приборе в случае его неисправности.

Даже небольшое повышение температуры внутри морозильного шкафа приведет к сокращению срока годности продуктов.

Приготовление кубиков льда

Морозильный шкаф укомплектован специальным лотком для приготовления кубиков льда. Наполните лоток на ¾ питьевой водой и оставьте в морозильном шкафу. Кубики льда извлекаются из лотка легче, если оставить его на 5 минут при комнатной температуре.

Размораживание и чистка

- Всегда вынимайте сетевую вилку из розетки перед чисткой морозильного шкафа.
- Не лейте воду на морозильный шкаф.
- Не используйте абразивные материалы или сильнодействующие моющие растворы.

После эксплуатации морозильного шкафа в течение некоторого времени и в зависимости от нескольких факторов (например, от того, как часто открывалась дверца), в морозильном шкафу образуется слой льда. Когда толщина слоя льда достигнет 3-5 мм, шкаф нужно разморозить.

Образование льда увеличивает потребление энергии. Морозильный шкаф необходимо тщательно мыть не менее 2 раз в год.

- Перед размораживанием морозильного шкафа выньте штепсельную вилку из сетевой розетки.
- Выньте из шкафа все продукты и положите их в прохладное место, например, в пластиковый контейнер вместе с предварительно замороженными аккумуляторами холода. Обратите внимание на то, что даже при незначительном повышении температуры срок хранения продуктов сокращается и их следует употребить как можно скорее.
- Оставьте дверцу морозильного шкафа открытой.
- Чтобы ускорить размораживание, в морозильный шкаф можно поставить одну или несколько емкостей с горячей водой (но не с кипятком).
- Не лейте воду на морозильный шкаф или внутрь него.
- **Предупреждение.** Не используйте посторонние устройства или другие средства (например, нагреватели или тепловентиляторы) для ускорения размораживания.
- Для текущей чистки мы рекомендуем использовать теплую воду с мягким моющим средством. Принадлежности нужно мыть отдельно в теплой

мыльной воде. Не мойте их в посудомоечной машине.

- Не используйте абразивные вещества или сильнодействующие моющие растворы, а также спиртосодержащие чистящие средства.
- После чистки тщательно обмойте все поверхности чистой водой, после чего вытрите их насухо.
- Прежде чем вставить сетевую вилку в розетку, убедитесь, что у вас **сухие руки**.
- Будьте внимательны, чтобы не оторвать или не повредить во время чистки заводскую табличку.
- Для сбережения потребления электроэнергии необходимо тщательно очищать компрессор (на задней стенке прибора) не менее двух раз в год щеткой или пылесосом.

Полезные советы по экономии электроэнергии

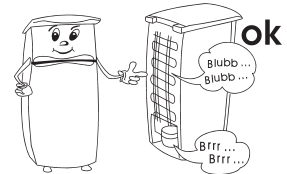
- Морозильный шкаф должен быть установлен в сухой комнате с хорошей вентиляцией.
- Не подвергайте морозильный шкаф воздействию прямого солнечного света и не устанавливайте его вблизи любых источников тепла (радиаторов, кухонных плит и т. д.). Если этого избежать нельзя, необходимо установить соответствующую изоляцию между прибором и источником тепла.
- Не закрывайте вентиляционные отверстия и решетки и обеспечьте достаточную циркуляцию воздуха вокруг прибора.
- Необходимо регулярно очищать компрессор (на задней стенке прибора). Накапливающаяся на компрессоре пыль приводит к увеличению потребления электроэнергии.
- Прежде чем положить теплые продукты в морозильный шкаф, дайте им достаточно остыть.

- Чтобы не допустить увеличения отложения льда, не оставляйте слишком долго открытой дверцу морозильного шкафа, когда вы кладете или достаете продукты.
- Частое размораживание способствует сбережению электроэнергии. Чтобы получить более подробную информацию по очистке прибора, обратитесь, пожалуйста, к разделу *Размораживание и очистка*.
- Не устанавливайте температуру ниже необходимой. Чтобы получить более подробную информацию о регулировке температуры, пожалуйста, к разделу *Регулировка температуры*.

Поиск и устранение неисправностей

Когда прибор включен, можно услышать некоторые типичные шумы. Эти шумы:

- производятся электродвигателем в компрессорном узле; во время запуска компрессора уровень шума будет выше в течение некоторого времени;
- производятся хладагентом, циркулирующим в системе.



В приведенной здесь таблице перечислены возможные неполадки, их возможные причины и способы устранения. При возникновении проблем во время эксплуатации морозильного шкафа сначала проверьте наличие возможного способа их устранения в этой таблице.

Проблема	Возможная причина и способ устранения
Морозильный шкаф не работает.	Проверьте: <ul style="list-style-type: none"> • подается ли на шкаф электроэнергия; • включен ли переключатель в коробке с предохранителями в вашей квартире; • исправность розетки. Это можно сделать, включив в розетку любой другой электроприбор и проверив его работоспособность.
Похоже, что шкаф генерирует недостаточную мощность охлаждения.	Проверьте: <ul style="list-style-type: none"> • не слишком ли много продуктов загружено в шкаф; • не установлен ли шкаф в положение 1 или 2 (в этом случае следует установить более высокую мощность охлаждения); • плотно ли закрыта дверца; • не слишком ли много пыли скопилось на конденсаторе; • не стоит ли шкаф слишком близко к стене или нет ли у его задней стенки или по бокам каких-либо предметов.
Нормальный шум при работе шкафа изменяется или становится громче	Проверьте <ul style="list-style-type: none"> • правильно ли установлен шкаф; • нет ли каких-либо предметов, касающихся его задней стенки; • нет ли каких-либо предметов наверху шкафа, которые могут вибрировать.

Транспортировка прибора

Чтобы не допустить повреждения прибора во время транспортировки, убедитесь, что все принадлежности и компоненты, находящиеся внутри и вне прибора, надежно закреплены.

Прибор можно транспортировать только в вертикальном положении; не наклоняйте его более чем на 30°.

После установки прибора подождите примерно 30 минут перед включением его в сеть.

Если прибор наклоняли более чем на 30° во время транспортировки, его нужно оставить в вертикальном положении не менее чем на 4 часа перед включением в сеть.

Утилизация



Устройства, помеченные этим символом, должны утилизироваться отдельно от домашнего мусора, так как они содержат полезные материалы, которые могут быть направлены на переработку. Правильная утилизация обеспечивает защиту окружающей среды и здоровья человека. Информацию по этому вопросу вы можете получить у местных властей или у устройства.

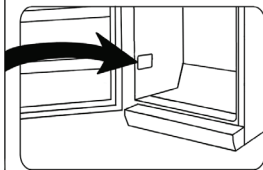
Хладагент и химический агент, содержащийся в пенопластовой теплоизоляции, должны утилизироваться только через специализированную организацию. Будьте очень осторожны, чтобы не повредить систему охлаждения перед отправкой шкафа на утилизацию в специализированную организацию.

Гарантия

Гарантийный срок на приборы фирмы „Severin“ - 2 года со дня их продажи. В течение этого времени мы бесплатно устраним все дефекты, возникшие в результате производственного брака или применения некачественных материалов. Гарантия не распространяется на дефекты, возникшие из-за несоблюдения руководства по эксплуатации, грубого обращения с прибором, а также на бьющиеся (стеклянные и керамические) части. Данная гарантия не нарушает ваших законных прав, а также любых других прав потребителя, установленных национальным законодательством, регулирующим отношения, возникающие между потребителями и продавцами при продаже товаров. Гарантия аннулируется, если прибор ремонтировался не в указанных нами пунктах сервисного обслуживания. Вы можете по почте отправить прибор с перечнем неисправностей и приложенным кассовым чеком на наш ближайший пункт сервисного обслуживания. Какие-либо дополнительные гарантии продавца заводом-изготовителем не принимаются.

Информация, необходимая для Сервисного отдела

Если у Вас возникнет необходимость в ремонте морозильного шкафа, свяжитесь, пожалуйста, с нашим Сервисным отделом, дав подробное описание неисправности и указав номер изделия GB ..., имеющийся на заводской табличке прибора. Эта информация поможет нам быстрее обработать Вашу заявку.



Таблице с техническими характеристиками

Идентификатор модели		GB 8882			
Тип охлаждающего устройства:					
Устройство с низким уровнем шума:	нет	Тип конструкции:		отдельно стоящее	
Винный шкаф:	нет	Другое охлаждающее устройство:		да	
Габариты (В x Ш x Г, мм)		500 x 480 x 445			
Общая вместимость (л)		32			
EЕI		100			
Класс энергоэффективности		E			
Годовой расход электроэнергии (кВт.ч/год)*		148			
Класс акустической эмиссии		C			
Акустическая эмиссия (дБ (А) относительно 1 пВт)		39			
Климатический класс		N-ST			
Окружающая температура (°C)		16-38			
Срок хранения в случае неисправности (ч)		6			
Вес (кг)		16			
Переключение в зимний режим		нет			
Параметры холодильной/морозильной камеры:					
Тип	Объем (л)	Рекомендуемая температура (°C)	Мощность замораживания (кг/24 ч)	Разморозка А = автоматически Р = ручную	Быстрое замораживание
4 звезды	32	-18	2	M	-
Параметры источника света:					
Тип источника света		-			
Класс энергоэффективности		-			
Электрические характеристики		См. заводскую табличку			

*) Текущее потребление электроэнергии зависит от характера эксплуатации и места установки прибора

Kundendienstzentralen
Service Centres
Centrales service-après-vente
Servicios post-venta
Centros de servicio
Centrale del servizio clienti
Service-centrales
Centrale serviceafdeling
Centrala kundtjänstplatser
Keskushuollot
Servisné stredisko
Centrala obsluga klientów
Szerviz
Κεντρικό σέρβις

SEVERIN Service
Röhre 27
59846 Sundern
Telefon (02933) 982-460
Telefax (02933) 982-480
E-Mail: service@severin.de

Kundendienst Ausland

Austria
Silva-Schneider Handelsgesellschaft GmbH
Karolingerstraße 1
5020 Salzburg
Tel.: +43 (0) 662 251 300
Fax: +43 (0) 662 251 300-50
E-Mail: office@silva-schneider.at

Belgique/Belgie
BVBA Dancael Elektro
Industriepark 12A – Unit 4
B-8587 SPIERE
Tel.: +32 56 71 54 51
Fax: +32 56 70 04 49
E-Mail: info@dancael.be

Bolivia
TIENDAS TAKAI
Sucursal 1
C/León de la Barra No. 687.
Zona Gran Poder
Tel.: +591-2-2460700

Sucursal 2
C/13 de Calacoto No. 7916
Zona Sur
Tel.: +591-2-2790436

Bulgaria
Pirita Ltd
1 Angel Kanchev, 5th floor
1000 Sofia, Bulgaria
Tel.: +359 2 973 11 31, 973 55 33
Fax: +359 2 944 96 49
E-Mail: vihra.koleva@pirita.bg

Czech Republic
BVZ Commerce s.r.o.
Parkerova 618
CZ 25067 Klecany
Tel.: +420 233 55 94 74
Fax: +420 233 55 81 59

Danmark
F&H of Scandinavia A/S
Gl. Skivevej 70
DK-8800 Viborg
Tel.: +45 8928 1300
Fax: +45 8928 1301
E-Mail: info@fh-as.dk

Estonia:
Reneki Kaubanduse OÜ
Tammasaare tee 134B
Tallinn, Estonia
Tel.: +372 6 512 222
E-Mail: klienditeenindus@renerk.ee

España
Severin Electrodomésticos España S.L.
C.C. 'Las Higueras'
Plaza Miguel de Cervantes s/n
45217 UGENA
Tel.: 925 51 34 05
Fax: 925 54 19 40
E-Mail: severin@severin.es
Web: http://www.severin.es

España – Islas Canarias
Comercial Alte S.L.
C/Subida al Mayorazgo, 14
38110 Santa Cruz de Tenerife
Tel.: 922 20 58 00
Fax: 922 20 59 00
E-Mail: comalte@telefonica.net

Finland
AV-Komponentti Oy
Sinimäentie 8B (4th floor)
02630 Espoo
Tel.: +358 9 867 8020
Fax: +358 9 867 80250
Web: www.avkomponentti.fi

France
SEVERIN France Sarl
Service-Après-Vente
4, rue Denis Papin
67400 Illkirch-Graffenstaden
Tél.: 03 88 47 62 08
Fax: 03 88 47 62 09
E-Mail: sav@severin.fr
Web: http://www.severin.fr

Greece
BERSON / C. Sarafidis Bros S.A.

Thessaloniki
Agias Anastasias & Laertou str.
57001 Pylaia
tel. 2310-954020

Athens
47, Agamemnonos str.
17675 Kallithea
tel. 210-9478773

BERSON / ΑΘΟΙ Κ. Σαραφίδης ΑΕΒΕ

Θεσσαλονίκη
Αγίας Αναστασίας & Λαέρτου
57001 Πυλαία
τηλ. 2310-954020

Αθήνα
Αγαμέμνωνος 47
17675 Καλλιθέα
Τηλ. 210-9478773

Iceland
Heimilistækni ehf
Sudurlandsbraut 26
IS-108 Reykjavik Iceland
Tel.: +354 5691520

Ireland
Bluestone Sales & Distribution Ltd
26 Oaktree Business Park
Trim Co., Meath
Tel.: 046 94 83100
Fax: 046 94 83663
Web: www.bluestone.ie

Italia
ASSISTENZA POST-VENDITA
NUMERO VERDE 800224155
E-Mail: assistenza@severinitalia.it

Indonesia
PT. Setai Modern Elektronik
Email: info@severin.co.id
Web.: www.severin.co.id
Jakarta
Komp. Glodok Plaza Blok F No. 9, Jl. Pinangsia Raya,
Jakarta Barat
021 65911888 / 021 6592889
Medan
Jl. Apel No. 88 Kom. Cemara Asri
061 6620186 / 061 6625836
Surabaya
Pergudangan Mutiara Margo Mulyo Indah,
Blok DC No. 2
Telp : (031) 749 1012, (031) 749 1016
Banjarmasin
Pergudangan Sumber Baru Jln A. Yani KM 17.9 Gudang
B 15, Gambut
0511 6730101
Tangerang
Jl. Industri Raya III Blok AD No. 3, Cikupa
021 5902219-21
Cirebon
Jl. Dukuh Semar No. 61
023 1209470
Pontianak
Pergudangan Mega Bispak No A3
Jl. Ahmad Yani Paritengkorak RT01 RW01
0561 812 3701

Jordanien
Terb for Trading
Dr.Waleed Maraqa commercial center, Level 1
Khalda , Amman Zip code : 11953
Tel : +962 6 5346429
Fax : +962 6 5341706
Mob Jordan : +962 797426108

Kuwait
Mohammed Abdulrahman Al Bahar
Al Bahar Building P.O. Box 148
Safat 13002 Kuwait
Tel.: +965 4810855

Latvia
SIA GTCL BALTIC
Piedrujas iela 7
LV - Rīga 1073
Tel.: +371 29119989
Fax: +371 67297769

Lebanon
Khoury Home
7th Floor, Cité Dora 3 Building, Dora
P.O.Box 70611
Antelias, Lebanon
Tel.: +961 1 244200
Fax: +961 1 253535
E-Mail: info@khouryhome.com
Internet: www.khouryhome.com

Luxembourg

Ser-Tec
Rue du Chateau d' Eau
3364 Leudelage
Tel.: +352 37 94 94 402
Fax: +352 37 94 94 400

Macedonia

Agrotehna
St. Prvomajska BB
1000-Skopje
MACEDONIA
E-Mail: servis@agrotehna.com.mk
Tel.: +389 2 / 24 45 009 or - 019
Fax: +389 2 24 63 270

Magyarország

Dora-Land Kft.
2161 Csömöd Szent István utca 13.
Tel.: (+36)70-884-9477
E-mail: sales@doraland.hu

Malta

Crosscraft Co Ltd
Valletta Road
Paola. PLA1511
Malta
Tel: +356 21805805
+356 79498432
E-Mail: clyde@crosscraft.com.mt

Maroc

BS Cast
19, Allée de Villas Ain Sebaa
20250 Casablanca
Fax: +212 5 22 24 40 34
TEL Port: +212 6 61 28 60 88

Nederland

Severin Nederland B.V.
Witteweg 60
1431 GZ Aalsmeer
Tel.: +31 297-347054
E-Mail: info@severinnl.com

Norway

F&H of Scandinavia A/S
Trollåsveien 34
1414 Trollåsen
Tel.: +47 9244 8641
Fax: +47 6689 2070
E-Mail: info@fh-as.no

Oman

A.A.K & Partners L.L.C.
P.O Box-1650, Muttrah
Postal Code - 114
Sultanate of Oman
Tel.: +968 24834470
Fax.: +968 24835186
E-Mail: aakplc@gmail.com

PERU

SEVERIN PERU / Comercial Rebeca S.R.L.
208 Circunvalación del Golf Avenue
Office 301-A Los Inkas Prime Tower II
Santiago de Surco, Lima - Peru
Tel.: 0051 1 2729370
E-mail: severinperu@gmail.com

Philippines

COLOMBO MERCHANT PHILIPPINES, INC.
Mezzanine 1, South Center Tower
2206 Venture Street, Madrigal Business Park
Alabang, Muntinlupa City
Tel.: 809 34 41
E-Mail: severinconsumercare@colombophils.com.ph

Polska

Severin Polska Sp.z o.o.
E-Mail: reklamacje@severin.pl

Portugal

Imporaudio Ida
Rua Dom Marcos da Cruz, 1281
4455-482 Perafita
Matosinhos
Tel.: +351 229 966 738 / 739 / 740
Fax: +351 229 966 741
E-mail: imporaudio@imporaudio.com

Singapore

Beste (S) Pte. Ltd.
Tagore Building
6 Tagore Drive, #03-04
Singapore 787623
Tel.: +65 6455 0005
Fax: +65 6455 4010
Web: www.bestecom.sg
E-Mail: info@bestecom.sg

Slovenia

SEVTIS d.o.o.
Smartinska 130
1000 Ljubljana
Tel.: +386 1 542 1927
Fax: +386 1 542 1926

Slovak Republic

BVZ Commerce s.r.o.
Parkerova 618
CZ 25067 Křecany
Tel.: +420 233 55 94 74
Fax: +420 233 55 81 59

South Africa

AL&CD Ashley (PTY) Ltd.
3rd Floor, Grove Exchange
Grove Avenue
Claremont
South Africa
7708
Tel: +27 21 674 0294
Fax: +27 21 674 0295
Web: http://www.alcdashley.co.za
Mail: service@alcdashley.co.za

Svenska

EI & Digital Service AB
Folkungagatan 144
11630 Stockholm
Tel.: +46 8 845180
www.eldigital.se
E-Mail: info@eldigital.se

Switzerland

SPC Electronics AG
Mövenstrasse 12
CH - 9015 St. Gallen
Tel.: +41 71 227 99 99
E-Mail: service@spcag.ch
www.spc.ch

Thailand

Verasu Ltd. part.
83/7 Wireless Rd., Lumpini,
Patumwan, Bangkok 10330
Tel.: +662 254 81 008
E-Mail: askverasu@verasu.com

Tunisie

GEI
54, rue du Mercure
Zone Industrielle 2013-BEN AROUS
TUNISIE

Ukrayina

Service for Modern Electronics LLC
Sim'i Khokhlovykh Str.8
4119 Kiev
Tel.: + 38 044 247 67 34
E-Mail: info1@photoservice.com.ua

United Kingdom

Homespares Centres Limited
Firwood Industrial Estate
Thicketford Road
Bolton, BL2 3TR
Tel.: 01204 558160
Fax: 01204 558169
E-Mail: office@homespares.co.uk
Web: www.homespares.co.uk

Vietnam

BRAND PARTNER
CITY TNHH DOJ TAC NHAN HIEU
2/7 NGUYEN THANH Y
DA KAO WARD, DISTRICT 1
HO CHI MINH CITY, VIETNAM
Tel.: +84 862 899 648
Fax: +84 862 899 649
E-Mail: info@brandpartner.vn

Stand: 10.2020

SEVERIN Elektrogeräte GmbH

Röhre 27

D-59846 Sundern

Tel +49 2933 982-0

Fax +49 2933 982-1333

information@severin.de