
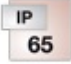



## KV-Normcentraler, 3 till 54 moduler



### KV 9104 | E 21 923 33

- 4,5 moduler: 1 x 4,5 x 18 mm

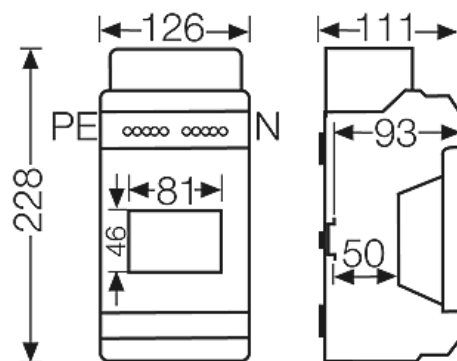



- 1-radig
- Vardera PE/N antal x diameter 2 x 25 mm<sup>2</sup>, 4 x 4 mm<sup>2</sup> Cu, FIXCONNECT® -snabbanslutningsplint, plintteknik se teknisk bilaga
- För inmontering av apparater med snabbinfästning på DIN-bärskenor, hattprofil 35 mm
- Med transparent lucka
- Lås för lucka och plomberingsset se tillbehör
- Med täckkäpa
- Apparaturtag kan tryckas ut
- Med integrerade, elastiska tätningmembran för kabelgenomföring
- Kapslingsklass: IP 65
- Färg: grå, RAL 7035


Nominell isolationsspänning	$U_i = 400 \text{ V a.c.}$
Effektförbrukningskapacitet	$P_{de} = 12 \text{ watt vid } 30 \text{ K enligt EN 60670-24}$
Skyddsklass:	II
Material:	PS-polystyrol termoplast
Bredd:	126 mm
Höjd:	228 mm
Djup:	111 mm
Vikt:	0,646 kg

### Skisser

Måttitning



**KV-Normcentraler, 3 till 54 moduler**

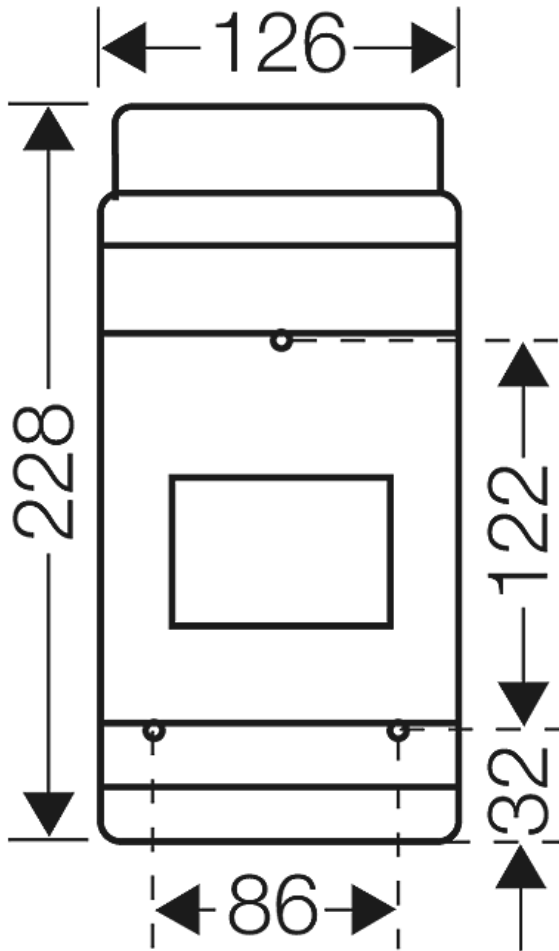


**KV 9104 | E 21 923 33**

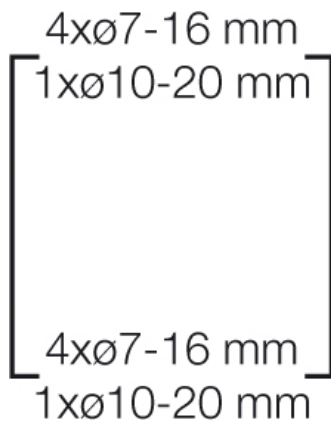
- 4,5 moduler: 1 x 4,5 x 18 mm




Detaljmått



Lådväggar




**Drifts- och omgivningsförhållanden**

Användningsområde

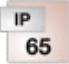

Utförande IP 54/65: Lämplig för installation inomhus och skyddad installation utomhus enligt DIN VDE 0100 del 737 utförande IP 41: Lämplig för torra innerutrymmen  
 Tänk på hur väderleksförhållandena kan påverka installationen, till exempel hög eller låg omgivningstemperatur eller kondens. Se

**KV-Normcentraler, 3 till 54 moduler**



**KV 9104 | E 21 923 33**

- 4,5 moduler: 1 x 4,5 x 18 mm

	bifogad teknisk information.
Omgivningstemperatur:	Medelvärde under 24 timmar + 35 °C Maximivärde + 40 °C Minimivärde - 5 °C
Relativ luftfuktighet	50% vid 40° C kortvarigt 100% vid 25° C
Brandskydd vid inre fel	Krav på elektriska apparater i driftshjälpmedelsnormer och lagar Minimikrav - Glödtrådsprovning enligt IEC 60695-2-11: - 650° C för inkapsling och ledningsinföringar - 850° C för strömförande delar
Brännprov	Glödtrådsprovning IEC 60695-2-11: 750 °C UL Subject 94: V-2 svårantändlig självsäckande
Kapslingsklass mot mekanisk påfrestning	IK08 (5 Joule)
Toxiskt beteende	halogenfri silikonfri "Halogenfritt" motsvarande provning av kablar och isolerade ledningar - korrosivitet hos brandgaser enligt IEC 60 754-2
Anmärkning	Tillverkningsmaterial egenskaper se tekniska data