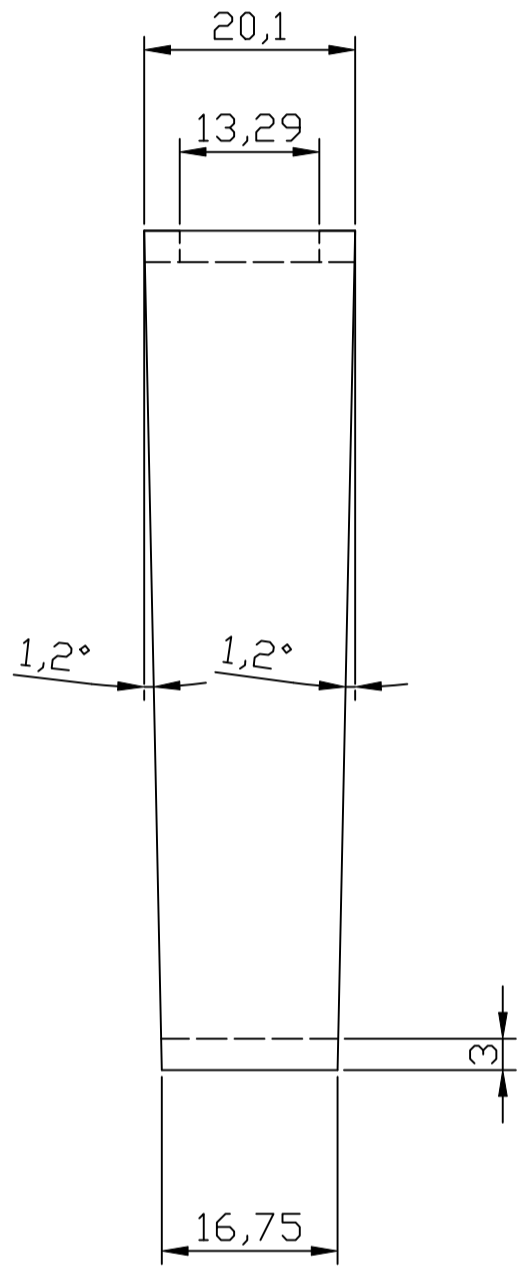
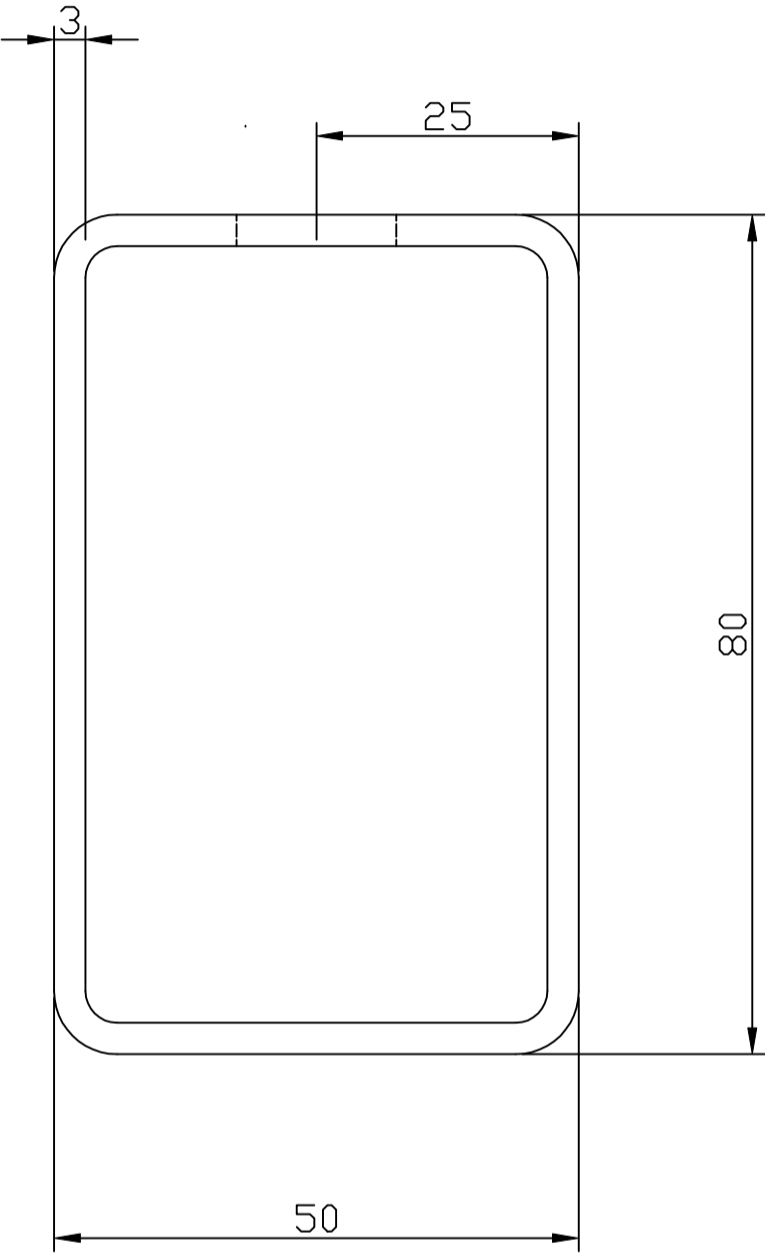
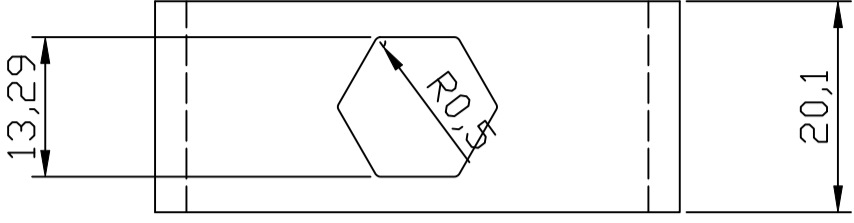


1	2	3	4
N. rev	Nota di revisione	Data	Firma
			Controllo



Rif.	Quantità	Titolo/Nome, designazione, materiale, dimensione, ecc.		N. articolo/Riferimento	
Progettato da	Controllato da	Approvato da - data	Nome file	Data	Scala
		12/04/2023	Collarino NEW	12/04/2023	1:1
TREESYSTEM			Collarino Con Foro Esag. NEW		
			X	Modifica	Foglio
			0	1/1	