

Charge Amps Aura



Installations manual

Svenska

Innehållsförteckning

1	Säkerhet	5
2	Tekniska data	6
3	Produktöversikt	9
3.1	Innehåll i förpackningen	10
4	Före installation	12
4.1	Rekommenderade verktyg	12
4.2	Material som tillhandahålls av installatören	12
4.3	Monteringskrav	13
4.4	Elektriska krav	14
4.4.1	Kortslutningssäkerhet	14
4.4.2	Säkerhet avseende jordfel	14
4.5	Internetåtkomst	15
4.5.1	Wi-Fi	15
4.5.2	4G-LTE	16
4.5.3	LAN	16
4.5.4	Kedjeinstallation av nätverksanslutningen för Charge Amps Aura	17
5	Installation	18
5.1	Montering	18
5.2	Anslutning	22
5.2.1	Kabelanslutning	22
5.3	Montera ihop	28

6	Konfiguration	29
6.1	Skapa ett Charge Amps-partnerkonto	29
6.2	Anslut Charge Amps Aura version OCPP 1.6J	30
6.2.1	Ansluta via Wi-Fi-åtkomstpunkten för Charge Amps Aura	31
6.2.2	Ansluta via LAN	32
6.2.3	Ansluta via 4G-LTE	33
6.2.4	Inställningar för det lokala hanteringsgränssnittet	34
6.3	Ansluta Charge Amps Aura, version CAPI	35
6.3.1	Ansluta via Wi-Fi-åtkomstpunkten för Charge Amps Aura	36
6.3.2	Ansluta via LAN	37
6.3.3	Ansluta via 4G-LTE	37
7	Molnanslutning	38
8	Demontera	39
9	Underhåll	39
9.1	Regelbundet underhåll	39
9.2	Förebyggande underhåll	40
10	Produktsupport och service	40
11	Garanti	40



Skydda miljön! Får ej kasseras med hushållsavfall! Den här produkten innehåller elektriska eller elektroniska komponenter. Lämna produkten för återvinning och rätt behandling på avsedd plats, t.ex. en återvinningsstation i din kommun.



Uppfyller relevanta EU-direktiv.

Om du inte följer de regler, instruktioner och säkerhetsföreskrifter som anges i den här installationsmanualen, hävs eventuella garantivillkor och Charge Amps kan avvisa varje krav på kompensation i samband med personskador, saksador eller incidenter som inträffar direkt eller indirekt på grund av sådan oaktsamhet.

Charge Amps AB ger inga garantier om att informationen i detta dokument är felfri och/eller fullständig. Tillverkaren kan inte hållas ansvarig för konsekvenser av att informationen följs. Charge Amps AB förbehåller sig rätten att ändra informationen i detta dokument utan föregående meddelande.

Den senaste versionen av dokumentet finns på www.chargeamps.com.


© Copyright Charge Amps AB. Alla rättigheter förbehålls. Det är strikt förbjudet att kopiera, ändra och/eller översätta denna information utan föregående skriftligt tillstånd från Charge Amps AB.

1 Säkerhet

WARNING! Läs igenom alla instruktioner innan du installerar produkten!

- Produkten får endast installeras eller öppnas av en behörig elektriker och i enlighet med installationsmanualen.
- Kom ihåg att stänga av strömmen via huvudströmbrytaren före installation eller underhåll.
- För den här produkten är det inte tillåtet med återinkoppling av skyddsanordningar.
- Felaktig användning och underlåtenhet att följa anvisningarna i installationsmanualen kan leda till risk för personskador.
- Nationella installationskrav och restriktioner gäller.
- Produkten får endast användas för att ladda kompatibla fordon.
- Kontrollera om produkten har några synliga skador innan du använder den.
- Försök aldrig att reparera eller använda produkten om den är skadad.
- Se till att produkten är i gott skick och att alla kablar är korrekt anslutna före användning.
- Sänk aldrig ner produkten i vatten, utsätt den inte för hård fysisk hantering och för aldrig in främmande föremål i någon del av produkten.
- Försök aldrig montera isär produkten på något annat sätt än det som beskrivs i installationsmanualen.
- Se till att det inte förekommer några brännbara, explosionsfarliga, korrosiva eller brännbara material, kemikalier eller ångor i närheten av monteringsplatsen.
- Se till att frontkåpan inte är i vägen för några kablar inuti apparaten och att den är fastlåst när installationen är slutförd.
- Använd lyftanordningar och rätt lyftteknik för att undvika muskelsträckningar och ryggont.

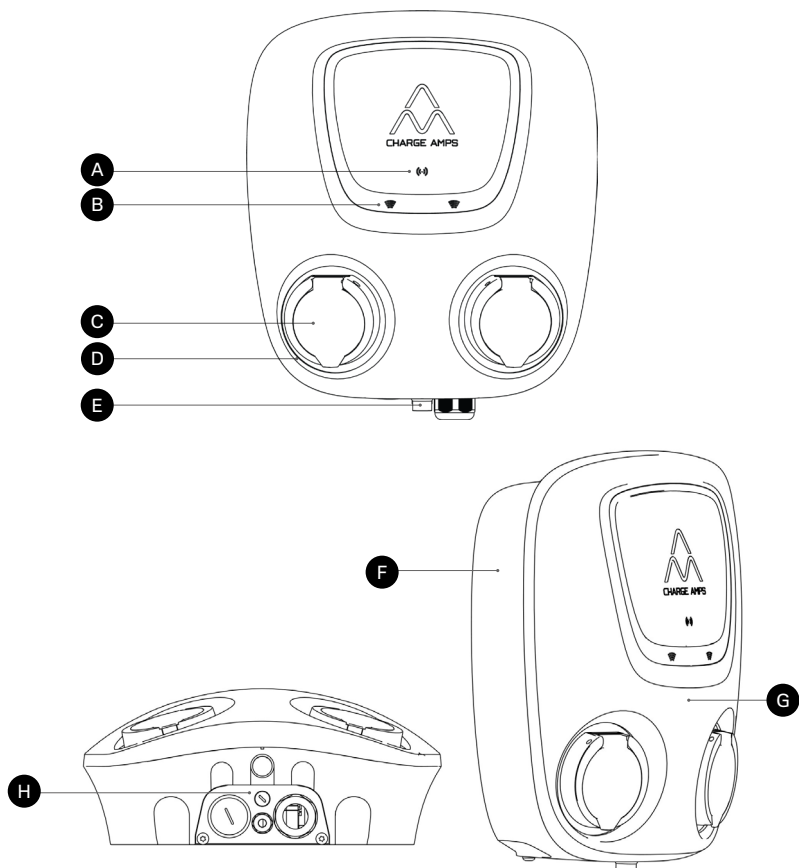
2 Tekniska data

Laddning	Mode 3
Kompatibilitetsidentifiering laddningsplats	
Energimätare	1-fas till 3-fas spänning, ström och effekt
Uttag	Typ 2, upp till 2 x 22 kW
Märkspänning (U_n)	230/400 V
Isolationsmärkspänning (U_i)	250/400 V
Märkstötspänningshållfasthet (U_{imp})	4 kV
Märkdriftspänning (U_e)	230/400 V
Märkfrekvens (f_n)	50 Hz
Märkström (I_n)	63 A
Strömkretsens märkström (I_{nc})	32 A/uttag
Nominell diversitetsfaktor (RDF)	1 (kan vara lägre vid användning med en lastbalanseringsfunktion)
Nominell stötström (I_{pk})	3 kA, 20 kA ² s
Nominell korttidsström (I_{cw})	192 A för 2 sek.
Jordfelsbrytare	Separat DC-felströmsskydd. RCBO typ A som uppfyller EN 61009-1 och EN 61009-2-1 är inbyggd i laddstationen för varje uttag.
Skydd mot elchock	Klass I

Jordningssystem	TN, TT och IT
Överspänningskategori	III
Föroreningsgrad	3
Elektromagnetisk kompatibilitet	Miljö B
Drifttemperaturer	– 35 °C till + 45 °C
Höjd	0 m till 2 000 m
IP-beteckning	IP55
IK-beteckning	IK10
Mekaniskt tålighet	Högt
Mått (B × D × H)	367 x 159 x 405 mm
Vikt	10 kg
Egenskaper för nätaggregat	AC-nätaggregat för elbilar anslutet till AC-el nät, alltid anslutet.
Yttre design och monteringsmetod	Sluten, stationär väggmonterad typ för: - Ytmontering på vägg - Mark- och golvmontering tillsammans med tillbehöret Charge Amps Pole Mount.
Typ av konstruktion	För permanent installation
Avsedd användning och tillgänglighet	Allmänt tillgänglig utan restriktioner, inom- och utomhus.
RFID	Typ: ISO/IEC 14443 Typ A 13,56 MHz Mifare Frekvensområde: 13,553–13,567 MHz Max. uteffekt: 31 dBm

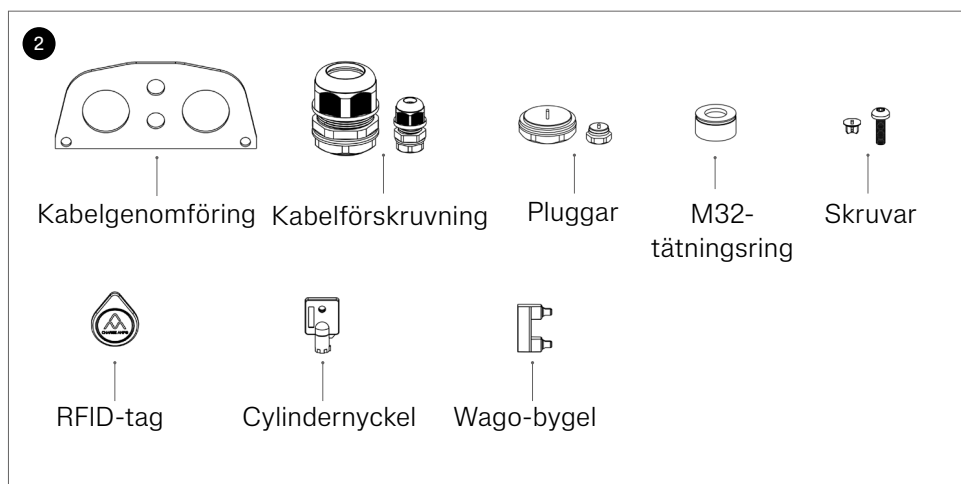
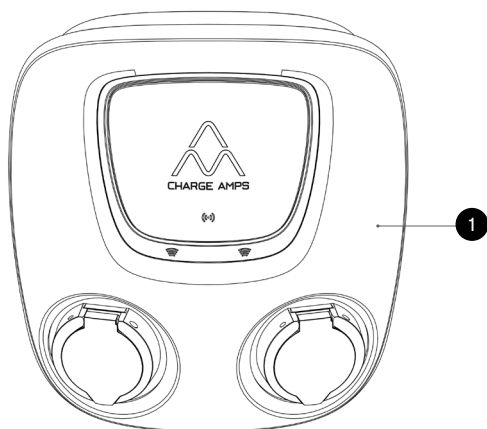
Wi-Fi	Typ: 802.11 b/g/n Frekvensområde: 2 400–2 500 MHz Max. uteffekt: 20/17/14 dBm@802.11 b/g/n
Kommunikationsprotokoll	OCP 1.6J: Gäller för Charge Amps Aura med produktnummer 130908 och 130909. CAPI: Gäller för Charge Amps Aura med produktnummer 101010 och 101010-LTE.
Mobilnätets kommunikation (Gäller endast för Charge Amps Aura med produktnummer 130908 och 101010-LTE.)	Typ: GSM, GPRS, EDGE, UMTS/HSPA+, LTE Frekvensområde: 698–960/ 1 710–2 690 MHz Max. uteffekt: 33 dBm@GSM, 24 dBm@WCDMA, 23 dBm@LTE SIM-kort: Standard SIM (25 mm x 15 mm)

3 Produktöversikt



- | | | | |
|----------|---------------|----------|----------------------------------------------------------|
| A | RFID-läsare | E | Cylinderlås |
| B | RFID-ljus | F | Bakkåpa |
| C | Ladduttag | G | Frontkåpa |
| D | Uttagets ljus | H | Kabelgenomföring: in-/utgångar för data- och strömkablar |

3.1 Innehåll i förpackningen



1 Charge Amps Aura

2 Tillbehör:

- Kabelgenomföring
- Kabelförskruvning för strömkabel (M32): 13–17,5 mm och 17–25 mm
- Kabelförskruvning för datakabel (M12): 4–8 mm
- Pluggar för oanvända kabelingångar
- Tätningsring endast för M32
- Skruvar
- 2 st. RFID-taggar
- 2 st. cylinderlåsnycklar
- Wago-bygel för IT-nätverksanslutning (MPN: 2016-433)

Innehåller även:

- Dokument med serienummer och lösenord
- Quick Guide

4 Före installation

4.1 Rekommenderade verktyg

- 3,5 mm platt skruvmejsel
- Borrmaskin
- Multimeter
- Laser-/vattenpass
- Kabelskalare för kabeldragningen
- Mobiltelefon, surfplatta eller dator

4.2 Material som tillhandahålls av installatören

- 4 st. rostfria skruvar med platt huvud, M6x30 x 30 mm eller längre, typ A2 eller A4 med tillhörande brickor av typ A2 eller A4 med en maximal ytterdiameter på 20 mm och lämpliga pluggar (om det behövs, beroende på väggen)
- Installationskabel, anpassad till produktens laddningskapacitet
- Ethernetkabel

4.3 Monteringskrav

- Om möjligt, undvik att montera Charge Amps Aura i direkt solljus.
- Kontrollera att väggen kan klara av en vikt på 10 kg samt dragkraften från de införda kablarna.
- Installera inte Charge Amps Aura i trånga utrymmen.
- Använd skruvar och pluggar (om det behövs) som passar i förhållande till väggmaterialet.
- Charge Amps Aura måste monteras upprätt.
- Tillåten monteringshöjd är 900–1 450 mm, mätt från marken till undersidan av Charge Amps Aura.
- Kontakta Charge Amps support för alternativa monteringskrav för montering på stolpe.

4.4 Elektriska krav

Obs! Lokala bestämmelser kan medföra ytterligare krav på den elektriska installationen.

- Charge Amps Aura måste jordas genom en permanent elektrisk installation.
- Strömkabeln får endast föras in via den angivna kabelingången. Kablarna får inte föras in via den bakre kåpan

4.4.1 Kortslutningssäkerhet

Kontrollera att installationen för Charge Amps Aura är korrekt säkrad med upp till 63 A med någon av följande:

- Dvärgbrytare (MCB*) med B- eller C-karaktäristik med energibegränsningsklass 3.
- D-typ-säkring kategori gG.
- Knivsäckring NH kategori gG.

* MCB = Miniature Circuit Breaker. Dvärgbrytare med B-karaktäristik löser ut 3–5 gånger märkströmmen och dvärgbrytare med C-karaktäristik löser ut 5–10 gånger märkströmmen.

4.4.2 Säkerhet avseende jordfel

Följande är inbyggt i Charge Amps Aura för varje uttag:

- RCBO-jordfelsbrytare typ A som uppfyller EN 61009-1 och EN 61009-2-1
- Separat DC-felströmsskydd

4.5 Internetåtkomst

Wi-Fi, LAN och 4G-LTE (endast tillgängligt för Charge Amps Aura med produktnummer 130908 och 101010-LTE) finns för Charge Amps Aura.

4.5.1 Wi-Fi

När strömmen har satts på tillhandahåller Charge Amps Aura en Wi-Fi-åtkomstpunkt som är tillgänglig i 10 minuter. Du kan använda Wi-Fi-åtkomstpunkten för att ansluta Charge Amps Aura till anläggningens lokala Wi-Fi-nätverk.

Obs! Wi-Fi-åtkomstpunkten för Charge Amps Aura är inaktiverad om något av RJ45-uttagen är anslutet.

Kontrollera att det finns stöd för anläggningens Wi-Fi-nätverk innan du installerar Charge Amps Aura:

Nätverk som stöds:

- Wi-Fi 2,4 GHz enligt 802.11b/g/n.

Rekommendation för nätverkssäkerhet och kryptering:

- WPA med TKIP: stöds men rekommenderas inte.
- WPA2 med AES: rekommenderas.
- WPA3: stöds inte.

4.5.2 4G-LTE

Obs! Gäller endast för Charge Amps Aura med produktnummer 130908 och 101010-LTE.

Obs! Om du vill använda Wi-Fi åtkomstpunkten för Charge Amps Aura för att konfigurera Charge Amps Aura via det lokala hanteringsgränssnittet måste du koppla ifrån 4G-LTE-modemet från RJ45-uttaget.

4G-LTE-modellen av Charge Amps Aura har ett 4G-LTE-modem som är anslutet till ett av RJ45-uttagen på huvudkortet. Så fort strömmen har satts på och ett SIM-kort satts i ansluts Charge Amps Aura automatiskt till 4G-LTE-nätverket.

4G-LTE-modemets modell:

- Teltonika TRB 140. Se användarmanualen för TRB 140 om du vill ansluta till 4G-LTE-modemet för Charge Amps Aura med produktnummer 130908, för att hitta standardlösenord och annan information.
- Kontakta Charge Amps support om du vill ansluta till 4G-LTE-modemet för Charge Amps Aura med produktnummer 101010-LTE.

4.5.3 LAN

Det går att ansluta Charge Amps Aura via en nätverkskabel. Det krävs en cat5-kabel eller bättre.

4.5.4 Kedjeinstallation av nätverksanslutningen för Charge Amps Aura

Obs! Det finns ett beroendeförhållande mellan uppströms och nedströms laddare i kedjan. Det rekommenderas att kedjeansluta högst fyra Charge Amps Aura 4G-LTE eller Charge Amps Aura med LAN-anslutning.

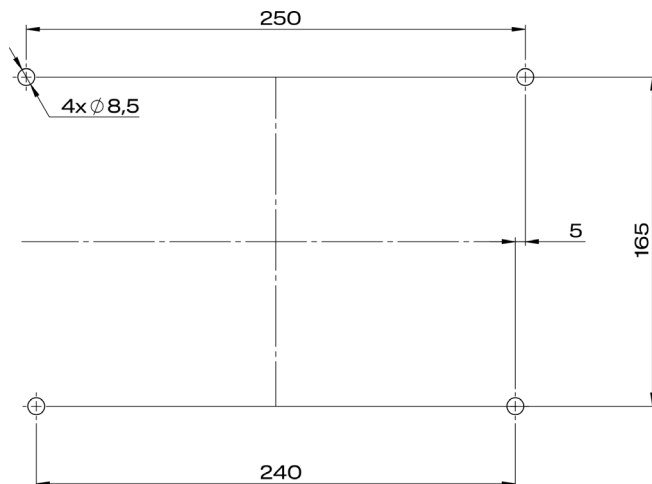
Det går att kedjekoppla nätverksanslutningen för flera Charge Amps Aura 4G-LTE eller Charge Amps Aura med LAN-anslutning. För Charge Amps Aura 4G-LTE, använd en separat router eller en Aura 4G-LTE som upplänk. Det går inte att använda en Charge Amps Aura med Wi-Fi-anslutning som upplänk.

5 Installation

5.1 Montering

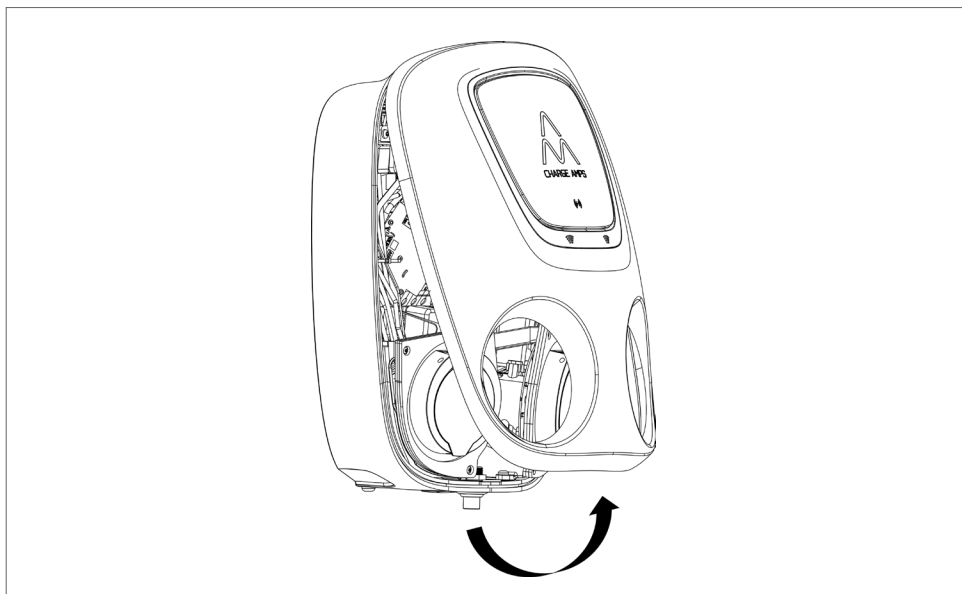
Obs! Montering får endast utföras av en behörig elektriker.

1. Packa upp Charge Amps Aura. Se till att Charge Amps Aura är i gott skick och att alla kablar är korrekt anslutna. Lägg inte frontkåpan direkt mot marken.
2. Märk ut monteringshålen på väggen i enlighet med måtten på nedanstående ritning*.

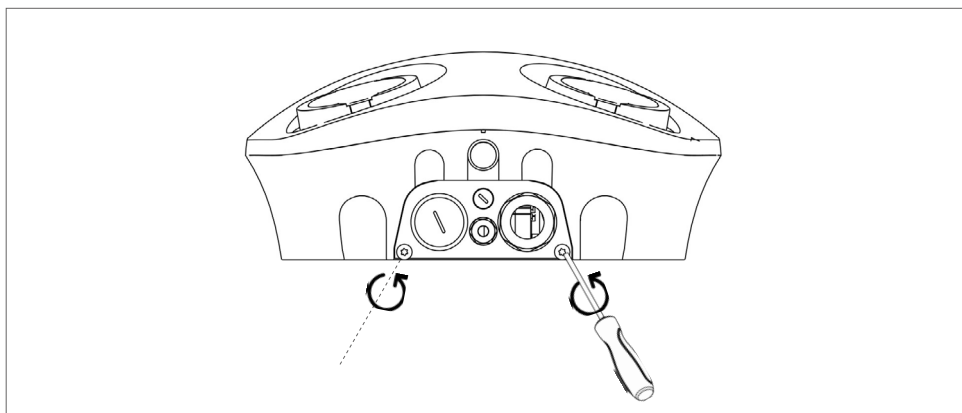


* Inte skalenlig, [mm].

3. Lås upp cylinderlåset. Vrid frontkåpan uppåt och öppna fronten.

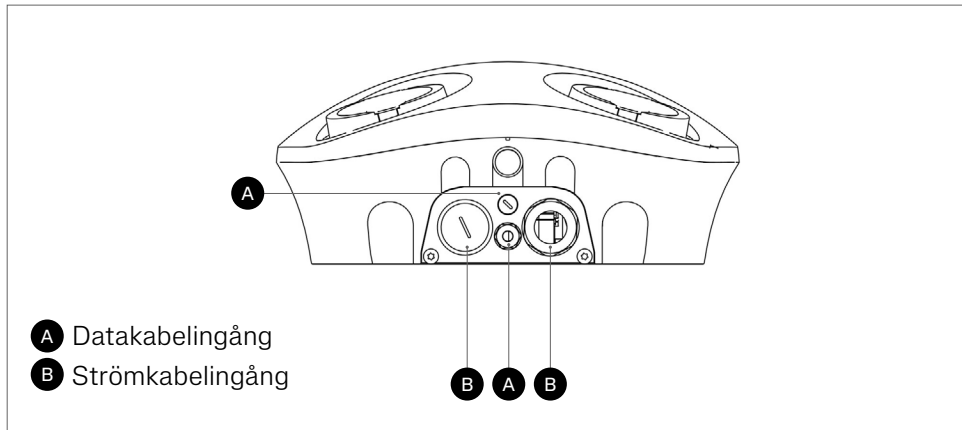


4. Avlägsna kabelgenomföringen genom att lossa de två M6-skruvorna.

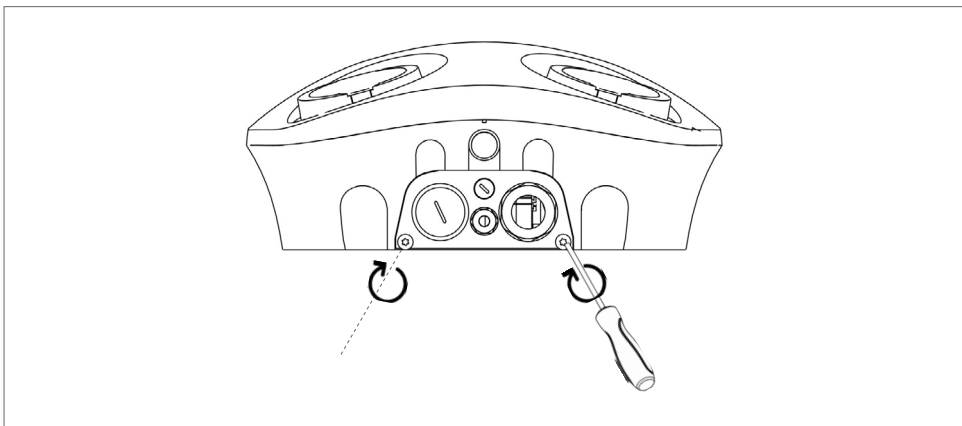


5. Fäst kabelförskruvningarna för ström och data
(Obs! Kabelförskruvning för data gäller endast när
Charge Amps Aura är anslutet via LAN).

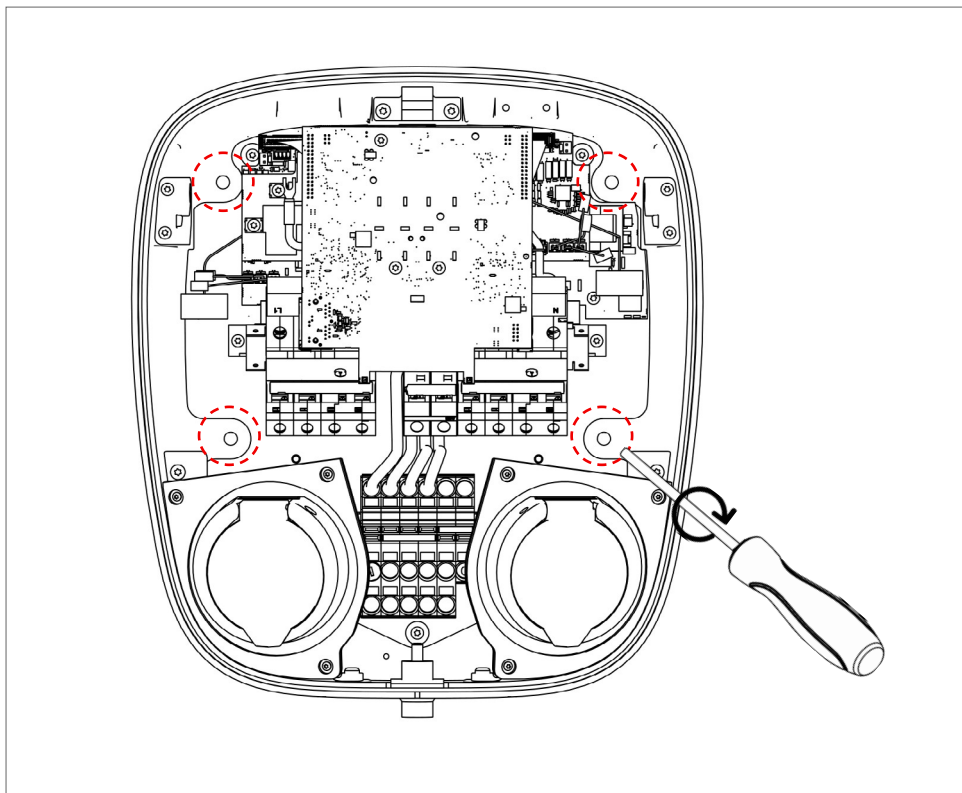
Obs! Täck för oanvända kabelingångar med pluggar som finns
bland de inkluderade tillbehören.



6. Sätt tillbaka kabelgenomföringen på bakkåpan genom att fästa
de båda M6-skruvarna.



7. Justera Charge Amps Aura mot väggen och montera den.



5.2 Anslutning

WARNING! Kontrollera att strömmen är avstängd vid huvudströmbrytaren och att strömkabeln är isolerad.

- Kabelanslutning: L1, L2, L3, N, PE. WAGO-terminaler är utformade för en kabelarea på 2,5 till 16 mm².
- Se till att inkommande kablage har rätt dimension för att anslutas till Charge Amps Aura.

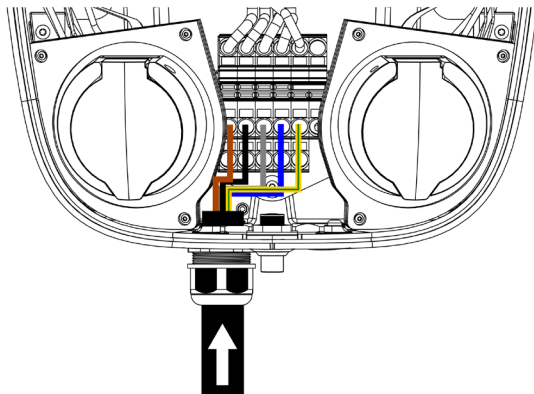
5.2.1 Kabelanslutning

Obs! Strömkabeln får endast föras in via den specifika kabelingången.

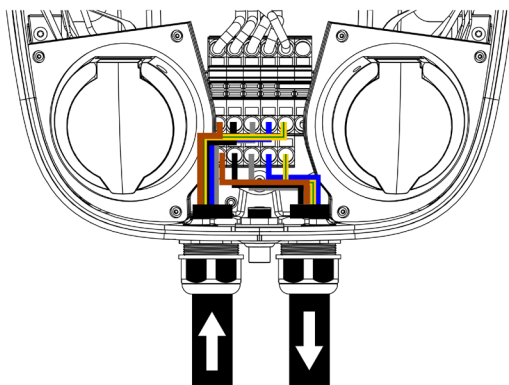
1. Dra strömkabeln genom kabelingången.
2. Skala av cirka 20 mm från ledningarnas ändrar och följ anvisningarna för kabelanslutning i förhållande till ditt distributionsnät:

3. För anslutning till TN/TT-nät, anslut ledningarna till kopplingsplinten:

TN/TT – enkelinstallation

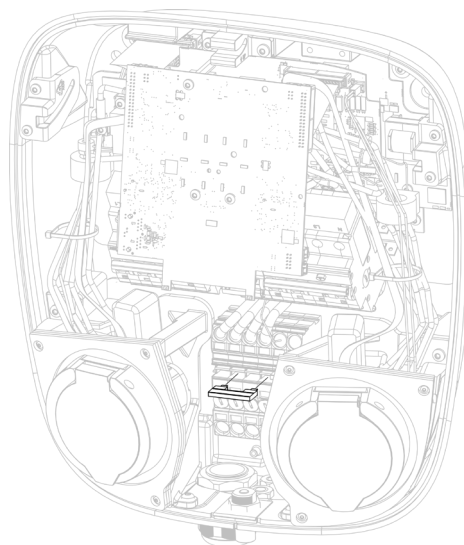
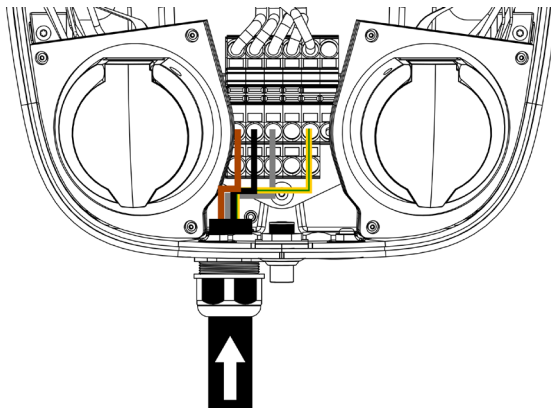


TN/TT – kedjeinstallation

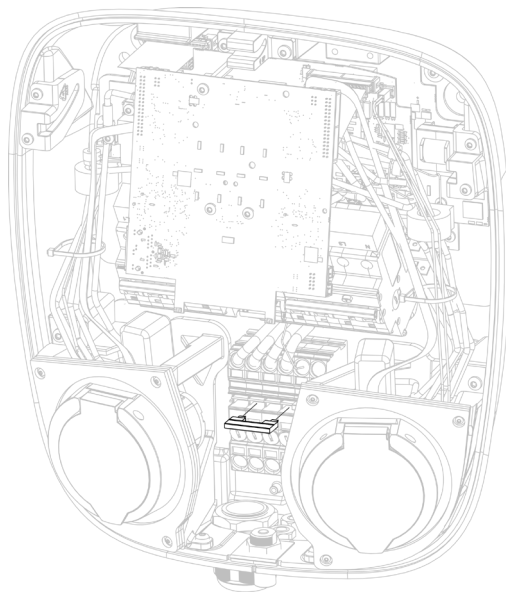
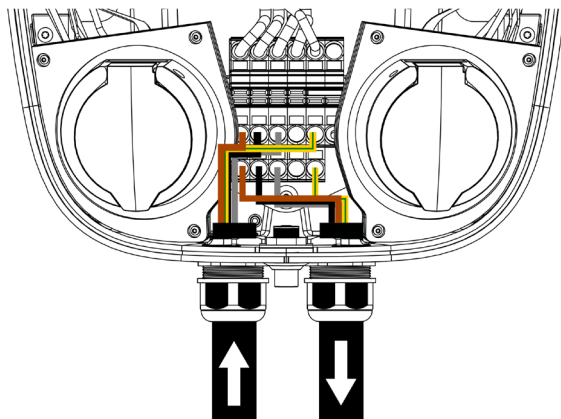


4. För anslutning till IT-nät, anslut ledningarna till kopplingsplinten med hjälp av den medföljande Wago-bygeln (MPN: 2016-433).
OBS! Wago-bygeln ska placeras mellan L2 och N.

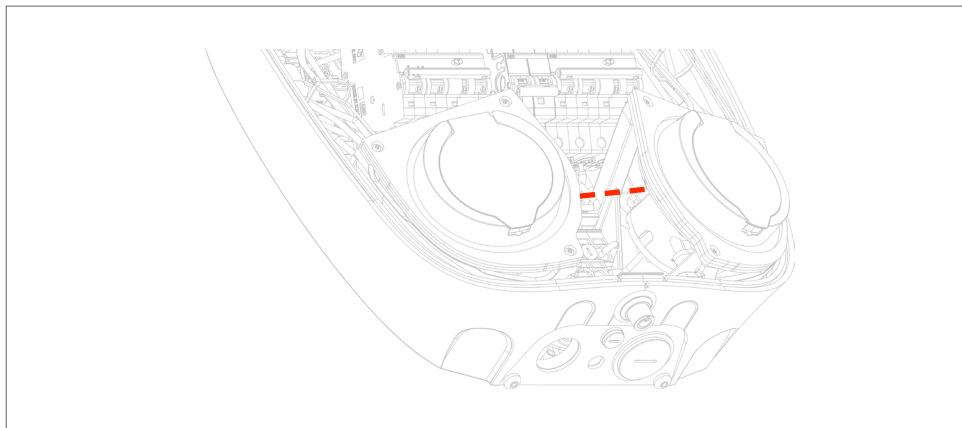
IT – enkelinstallation



IT – kedjeinstallation



5. När kablarna är anslutna till kopplingsplinten, kontrollera att inga kablar sticker ut ovanför den röda streckade linjen för att minska risken att kablarna kläms.

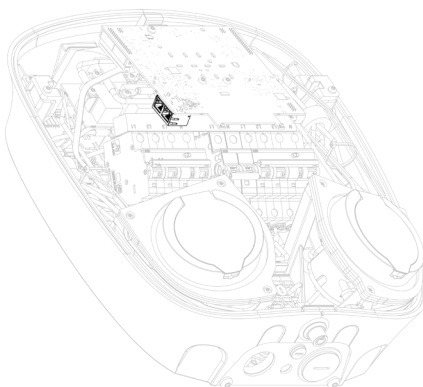


6. För LAN-anslutning: anslut ethernetkabeln till RJ45-uttaget på huvudkortet.

För 4G-LTE-anslutning: sätt i SIM-kortet i SIM-korthållaren och se till att modemmet är anslutet till RJ45-uttaget.

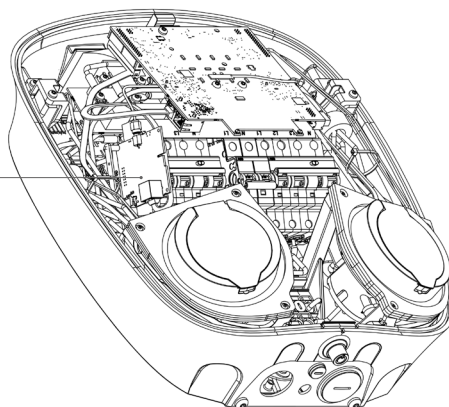
Obs! Gäller endast för Charge Amps Aura som är ansluten via LAN eller 4G-LTE-anslutning.

LAN-anslutning



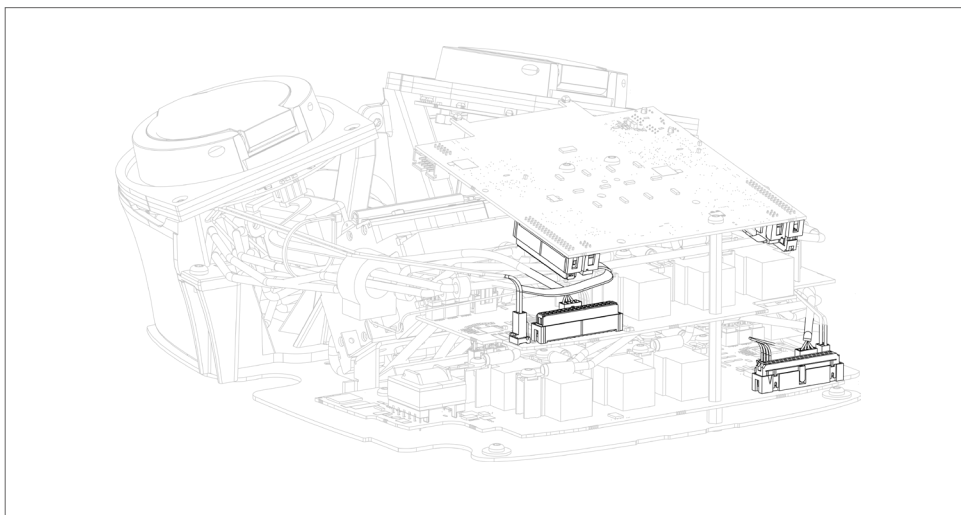
4G-LTE-anslutning

4G-LTE-modem



5.3 Montera ihop

1. När kablarna har installerats, se till att jordfelsbrytarna och dvärgbrytarna är aktiverade.
2. Se till att ingen av de invändiga kablarna som är markerade nedan kopplades ifrån under installationen och kontrollera att ledningarna är ordentligt isatta i uttagen.



3. Stäng frontkåpan, se till att den inte klämmer någon av de invändiga kablarna och lås sedan frontkåpan.
4. Sätt på strömmen vid huvudströmbrytaren.
5. En startsekvens med självtester genomförs.
6. Se till att lysdioderna runt uttagen lyser gröna.

6 Konfiguration

Obs! Registrera alltid produkten via Charge Amps Partner Portal för att konfigurera Charge Amps Aura.

Charge Amps Aura har två olika kommunikationsprotokoll, OCPP 1.6J eller CAPI. Följ anvisningarna för att konfigurera dem beroende på din version av Charge Amps Aura:

- Charge Amps Aura med produktnummer 130908 och 130909 med kommunikationsprotokoll OCPP 1.6J: följ kapitel 6.2.
- Charge Amps Aura med produktnummer 101010 och 101010-LTE med kommunikationsprotokoll CAPI: följ kapitel 6.3.

6.1 Skapa ett Charge Amps-partnerkonto

Skapa ett konto på Charge Amps Partner Portal innan du påbörjar konfigurationen. Använd dina inloggningsuppgifter eller skapa ett nytt konto. Gör så här:

1. Skapa ett användarkonto på Charge Amps Cloud <https://my.charge.space/>
2. Besök vårt hjälpcenter på: www.chargeamps.com/support
3. När du har kommit till hjälpcentret ska du öppna kontaktformuläret på huvudmenyn och fylla i det.
4. Du kommer att få ett e-postmeddelande med anvisningar om hur du ska göra, och Charge Amps meddelar dig när ditt partnerkonto har skapats.

6.2 Anslut Charge Amps Aura version OCPP 1.6J

Obs! Gäller för Charge Amps Aura med produktnummer 130908 och 130909.

Det finns tre sätt att ansluta Charge Amps Aura till internet: via Wi-Fi-åtkomstpunkten för Charge Amps Aura, via LAN eller 4G-LTE (endast för Charge Amps Aura med produktnummer 130908). När internetanslutningen har upprättats kan du konfigurera Charge Amps Aura i det lokala hanteringsgränssnittet.

Se till att du har tillgång till följande uppgifter innan du startar konfigureringen:

- Serienumret för Charge Amps Aura (du hittar det i dokumentationen som finns i förpackningen).
- PIN-koden för Charge Amps Aura (du hittar den i dokumentationen som finns i förpackningen).

Obs! Spara PIN-koden och förvara den säkert för senare bruk efter installationen!

6.2.1 Ansluta via Wi-Fi-åtkomstpunkten för Charge Amps Aura

Obs! Wi-Fi-åtkomstpunkten för Charge Amps Aura är inaktiverad om något av RJ45-uttagen är aktivt anslutet.

När strömmen har satts på tillhandahåller Charge Amps Aura en Wi-Fi-åtkomstpunkt som är tillgänglig i 10 minuter. Anslut till Wi-Fi-åtkomstpunkten för Charge Amps Aura via en smartphone, surfplatta eller dator:

1. Aktivera flygplansläge för att undvika konflikter med andra Wi-Fi-nätverk.
2. Ange följande uppgifter:
 - SSID: "AURA_nnnnnnA" (där "nnnnnn" står för de sex sista siffrorna i serienumret).
 - Wi-Fi-lösenord: PIN-koden för Charge Amps Aura.
3. Öppna en ny sida i en webbläsare och skriv "192.168.250.1" i adressfältet för att öppna det lokala hanteringsgränssnittet.
4. Logga in genom att ange PIN-koden igen i det lokala hanteringsgränssnittet.
5. Välj Wi-Fi-fliken.
6. Anslut Charge Amps Aura till internet genom att ange inloggningsuppgifterna för anläggningens WiFi-nätverk och spara sedan inställningarna.
7. Fortsätt till kapitel 6.2.4 och följ anvisningarna under "Local management interface settings" (Inställningar för lokalt hanteringsgränssnitt).

6.2.2 Ansluta via LAN

Obs! Det går att kedjeinstallera LAN-anslutningen via de två RJ45-uttagen.

1. Kontrollera att Charge Amps Aura är anslutet till det lokala nätverket via en ethernetkabel i något av de två RJ45-uttagen.
2. Använd en smartphone, surfplatta eller dator och öppna ett nytt webbläsarfönster.
3. Ange IP-adressen som har tilldelats Charge Amps Aura i adressfältet för att öppna det lokala hanteringsgränssnittet. (Logga in på routern för att hitta vilken IP-adress som har tilldelats Charge Amps Aura).
4. Logga in på det lokala hanteringsgränssnittet genom att ange PIN-koden för Charge Amps Aura.
5. Fortsätt till kapitel 6.2.4 och följ anvisningarna under "Local management interface settings" (Inställningar för lokalt hanteringsgränssnitt).

6.2.3 Ansluta via 4G-LTE

Obs! Det går endast att ansluta via 4G-LTE för Charge Amps Aura med produktnummer 130908.

Obs! När anslutningen är upprättad med 4G-LTE-modemet går det inte att öppna det lokala hanteringsgränssnittet och konfigurera Charge Amps Aura. Börja med att använda Wi-Fi-åtkomstpunkten för Charge Amps Aura för att öppna det lokala hanteringsgränssnittet.

Obs! Det går att kedjeinstallera 4G-LTE-anslutningen via de två RJ45-uttagen.

1. Kontrollera att enheten är konfigurerad via det lokala hanteringsgränssnittet innan du ansluter 4G-LTE-modemet. Det kan du göra genom att följa stegen i kapitel 7.1 Ansluta via Wi-Fi-åtkomstpunkten för Charge Amps Aura.
2. Sätt i SIM-kortet i SIM-korthållaren och se till att modemmet är anslutet till RJ45-uttaget.
3. Charge Amps Aura ansluter automatiskt till internet så fort strömmen sätts på.
4. Kontrollera nätverksanslutningen på ett följande två sätt:
 - Anslut en dator till det andra RJ45-uttaget på Charge Amps Aura och kontrollera internetanslutningen via LAN.
 - Anslut en dator direkt till 4G-LTE-modemet och kontrollera internetanslutningen via LAN.

6.2.4 Inställningar för det lokala hanteringsgränssnittet

I det lokala hanteringsgränssnittet går det att konfigurera installationens elektriska inställningar, hur RFID-taggar ska hanteras för en offlinedriven Charge Amps Aura och hur du ansluter till en annan molntjänstleverantör än Charge Amps Cloud.

Inställningar för den elektriska installationen

Följ nedanstående steg för att konfigurera inställningarna för den elektriska installationen:

1. Välj fliken Installation och fyll i de olika fälten.
2. Spara inställningarna.

Hantering av RFID-taggar för offlinedrivna laddare

När Charge Amps Aura ansluts till en molntjänst hanteras alla RFID-taggar i molnet. Om Charge Amps Aura ska drivas offline, utan någon anslutning till en molntjänst, kan hanteringen av RFID-taggar skötas i det lokala hanteringsgränssnittet.

Obs! Om Charge Amps Aura ansluts till en molntjänst i ett senare skede ignoreras de kort som har lagts till i det lokala hanteringsgränssnittet.

Följ nedanstående steg för att lägga till och hantera RFID-taggar offline:

1. Välj fliken RFID och följ anvisningarna.
2. Spara inställningarna.

Ansluta till en annan molnleverantör

Om Charge Amps Aura ska anslutas till en annan molnleverantör än Charge Amps Cloud ska du följa nedanstående steg för att konfigurera rätt molnleverantör.

1. Välj fliken OCPP.
2. Ange webbadressen till molnleverantören som Charge Amps Aura ska anslutas till.
3. Spara inställningarna och vänta i 10 sekunder tills de sparats. Starta sedan om Charge Amps Aura.

6.3 Ansluta Charge Amps Aura, version CAPI

Obs! Gäller för Charge Amps Aura med produktnummer 101010 och 101010-LTE.

Det finns tre sätt att ansluta Charge Amps Aura till internet: via Wi-Fi-åtkomstpunkten för Charge Amps Aura, via LAN eller 4G-LTE (endast för Charge Amps Aura med produktnummer 101010-LTE).

Se till att du har tillgång till följande uppgifter innan du startar anslutningen:

- Serienumret för Charge Amps Aura (du hittar det i dokumentationen som finns i förpackningen).
- PIN-koden för Charge Amps Aura (du hittar den i dokumentationen som finns i förpackningen).

Obs! Spara PIN-koden och förvara den säkert för senare bruk efter installationen!

6.3.1 Ansluta via Wi-Fi-åtkomstpunkten för Charge Amps Aura

Obs! Wi-Fi-åtkomstpunkten för Charge Amps Aura är inaktiverad om något av RJ45-uttagen är anslutet.

När strömmen har satts på tillhandahåller Charge Amps Aura en Wi-Fi-åtkomstpunkt som är tillgänglig i 10 minuter. Anslut till Wi-Fi-åtkomstpunkten för Charge Amps Aura via en smartphone, surfplatta eller dator:

1. Aktivera flygplansläge för att undvika konflikter med andra Wi-Fi-nätverk.
2. Ange följande uppgifter:
 - SSID: "AURA_nnnnnnA" (där "nnnnnn" står för de sex sista siffrorna i serienumret).
 - Wi-Fi-lösenord: PIN-koden för Charge Amps Aura.
3. Öppna en ny sida i en webbläsare och skriv "192.168.250.1" i adressfältet för att öppna det lokala hanteringsgränssnittet.
4. Anslut Charge Amps Aura till internet genom att ange inloggningsuppgifterna för anläggningens Wi-Fi-nätverk längst ned på sidan.
5. Spara inställningarna.

6.3.2 Ansluta via LAN

Obs! Det går att kedjeinstallera LAN-anslutningen via de två RJ45-uttagen.

1. Anslut ethernetkabeln till ett av RJ45-uttagen.

6.3.3 Ansluta via 4G-LTE

Obs! Det går endast att ansluta via 4G-LTE för Charge Amps Aura med produktnummer 101010-LTE.

Obs! När anslutningen är upprättad med 4G-LTE-modemet går det inte att öppna det lokala hanteringsgränssnittet och konfigurera Charge Amps Aura. Börja med att använda Wi-Fi-åtkomstpunkten för Charge Amps Aura för att öppna det lokala hanteringsgränssnittet.

Obs! Det går att kedjeinstallera 4G-LTE-anslutningen via de två RJ45-uttagen.

1. Sätt i SIM-kortet i SIM-korthållaren och se till att modemmet är anslutet till något av RJ45-uttagen.
2. Charge Amps Aura ansluter automatiskt till internet så fort strömmen sätts på.

7 Molnanslutning

Charge Amps App och Charge Amps Cloud är tillgängliga när Charge Amps Aura är ansluten till molnleverantören Charge Amps.

Charge Amps App

Ladda ned Charge Amps App för att fullt ut kontrollera, ändra inställningar och aktivera smart laddning och schemaläggning.



Charge Amps Cloud

Skapa ett konto i Charge Amps Cloud för att konfigurera, styra och hantera din laddare via vårt webbgränssnitt.



My charge space →

<https://my.charge.space/>

Fullständig produktinformation

Besök www.chargeamps.com där du hittar Charge Amps Aura Installationsmanual, Charge Amps Aura användarmanuala och annan dokumentation om produkten.



Produktinformation →

<https://www.chargeamps.com/se/product/charge-amps-aura/>

8 Demontera

Obs! Demontering får endast utföras av en behörig elektriker.

Strömförsörjningen till laddaren måste isoleras innan enheten monteras isär.

1. Gör en fabriksåterställning av Charge Amps Aura innan du stänger av den. Kontakta leverantören innan du utför den här åtgärden.
2. Stäng av strömmen vid huvudströmbrytaren.
3. Använd den här installationsmanualen och följ stegen i omvänd ordning för att montera isär Charge Amps Aura i rätt ordning.

9 Underhåll

9.1 Regelbundet underhåll

Obs! Spruta aldrig vatten eller någon annan vätska direkt på produkten.

- Kontrollera att laddstationens ladduttag är fritt från synliga skador.
- Produktens utsida ska regelbundet torkas av med en ren, torr trasa för att avlägsna smuts och damm.
- Använd inte rengöringsmedel för att rengöra någon av produktens delar.

9.2 Förebyggande underhåll

Obs! Förebyggande underhåll ska utföras av en behörig elektriker en eller två gånger om året för att kontrollera att Charge Amps Aura är i gott skick.

- Avlägsna frontkåpan och gör en visuell kontroll av kabelanslutningarna.
- Vicka lätt på RCBO-jordfelsbrytaren för att kontrollera att den sitter fast ordentligt.

10 Produktsupport och service

Har du funderingar eller eventuella problem med produkten finns det alltid support att tillgå. För att snabbt hitta svar på dina frågor: läs igenom installationsmanualen eller användarmanualen för att se om svaret på dina frågor finns där.

Om du inte hittar något svar på din fråga:

1. Kontakta leverantören eller molnleverantören.
2. Är du i behov av service eller reparation ska du i första hand kontakta den leverantör som du köpte produkten av.
3. Besök vårt hjälpcenter på: www.chargeamps.com/support för ytterligare information.

11 Garanti

Garantivillkoren kan variera mellan olika marknader. Kontakta din leverantör för att få information om garantivillkor.

www.chargeamps.com

Charge Amps AB (publ)
Frösundaleden 2B, 8:e vån.
169 75 Solna, Sverige

Charge Amps UK Ltd
4th Floor, 3 More London Riverside
London SE1 2AQ, United Kingdom