

#### Monteras på profilerad takplåt:

Stålplåt min 0,5 mm.  
Aluminiumplåt min 0,7 mm.  
Zinkplåt min 0,7 mm

#### Solpanelfäste

För prestanda, se datablad **CWL0224**.

Montera 2 st självhäftande EPDM under infästningen.

Placera infästningen på profiltoppen och montera med 4 st byggskravar.

Skruva med lågt moment för optimal gängbildning i plåten.

#### Montering av skenor för solpaneler

CWL Solar System skensystem monteras enligt separat anvisning.

Övriga skensystem monteras på infästningen enligt leverantörens anvisningar.

Följ solpanelleverantörens anvisningar vid montering av solpaneler.

#### Solpanelskena som infästning

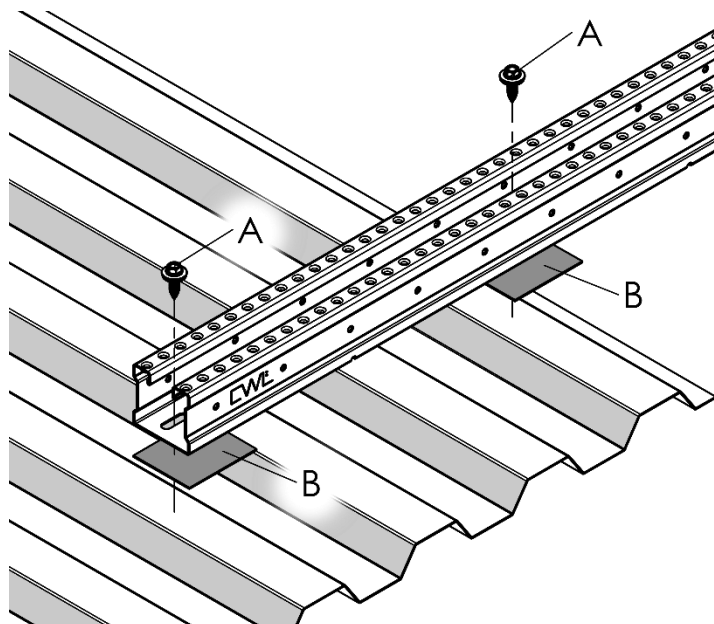
Montera 1 st självhäftande EPDM under skenan vid varje infästningsposition (positioner enligt projektering från CWL Solar System kalkylprogram).

Placera skenan över profiltopparna och montera med 1 st byggskruv vid varje infästningsposition.

Skruva med lågt moment för optimal gängbildning i plåten.

Solpaneler monteras på skenan enligt separat anvisning.

Observera, montage rekommenderas endast på höga takprofiler som tillåter genomblåsning av vinden och som tillåter att smuts tar sig undan i profildalarna.



**A=** Rostfri byggskruv med bricka 6,3 x 19 mm, **B=** EPDM 50 x 60 mm självhäftande