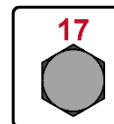




CWL SOLAR SYSTEM

INFÄSTNING FÖR FALSADE PLÅTTAK OCH KLICKTAK

M-359 2303 SE



Falsfäste för falsade plåttak och klicktak

Dubbelfals stål min 0,6 mm.

Enkelfals stål min 0,6 mm*.

Dubbelfalsad rostfri plåt min 0,4 mm.

Sömsvetsad rostfri plåt min 0,4 mm.

Dubbelfals aluminium min 0,7 mm.

Dubbelfalsad zinkplåt min 0,7 mm.

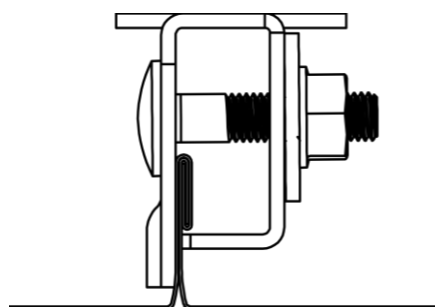
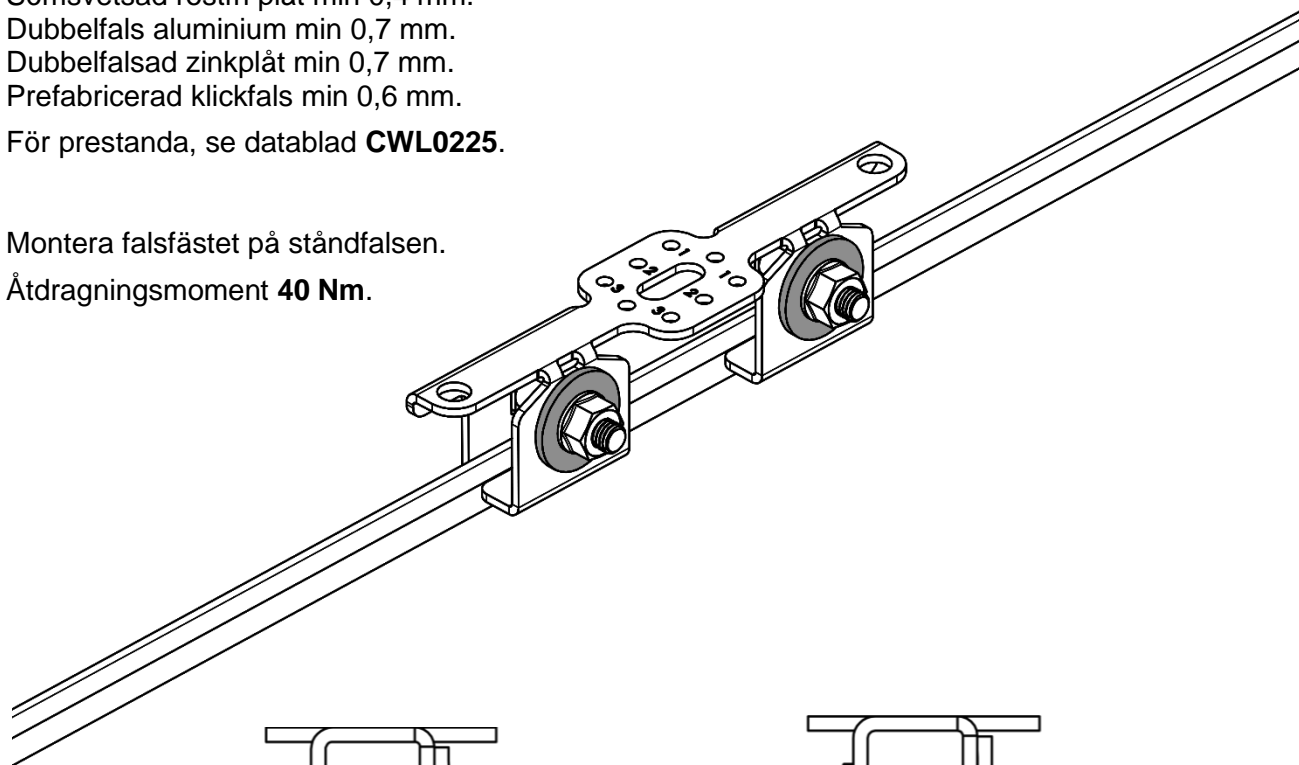
Prefabricerad klickfals min 0,6 mm.

För prestanda, se datablad **CWL0225**.

* Vid montering på enkelfalsad stålplåt
skall plåt, klammer och underlagstak
vara oskadat och besiktat av
sakkunnig besiktningsman inom
takplåtslageri.

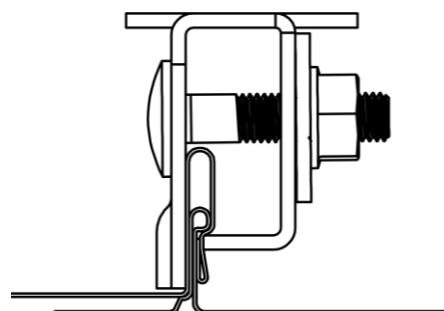
Montera falsfästet på ståndfalsen.

Åtdragningsmoment **40 Nm**.



Falsade plåttak

Kontrollera att falsfästets klackar
klämmer under falskanten.



Klicktak

Kontrollera att falsfästets klackar
klämmer på falsen så att den inre
falsen kläms fast.

Montering av skenor för solpaneler

CWL Solar System skensystem monteras enligt separat anvisning.

Övriga skensystem monteras på infästningen enligt leverantörens anvisningar.

Följ solpanelleverantörens anvisningar vid montering av solpaneler.