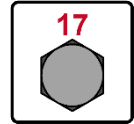
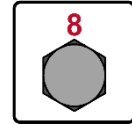




CWL SOLAR SYSTEM

INFÄSTNING FÖR PANNTÄCKTA TAK MED BÄRANDE UNDERLAGSTAK

M-361 2303 SE



Fotplatta för underlagstak

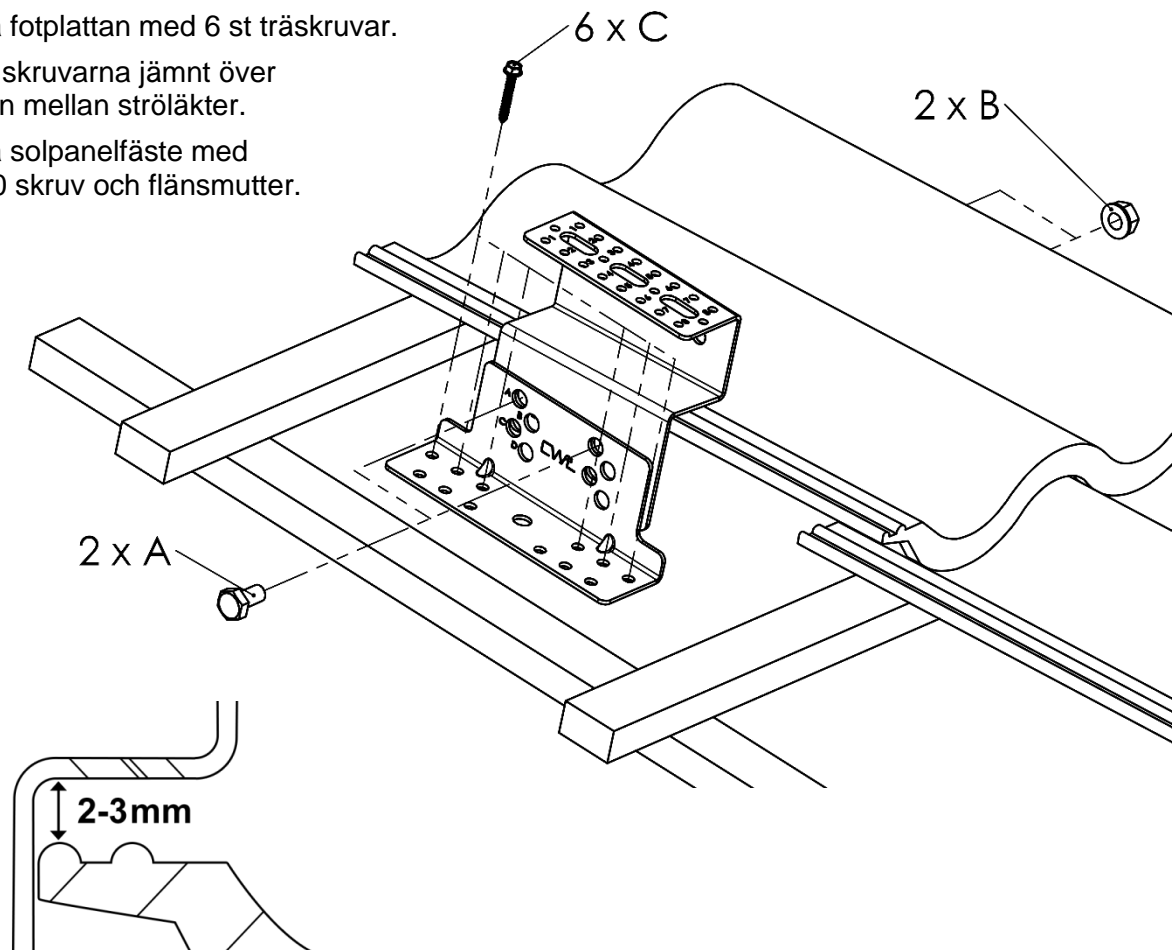
Underlagsspont min 17 mm
eller plywood min 18 mm.

För prestanda, se datablad:
CWL0222 (Betongpannor)
CWL0223 (Lertegelpannor)

Montera fotplattan med 6 st träskruvar.

Fördela skruvarna jämnt över
fotplattan mellan ströläcker.

Montera solpanelfäste med
2 st M10 skruv och flänsmutter.



Observera!

Lämna alltid en luftspalt 2-3 mm
mellan solpanelfästet och den
underliggande takpannan.

Montering av skenor för solpaneler

CWL Solar System skensystem monteras enligt separat anvisning.

Övriga skensystem monteras på infästningen enligt leverantörens anvisningar.
Följ solpanelleverantörens anvisningar vid montering av solpaneler.

A = Skruv M10 x 20 FZV, **B**= Flänsmutter M10 FZV, **C**= Rostfri träskruv 4,8 x 32 mm