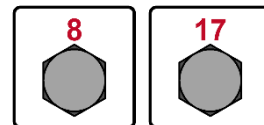




CWL SOLAR SYSTEM

INFÄSTNING FÖR PANNTÄCKTA TAK MED FÖRENKLAT UNDERLAGSTAK

M-362 2303 SE



Bärläktfäste för förenklade underlagstak

För prestanda och godkända läktdimensioner, se datablad:

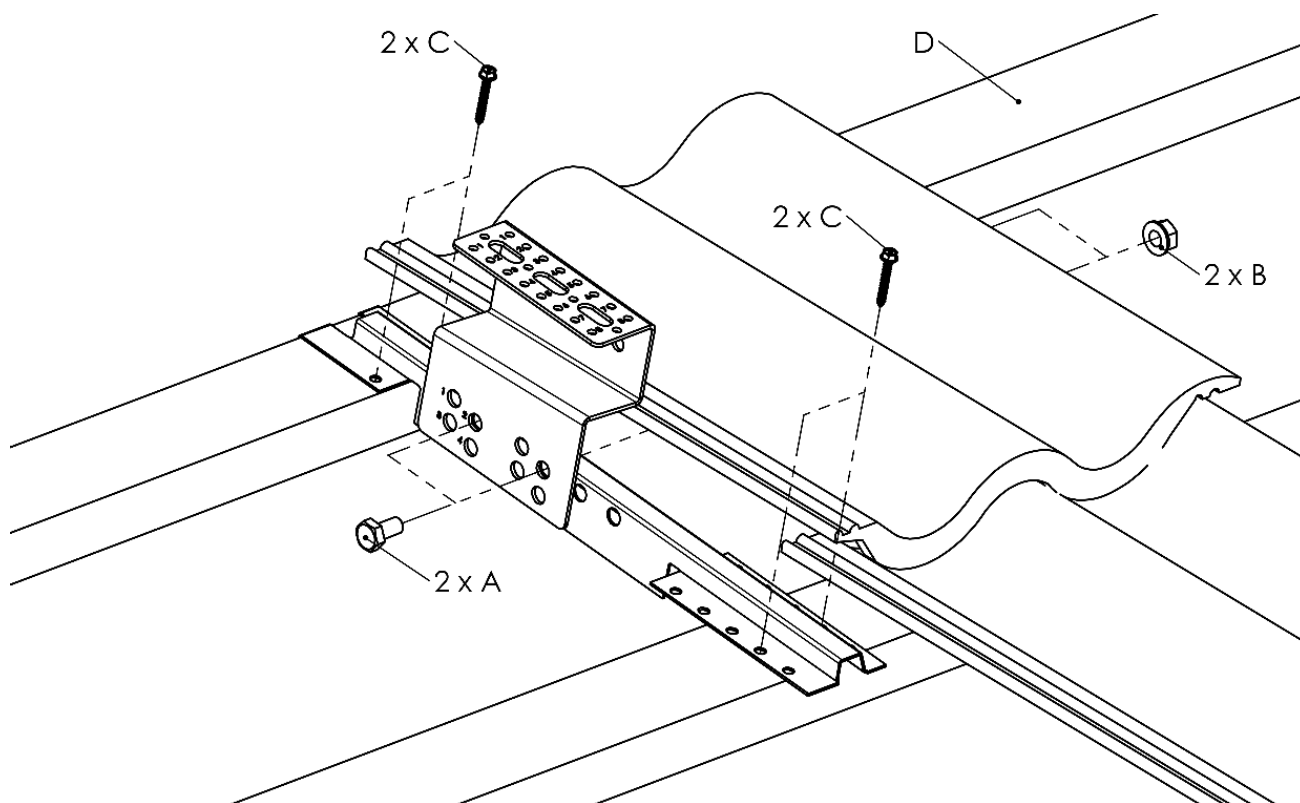
CWL0229 (Betongpannor)

CWL0230 (Lertegelpannor)

Montera läktfästet med 4 st träskruvar vinkelrätt mot taket.

Vid läktdimensioner smalare än 70 mm ska läktfästet flyttas uppåt motnock så att de två övre skruvarna hamnar minst 10 mm in på läkten.

Montera solpanelfäste med 2 st M10 skruv och flänsmutter.



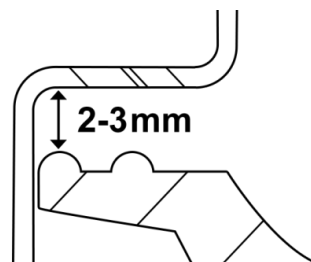
cwlundberg.com

Montering av skenor för solpaneler

CWL Solar System skensystem monteras enligt separat anvisning.

Övriga skensystem monteras på infästningen enligt leverantörens anvisningar.

Följ solpanelleverantörens anvisningar vid montering av solpaneler.



Observera!

Lämna alltid en luftspalt 2-3 mm mellan solpanelfästet och den underliggande takpannan.

A = Skruv M10 x 20 FZV, **B**= Flänsmutter M10 FZV, **C**= Rostfri träskruv 4,8 x 32 mm, **D**= Bärläkt