

# ESDEC

INNOVATIVE MOUNTING SYSTEMS

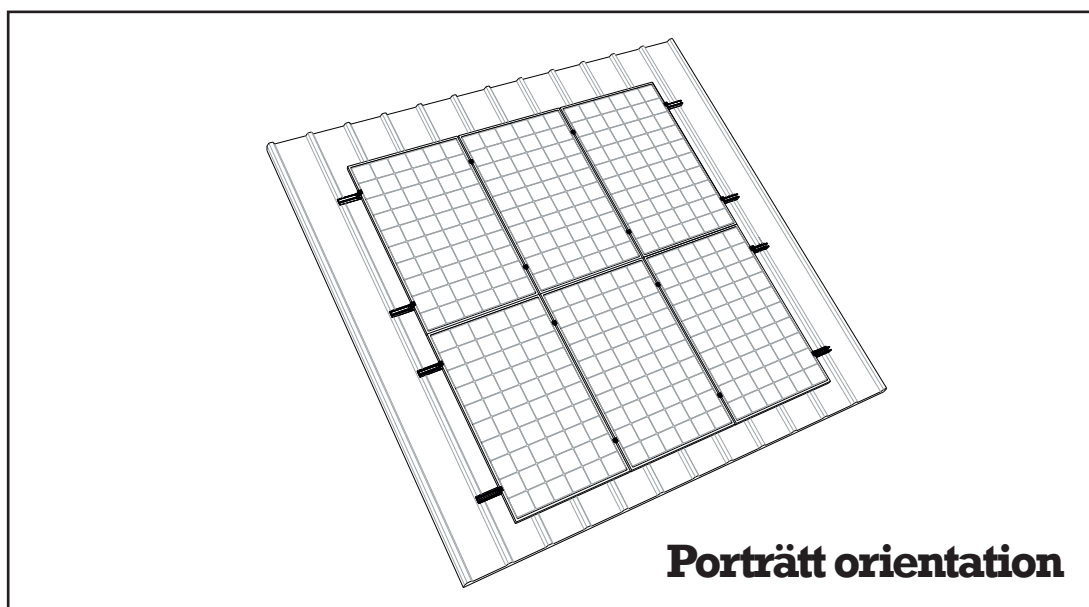
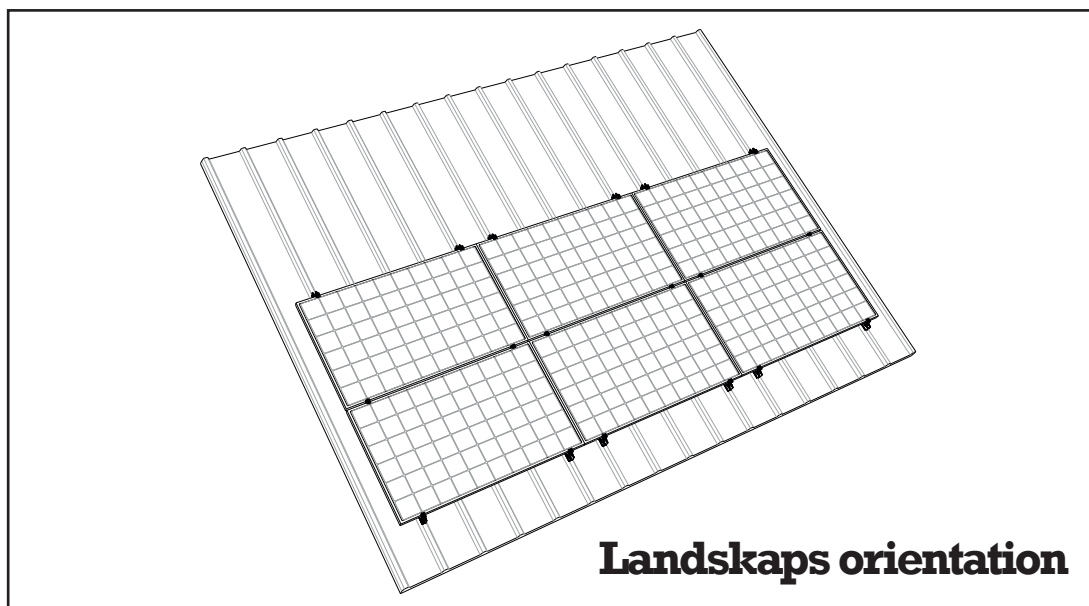
**CLICKFIT**

EVO

## BRUKSANVISNING

## SV

MONTAGESYSTEM FÖR LUTANDE PLÅTTAK



## Montagesystem för solpaneler på plåttak

Rev. 12.07.21

© ESDEC BV 2021

**ESDEC**

Londenstraat 16  
7418 EE Deventer  
The Netherlands

T +31 850 702 000  
info@esdec.com  
www.esdec.com

IBAN NL64 INGB 0658539531  
BIC INGBNL2A  
VAT NL813998955B01

**CLICKFIT**

**FLATFIX**

[www.esdec.com](http://www.esdec.com)

All our transactions and sales apply our Terms and Conditions which are filed with the Chamber of Commerce (08127728). These can be downloaded at [www.esdec.com](http://www.esdec.com)

# INNEHÅLL

---

	sidan
<b>1. Inledning</b>	<b>1</b>
<b>2. Allmänna installationsförhållanden</b>	<b>1</b>
<b>3. Produktbeskrivning</b>	<b>3</b>
<b>4. Översikt över delar</b>	<b>3</b>
4.1 Sprängskiss av montagesystemet med landskap orientering	3
4.2 Sprängskiss av montagesystemet med porträtt orientering	4
4.3 Lista över delar för montagesystem med landskap orientering	5
4.4 Lista över delar för montagesystem med porträtt orientering	5
<b>5. Förberedelse inför montering</b>	<b>6</b>
5.1 Kontroll av verktyg och tillbehör	6
5.2 Rengöra taket	6
5.3 Fastställa och mäta positionen av solpaneler	7
<b>6. Installera montagesystemet med landskap orientering</b>	<b>8</b>
6.1 Positionera montageprofilerna	8
6.2 Fästa montageprofilerna med skruvar	9
6.3 Fästa montageprofilerna med popnitar	10
6.4 Montera optimeraren (tillval)	11
6.5 Montera första solpanelen på montageprofilerna	12
6.6 Montera övriga solpaneler på montageprofilerna	13
6.7 Slutmontering / flera rader	14
<b>7. Installera montagesystemet med porträtt orientering</b>	<b>15</b>
7.1 Positionera montageprofilerna	15
7.2 Fästa montageprofilerna med skruvar	16
7.3 Fästa montageprofilerna med popnitar	17
7.4 Montera optimeraren (tillval)	18
7.5 Montera första solpanelen på montageprofilerna	19
7.6 Montera övriga solpaneler på montageprofilerna	20
7.7 Slutmontera första raden av intillandskap solpaneler	21
7.8 Slutmontering / flera rader under varandra	22
<b>8. Fästen</b>	<b>23</b>
8.1 Infästningstabell	23
8.2 Montera adapterprofilen för korrugerad plåt för landskaps- installationer	23

## SPARA DENNA MONTERINGSHANDLEDNING FÖR FRAMTIDA BRUK

Vi rekommenderar att du kontaktar leverantören för information om garantiperiod och -villkor. Vi hänvisar vidare till våra allmänna villkor för försäljning och leverans som finns tillgängliga på begäran.

Tillverkaren ansvarar inte för egendoms- eller personskador som uppstår från underlåtenhet att följa anvisningarna i denna monteringshandbok eller på grund av allmän ovarsamhet under transport, montering och användning av montagesystemet.

Vi strävar alltid efter att vidareutveckla våra produkter och det kan därför hända att produkten avviker en aning i vissa avseenden jämfört med beskrivningen i denna handledning. Av denna anledning ska anvisningarna endast ses som riktlinjer för monteringen av den beskrivna produkten. Denna handledning har sammanställts med stor omsorg, men tillverkaren kan inte hållas ansvarig för eventuella fel och förbiseenden i den handbok eller följderna av dem. Ingen del av denna handledning får kopieras på något sätt.

# 1. Inledning

---

Denna handledning tar upp installationen av vårt montagesystem för lutande plåttak (för solpaneler med landskap eller porträtt orientering).

Läs handledningen noga så att du är bekant med innehållet. Följ alltid instruktionerna i handledningen. Utför alltid åtgärderna i rätt ordning.

Förvara handledningen på en säker och torr plats. Om den förkommer kan du ladda ned en ny kopia från [www.esdec.com](http://www.esdec.com).

## 2. Allmänna installationsförhållanden

### Allmänt

Underlåtenhet att följa de bestämmelser som anges i detta dokument kan leda till att alla anspråk på garanti- och produktansvar ogiltigförklaras.

Informationen, kommentarerna och rekommendationerna i detta dokument är rättsligt bindande och användare ska kontrollera att de är fullständiga och uppdaterade. Esdec BV förbehåller sig rätten att ändra detta dokument utan föregående meddelande.

### Stabilitet och takets skick

Taket ska vara i bra skick och vara tillräckligt starkt för att bära vikten av solpanelerna inklusive eventuellt extramaterial samt belastning från vind och snö. Kontrollera takets stabilitet och justera taket/konstruktionen vid behov. Rådgör alltid med en entreprenör om du har några tvivel. Kontrollera att takets lastkapacitet inte överskrider någonstans.

### Säkerhetsvarningar

- Montagesystemet ska monteras av utbildad teknisk personal (helst två utbildade personer).
- Tillägg eller borttagning av delar kan påverka funktionen negativt och avråds!
- Innan solpaneler placeras på taket ska taket vara torrt, rent, plant och fritt från lavar och alger o.s.v.
- Undvik att utföra montering i kraftig vind eller på hala takytor.
- Utför allt arbete på sluttande tak med fallskydd och, vid behov, säkerhetsnät eller kantskydd.
- **OBS!** Stå aldrig i takrännan.
- Använd skor med stålhätta och kraftiga halksäkra sulor.
- Bär alltid lämpliga skyddskläder när du arbetar.
- Använd alltid en lyftanordning/lyfthjälper när du flyttar material (solpaneler o.s.v.).
- Ställ alltid stegar på en stadigt, stabil yta.
- Ställ alltid stegen i en vinkel på cirka 75° och kontrollera att den når cirka en meter över takets kant.
- Om möjligt ska stegen fästas högst upp med ett rep eller ett spännband.
- Du bör helst följa anvisningarna i handledningen "Arbeta säkert på tak".

### Tillämpningsområde

- Solpaneler av alla märken och modeller med en ramhöjd mellan 30 och 50 mm och en maximal storlek på cirka 2,6 m<sup>2</sup> per solpanel.
  - För tillämpliga vindbelastningar, se infästningstabellen (kapitel 8.1) och/eller Esdec's kalkylator på [www.esdec.com](http://www.esdec.com)
  - Typ av tak: plåttak
  - Takets lutning: 15–60 grader (35 grader är optimalt)
- OBS!** För att förhindra galvanisk korrosion ska inte aluminiumnitar användas på takmaterial av rostfritt stål.

### Ingen monteringszon

Avståndet mellan solmodulerna och takets kant bör vara minst 30 cm på grund av vindbelastningens oförutsägbarhet. Kantzoner enligt Eurokod kommer att beräknas med hjälp av Esdec-kalkylatorn ([www.esdec.com](http://www.esdec.com)).

## **Standarder, förordningar och lagar**

Vid installation av montagesystemet är det viktigt att följa anvisningarna i montagehandledning och tillhörande standarder för att förhindra olyckor. I synnerhet ska följande standarder, förordningar och lagar följas:

- Byggnadsförordningen av 2012 (bestämmelser för uppförande, användning och rivning av byggnader)
- NEN 7250:2014 – Strukturella aspekter av solengerisystem
- NEN-EN 1990 – Grundläggande dimensioneringsregler för bärverk
- NEN-EN 1991-1-3 – Eurokod 1 – Laster på bärverk – Del 1-3: Allmänna laster – Snölast
- NEN-EN 1991-1-4 - Eurokod 1 – Laster på bärverk – Del 1-4: Allmänna laster – Vindlast
- NEN 1010:2015 – Elektriska lågspänningsinstallationer (HD-IEC 60364)
- NEN-EN-IEC 62305 – Åskskydd
- Lagar och förordningar om arbetsmiljöskydd – säkra arbetsförhållanden
- NEN 3140 – Säker drift av lågspänningsinstallationer
- Säkerhetschecklista för underleverantörer (VCA [Veiligheid Checklist Aannemers]) – Säkert arbete på verkstadsgolvet
- Byggnadsställningsdirektivet och arbetsmiljösäkerhetsblad för stegar/byggnadsställningar

## **Borttagning och demontering**

Kassera produkten enligt lokala lagar och förordningar.

## **Garanti**

Garanti enligt Esdec BV:s garanti och allmänna villkor. Dessa finns på webbplatsen [www.esdec.com](http://www.esdec.com).

## **Ansvar**

Tillverkaren ska inte hållas ansvarig för materiella skador eller personskador som orsakas av underlåtenhet att (strikt) följa säkerhetsförordningarna och anvisningarna i denna handledning eller på grund av vårdslöshet under installation av produkten som beskrivs i detta dokument samt eventuella tillbehör.

- Med förbehåll för tryckfel

## 3. Produktbeskrivning

Montagesystemet är tillverkat av montageprofiler och montagematerialen som krävs för att installera solpanelerna med landskap eller porträtt orientering på plåttaket.

Montagesystemet för plåttak kan användas för alla plåttak, inklusive vanliga korrugerade plåttak eller trapetsplåttak. (Plåtarnas tjocklek bör vara minst 0,5 mm.)

### Takfästen

Montageprofilerna fästs vid plåttaket med hjälp av självgående skruvar eller popnitar. **OBS!** Det finns två alternativ: en hög montageprofil (klar för optimerare) eller en låg montageprofil (grundläggande). Som standard visas den höga montageprofilen standard i denna handledning.

Montageprofilens höjd påverkar inte vilka delar som krävs, med undantag av den optimerarklara kabelklämman och optimeraren (båda tillval). De kan endast användas med den höga montageprofilen. De höga montageprofilerna har en skåra som fungerar som referenspunkt vid inriktning av profilerna mot varandra.

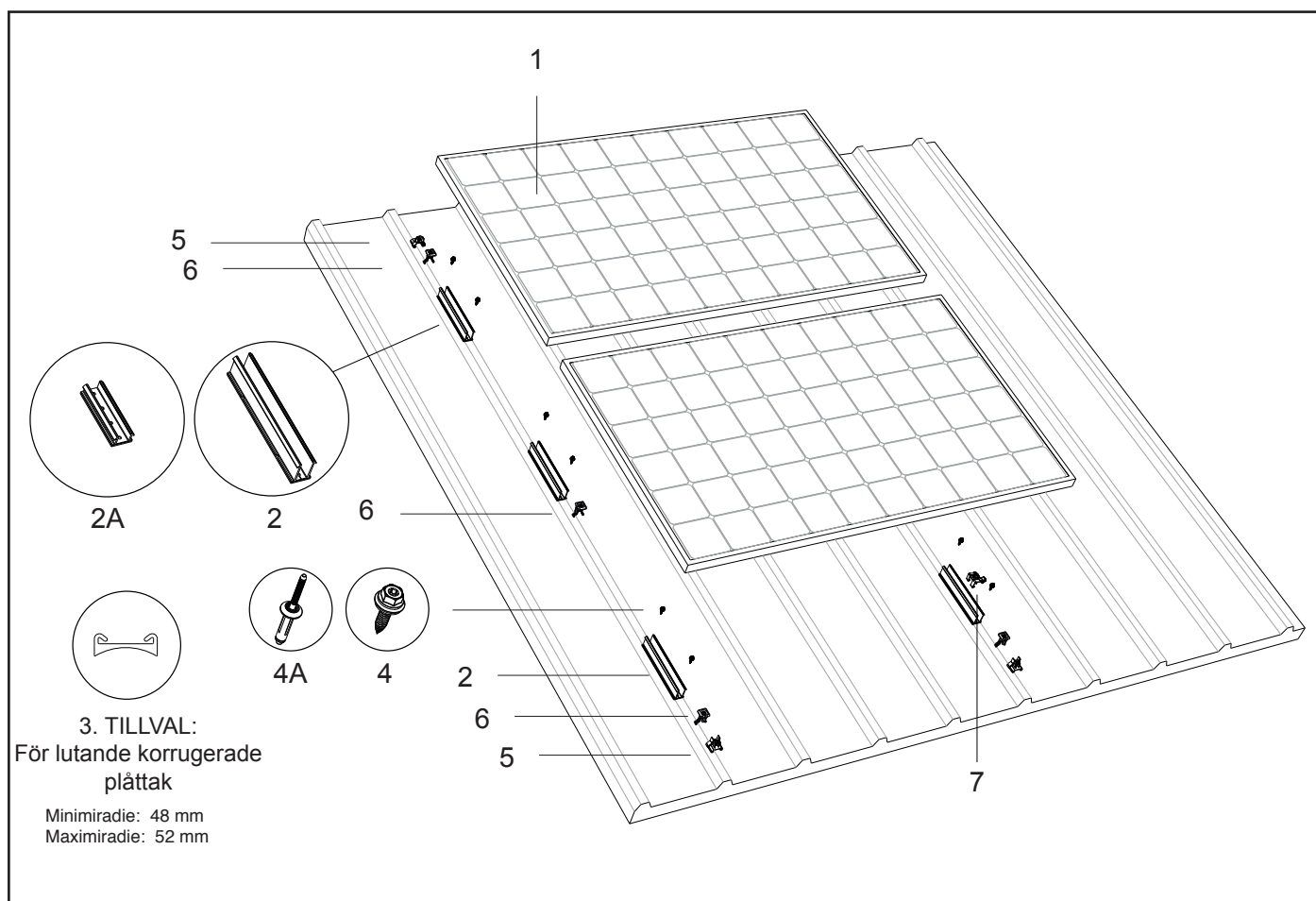
Eftersom montageprofilerna inte är fästa vid takbjälkarna eller takåsarna kan placeringen av solpanelerna på taket väljas fritt. Montageprofilerna har EPDM-tätningstejp längst ned, vilken fungerar som vattenbarriär. För korrugerade plåttak finns en EPDM-adapterprofil som tillval för montageprofilerna.

### Montering av solpaneler

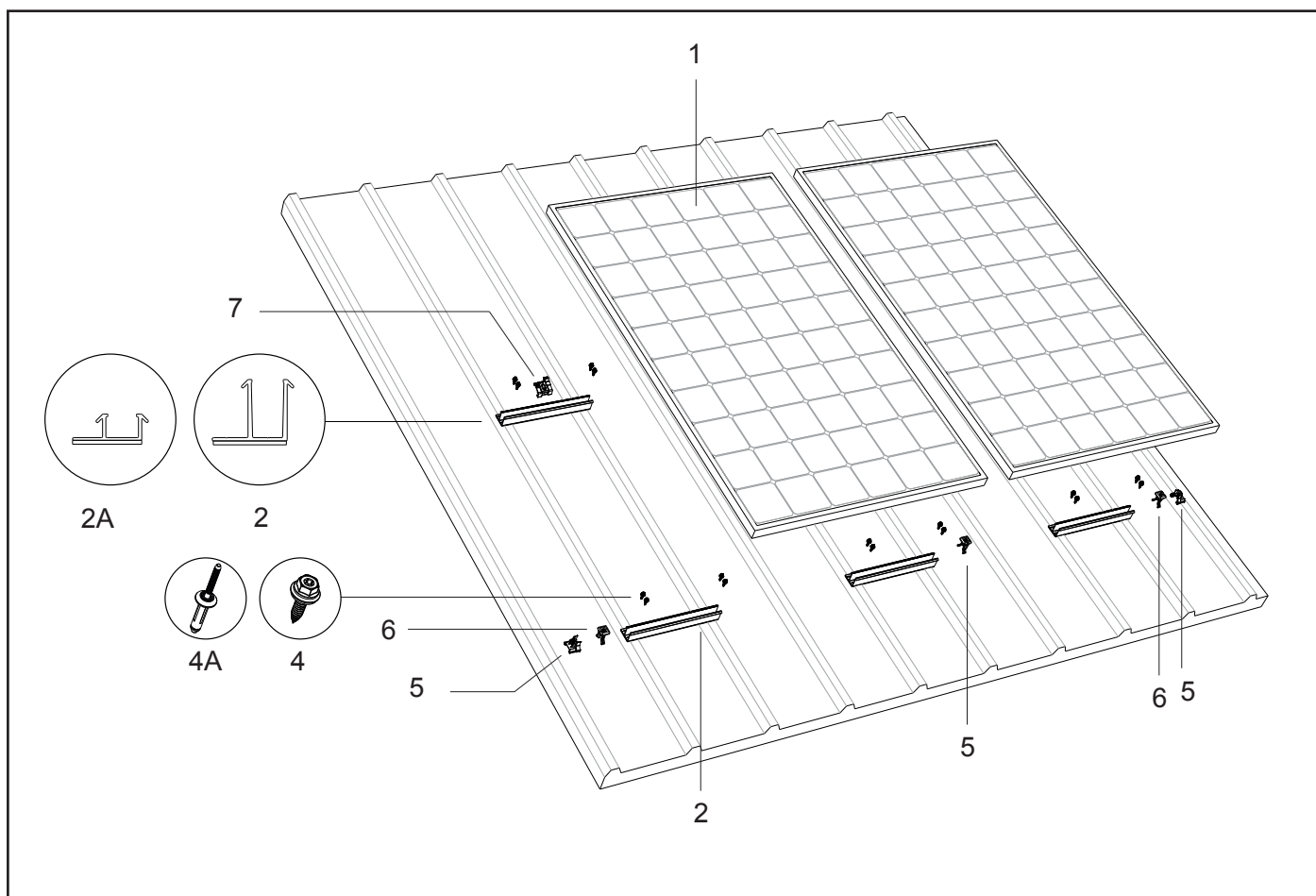
Solpanelerna fästs vid montageprofilerna med universella modulklämmor.

## 4. Översikt över delar

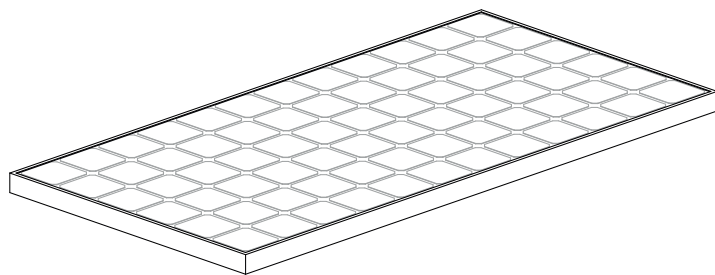
### 4.1 Sprängskiss av montagesystemet med landskap orientering



## 4.2 Sprängskiss av montagesystemet med porträtt orientering



### 4.3 Lista över delar för montagesystem med landskap orientering



1. Solpanel



2. Monteringsprofil plåttak "klar för optimerare" (landskap)  
Produkt-nr: 100-8050



2A. Monteringsprofil plåttak "grundläggande" (landskap)  
Produkt-nr: 100-8048



3. EPDM-adapterprofil korrugerat plåttak "klar för optimerare" (landskap)  
Produkt-nr: 100-8082

\* Tillval.



3A. EPDM-adapterprofil korrugerat plåttak "grundläggande" (landskap)  
Produkt-nr: 100-8081

\* Tillval.



4. Självgängande skruv, 6,0 x 25 mm  
SW10 SEXKANTS/T30  
Produkt-nr: 100-8085



4A. ClickFit EVO magnatitnit  
Produkt-nr: 100-8087



5. Stöd för ändklämma, grå  
Produkt-nr: 100-8065

5B. Stöd för ändklämma, svart  
Produkt-nr: 100-8065-B



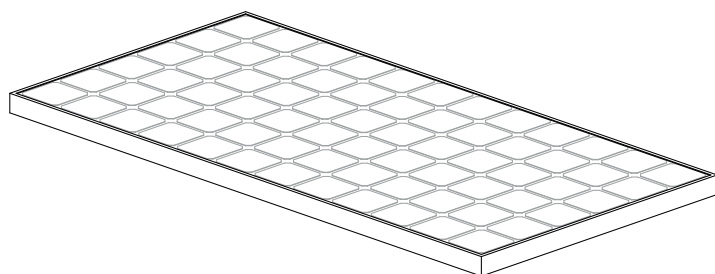
6. Universell modulklämma, grå  
Produkt-nr: 100-8020

6B. Universell modulklämma, svart  
Produkt-nr: 100-8020-B



7. Kabelklämma för monteringskena "klar för optimerare"  
Produkt-nr: 100-8062  
\* Tillval.

### 4.4 Lista över delar för montagesystem med porträtt orientering



1. Solpanel



2. Monteringsprofil plåttak "klar för optimerare" (porträtt)  
Produkt-nr: 100-8051



2A. Monteringsprofil plåttak "grundläggande" (porträtt)  
Produkt-nr: 100-8049



4. Självgängande skruv, 6,0 x 25 mm  
SW10 SEXKANTS/T30  
Produkt-nr: 100-8085



4A. ClickFit EVO magnatitnit  
Produkt-nr: 100-8087



5. Stöd för ändklämma, grå  
Produkt-nr: 100-8065

5B. Stöd för ändklämma, svart  
Produkt-nr: 100-8065-B



6. Universell modulklämma, grå  
Produkt-nr: 100-8020

6B. Universell modulklämma, svart  
Produkt-nr: 100-8020-B



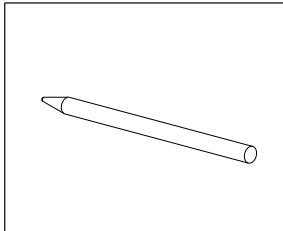
7. Kabelklämma för monteringskena "klar för optimerare"  
Produkt-nr: 100-8062  
\* Tillval.

# 5. Förberedelser inför montering

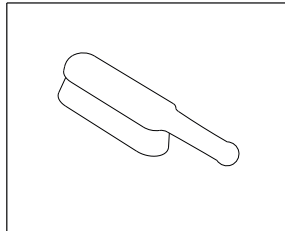
## 5.1 Kontroll av verktyg och tillbehör

Nedan visas en lista över verktyg/hjälpmedel som krävs:

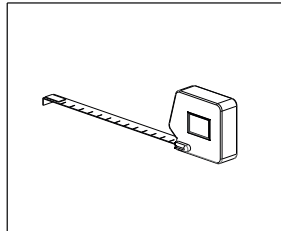
Märkpenna/färgkrita



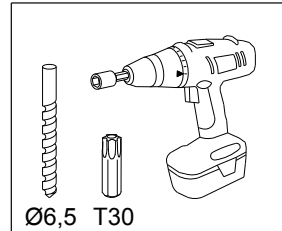
Borste



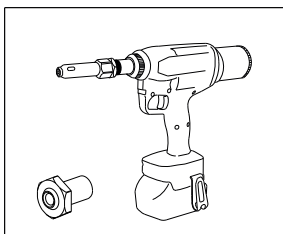
Måttband



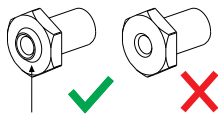
Batteridrivna borrar (inkl. T30 och HSS 6,5 mm diameter)



Nittång med korrekt näbbstycke

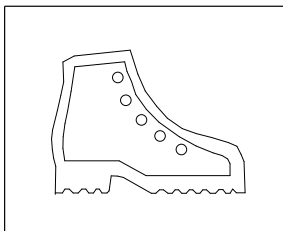


Korrekt näbbstycke

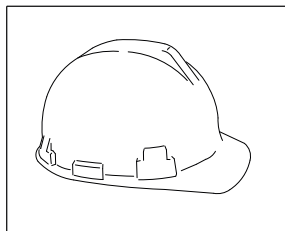


Näbbstycket måste ha en upphöjd ring för att garantera vattentät försegling

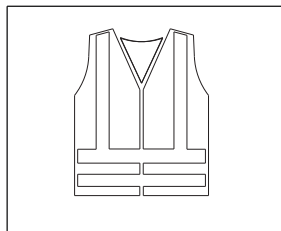
Skor med stålhätta



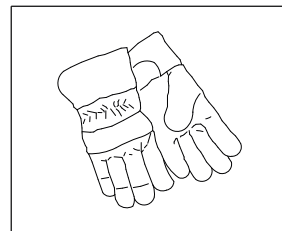
Skyddshjälm



Skyddskläder



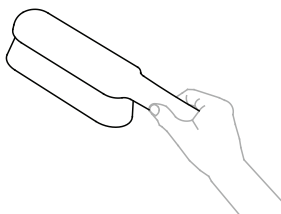
Skyddshandskar



## 5.2 Rengöra taket

Rengör takplåtarna med en borste.

Avlägsna alger, mossor o.s.v. för att minska antalet ojämnheter under installation!





### 5.3 Fastställa och mäta positionen av solpaneler

När du fastställer placeringen av solpaneler på ett sluttande tak är det mycket viktigt att ta hänsyn till var solen står, såväl under dagens som årets lopp. Placera solpanelerna på en takyta som har minsta möjliga skugga. Skugga från en skorsten, ett vindskupefönster eller träd eller intilliggande byggnader påverkar solpanelernas produktion negativt. Vi rekommenderar att du använder en optimerare i detta fall.

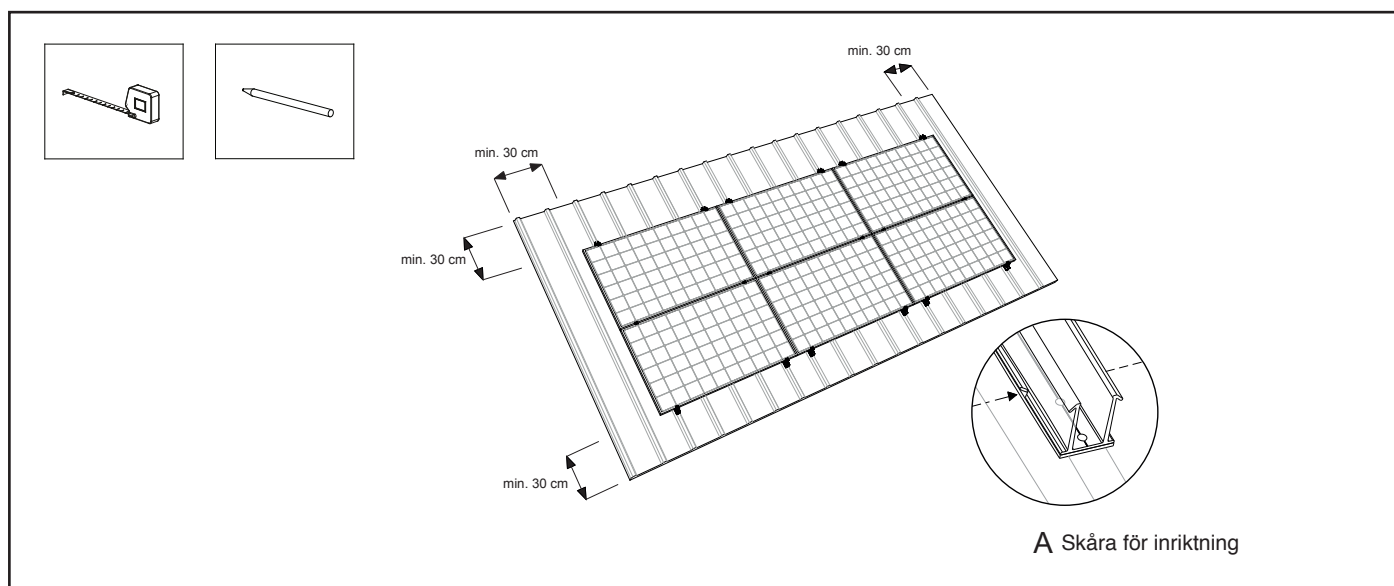
#### Mätning och märkning

För att placera en solpanel (med landskap eller porträtt orientering) behövs en yta för modulen på cirka 160 x 80 cm eller 160 x 100 cm eller 200 x 100 cm per panel (beroende på typ av solpanel) Se till att det finns ett utrymme på minst 30 cm kring solpanelerna på taket. Det betyder 30 cm från taknocken, takrännan och sidorna på grund av vindlastturbulens. Märk konturerna av panelerna och fältet på stålplåtarna med en märkpenna eller färgkrita.

#### Märkning för landskap orientering:

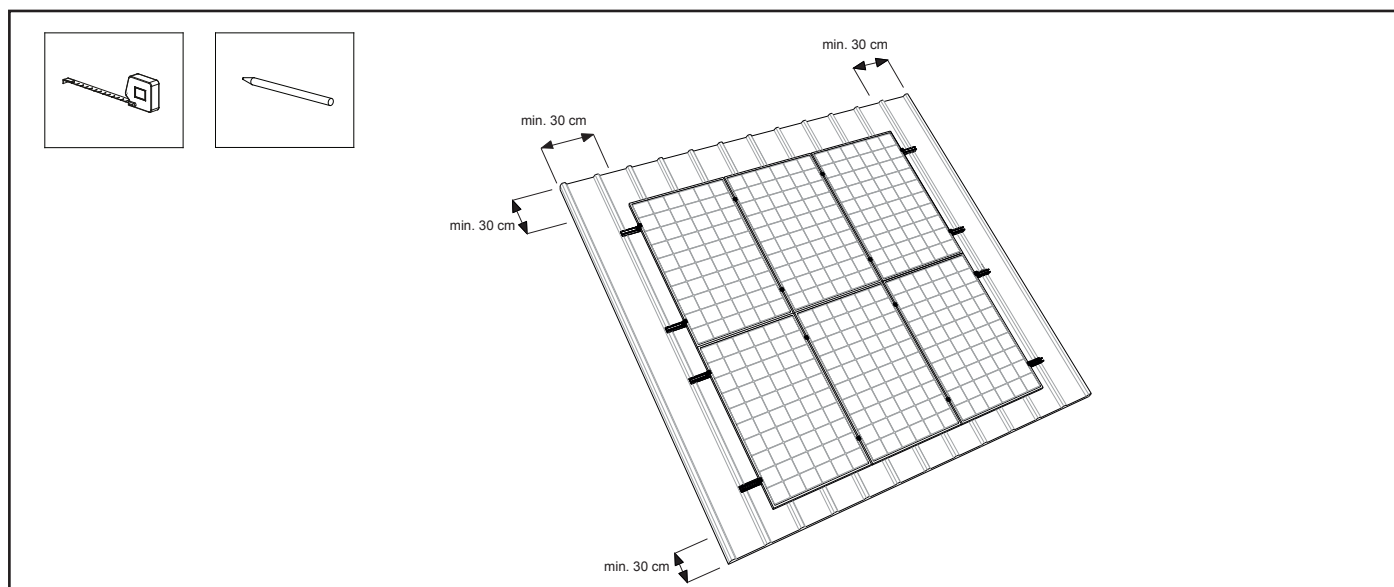
Märk konturerna av panelerna och fältet på metallplåtarna med en märkpenna eller färgkrita. Rita linjerna där montageprofilerna ska sitta (se kapitel 6.1). De höga montageprofilerna har en skåra som gör det enkelt att rikta in profilerna (se detalj A i figuren nedan).

Följ anvisningarna för kalkylatorn för att beräkna avståndet mellan montageprofilerna. Observera att dessa anvisningar har företräde.



#### Märkning för porträtt orientering:

Rita linjerna där montageprofilerna ska sitta (se kapitel 7.1). Följ anvisningarna för kalkylatorn för att beräkna avståndet mellan montageprofilerna. Observera att dessa anvisningar har företräde.



# 6. Installera montagesystemet med landskap orientering

## 6.1 Positionera montageprofilerna

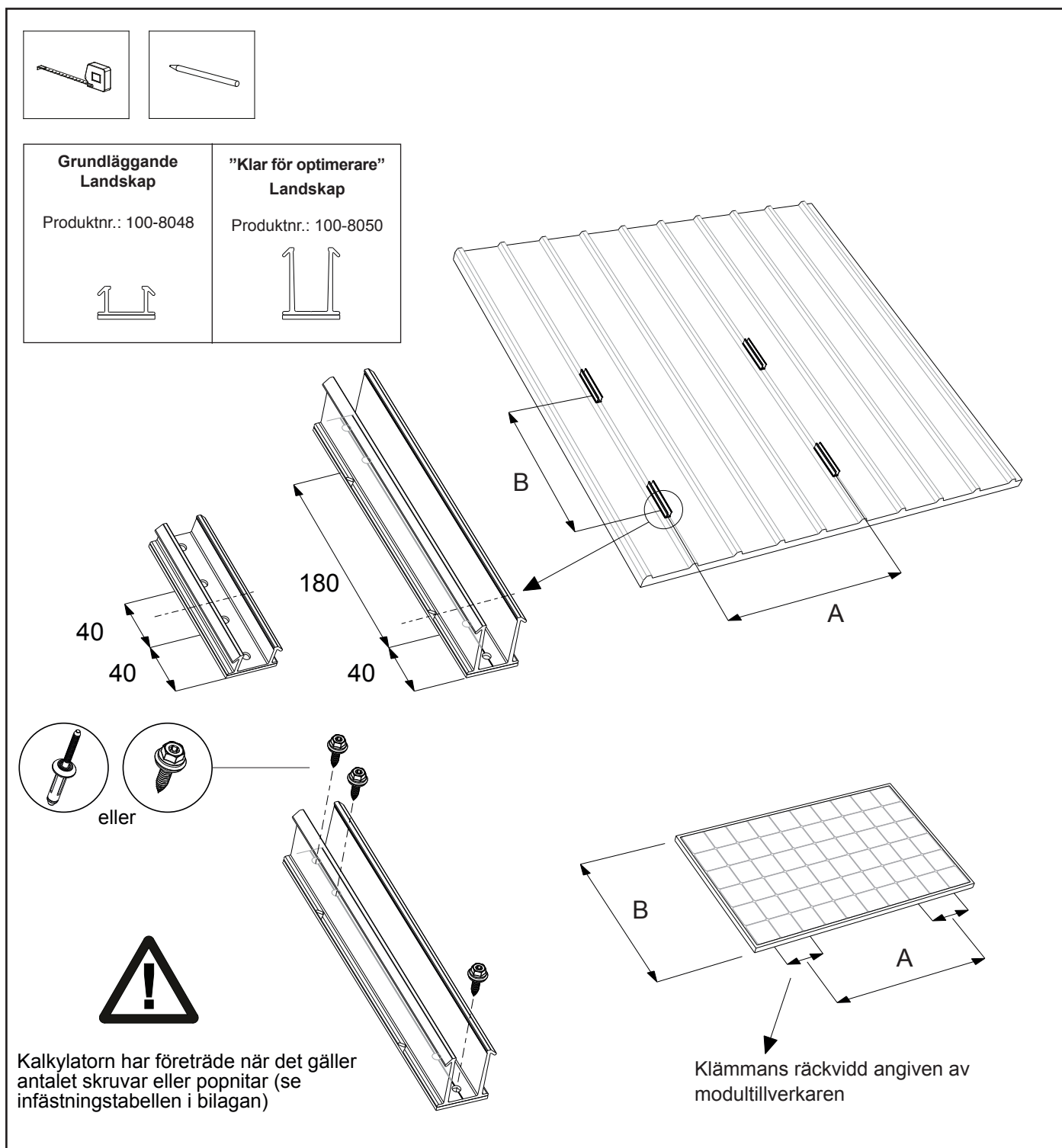
**OBS!** För korrugerade plåttak ska montageprofilen för plåttak "klar för optimerare" eller "grundläggande" (landskap) utrustas med en EPDM-adapterprofil längst ned (se kapitel 8.2 i bilagan).

Du kan fastställa positionen för av montageprofilerna baserat på placeringen av solpanelerna på taket. Montageprofilerna ska placeras på det avstånd som indikeras med bokstaven B (i figuren) i plåttakets vertikala riktning. Placera montageprofilerna på det avstånd som indikeras med bokstaven A (i figuren) i plåttakets horisontella riktning. Fördela montageprofilerna (per panel) på bredden parallellt med linjen där solpanelerna ska sitta.

**OBS!** Se till att rikta in montageprofilerna var för sig.

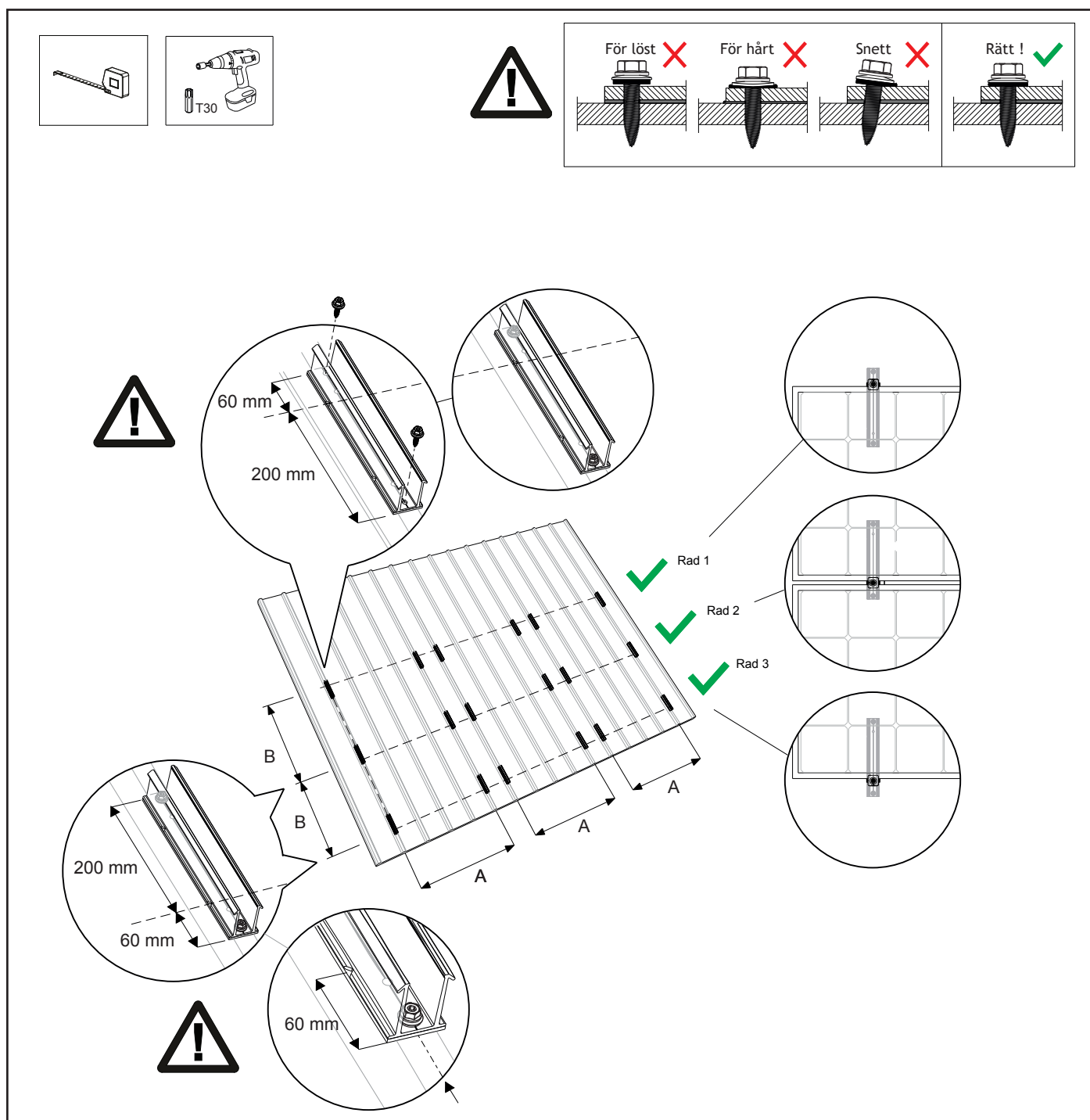
**OBS!** Kalkylatorn har företräde när det gäller antalet skruvar eller popnitar per montageprofil (se tabellen i bilagan).

**OBS!** För dessa instruktioner används montageprofilen för plåttak "klar för optimerare" (landskap).



## 6.2 Fästa montageprofilerna med skruvar

1. Märk mitten av "vågtoppen" på den korrugerade takplåten med hjälp av en färgkrita eller märkpenna för att indikera placeringen av montageprofilerna i en tydlig linje. Endast den översta raden av montageprofiler ska monteras under panelen med den största delen av montageprofilen. Använd den andra skåran för korrekt inriktning med panelens kant. Fäst den låga montageprofilen symmetriskt vid panelens kant.
  2. Placera montageprofilerna längs linjen som har märkts ut på taket. Se till att montageprofilerna placeras parallellt i förhållande till vågtoppen på den korrugerade takplåten. **OBS!** Se till att rikta in montageprofilerna var för sig. Använd skåran på profilen.
  3. Skruva fast montageprofilerna i takplåten med den självgående 6,0 x 25 mm-skruven. Använd en batteridrivna borrar med Torx 30.
- OBS!** Skruven är fäst och taket är vattentätt så fort gummit på skruven börjar ändra form.
- OBS!** Kalkylatorn har företräde när det gäller antalet skruvar per montageprofil (se infästningstabellen i bilagan).



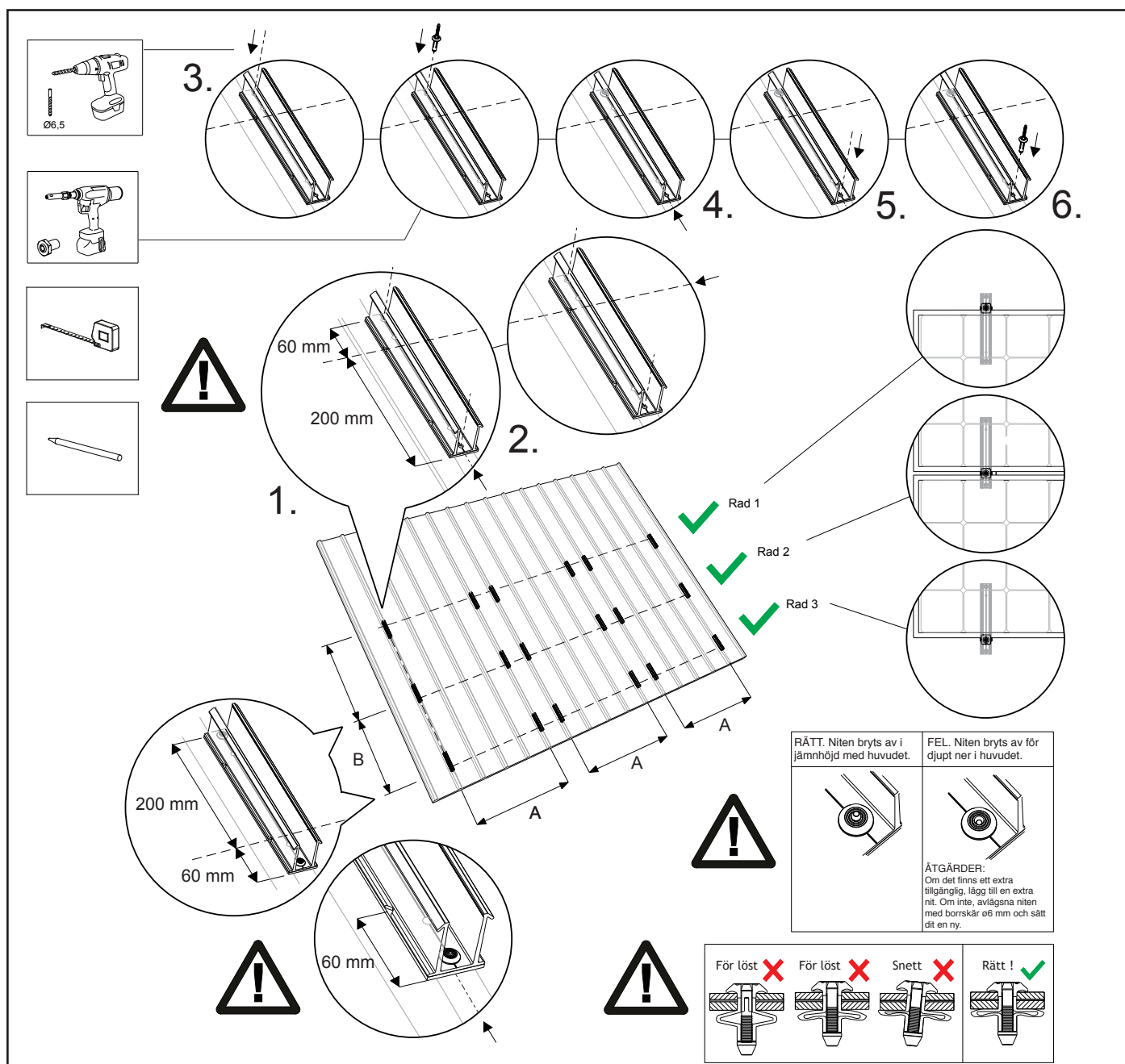
### 6.3 Fästa montageprofilerna med popnitar

1. Märk mitten av "vågtoppen" på den korrugerade takplåten med hjälp av en färgkrita eller märkpenna för att indikera placeringen av montageprofilerna i en tydlig linje. Endast den översta raden av montageprofiler ska monteras under panelen med den största delen av montageprofilen. Använd den andra skåran för korrekt inriktning med panelens kant. Fäst den låga montageprofilen symmetriskt vid panelens kant.
2. Placera montageprofilerna längs linjen som har märkts ut på taket. Se till att montageprofilerna placeras parallellt i förhållande till vågtoppen på den korrugerade takplåten. **OBS!** Se till att rikta in montageprofilerna var för sig. Använd skåran på profilen.
3. Borra ett första hål i takmaterialet genom att använda skenan som jigg för placering av hålet och montera skenan med en nit i det första hålet.
4. Rikta om skenan till rätt läge
5. Borra alla hål som behövs.
6. Montera alla nitar som behövs.

**OBS!** Kalkylatorn har företräde när det gäller antalet nitar per montageprofil (se infästningstabellen i bilagan).

#### Ta bort nitar

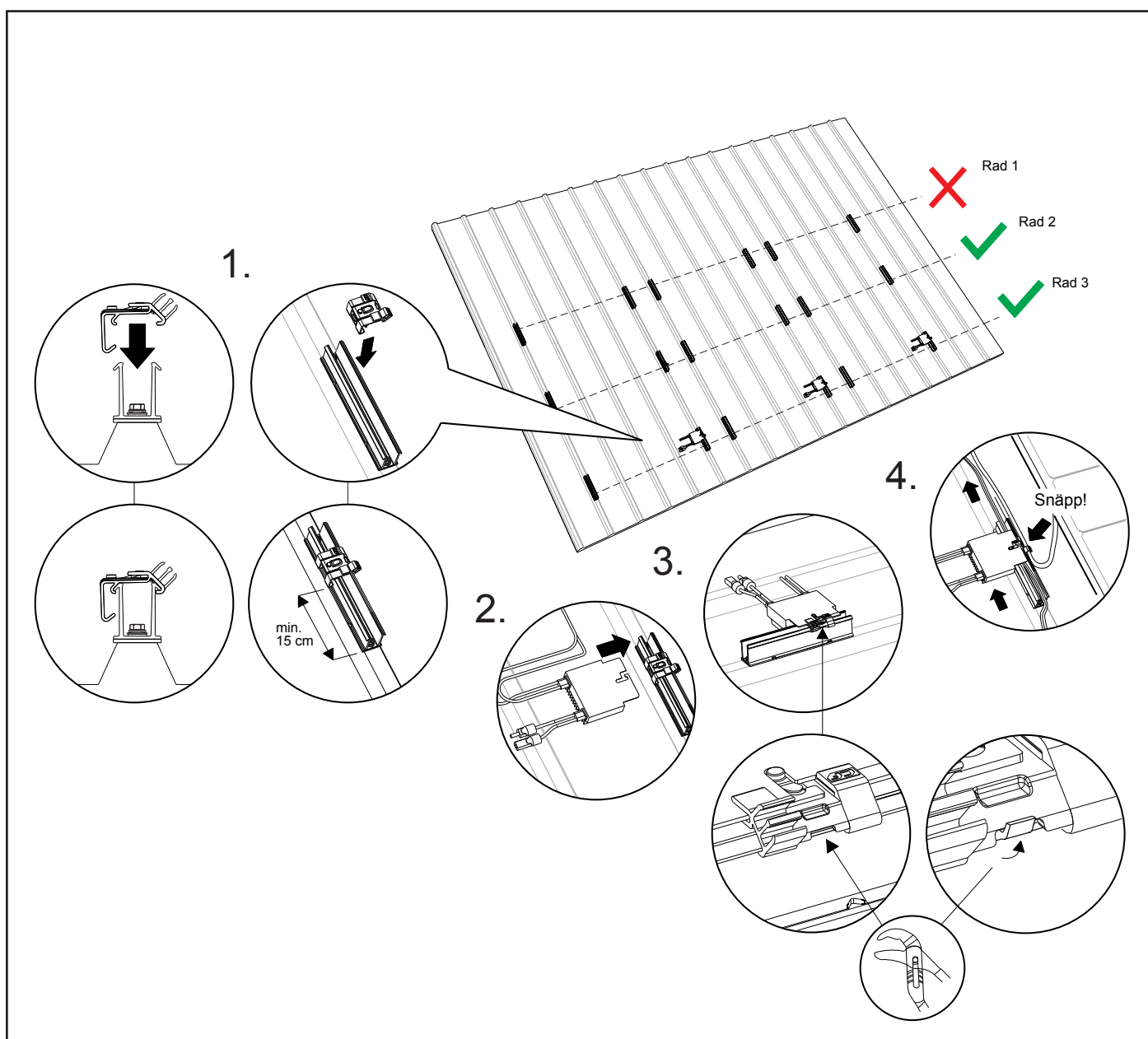
**OBS!** Popnitar kan avlägsnas genom att borra ut dem med borrhör 6,0 mm (alltså INTE 6,5 mm-skäret).



## 6.4 Montera optimeraren (tillval)

**OBS!** Fäst inte kabelklämmorna och optimerarna vid den översta raden av montageprofiler, rad 1. Kabelklämmorna och optimerarna kan endast anslutas till rader som har 200 mm-sidan av montageprofilen längst upp (ovanför den universella modulklämman). I det här fallet, rad 2 och 3.

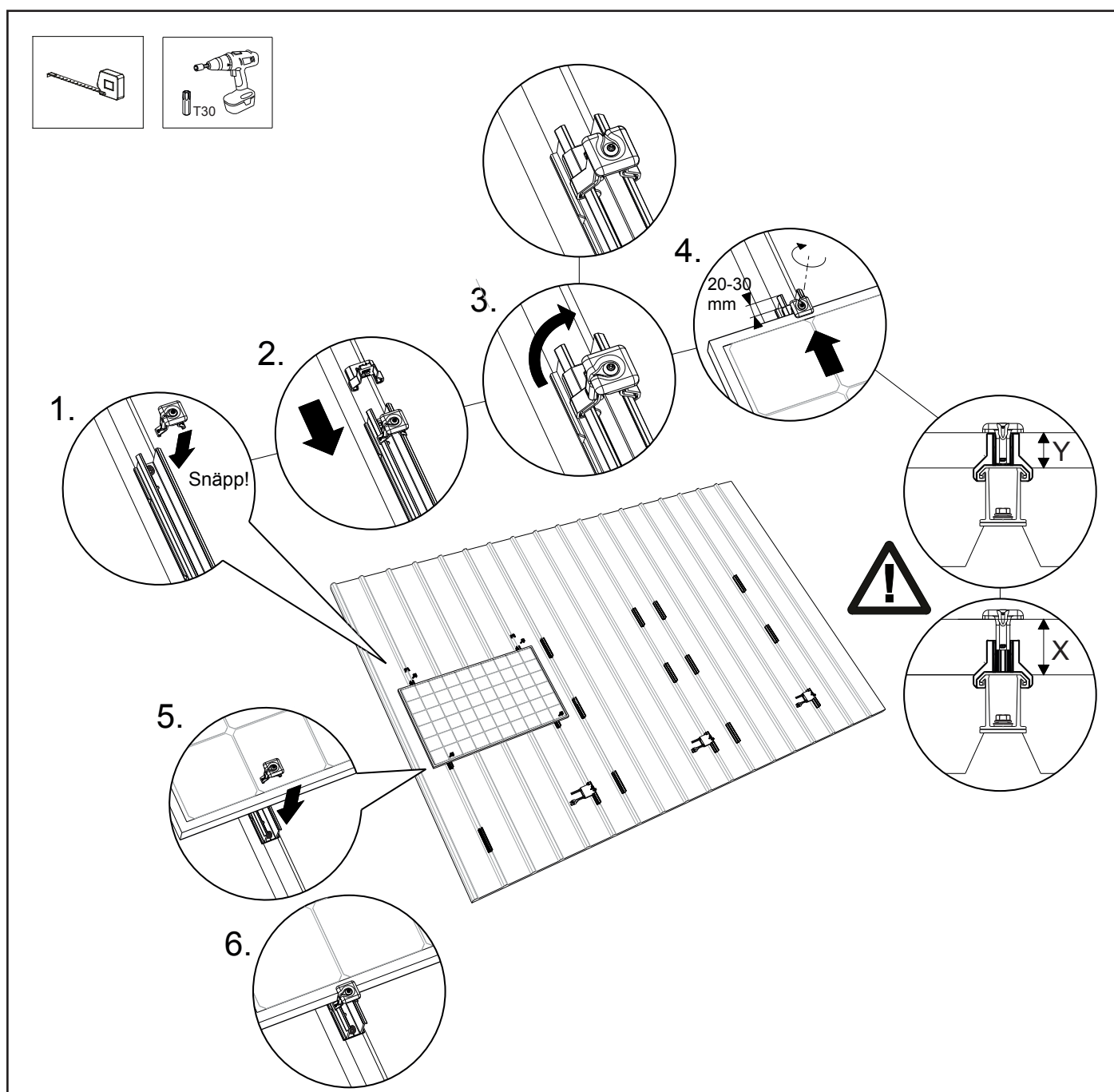
1. Snäpp fast kabelklämman på monteringsskenan under panelen. En kabelklämma används per solpanel. Kontrollera att kabelklämman är placerad minst 15 cm bort från profilens kant.
2. Snäpp fast optimeraren (tillval) på kabelklämman.
3. Fäst kabelklämman (inklusive optimerare) vid montageprofilen genom att böja profilens kant lite med en vattenpumptång.
4. Snäpp fast kablarna i kabelklämman. Andra kabelspår kan placeras i skenan och/eller fästas vid skenan.



## 6.5 Montera första solpanelen på montageprofilerna

1. Snäpp fast den universella modulklämman på de översta två montageprofilerna.
2. Skjut in ändklämmans stöd på montageprofilerna och för sedan ändklämmans stöd över universella modulklämman.
3. Vrid den universella modulklämmans läpp bakåt.
4. Placera den första solpanelen på de översta fyra montageprofilerna och för dem mot de två ändklämmstöden. Välj rätt höjd för att se till att universella modulklämmorna passar solpanelen.  
Skruva fast modulens (änd)klämmor. Kontrollera att montageprofilen sticker ut 20 till 30 mm. **OBS!** Åtdragningsmomentet för för skruvförbandet är 4,5 Nm (max. 6,5 Nm).
5. Snäpp sedan fast de universella modulklämmorna på montageprofilerna längst ned på solpanelen. Välj rätt höjd för att säkerställa att den universella modulklämmorna passar solpanelen.
6. **OBS!** Dra inte åt dessa universella modulklämmor än.

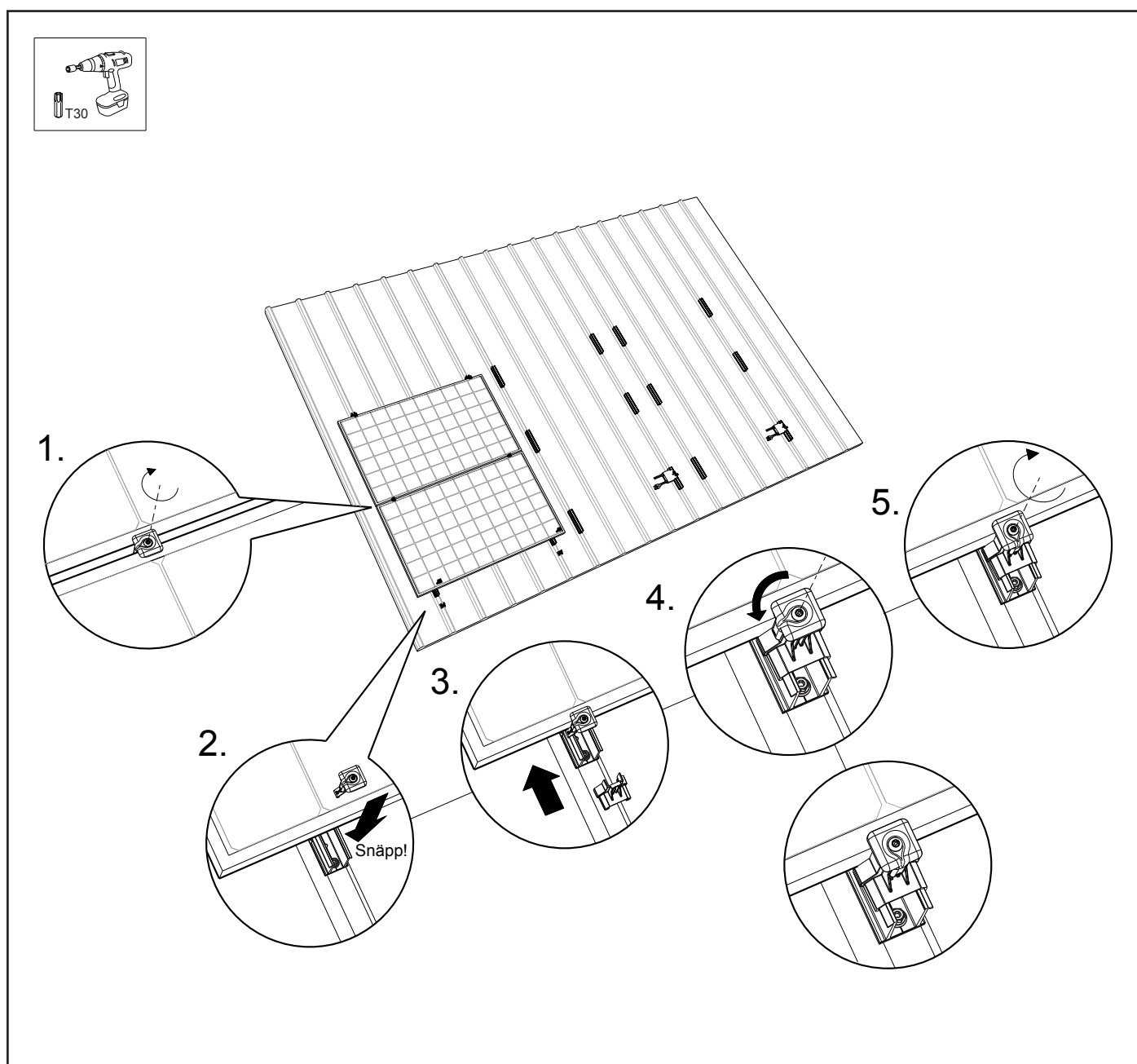
**OBS!** Minsta paneltjocklek Y = 29 mm och största paneltjocklek X = 50 mm



## 6.6 Montera övriga solpaneler på montageprofilerna

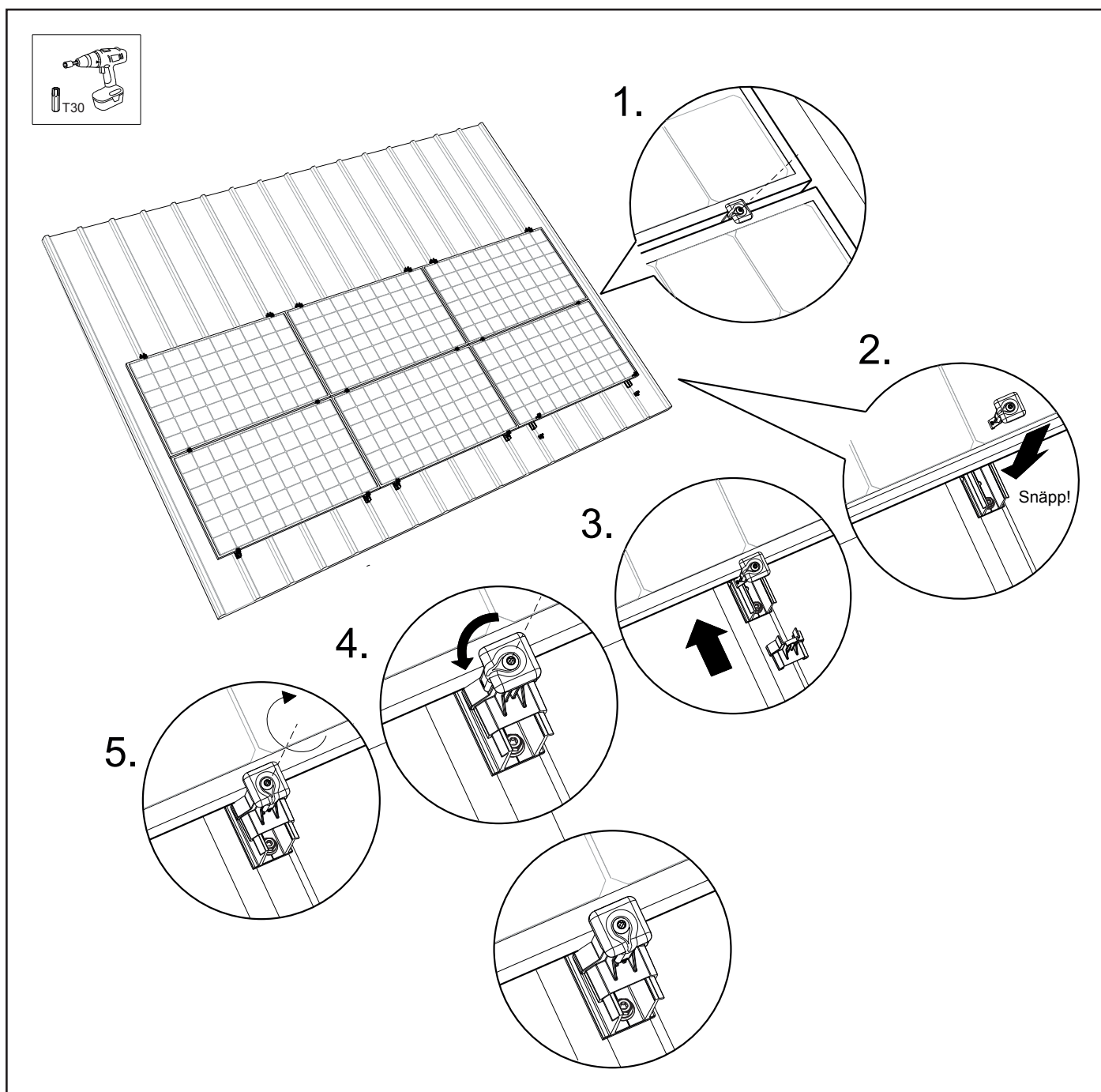
1. Skjut in nästa solpanel bredvid montageprofilerna och de universella modulklämmorna. Dra sedan åt de universella modulklämmorna. **OBS!** Åtdragningsmomentet för skruvförbandet är 4,5 Nm (max. 6,5 Nm). Upprepa detta steg om det finns fler mellanliggande paneler.
  2. Snäpp fast de universella modulklämmorna på de nedre montageprofilerna och skjut dessa mot solpanelen.
  3. Skjut ändklämmans stöd mot montageprofilerna. Skjut ändklämmans stöd över den universella modulklämman, mot solpanelen. Välj rätt höjd för att säkerställa att den universella modulklämman passar solpanelen.
  4. Vrid den universella modulklämmans läpp bakåt.
  5. Skruva fast modulens (änd)klämmor. Kontrollera att montageprofilen sticker ut 20 till 30 mm.
- OBS!** Åtdragningsmomentet för skruvförbandet är 4,5 Nm (max. 6,5 Nm).

**OBS!** Kontrollera att solpanelerna är raka innan Torx-skraven dras åt.



## 6.7 Slutmontering / flera rader

1. För att få en sammankopplad solpanelyta ska du föra de intilliggande solpanelerna mot raden med solpaneler.
2. Upprepa stegen från avsnitt 6.5–6.6. Solpanelfältet är nu färdigställt.





# 7. Installera montagesystemet med porträtt orientering

## 7.1 Positionera montageprofilerna

Du kan fastställa positionen för av montageprofilerna baserat på placeringen av solpanelerna på taket. Montageprofilerna ska placeras på det avstånd som indikeras med bokstaven A (i figuren) i plåttakets vertikala riktning. Kontrollera att hålmönstret på montageprofilen motsvarar mitten av vågtoppen på den korrugerade takplåten.

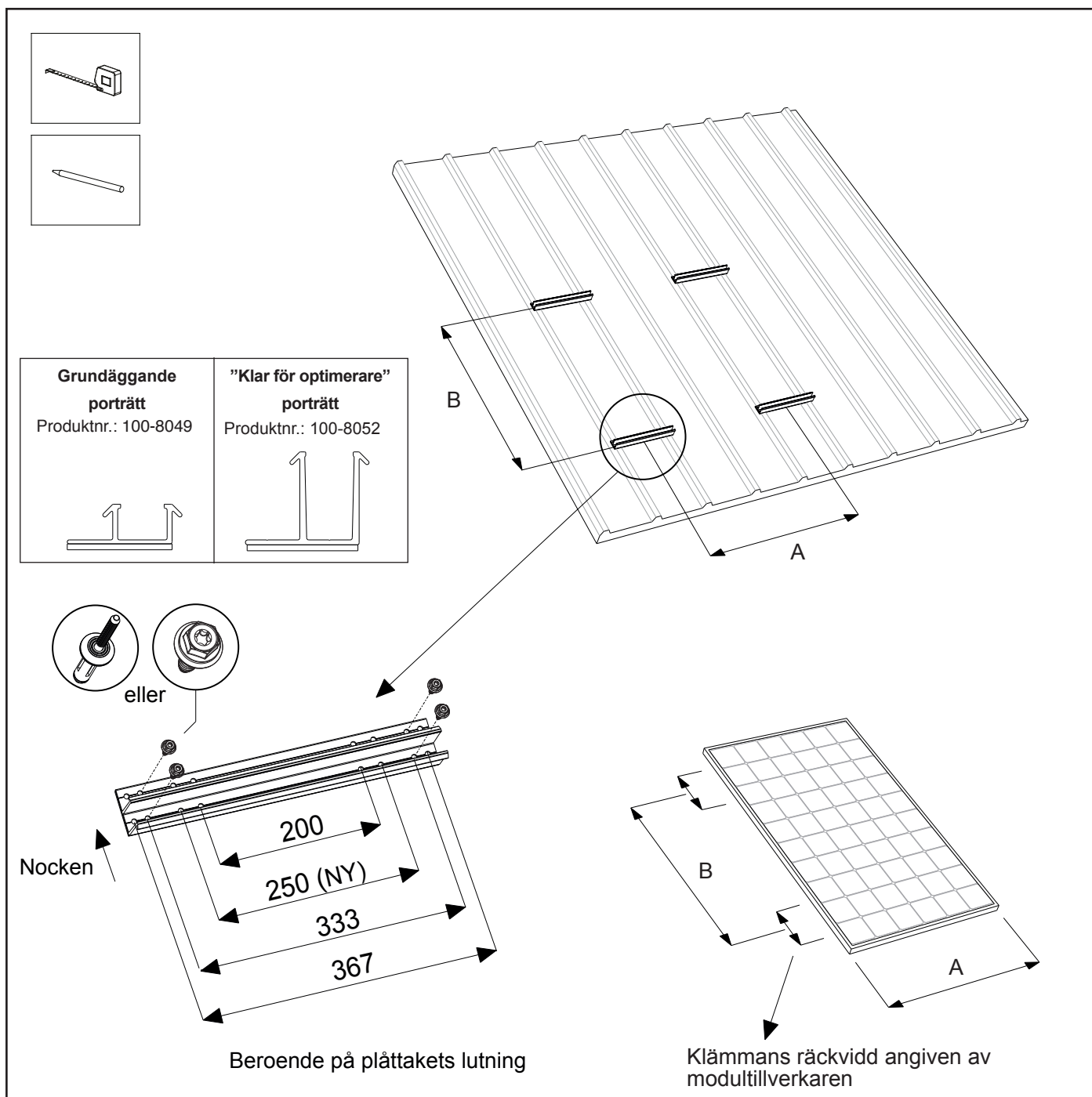
Kontrollera att montageprofilens fläns är riktad uppåt. Fördela montageprofilerna (per panel) på bredden parallellt med linjen där solpanelerna ska sitta.

Montageprofilerna ska placeras på det avstånd som indikeras med bokstaven B (i figuren) i plåttakets vertikala riktning.

**OBS!** Se till att rikta in montageprofilerna var för sig.

**OBS!** Kalkylatorn har företräde när det gäller antalet montageprofiler (se infästningstabellen i bilagan).

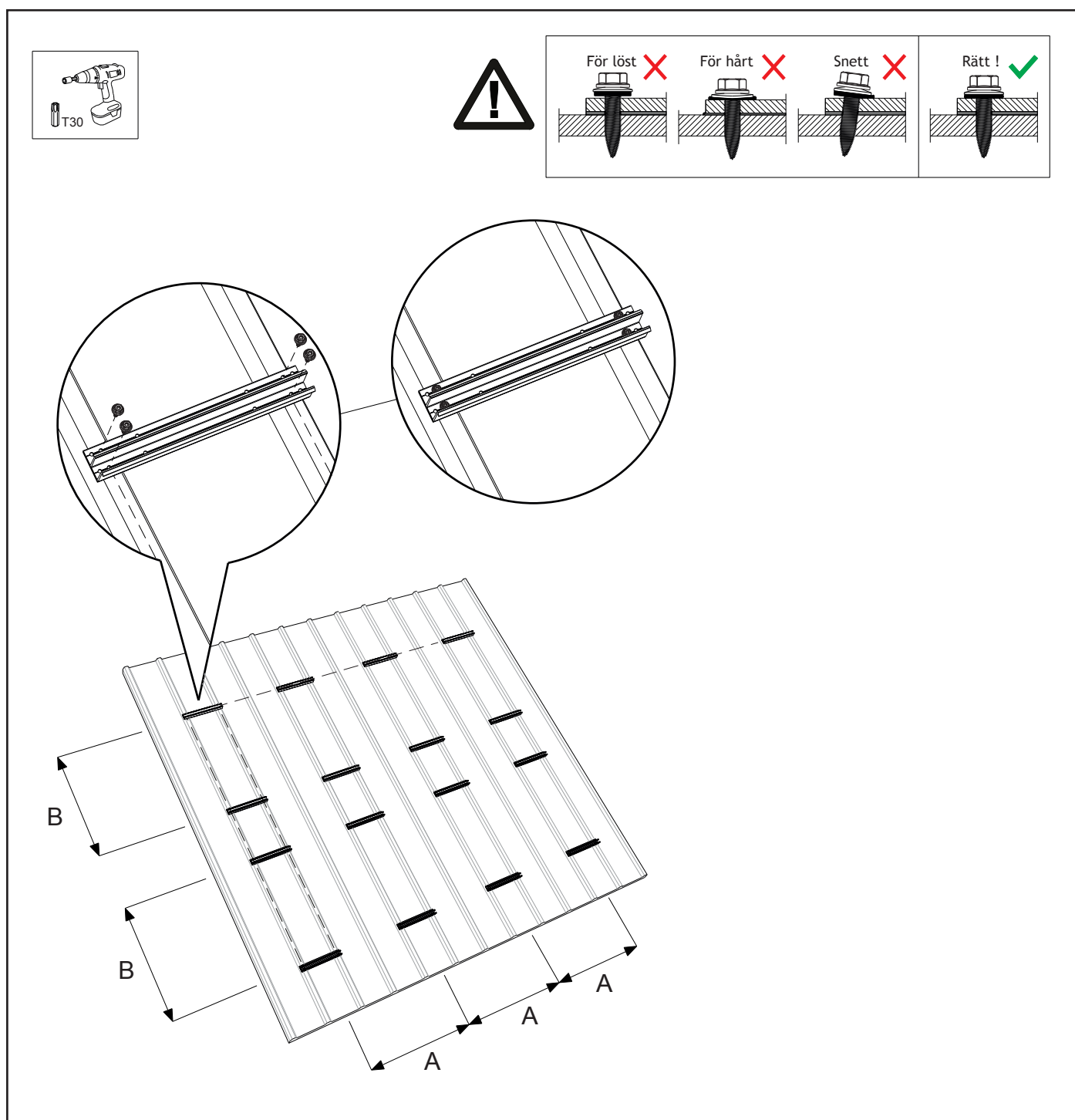
**OBS!** För dessa instruktioner används montageprofilen för plåttak "klar för optimerare" (porträtt).



## 7.2 Fästa montageprofilerna med skruvar

1. Märk mitten av "vågtoppen" på den korrugerade takplåten med hjälp av en färgkrita eller märkpenna för att indikera placeringen av montageprofilerna i en tydlig linje.
2. Placera montageprofilerna längs linjen som har märkts ut på taket. Se till att montageprofilerna placeras vinkelrätt i förhållande till vågtoppen på den korrugerade takplåten. **OBS!** Se till att rikta in montageprofilerna var för sig. Kontrollera att hålmönstret på montageprofilen motsvarar mitten av vågtoppen på den korrugerade takplåten.
3. Skruva fast montageprofilerna i takplåten med den självgående 6,0 x 25 mm-skruven. Använd en batteridrivna borrar med Torx 30. **OBS!** Skruven är fäst och taket är vattentätt så fort gummit på skruven börjar ändra form.

**OBS!** Kalkylatorn har företräde när det gäller antalet montageprofiler (se infästningstabellen i bilagan).



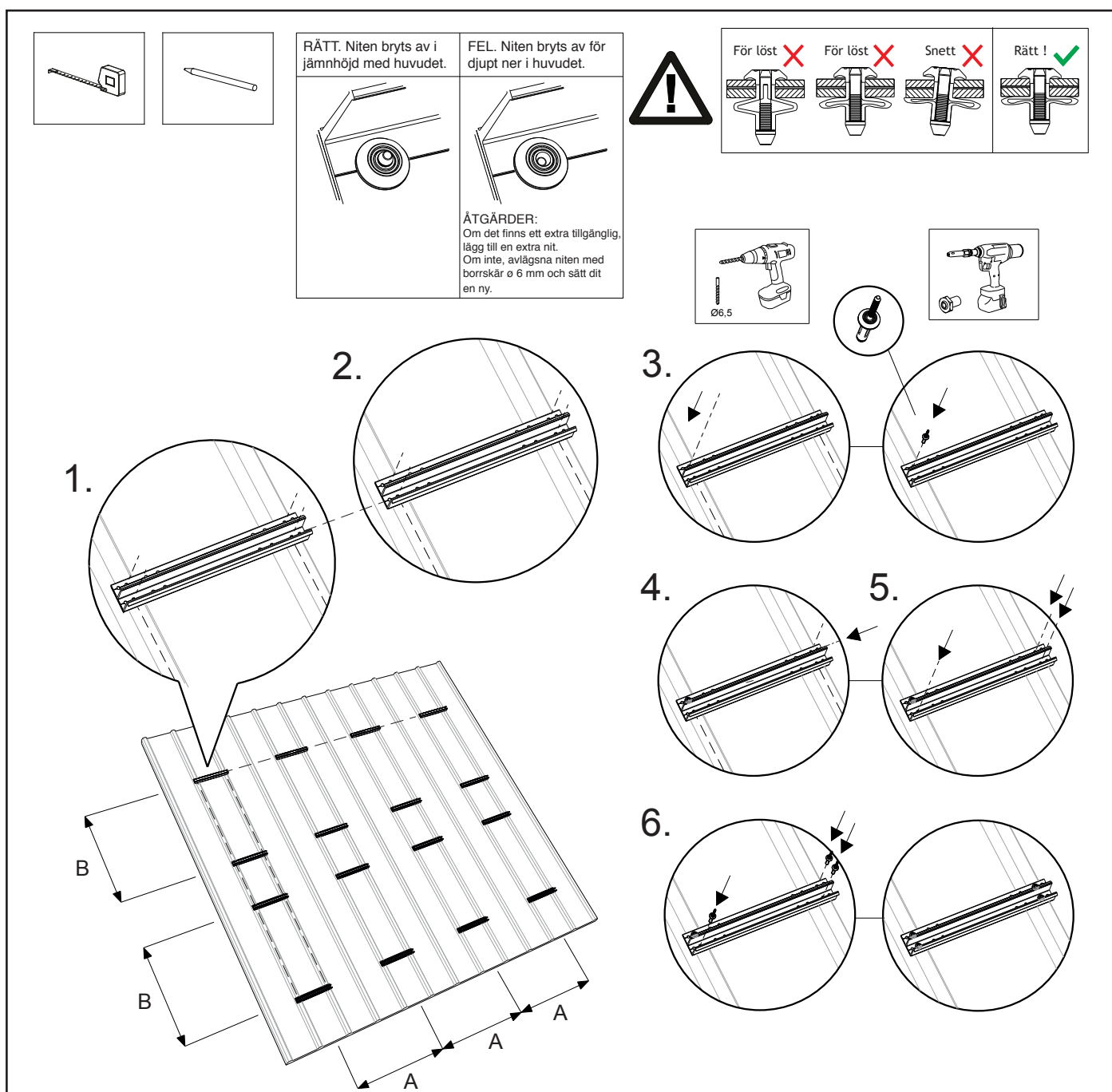
### 7.3 Fästa montageprofilerna med popnitar

1. Märk mitten av "vågtoppen" på den korrugerade takplåten med hjälp av en färgkrita eller märkpenna för att indikera placeringen av montageprofilerna i en tydlig linje.
2. Placera montageprofilerna längs linjen som har märkts ut på taket. Se till att montageprofilerna placeras vinkelrätt i förhållande till vågtoppen på den korrugerade takplåten. **OBS!** Se till att rikta in montageprofilerna var för sig. Kontrollera att hålmönstret på montageprofilen motsvarar mitten av vågtoppen på den korrugerade takplåten.
3. Borra ett första hål i takmaterialet genom att använda skenan som jigg för placering av hålet och montera skenan med en nit i det första hålet.
4. Rikta om skenan till rätt läge.
5. Borra alla hål som behövs.
6. Montera alla nitar som behövs.

**OBS!** Kalkylatorn har företräde när det gäller antalet nitar per montageprofil (se infästningstabellen i bilagan).

#### Ta bort nitar

**OBS!** Popnitar kan avlägsnas genom att borra ut dem med borskär **6,0 mm** (alltså **INTE** 6,5 mm-skåret).



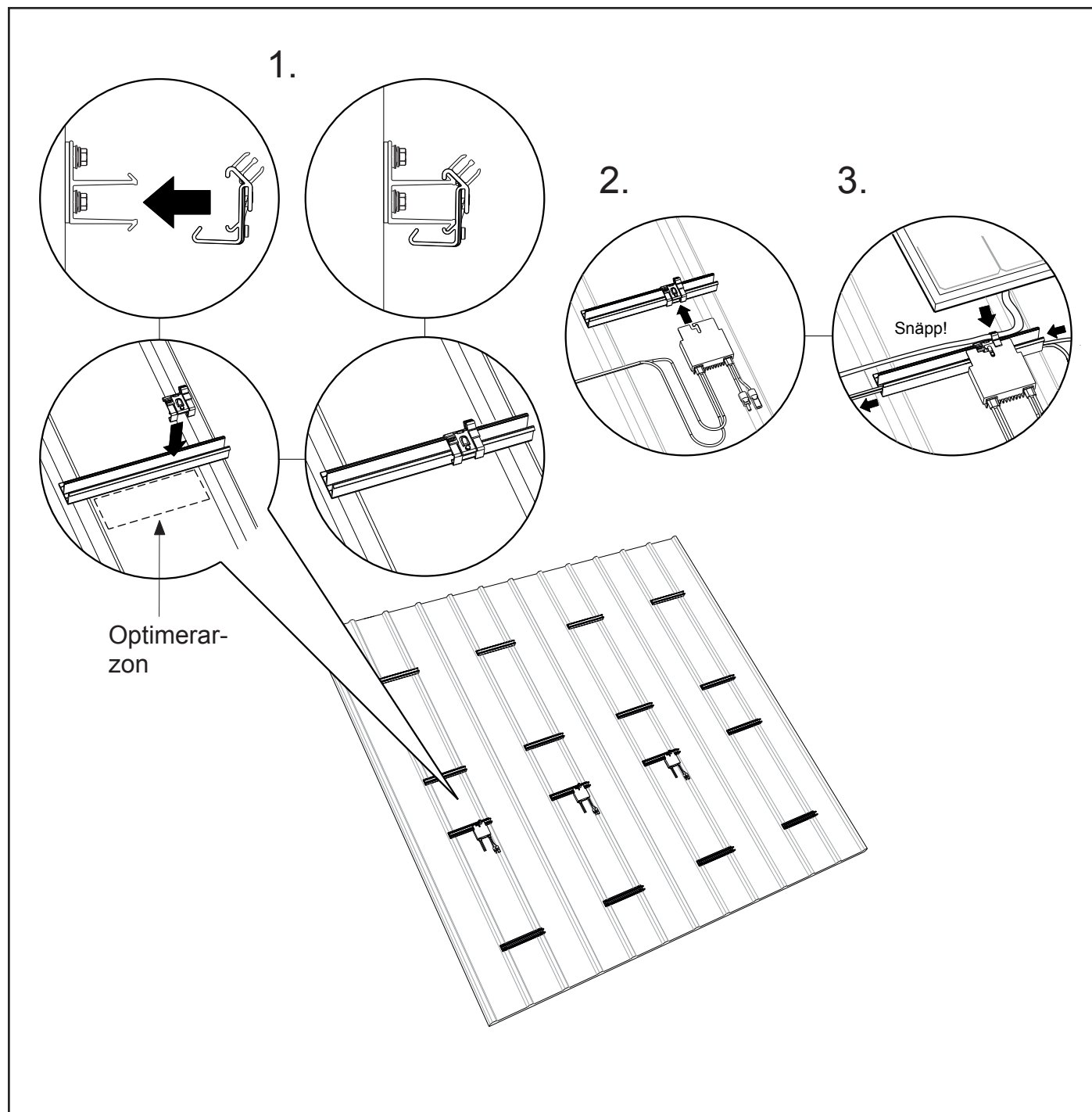
## 7.4 Montera optimeraren (tillval)

1. Snäpp fast kabelklämman på montageskenan under panelen. En kabelklämma används per solpanel.

**OBS!** Kontrollera att kabelklämman placeras i den öppna delen mellan vågtopparna på takplåten (se närbilden av optimerar-zonen nedan).

2. Snäpp fast optimeraren (tillval) på kabelklämman.

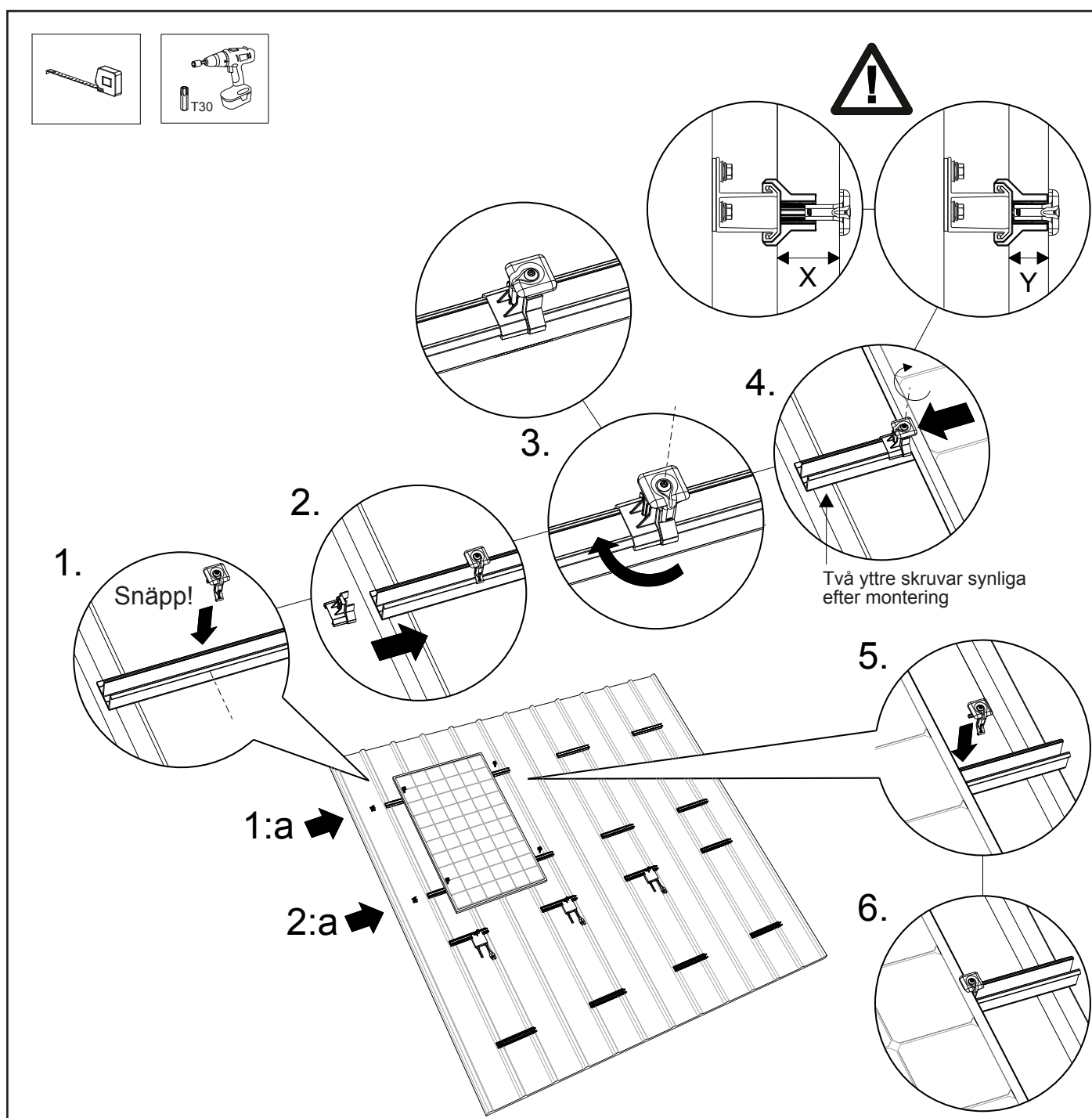
3. Snäpp fast kablarna i kabelklämman. Andra kabelspår kan placeras och/eller fästas i skenan.



## 7.5 Montera första solpanelen på montageprofilerna

1. Snäpp fast den universella klämman på de två montageprofilerna överst till vänster. För dem sedan mot mitten av montageprofilen.
2. Skjut in ändklämmans stöd på montageprofilerna och för sedan ändklämmans stöd över den universella modulklämman.
3. Vänd den universella modulklämmans läpp utåt.
4. Placera den första solpanelen på de översta fyra montageprofilerna och för dem mot de två ändklämmstöden. Välj rätt höjd för att se till att den universella modulklämman passar solpanelen. Skruva fast modulens (änd)klämmor.  
**OBS!** Se till att montageprofilen alltid sticker ut så att de yttre skruvarna fortfarande är synliga.  
**OBS!** Åtdragningsmomentet för modulklämman är 4,5 Nm (max. 6,5 Nm).
5. Snäpp sedan fast de universella modulklämmorna på montageprofilerna på andra sidan av solpanelen. Välj rätt höjd för att se till att den universella modulklämman passar solpanelen.
6. **OBS!** Dra inte åt dessa universella modulklämmor än.

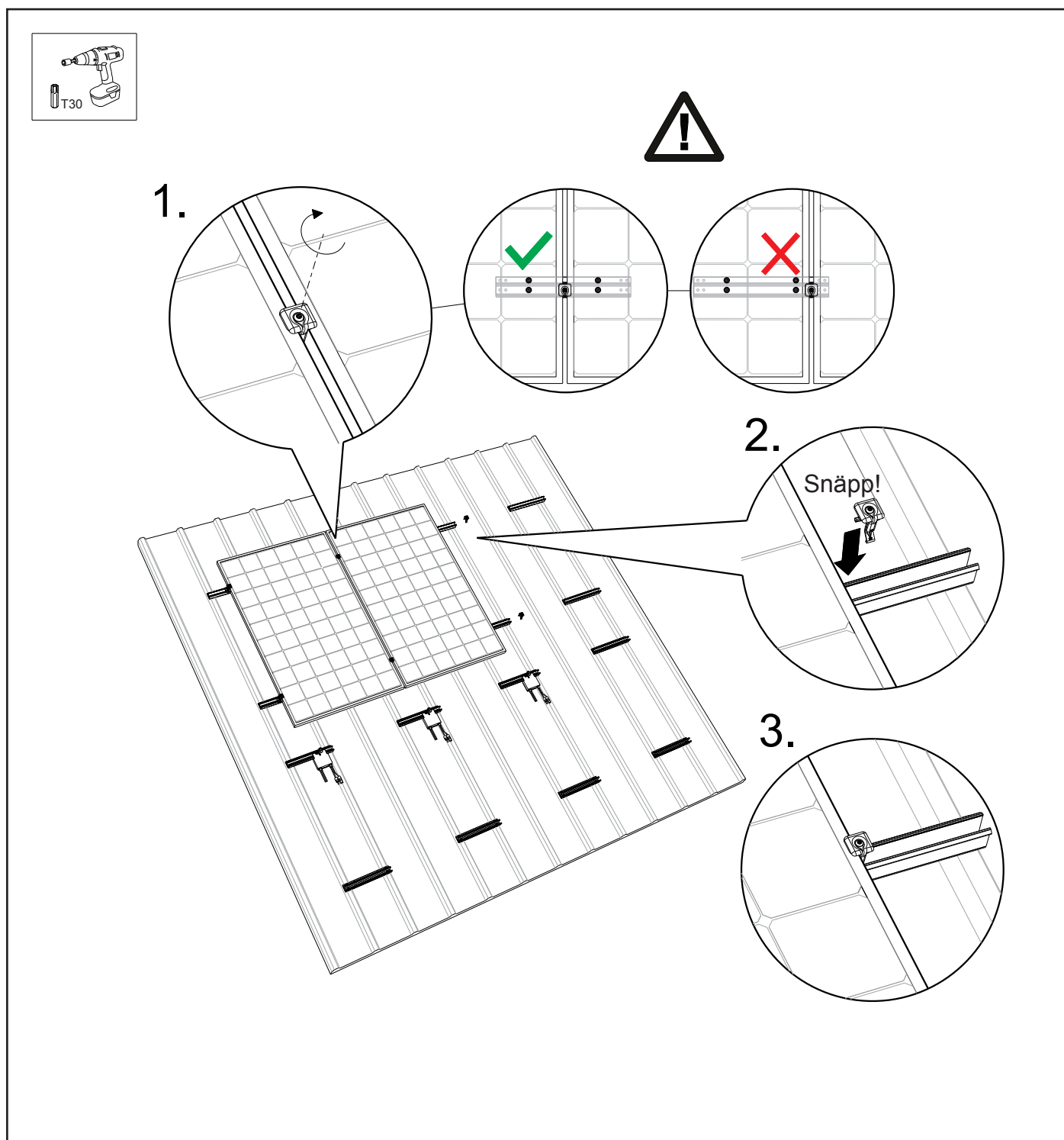
**OBS!** Minsta paneltjocklek  $Y = 29$  mm och största paneltjocklek  $X = 50$  mm



## 7.6 Montera övriga solpaneler på montageprofilerna

1. Skjut in nästa solpanel mellan montageprofilerna och de universella modulklämmorna.  
**OBS!** Kontrollera att modulklämman alltid sitter mellan skruvarna. Skruva fast de universella modulklämmor på plats.  
**OBS!** Åtdragningsmomentet för skruvförbandet är 4,5 Nm (max. 6,5 Nm).
2. Snäpp sedan fast de universella modulklämmorna på montageprofilen på andra sidan av solpanelen. Välj rätt höjd för att se till att den universella modulklämman passar solpanelen.
3. **OBS!** Dra inte åt dessa universella modulklämmor än.  
Upprepa detta steg om det finns fler mellanliggande paneler.

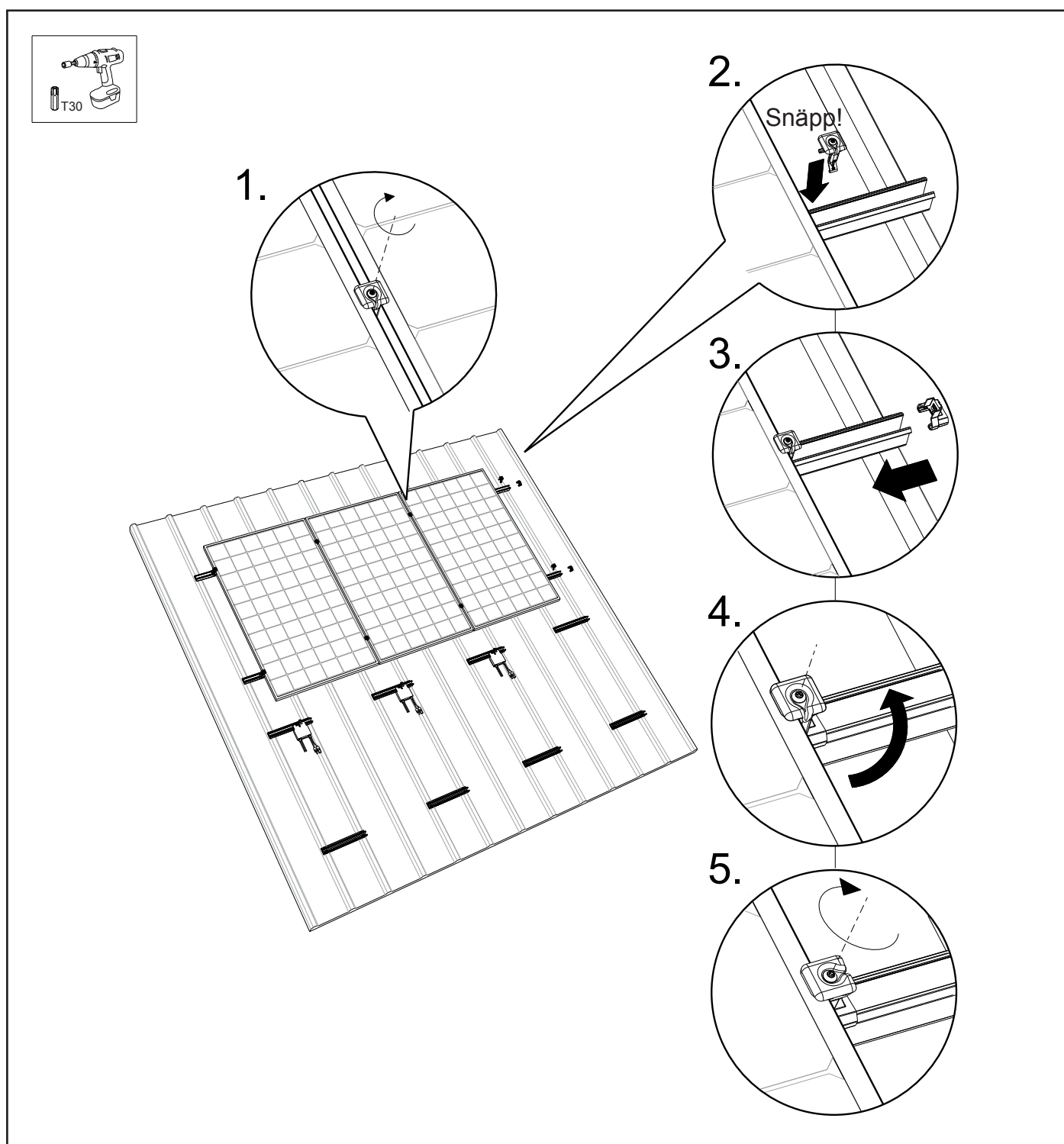
**OBS!** Kontrollera att solpanelerna är raka innan Torx-skraven dras åt. Upprepa detta för de återstående solpanelerna.



## 7.7 Slutmontering av första raden av intilliggande solpaneler

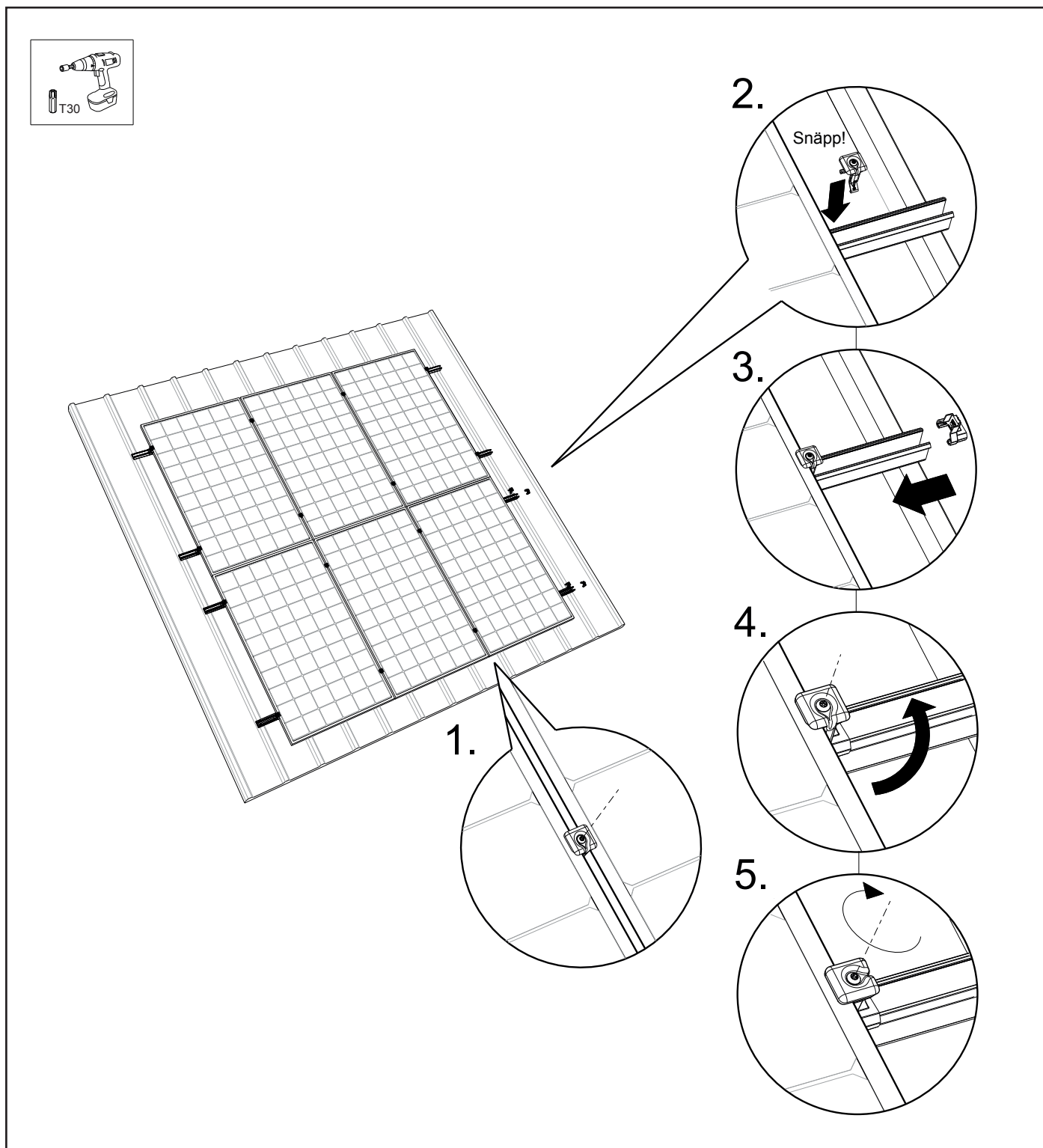
1. För in den sista solpanelen i raden mellan montageprofilerna och de universella modulklämmorna. Dra därefter åt de universella modulklämmorna. **OBS!** Åtdragningsmomentet för skruvförbandet är 4,5 Nm (max. 6,5 Nm).
2. Snäpp fast den universella klämman på de två montageprofilerna överst till höger. För dem sedan mot solpanelen.
3. Skjut in ändklämmans stöd på montageprofilerna och för in stödet över den universella modulklämman mot solpanelen. Välj rätt höjd för att se till att den universella modulklämman passar solpanelen.
4. Vänd den universella modulklämmans läpp utåt.
5. Skruva fast modulens (änd)klämmor. **OBS!** Se till att montageprofilen alltid sticker ut så att de yttre skruvarna fortfarande är synliga **OBS!** Åtdragningsmomentet för modulklämman är 4,5 Nm (max. 6,5 Nm).

**OBS!** Kontrollera att solpanelerna är raka innan Torx-skraven dras åt.



## 7.8 Slutmontering/flera rader under varandra

1. För att få en sammankopplad solpanelyta ska du föra de solpaneler som placeras nederst mot raden av solpaneler.
2. Upprepa stegen från kapitel 7.5–7.6 och slutför installationen av solpanelerna enligt steg 1–5 nedan. Solpanelfältet är nu färdigställt.





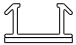
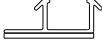


# 8. BILAGA

## 8.1 Infästningstabell

Följande tabeller visar minimikrav – efter inriktning, kategori av modularea och vindlastkategori – för antal profiler per modul och minsta antal fästdon som krävs per profil. Båda tabellerna avser endast mittzonen av tak som motsvarar kraven i Eurokod. Kontrollera också projektplanen med hjälp av Esdec's kalkylator ([www.esdec.com](http://www.esdec.com)).

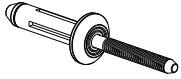


### 8.1.1 Installation med SKRUV (artikel 100808)



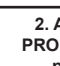

	1. Förhållanden			2. Antal PROFILER per modul	3. Antal SKRUVAR per profil				
	Modulinriktning + profilens artikel- nr	Max area [m <sup>2</sup> ]	Max vindlast [N/m <sup>2</sup> ]		Material	Stål			
						min t*	0,5mm	1,0mm	1,5mm
						max t*	1,0mm	1,5mm	>1,5mm
låga profiler	Landskap + 1008048 	1,7	981	4	2	2	2		
			1165	4	2	2	2		
		2,1	981	4	2	2	2		
			1165	4	3	2	2		
		2,6	981	4	3	2	2		
			1165	4	4	2	2		
	Porträtt + 1008049 	1,7	981	4	4	4	4		
			1165	4	4	4	4		
		2,1	981	4	4	4	4		
			1165	4	4	4	4		
		2,6	981	4	4	4	4		
			1165	4	4**	4	4		
höga profiler ( klar för optimerare)	Landskap + 1008050 	1,7	981	4	4	2	2		
			1165	4	4	2	2		
		2,1	981	4	4	2	2		
			1165	4	4**	2	2		
		2,6	981	4	4**	2	2		
			1165	4	4**	2	2		
	Porträtt + 1008051 	1,7	981	4	4	4	4		
			1165	4	4	4	4		
		2,1	981	4	4	4	4		
			1165	4	4	4	4		
		2,6	981	4	4	4	4		
			1165	4	4**	4	4		

\*) Metallplåtens tjocklek.

\*\*\*) I kombination med sex profiler per modul.



### 8.1.2 Installation med NITAR (artikel 1008087)

	1. Förhållanden			2. Antal PROFILER per modul	3. Antal NITAR per profil					
	Modulinriktning + profilens artikel- nr	Max area [m <sup>2</sup> ]	Max vindlast [N/m <sup>2</sup> ]		Stål			Aluminium***		
					Material			Material		
					min t*	0,5mm	1,0mm	1,5mm	0,5mm	1,0mm
max t*	1,0mm	1,5mm	>1,5mm	1,0mm	1,5mm	>1,5mm				
låga profiler	Landskap + 1008048 	1,7	981	4	2	2	2	2	2	2
			1165	4	2	2	2	2	2	
		2,1	981	4	2	2	2	2	2	
			1165	4	2	2	3	2	2	
		2,6	981	4	2	2	3	2	2	
			1165	4	3	2	2	4	2	2
	Porträtt + 1008049 	1,7	981	4	4	4	4	4	4	
			1165	4	4	4	4	4	4	
		2,1	981	4	4	4	4	4	4	
			1165	4	4	4	4	4	4	
		2,6	981	4	4	4	4	4	4	
			1165	4	4	4	4**	4	4	
höga profiler (klar för optimerare)	Landskap + 1008050 	1,7	981	4	2	2	2	2	2	
			1165	4	2	2	4	2	2	
		2,1	981	4	2	2	4	2	2	
			1165	4	4	2	2**	3	2	
		2,6	981	4	4	2	2	3**	4	2
			1165	4	2**	2	2	4**	4	2
	Porträtt + 1008051 	1,7	981	4	4	4	4	4	4	
			1165	4	4	4	4	4	4	
		2,1	981	4	4	4	4	4	4	
			1165	4	4	4	4	4	4	
		2,6	981	4	4	4	4	4	4	
			1165	4	4	4	4**	4	4	

\*) Metallplätens tjocklek.

\*\*) I kombination med sex profiler per modul.

\*\*\*) I kombination med 1008081 eller 1008082 (korrugerade EPDM-profiler) med i samtliga fall fyra NITAR per profil.

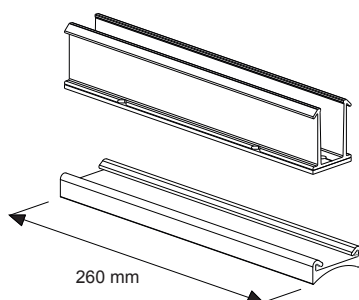
## 8.2 Montera adapterprofilen för korrugerad plåt för landskapsinstallationer

**OBS!** För korrugerade plåttak ska montageprofilen för plåttak "klar för optimerare" eller "grundläggande" (landskap) föras med en EPDM-adapterprofil längst ned. EPDM-adapterprofilen har en fördjupning längst ned som gör att den passar ordentligt på korrugerade plåttak.

Följ stegen nedan för att installera montageprofilen på EPDM-adapterprofilen.

1. Placera montageprofilen ovanför EPDM-adapterprofilen.
2. För montageprofilen åt sidan i adapterprofilen.
3. Tryck in gummikanten (fliken) runt profilens kant.
4. Montageprofilen är klar för montering på det korrugerade plåttaket (se avsnitt 6.1, Placera montageprofilerna).

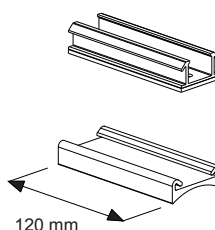
### "Klar för optimerare"



Montageprofil för plåttak  
"klar för optimerare" (landskap)  
Produkt-nr: 100-8050

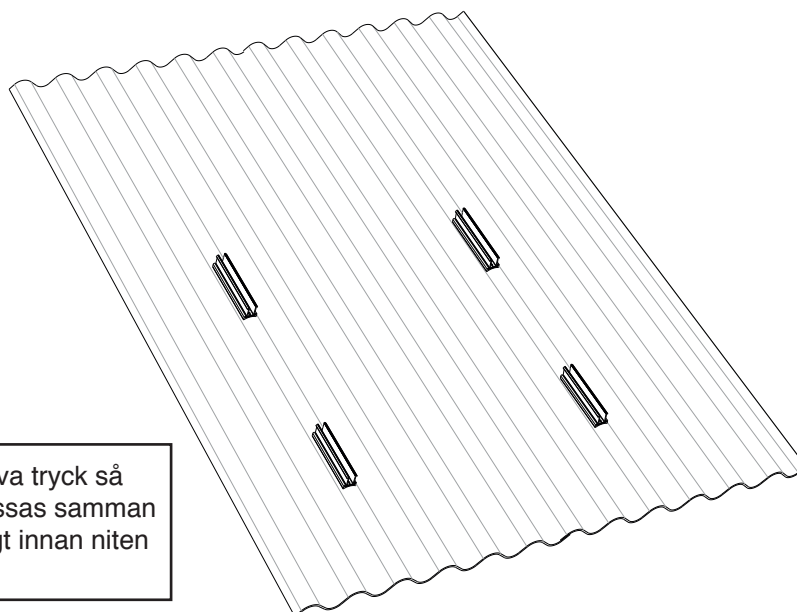
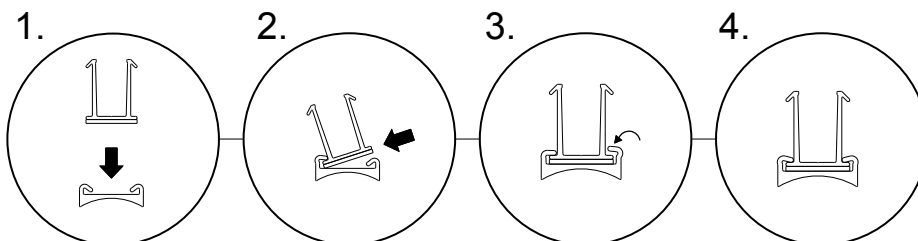
EPDM-adapterprofil  
för korrugerat plåttak  
"klar för optimerare" (landskap)  
Produkt-nr: 100-8082  
\* Tillval  
Minimiradie: 48 mm  
Maximiradie: 52 mm

### "Grundläggande"



Montageprofil för plåttak  
"grundläggande" (landskap)  
Produkt-nr: 100-8048

EPDM-adapterprofil  
för korrugerat plåttak  
"grundläggande" (landskap)  
Produkt-nr: 100-8081  
\* Tillval  
Minimiradie: 48 mm  
Maximiradie: 52 mm



Var noga med att utöva tryck så  
att EPDM-lagren pressas samman  
så mycket som möjligt innan niten  
anbringas.