

ESDEC

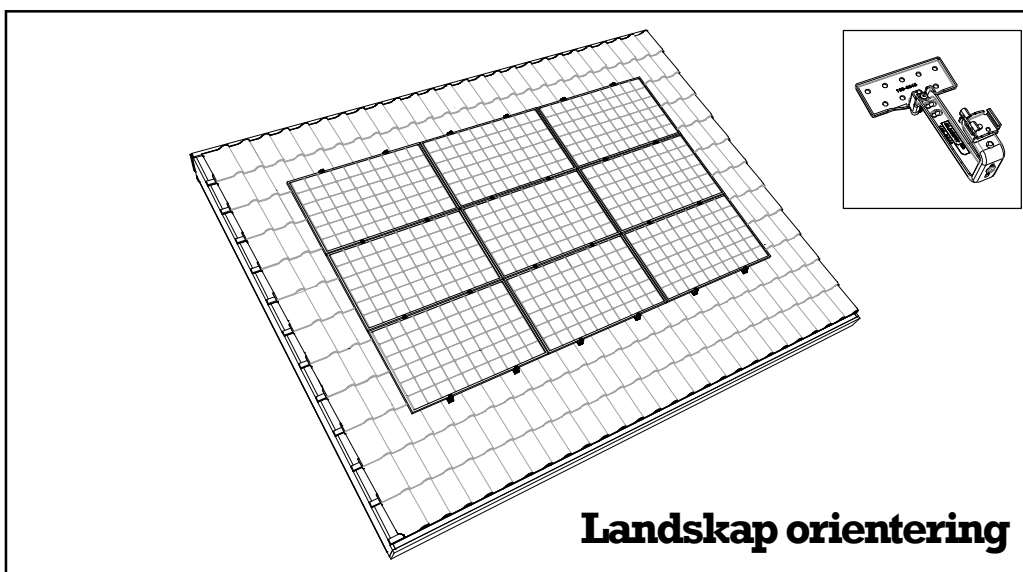
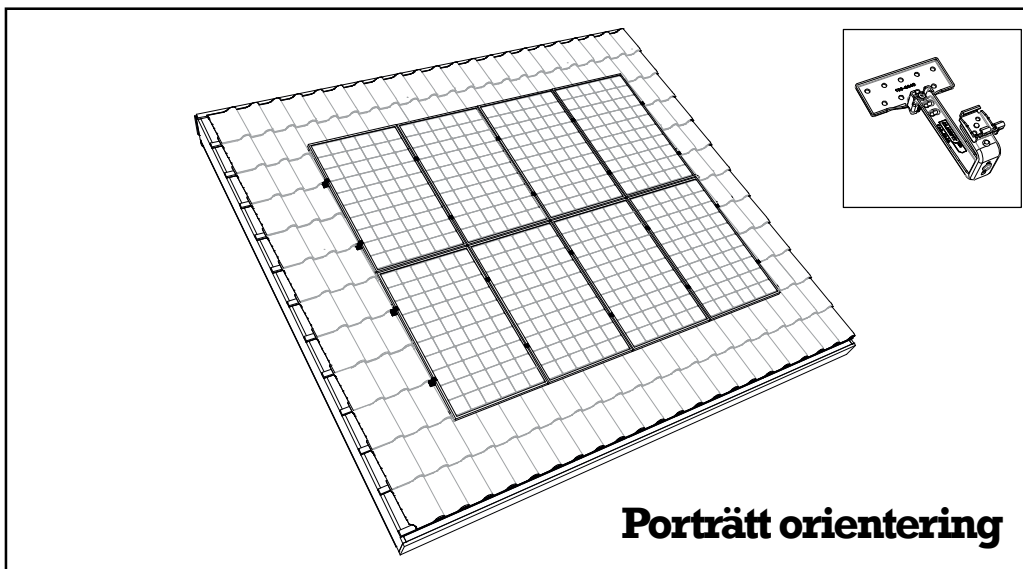
INNOVATIVE MOUNTING SYSTEMS

CLICKFIT EVO

BRUKSANVISNING

SV

MONTAGESYSTEM FÖR LUTANDE TAK MED TEGELPANNOR



ClickFit Evo-montagesystem med takfäste för lutande tak med tegelpannor för solpaneler

Rev. 17.01.22

© ESDEC BV 2022

ESDEC

Londenstraat 16
7418 EE Deventer
The Netherlands

T +31 850 702 000
info@esdec.com
www.esdec.com

IBAN NL64 INGB 0658539531
BIC INGBNL2A
VAT NL813998955B01

CLICKFIT

FLATFIX

www.esdec.com

All our transactions and sales apply our Terms and Conditions which are filed with the Chamber of Commerce (08127728). These can be downloaded at www.esdec.com

INNEHÅLL

	sida
1. Inledning	1
2. Allmänna installationsvillkor	1
3. Produktbeskrivning	3
4. Översikt över delar	3
4.1 Sprängskiss av montagesystem i porträtt placering	3
4.2 Sprängskiss av montagesystem i landskap placering	4
4.3 Takfäste för landskap eller porträtt placering	4
4.4 Materialförteckning	5
5. Förberedelse inför montage	5
5.1 Kontroll av verktyg och tillbehör	5
5.2 Rengöring av taket	6
5.3 Bestämma och mäta upp solpanelernas plats	7
6. Installation av montagesystem i porträtt placering	8
6.1 Förmontera montageskenans kopplingsdel	8
6.2 Montera takfästen	9
6.3 Montera skenan	10
6.4 Montera av kabelklämma optimerare ready och optimerare (tillval)	11
6.5 Montera 1:a solpanelen på montageskenan	12
6.6 Montera övriga solpaneler på skenorna	13
6.7 Slutföra 1:a raden solpaneler	14
6.8 Slutföra/flera rader under varandra	15
7. Installation av montagesystem i landskap placering	16
7.1 Förmontera montageskenans kopplingsdel	16
7.2 Montera takfästen	17
7.3 Montera skenan	18
7.4 Montera av kabelklämma optimerare ready och optimerare (tillval)	19
7.5 Montera 1:a solpanelen på montageskenan	20
7.6 Montera övriga solpaneler på skenorna	21
7.7 Slutföra 1:a raden solpaneler	22
7.8 Slutföra/flera rader bredvid varandra	23
8. Appendix	24
8.1 Specifikationer för installation	24
8.2 Åtdragningsmoment	25

DENNA BRUKSANVISNING SKA FÖRVARAS PÅ ETT SÄKERT STÄLLE FÖR FRAMTIDA BRUK!

För information om garantilängd och garantivillkor rekommenderar vi att du kontaktar leverantören. Vi hänvisar dessutom till våra allmänna försäljnings- och leveransvillkor som kan fås på begäran.

Tillverkaren avsägar sig allt ansvar för material- eller personskada som orsakas av underlåtenhet att följa denna montagebruksanvisning och underlåtenhet att iaktta sedvanlig försiktighet vid transport, montage och användning av ClickFit Evo-montagesystem.

Vi strävar ständigt efter att förbättra produkten och därför kan det hända att vissa detaljer i produkten skiljer sig från det som beskrivs i den här bruksanvisningen. Av denna anledning ska instruktionerna i bruksanvisningen endast användas som riktlinjer för installationen av produkten som denna bruksanvisning handlar om.

Denna bruksanvisning är noggrant sammanställd men tillverkaren kan inte ta något ansvar för eventuella fel i denna bruksanvisning eller deras följder.

Dessutom förbehålles alla rättigheter och inget i denna bruksanvisning får reproduceras på något sätt.

1. Inledning

Denna bruksanvisning beskriver installationen av ClickFit Evo-montagesystemet med takfäste för lutande tak med tegelpannor (för solpaneler i porträtt och landskap placering).

Läs noggrant igenom bruksanvisningen så att du är bekant med allt innehåll i bruksanvisningen. Följ noggrant instruktionerna i bruksanvisningen. Utför alltid handlingarna i rätt ordning.

Förvara bruksanvisningen på en säker och torr plats. Om du blir av med bruksanvisningen kan du begära ett nytt exemplar av Esdec B.V.

2. Allmänna installationsvillkor

Allmänt

Underlåtenhet att följa instruktionerna i detta dokument kan leda till att alla anspråk på garanti och produktansvar upphävs. Uppgifterna, kommentarerna och råden i detta dokument är bindande och måste kontrolleras beträffande fullständighet och aktualitet. Esdec BV förbehåller sig rätten att anpassa detta dokument utan föregående meddelande.

Takets stabilitet och skick

Taket måste vara i gott skick och tillräckligt starkt för att kunna bära solpanelernas vikt, inklusive de tillhörande materialen, vind och snöbelastning. Kontrollera takets stabilitet och anpassa taket/konstruktionen där det behövs. Rådfråga en konstruktör om du är osäker. Var noga med att delar av taket eller taket i sin helhet inte överbelastas.

Säkerhetsvarningar

- Montage av ClickFit Evo-montagesystem ska som standard utföras av kvalificerade fackpersoner (minst 2).
- Det rekommenderas starkt att inte lägga till eller utelämnas delar eftersom funktionen då kan försämrats.
- Vid montage av solpanelerna ska taket vara rent, torrt, jämnt och fritt från alger och dylikt.
- Montera inte i stark vind eller om taket är vått och halt.
- På ett lutande tak ska du alltid arbeta med fallskydd och vid behov skyddsnät och kantskydd.
- För tegelpannorna uppåt så att det bildas mellanrum där du kan placera fötterna. Obs! Stå aldrig i takrännan.
- Använd skor som är förstärkta framtill och har robusta sulor med halkskydd.
- Bär alltid korrekta skyddskläder när du ska utföra arbete.
- Använd alltid en lyftanordning/lyfthjälpmiddel vid flyttning av material (t.ex. solpaneler).
- Placera alltid en stege på fast, stabil mark.
- Placera alltid stegen med en vinkel på ungefär 75° och låt den sticka upp cirka 1 meter över takfoten.
- Sätt om det är möjligt fast stegen upptill med ett rep eller spännband.
- Arbeta helst enligt vedertagna riktlinjer för takarbete.
- Obs! Takfästet måste ligga an mot takläkten!

Användningsräckvidd för ClickFit EVO

- Solpaneler av alla märken och modeller med en ramhöjd mellan 30 och 50 mm med en maximal storlek på 2x1 m (2m²) per solpanel.
- Räckvidd för ställbart fäste (läktens tjocklek + tegelpannans tjocklek): 37–62 mm
- Vindzon (1–3)
- Takhöjd (3–12 m) Om taket är högre måste du ta kontakt med leverantören.
- Typ av takbeläggning: Lutande tak med tegelpannor
- Taklutning 15–60 grader (35 grader är optimalt)

Kantzon

Avståndet från solpanelerna till taknocken och hänggränsen måste vara minst 30 cm på grund av vindbelastningen. Avståndet från solpanelerna till takets sidokanter måste vara minst 30 cm. In den här zonen får inga solpaneler placeras, varken helt eller delvis.

Standarder, föreskrifter och regler

Vid installationen av montagesystemet är det viktigt att följa montagebruksanvisningen och tillhörande standarder för att förebygga olyckor. Ta i synnerhet hänsyn till följande standarder, föreskrifter och regler:

- Plan- och bygglagen
- Regler kring personlig skyddsutrustning
- KEMA (Keuring van Elektrotechnische Materialen)
- DIN 1055 Byggnaders lastupptagning
- DIN 18299 Allmänna regler för alla typer av byggarbeten
- DIN 18451 Byggnadsställningar

Borttagning och demontage

Ta bort produkten enligt lokala föreskrifter.

Garanti

Garanti enligt Esdec BV:s garantivillkor och allmänna villkor. De finns på webbplatsen www.esdec.com

Ansvar

Tillverkaren tar inte något ansvar för material- eller personskada som orsakas av underlåtenhet att (strikt) följa säkerhetsföreskrifterna och säkerhetsanvisningarna i den här bruksanvisningen eller av vårdslöshet under installationen av produkten som det här dokumentet handlar om och eventuella tillbehör.

- med förbehåll för tryckfel

3. Produktbeskrivning

ClickFit Evo-montagesystemet består av våra patenterade ställbara takfästen av universaltyp, montageskenor och övrigt montage-material för att installera solcellspanelerna i porträtt eller landskap placering på ett tegeltak. Takfästet består av ett vridbart klickfäste så att både horisontella och vertikala montageskenor kan klickas fast på takfästet. ClickFit Evo-montagesystemet för tegeltak kan användas på alla typer av tegeltak oavsett typen av tegelpannor.

Montage på tak

Takfästena sätts fast på takläktn med minst 2 torxsruvar 6x50/60 per takfäste. Varje takfäste har 9 montagehål vilket gör det möjligt att ställa in takfästets placering på takstolen i sidled.

Det är enkelt att justera för höjdskillnader i taket med det ställbara takfästet.

Montage av montageskenan

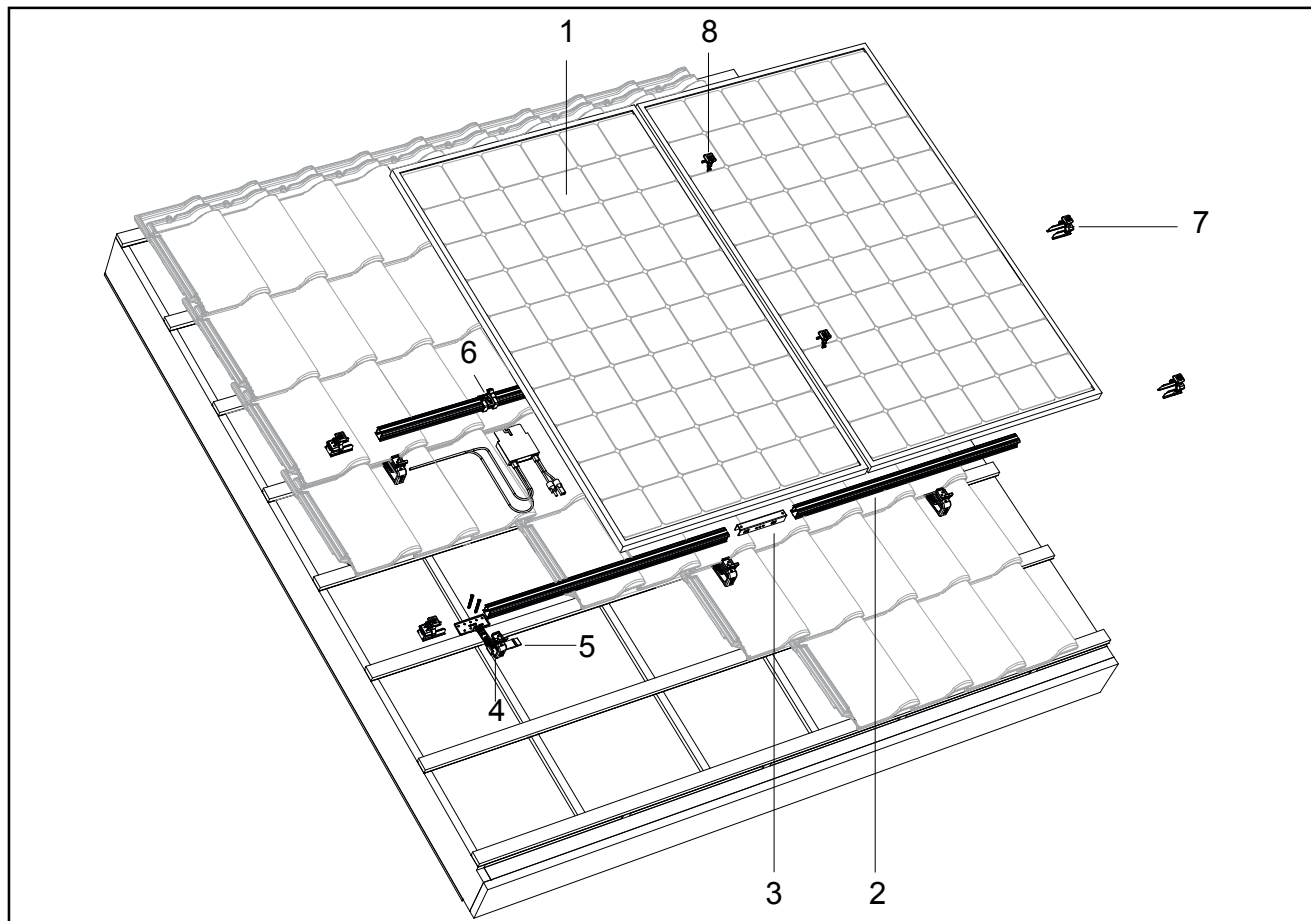
Montageskenan monteras på takfästena med en klickanslutning. För detta krävs inga ytterligare material eller verktyg.

Montage av panelerna

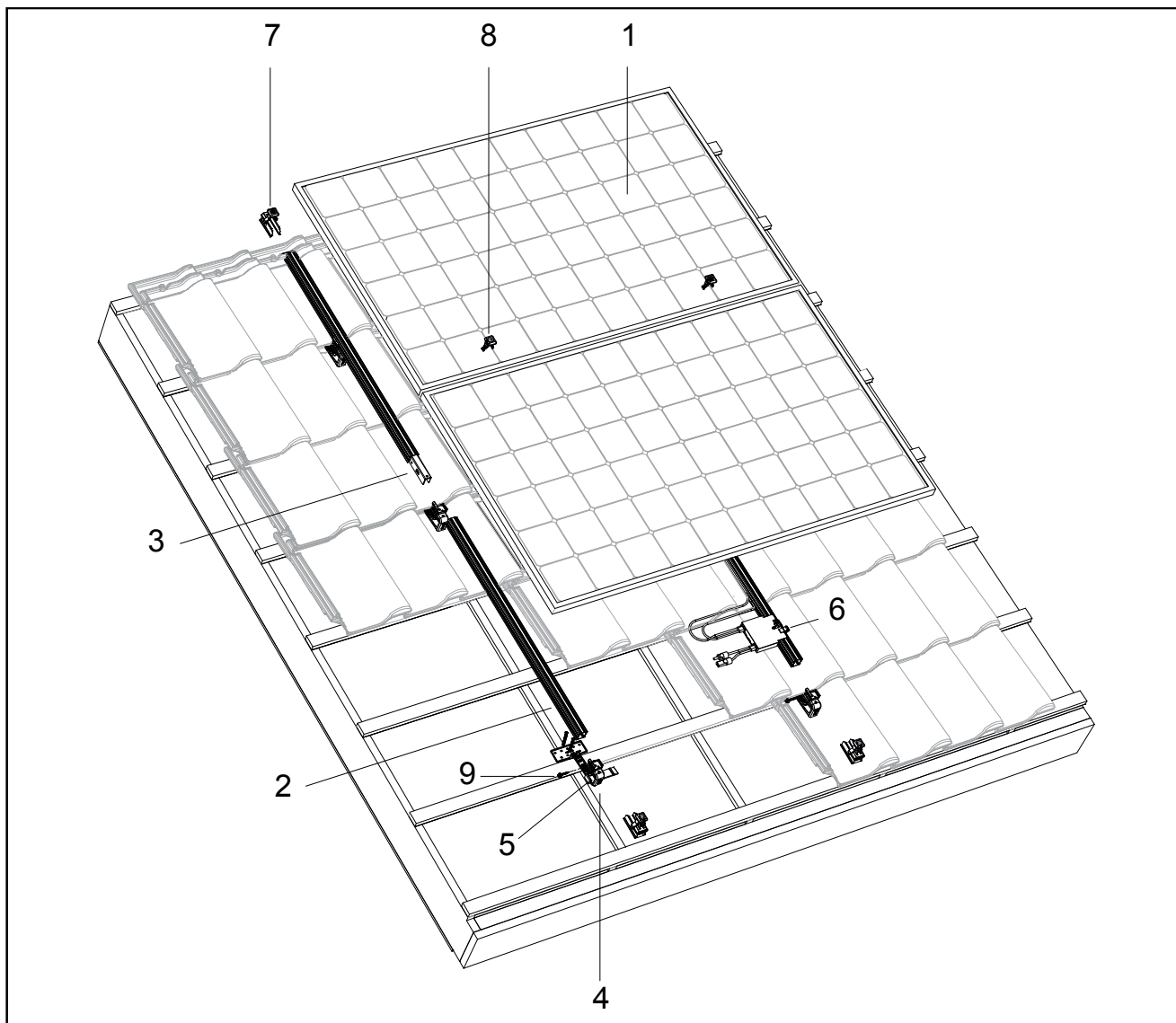
Solpanelerna monteras på montageskenorna med modulklämmor av universaltyp.

4. Översikt över delar

4.1 Sprängskiss av montagesystem i porträtt placering

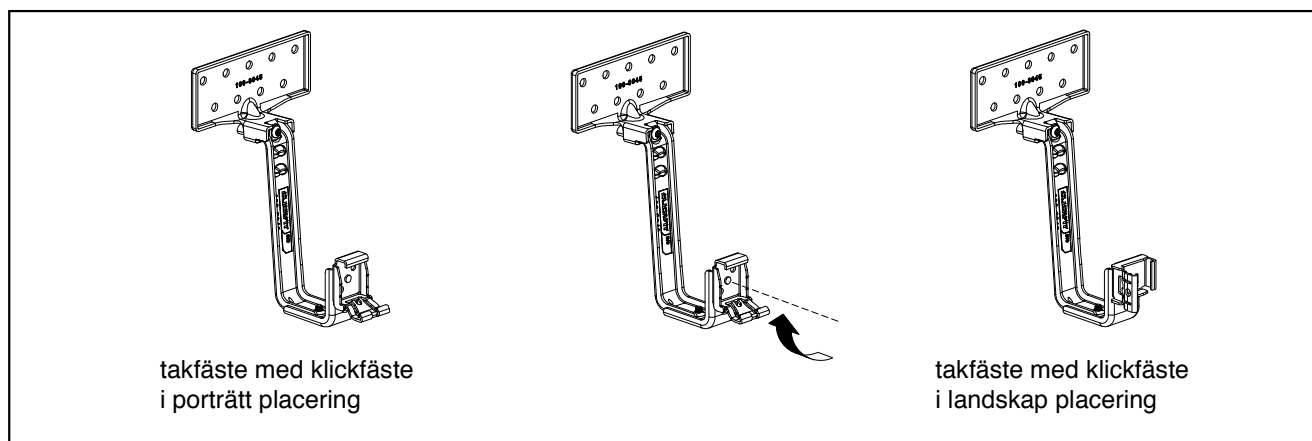


4.2 Sprängskiss av montagesystem i landskap placering

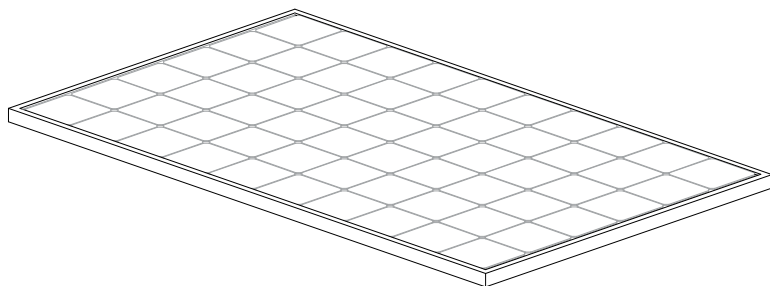


4.3 Takfäste för porträtt eller landskap placering

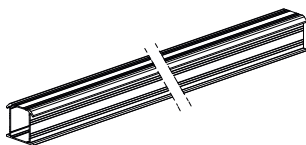
Takfästet har ett vridbart klickfäste så att montageskena kan klickas fast på takfästet både horisontellt och vertikalt. På så sätt kan takfästet användas vid både porträtt och landskap placering.



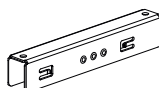
4.4 Materialförteckning



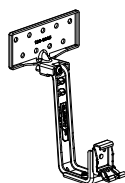
1. Solpanel



2. ClickFit Evo-montageskena
artikelnr: 100800_ och 10081__



3. Kopplingsdel ClickFit Evo-montageskena
artikelnr: 1008061



4. ClickFit Evo-takfäste av universaltyp
artikelnr: 10080__



5. Gummilist ClickFit Evo-takfäste
artikelnr: 1008063



6. Kabelklämma optimerare ready ClickFit Evo-montageskena
artikelnr: 1008062



7. Ändstycke ClickFit Evo-montageskena, grå
artikelnr: 1008060



7B. Ändstycke ClickFit Evo-montageskena, svart
artikelnr: 1008060-B



8. ClickFit Evo-modulklämma av universaltyp, grå
artikelnr: 1008020

8B. ClickFit Evo-modulklämma av universaltyp, svart
artikelnr: 1008020-B



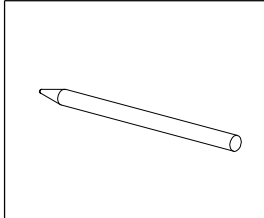
9. Självborrande skruv 6,3 x 32
artikelnr: 1003015
(vid landskap placering)

5. Förberedelse inför montage

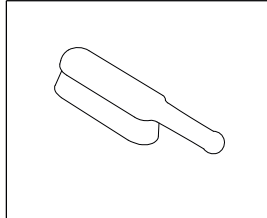
5.1 Kontroll av verktyg och tillbehör

Nedan visas en lista över de verktyg/hjälpmedel som krävs:

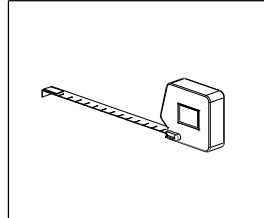
Penna/krita



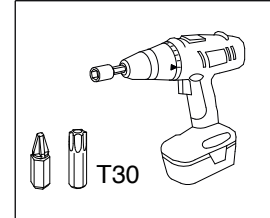
Borste



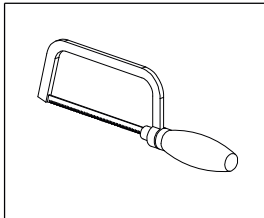
Måttband



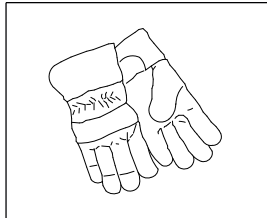
Batteridrivna skruvdragare



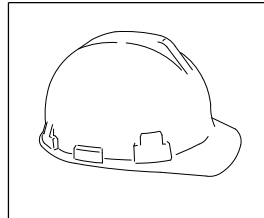
Bågfil



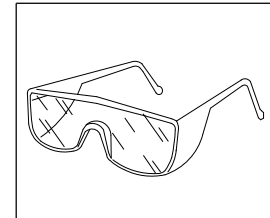
Skyddshandskar



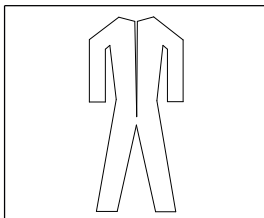
Skyddshjälm



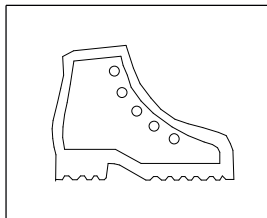
Skyddsglasögon



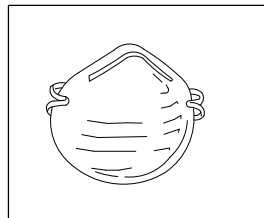
Skyddskläder



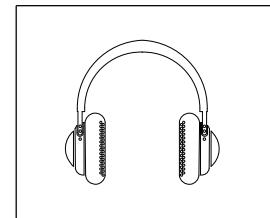
Skyddsskor



Munskydd



Hörselskydd

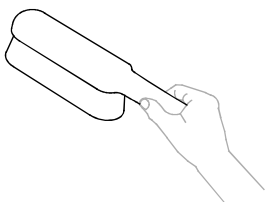


Byggnadsställning
eller stabil, säker
stege

5.2 Rengöring av taket

Rengör tegelpannorna på det lutande taket med en borste.

Ta bort alger, mossa och dylikt för att förekomma ojämnheter under installationen.



5.3 Bestämna och mäta upp solpanelernas plats

När du ska bestämma var solpanelerna ska placeras på det lutande taket är det mycket viktigt att ta hänsyn till solinstrålningen under hela dagen och under hela året. Placera panelerna på en takyta som inte har någon skugga. Skugga från en skorsten, takkupefönster, träd eller intilliggande byggnader försämrar solpanelernas prestanda.

Mäta och rita

För att installera solpanelerna (i porträtt eller landskap placering) krävs per panel ett utrymme på ungefär 160x80 cm eller 160x100 cm eller 200x100 cm (beroende på typen av solpanel).

Säkerställ att det finns minst 30 cm fritt utrymme på taket runt solpanelerna. Det vill säga 30 cm från taknocken och takrännan och 30 cm från sidokanterna i samband med turbulent vindbelastning.

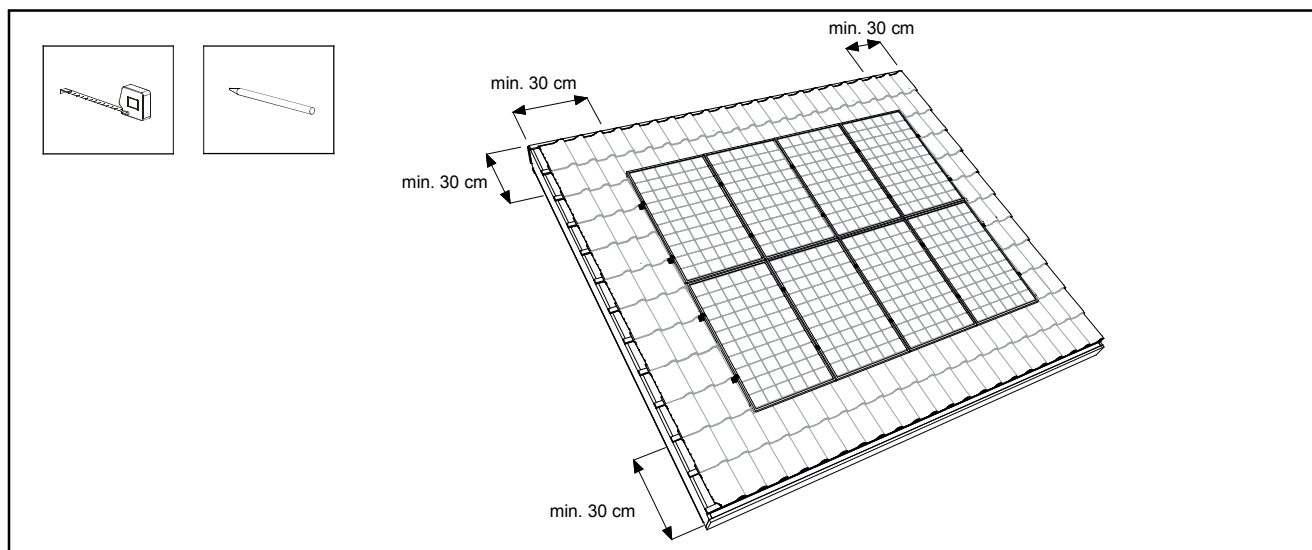
Markera panelfältets konturer på tegelpannorna med en krita eller penna.

Rita ut montageskenor och takfästen vid porträtt placering:

Rita streck där montageskenorna ska ligga: på 1/4 avstånd från panelens övre och nedre kant.

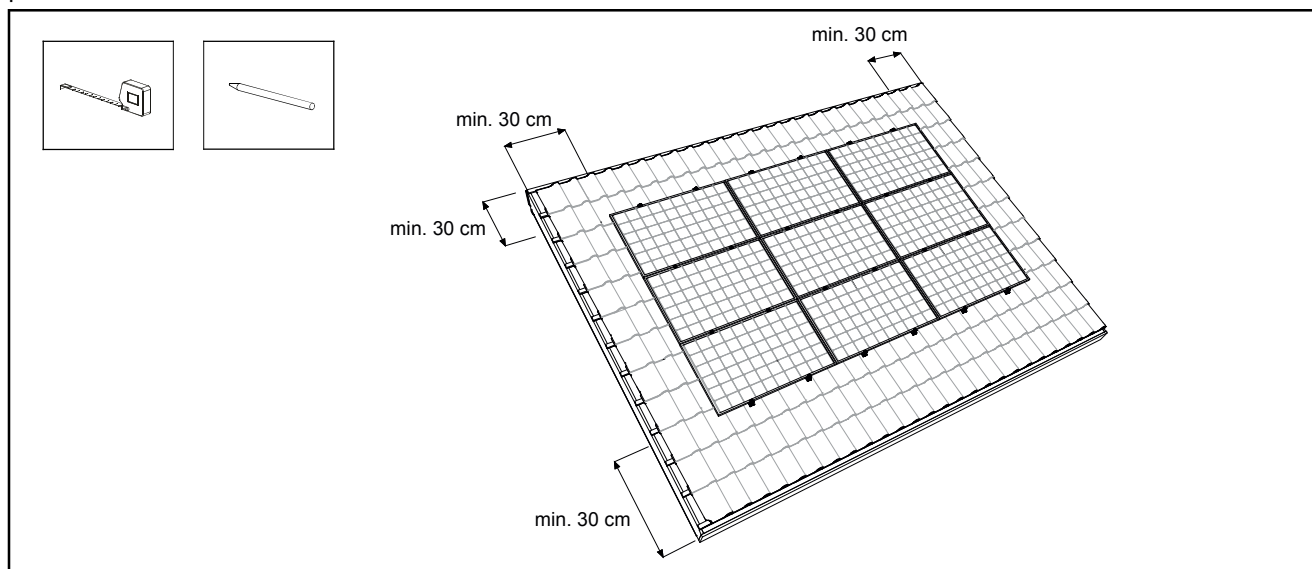
Rita sedan ut var takfästena ska placeras. Avståndet till takfästena beror på ett antal faktorer (vindbelastning, snöbelastning, byggnadens höjd, plats, takets skick, osv.). Följ alltid kalkylatorns anvisningar

beträffande de inbördes avstånden mellan takfästena. Det maximala inbördes avståndet i sidled är 1,20 m.



Rita ut montageskenor och takfästen vid landskap placering:

Rita streck där montageskenorna ska ligga: på 1/4 avstånd från panelens sidokanter. Rita sedan ut var takfästena ska placeras.



6. Installation av montagesystem i porträtt placering

6.1 Förmontera montageskenans kopplingsdel

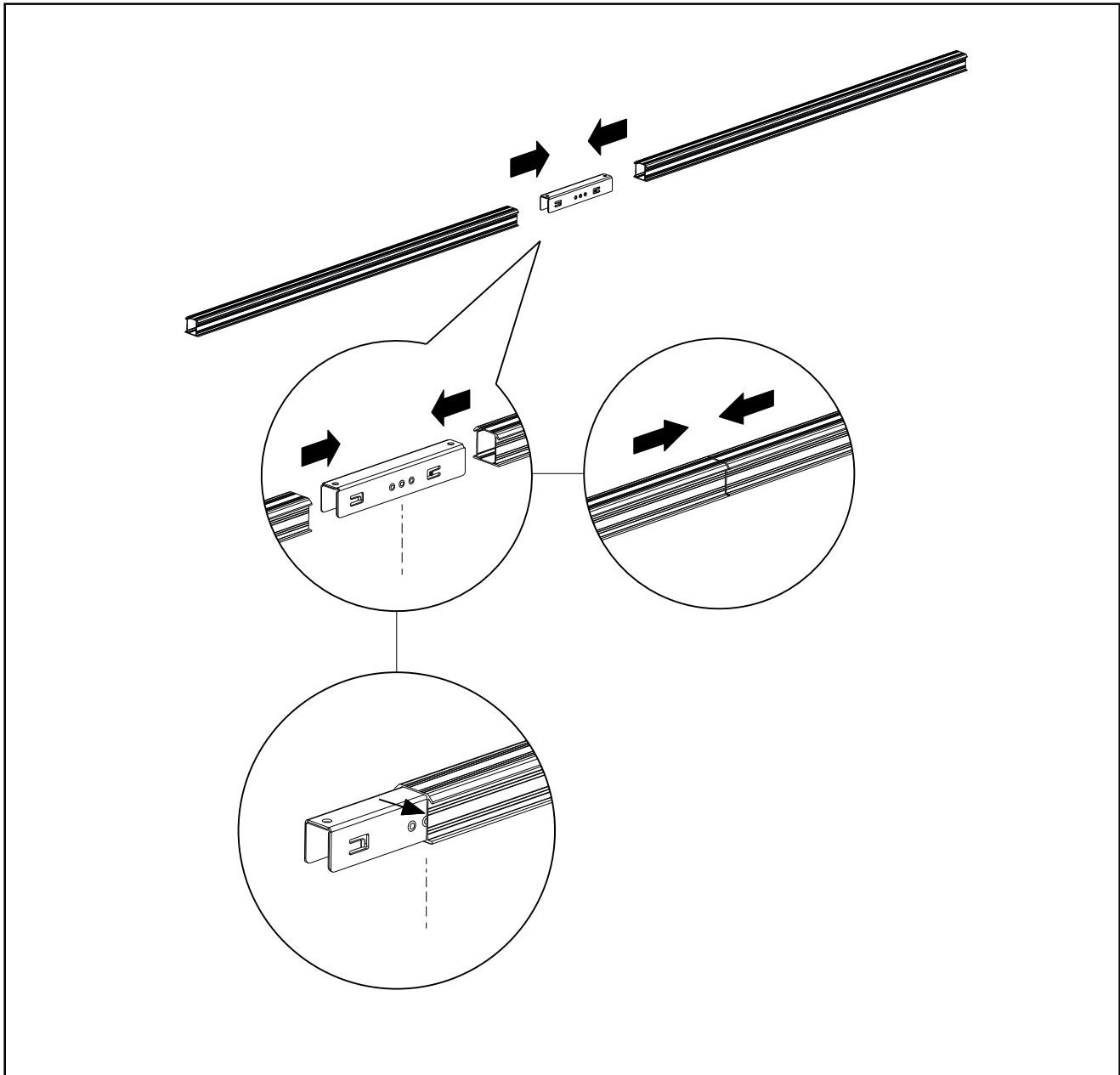
Fastställ först den totala längden av montageskenorna som krävs för hela raden av solpaneler.

Du kan sätta ihop montageskenorna med hjälp av kopplingsdelarna. På kopplingsdelarna sitter små klämmor med "tänder" som fäster på insidan av skenan.

För in kopplingsdelen i ena änden av montageskenan. För in kopplingsdelen fram till mitten av den mittersta utbuktningen på kopplingsdelen.

Koppla ihop så många skenor som krävs för att önskad längd ska uppnås.

SE UPP! See appendix for restrictions and other details.

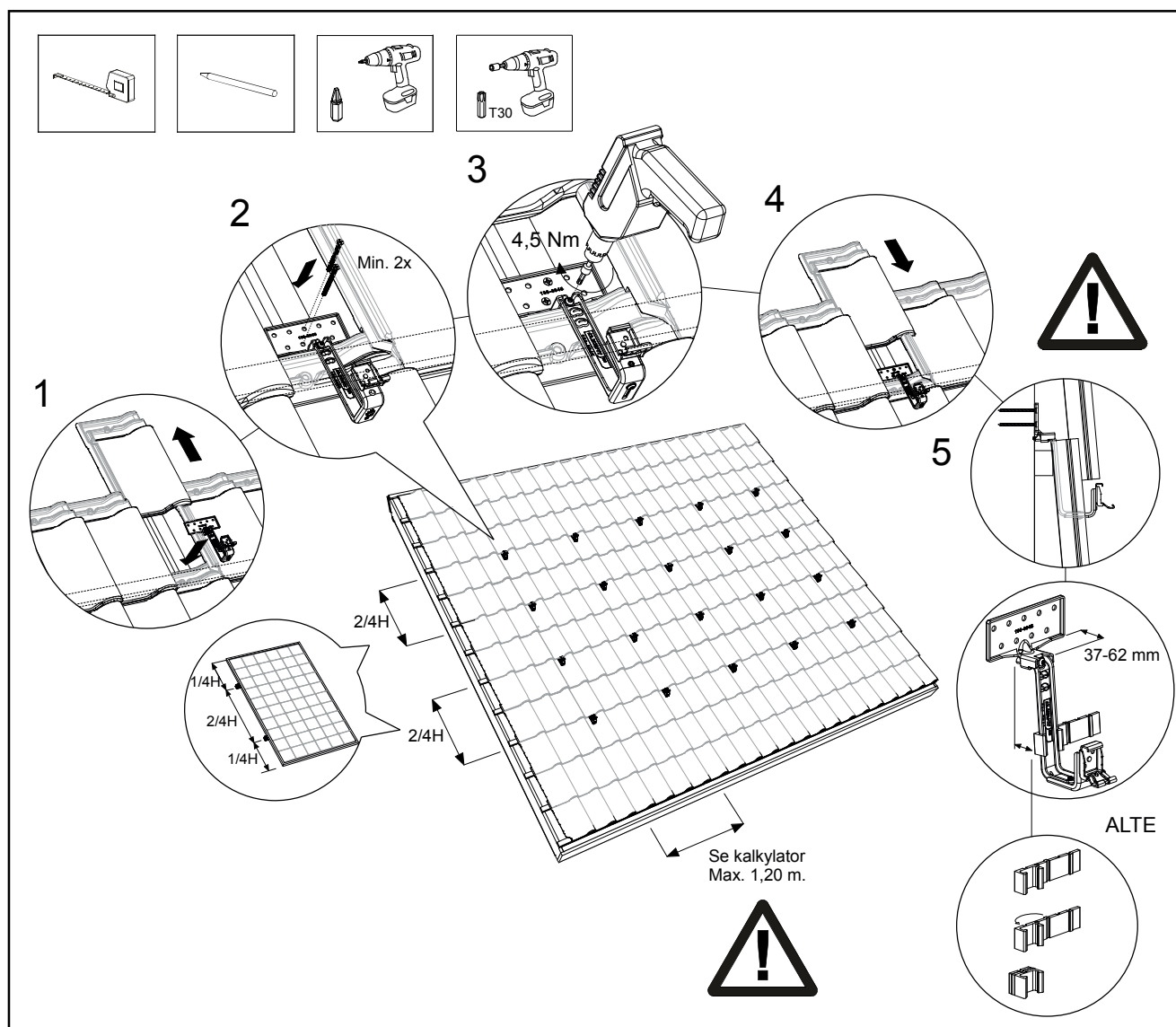


6.2 Montera takfästen

1. För tegelpannan ovanför takfästet uppåt in under den överliggande tegelpannan. Lägg takfästets montagefläns på takläkten. Se till att flänsen ligger an mot takläkten och dra takfästet mot tegelpannan. Placera takfästet i nedbukningen (dalen) hos den underliggande tegelpannan. Takfästets översta ställbara del är minst 37 mm och högst 62 mm.
2. Sätt fast takfästet med minst 2 torxskruvar 6x50/60 på takläkten. **SE UPP!** Dessa skruvar medföljer inte.
3. Skruva fast torxskruven ordentligt på ovansidan av takfästet med en skruvdragare. **SE UPP!** Åtdragningsmomentet för skruvanslutningen är 4,5 Nm.
4. För tillbaka tegelpannan ovanför takfästet nedåt. För vissa tegelpannor måste den övre tegelpannan anpassas efter takfästet med en vinkelslip eller en fil så att tegelpannorna ansluter väl.*
5. Följ alltid kalkylatorns anvisningar beträffande de inbördes avstånden mellan takfästena. Det maximala inbördes avståndet i sidled är 1,20 m. Fördela antalet takfästen från beräkningen över möjliga takläkt med ett maximalt spann på 1,20 m. Se till att takfästena ligger på en rak linje.

*Alternativ: Hos tegelpannor med en hög kant kan gummlisten placeras under takfästet så att det ligger väl an mot tegelpannan. Vik listen för att uppnå önskad tjocklek. Tillgängliga tjocklekar är 5, 10 och 15 mm.

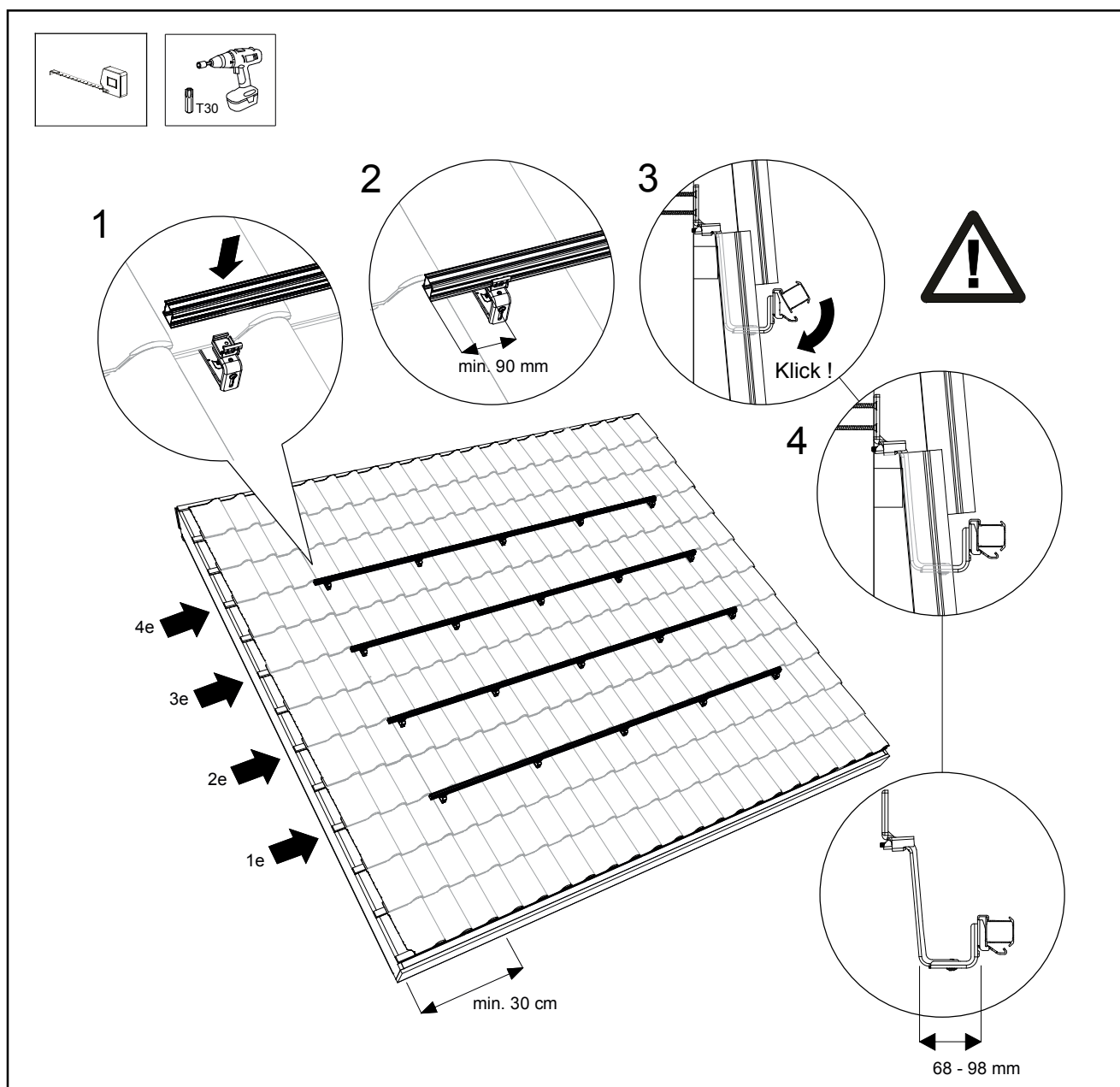
SE UPP! Se till att klickfästet på varje takfäste är placerat i rätt position så att montageskenan kan sättas fast horisontellt (se avsnitt 5.3).



6.3 Montera skenan

1. Placera montageskenan i de fastskruvade takfästena.
2. Se till att änden av montageskenan sticker ut 90–250 mm från det sista takfästet.
3. Klicka sedan fast montageskenan på takfästena. Kontrollera att den klickar fast ordentligt.
4. Se till att montageskenan och takfästet ligger rakt in förhållande till varandra och att montageskenan är korrekt placerad i takfästet. Kontrollera att montageskenorna sitter rakt ovanför varandra så att solpanelerna kan installeras.
5. Montageskenorna kan vid behov rättas till med höjdställningen på takfästet. Skruva loss torxskruven på undersidan av takfästena lite grann. Ställ in önskad höjd och skruva fast torxskruvarna igen **SE UPP!** Åtdragningsmomentet för skruvanslutningen är minst 6 Nm.

SE UPP! Se bilaga för begränsningar och övriga detaljer.



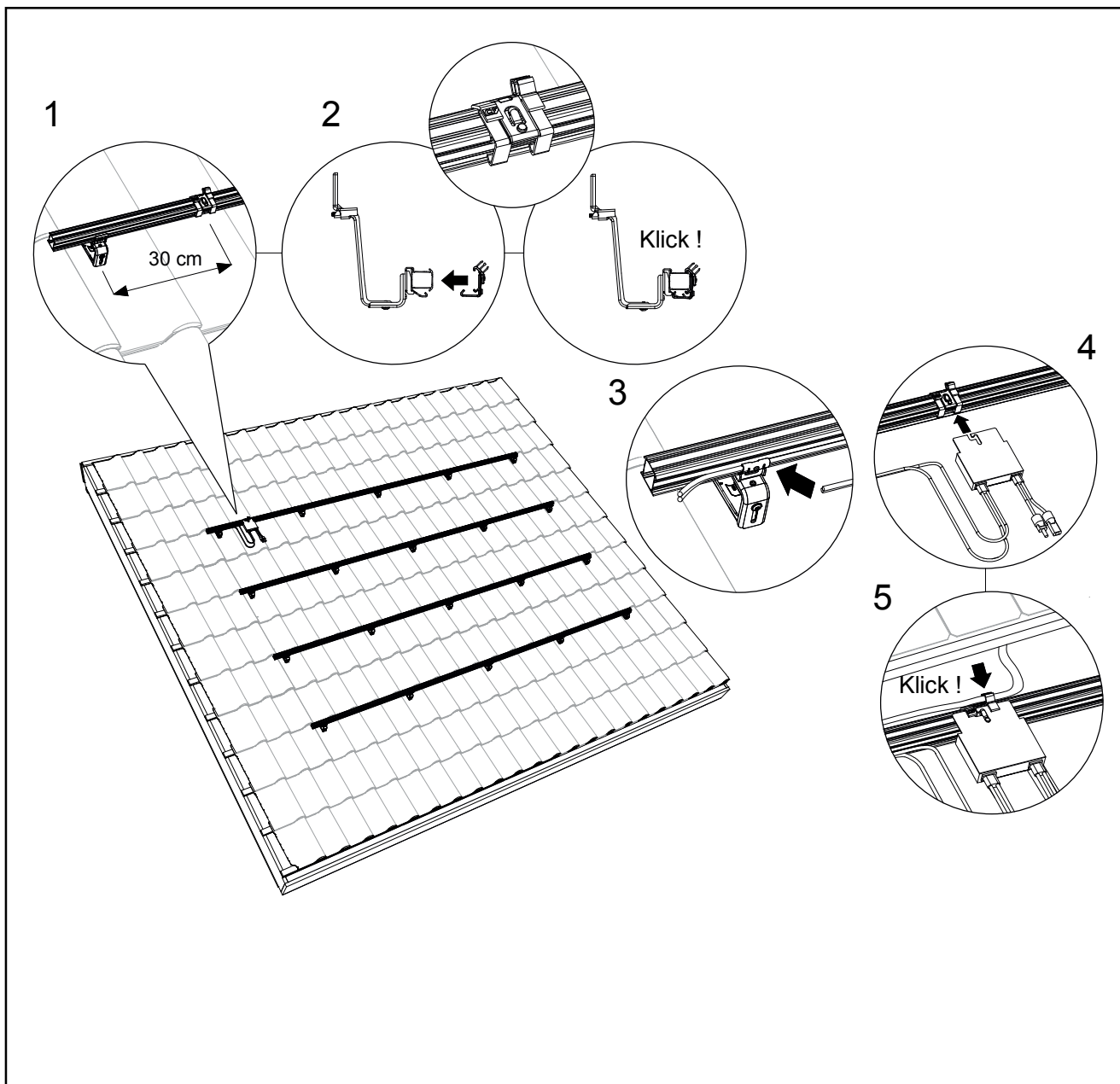
6.4 Montera av kabelklämma optimerare ready och optimerare (tillval)

1. Placera kabelklämman på den översta montageskenan i en rad. Använd 1 kabelklämma per solpanel. Kabelklämmorna ska sitta under mitten av panelen. Placera kabelklämmorna på cirka 1 m avstånd från varandra.
2. Klicka fast kabelklämman på montageskenan.
3. Led kablarna genom takfästets klickfäste och kabelklämman.

Valfritt:

4. Klicka fast optimeraren (tillval) på kabelklämman.
5. Led optimerarens kablar genom kabelklämman.

SE UPP! Se bilaga för begränsningar och övriga detaljer.



6.5 Montera 1:a solpanelen på montageskenan

Installationshjälpmedel (tillval):

Klicka fast montagehjälpmedlet (2x) på ramen på baksidan av solpanelen. Använd de befintliga montagehål i ramen på ovsidan. Klicka fast solpanelens kablar i kabelklämman på montagehjälpmedlet.

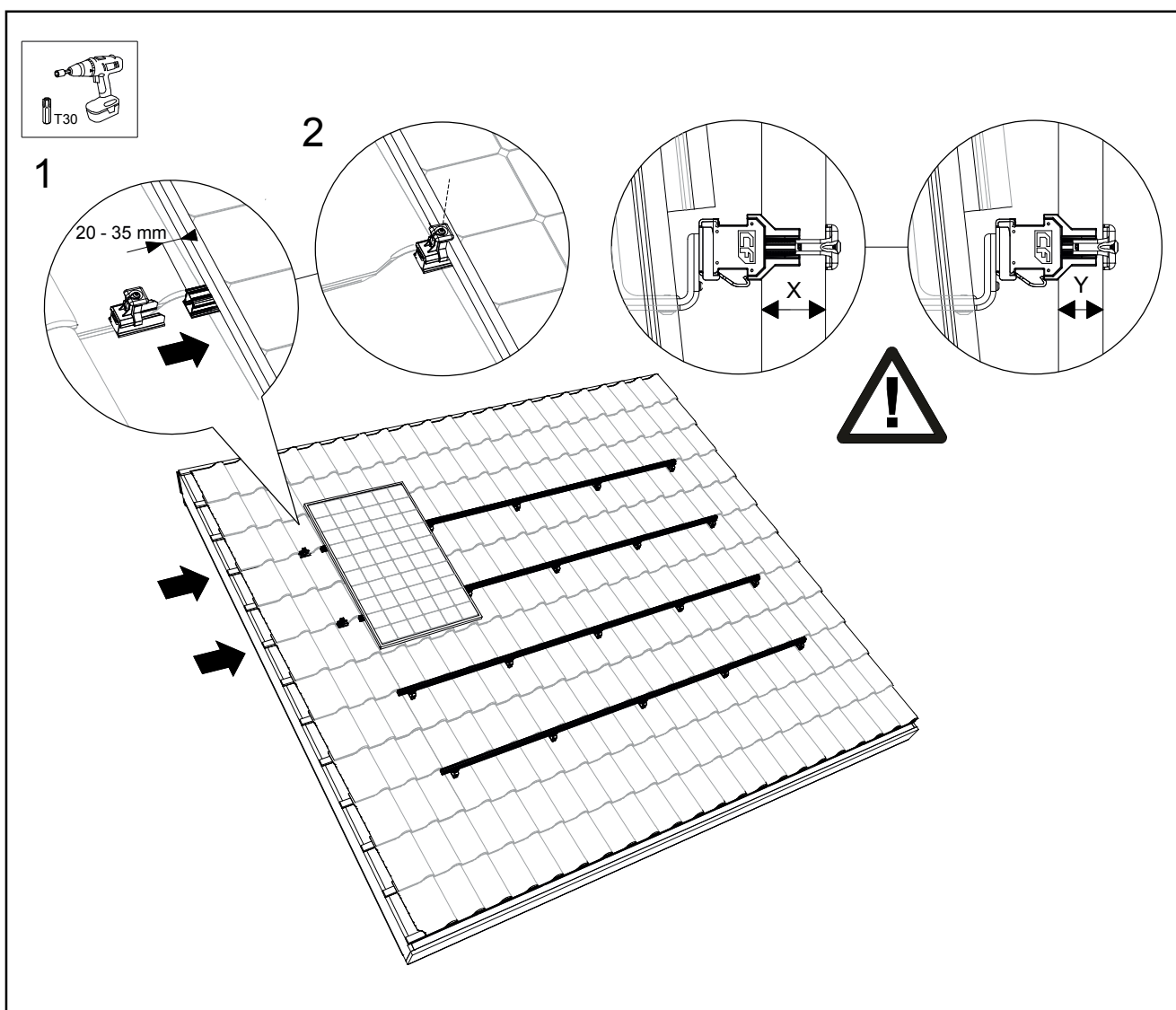
Häng solpanelen inklusive montagehjälpmedlet på montageskenan. Klicka fast solpanelens kablar i den redan monterade kabelklämman. För den första solpanelen till kanten av montageskenan. Låt 20–35 mm av skenan sticka ut synligt utanför solpanelen.

För sedan upp ändstycket med universalmodul(änd)klämman på montageskenan. Välj den rätta skåran så att universalmodulen ansluter till solpanelen. Skruva sedan fast universalmodul(änd)klämman.

SE UPP! Åtdragningsmomentet för skruvanslutningen är 4,5 Nm.

SE UPP! Minsta paneltjockleken $Y=30$ mm och maximala paneltjockleken $X=50$ mm.

SE UPP! Se bilaga för begränsningar och övriga detaljer.



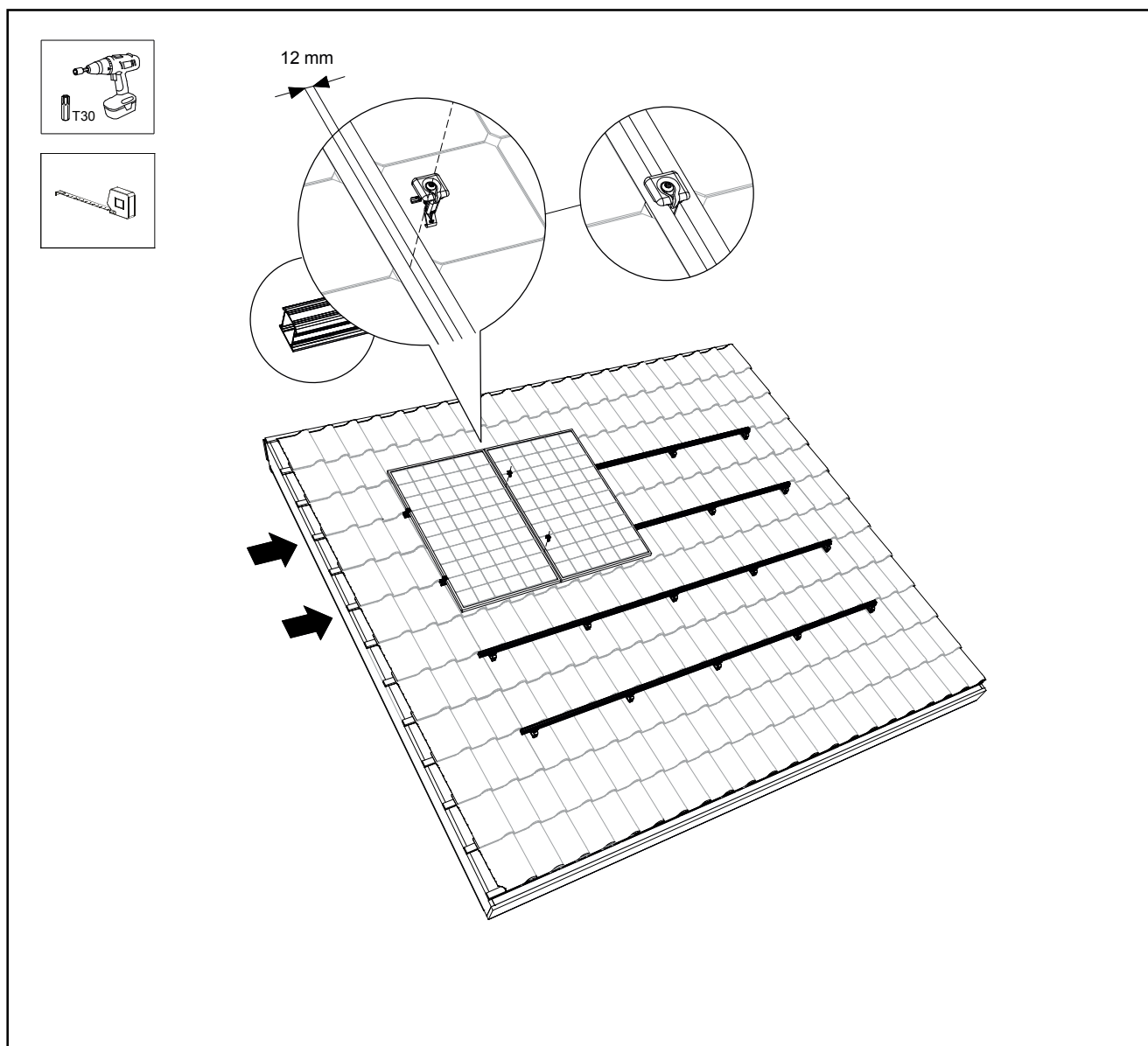
6.6 Montera övriga solpaneler på montageskenorna

Klicka fast universalmodulklämmorna på montageskenorna. För klämmorna så att de ligger an mot den första solpanelen. Placera den andra solpanelen på montageskenan, klicka fast solpanelens kablar i kabelklämman och för solpanelen så att den ligger an mot universalmodulklämman vid den första solpanelen. Skruva sedan fast universalmodulklämman.

SE UPP! Åtdragningsmomentet för skruvanslutningen är 4,5 Nm.

Se till att solpanelerna ligger helt rakt innan du skruvar fast torxskraven! Upprepa detta för återstående solpaneler.

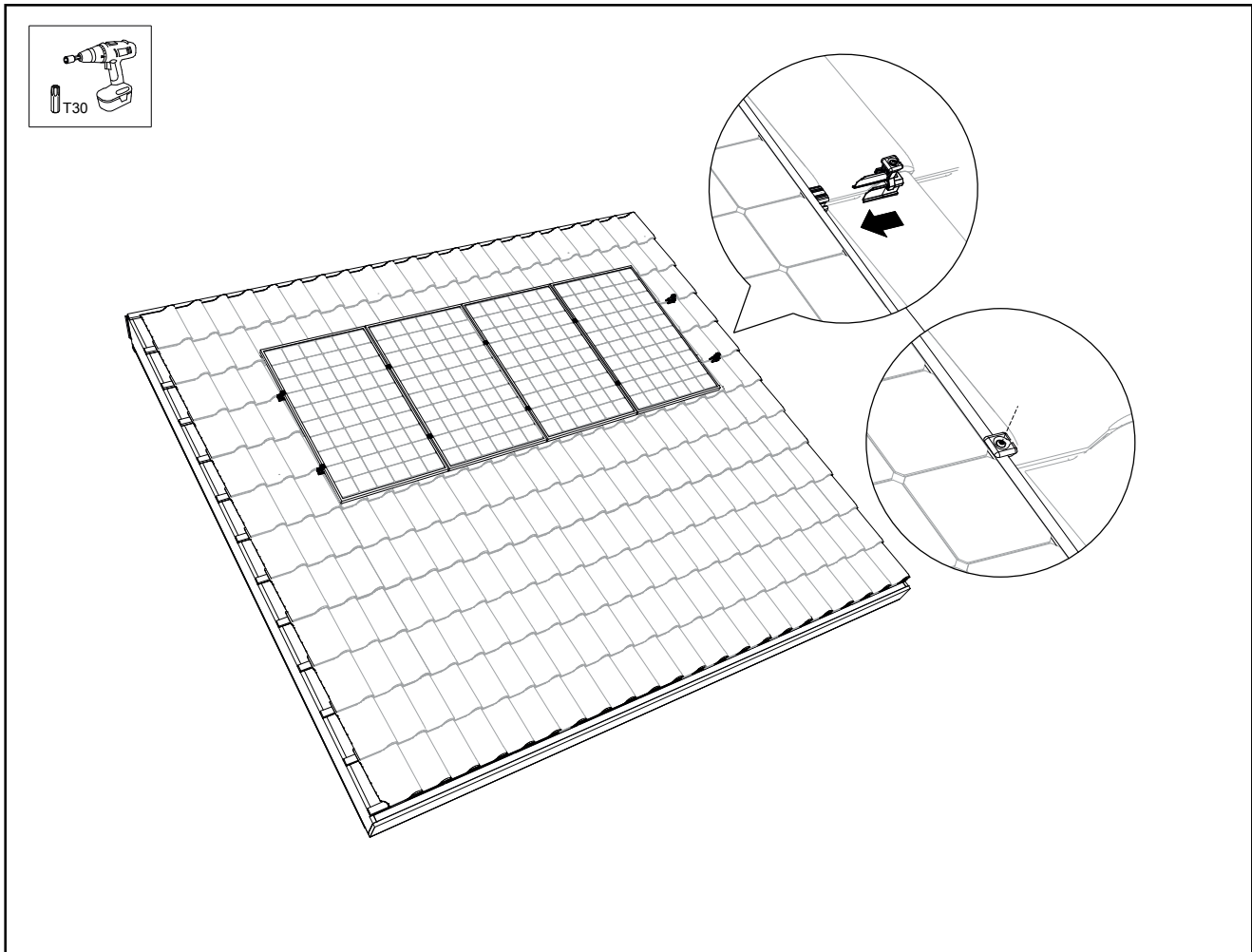
SE UPP! Se bilaga för begränsningar och övriga detaljer.



6.7 Slutföra 1:a raden solpaneler

1. Låt montageskenan sticka ut 20–35 mm i förhållande till solpanelens kant. För upp ändstycket med universalmodul(änd) klämman på montageskenan. Obs! Välj den rätta skåran så att ändklämman ansluter till solpanelen.
2. Skruva sedan fast ändklämman med torxskraven. **SE UPP!** Åtdragningsmomentet för skruvanslutningen är 4,5 Nm.

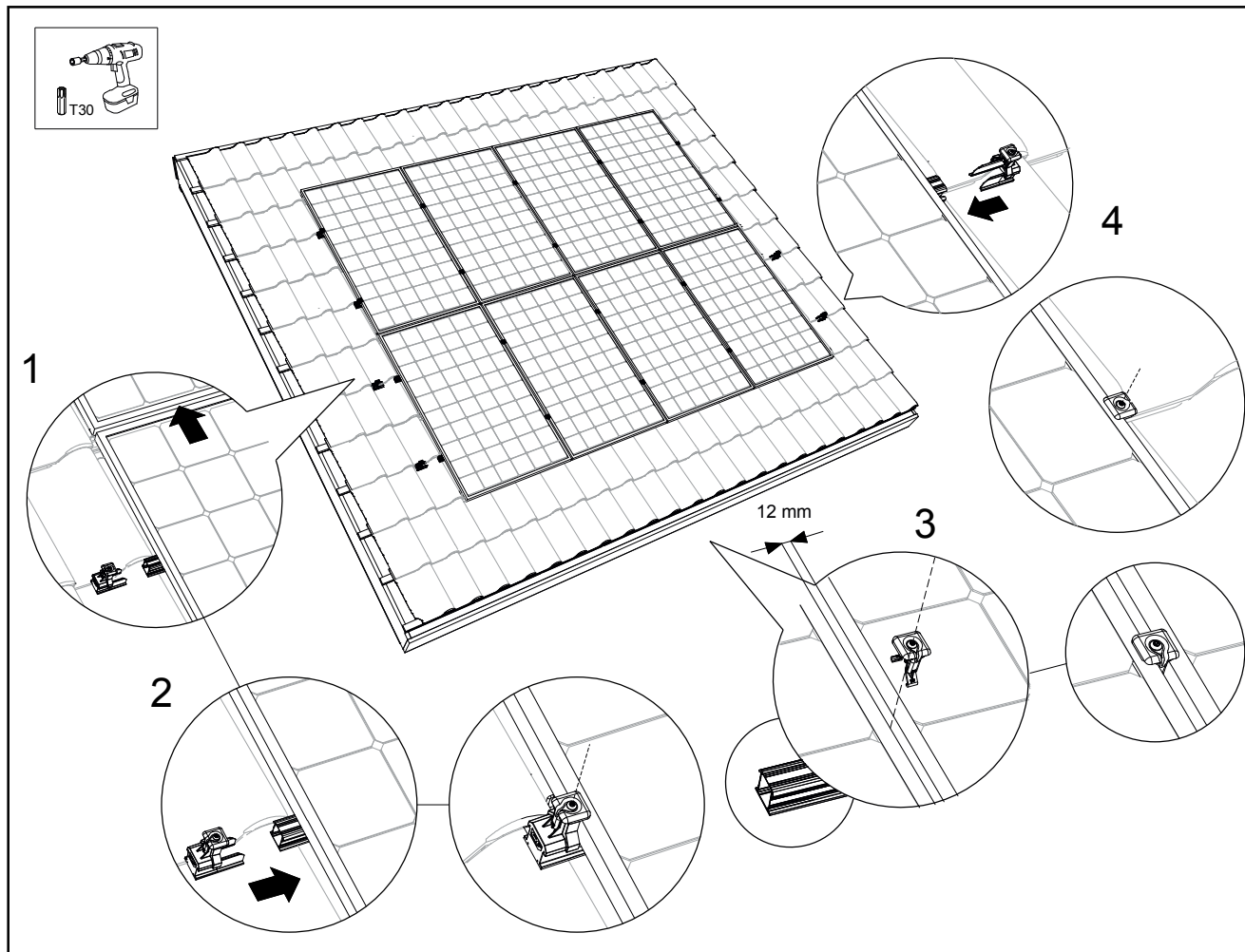
SE UPP! Se bilaga för begränsningar och övriga detaljer.



6.8 Slutföra/flera rader under varandra

1. För att uppnå ett sammanhängande panelfält för de underliggande solpanelerna mot den överliggande raden solpaneler.
2. Upprepa stegen i avsnitt 6.5–6.7. Nu är panelfältet färdigt!

SE UPP! Se bilaga för begränsningar och övriga detaljer.



7. Installation av montagesystem i landskap placering

7.1 Förmontera montageskenans kopplingsdel

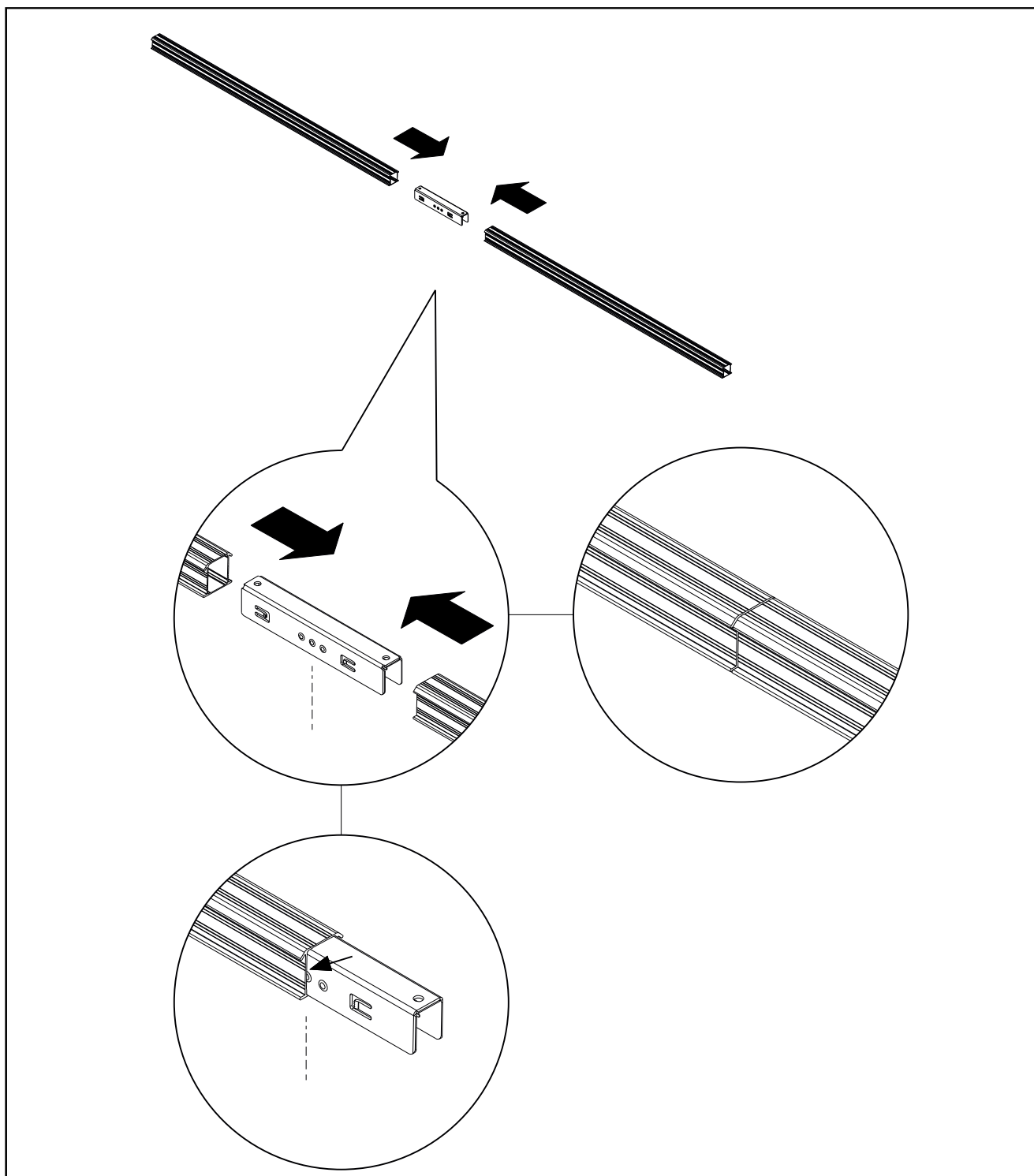
Fastställ först den totala längden av montageskenan för alla solpaneler.

Du kan sätta ihop montageskenorna med hjälp av kopplingsdelarna. På kopplingsdelarna sitter små klämmor med "tänder" som fäster på insidan av skenan.

För in kopplingsdelen i ena änden av montageskenan. För in kopplingsdelen fram till mitten av den mittersta utbuktningen på kopplingsdelen.

Koppla ihop så många skenor som krävs för att önskad längd ska uppnås.

SE UPP! Se bilaga för begränsningar och övriga detaljer.

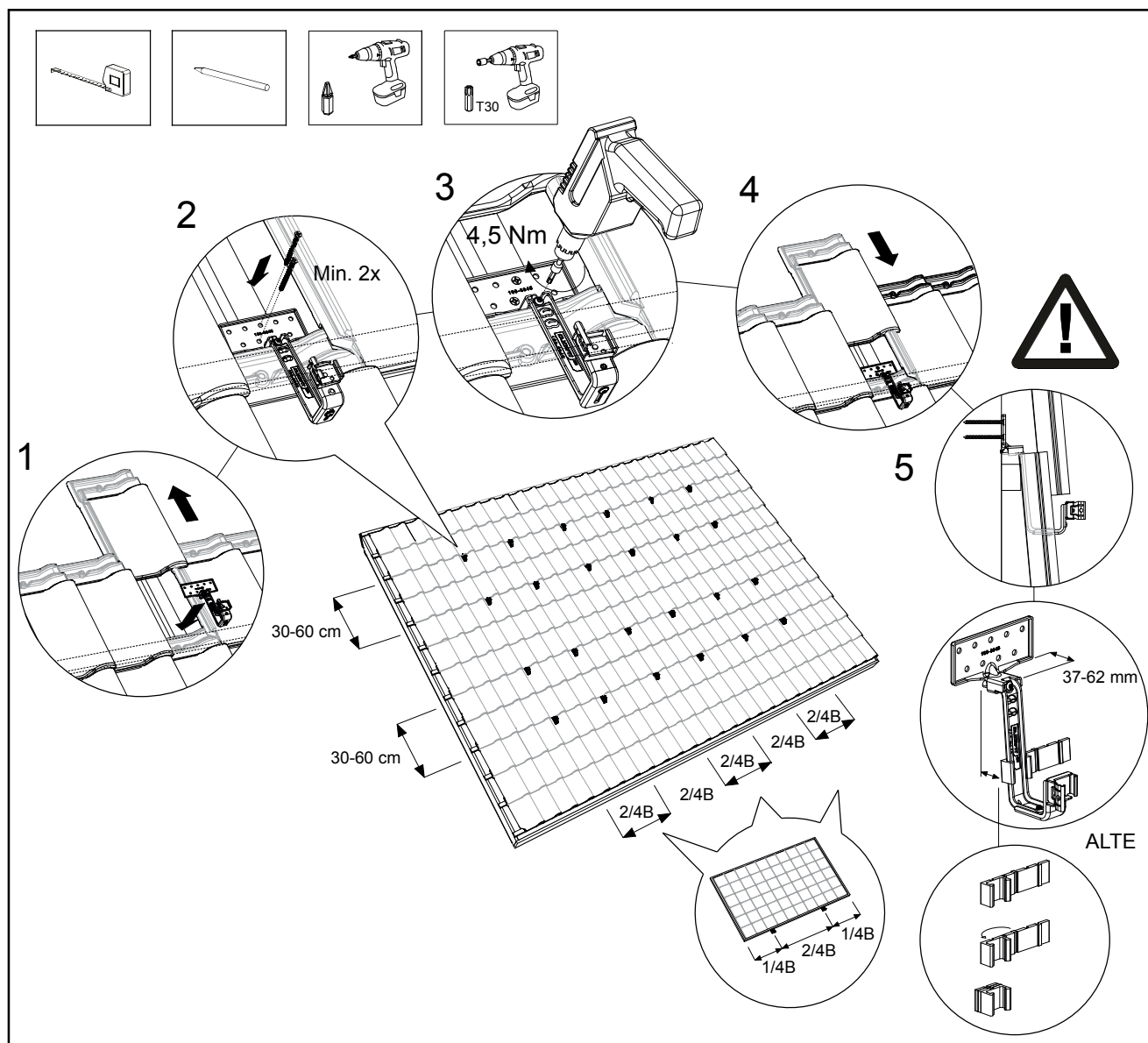


7.2 Montera takfästen

1. För tegelpannan ovanför takfästet uppåt in under den överliggande tegelpannan. Lägg takfästets montagefläns på takläkten. Se till att flänsen ligger an mot takläkten och dra takfästet mot tegelpannan. Placera takfästet i nedbuktningen (dalen) hos den underliggande tegelpannan. Takfästets översta ställbara del är minst 37 mm och högst 62 mm.
2. Sätt fast takfästet med minst 2 torxskruvar 6x50/60 på takläkten **SE UPP!** Dessa skruvar medföljer inte.
3. Skruva fast torxskruven ordentligt på ovansidan av takfästet med en skruvdragare. **SE UPP!** Åtdragningsmomentet för skruvanslutningen är 4,5 Nm.
4. För tillbaka tegelpannan ovanför takfästet nedåt. För vissa tegelpannor måste den övre tegelpannan anpassas efter takfästet med en vinkelslip eller en fil så att tegelpannorna ansluter väl.*
5. Följ alltid kalkylatorns anvisningar beträffande de inbördes avstånden mellan takfästena. Det maximala inbördes avståndet i sidled är 1,20 m. Fördela antalet takfästen från beräkningen över möjliga takläkt med ett maximalt spann på 1,20 m. Se till att takfästena ligger på en rak linje.

*Alternativ: Hos tegelpannor med en hög kant kan gummilisten placeras under takfästet så att det ligger väl an mot tegelpannan. Vik listen för att uppnå önskad tjocklek. Tillgängliga tjocklekar är 5, 10 och 15 mm.

SE UPP! Se till att klickfästet på varje takfäste är placerat i rätt position så att montageskenan kan sättas fast horisontellt (se avsnitt 5.3).



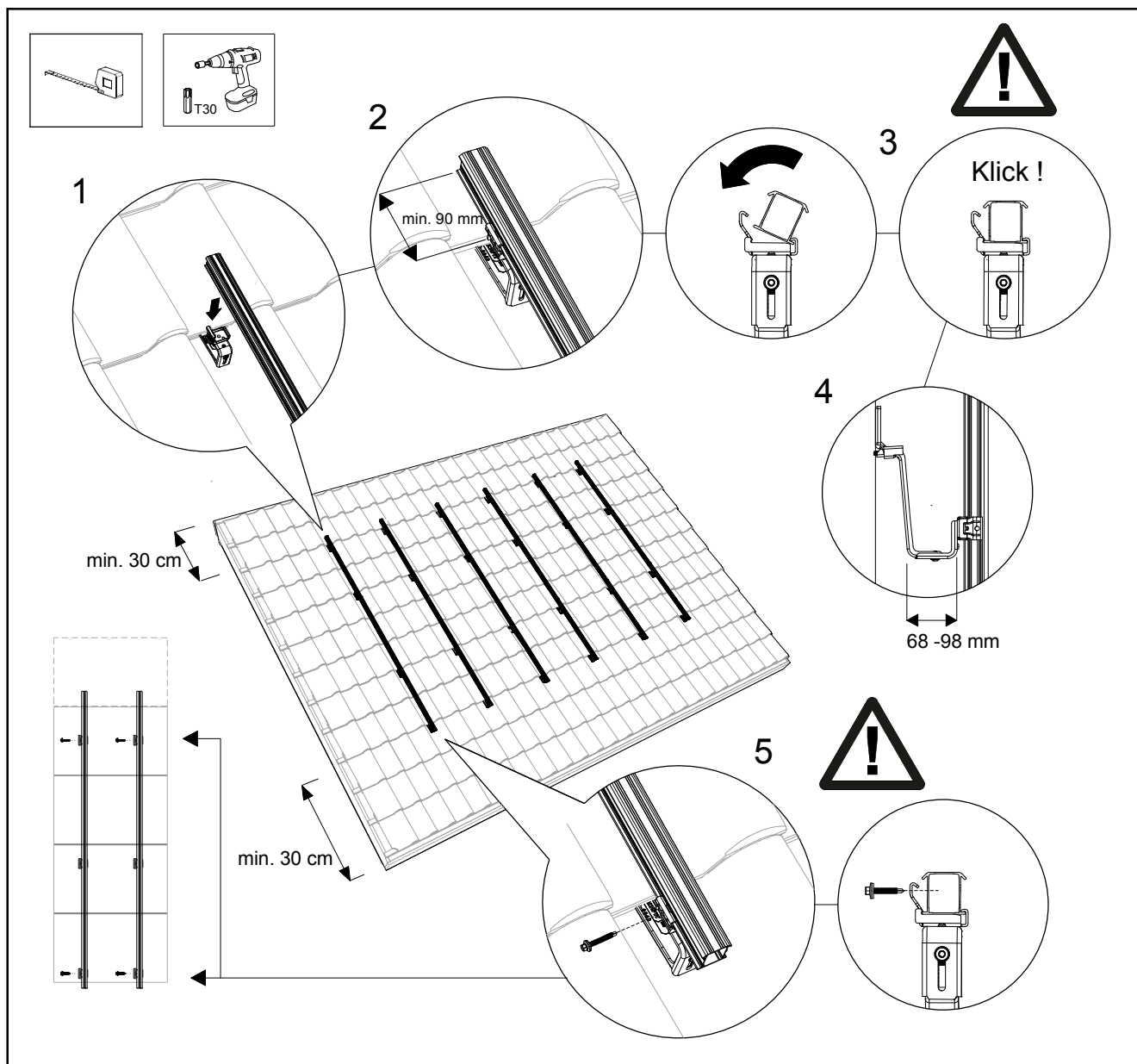
7.3 Montera skenan

1. Placera montageskenan i de fastskruvade takfästena.
2. Se till att änden av montageskenan sticker ut 90–250 mm från det sista takfästet.
3. Klicka sedan fast montageskenan på takfästena. Kontrollera att den klickar fast ordentligt.
4. Se till att montageskenan och takfästet ligger rakt in förhållande till varandra och att montageskenan är korrekt placerad i takfästet. Kontrollera att montageskenorna är horisontellt i linje med varandra så att solpanelerna hamnar i linje med varandra.

Montageskenorna kan vid behov rättas till med höjdställningen på takfästet. Skruva loss torxskruven på undersidan av takfästena lite grann. Ställ in önskad höjd och skruva fast torxskruvarna igen. **SE UPP!** Åtdragningsmomentet för skruvanslutningen är minst 6 Nm.

5. Säkra montageskenorna med en självborrande skruv 6,3 x 32 på det understa takfästet för att förhindra att skenorna glider nedåt. **SE UPP!** Placera en sådan skruv efter var tredje solpanel (ovanför varandra) och börja alltid vid det understa takfästet.

SE UPP! Se bilaga för begränsningar och övriga detaljer.



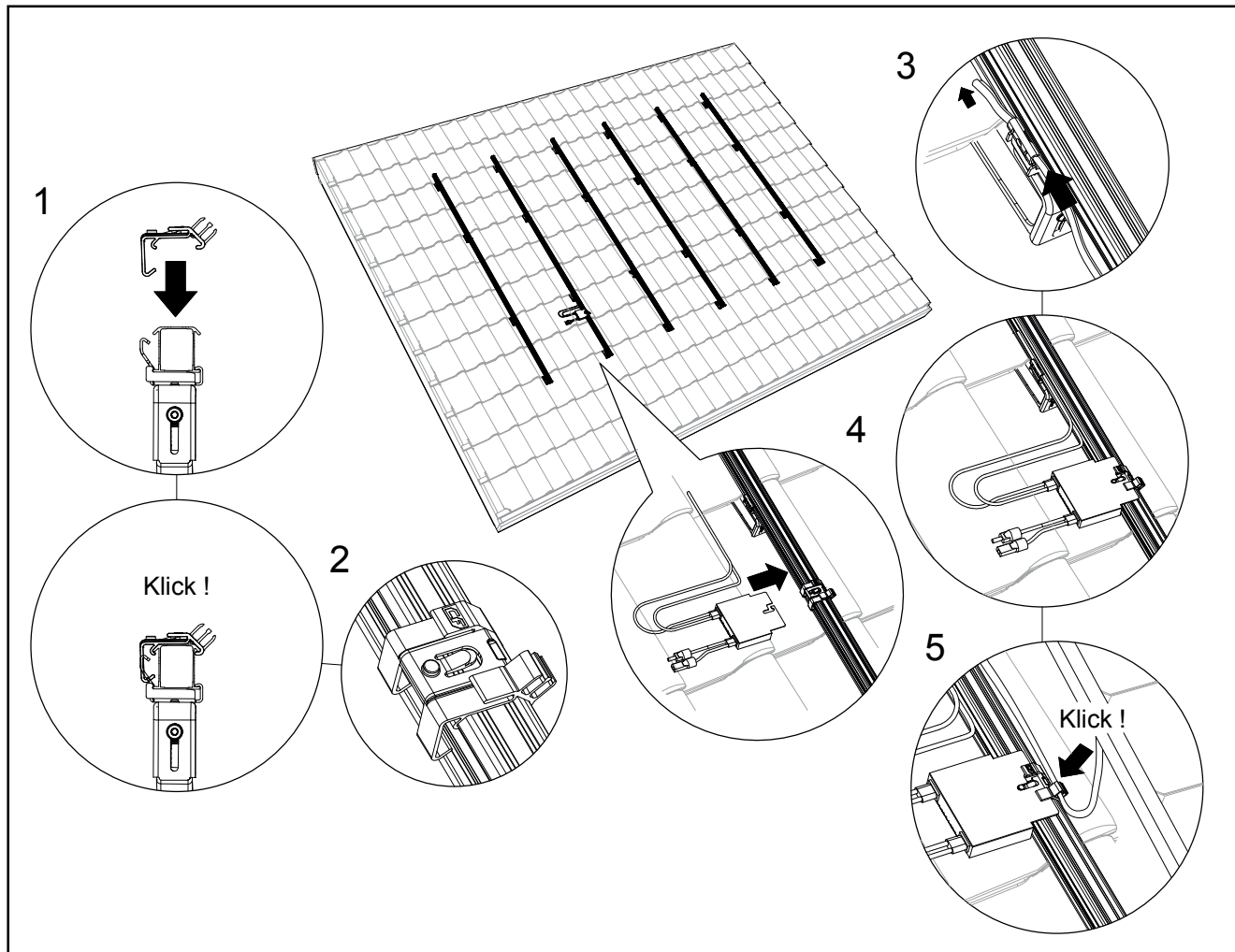
7.4 Montera av kabelklämma optimerare ready och optimerare (tillval)

1. Placera kabelklämman på montageskenan för en rad. Använd 1 kabelklämma per solpanel. Kabelklämmorna ska sitta under mitten av panelen. Placera kabelklämmorna på cirka 1 m avstånd från varandra.
2. Klicka fast kabelklämman på montageskenan.
3. Led kablarna genom takfästets klickfäste och kabelklämman.

Valfritt:

4. Klicka fast optimeraren (tillval) på kabelklämman.
5. Led optimerarens kablar genom kabelklämman.

SE UPP! Se bilaga för begränsningar och övriga detaljer.

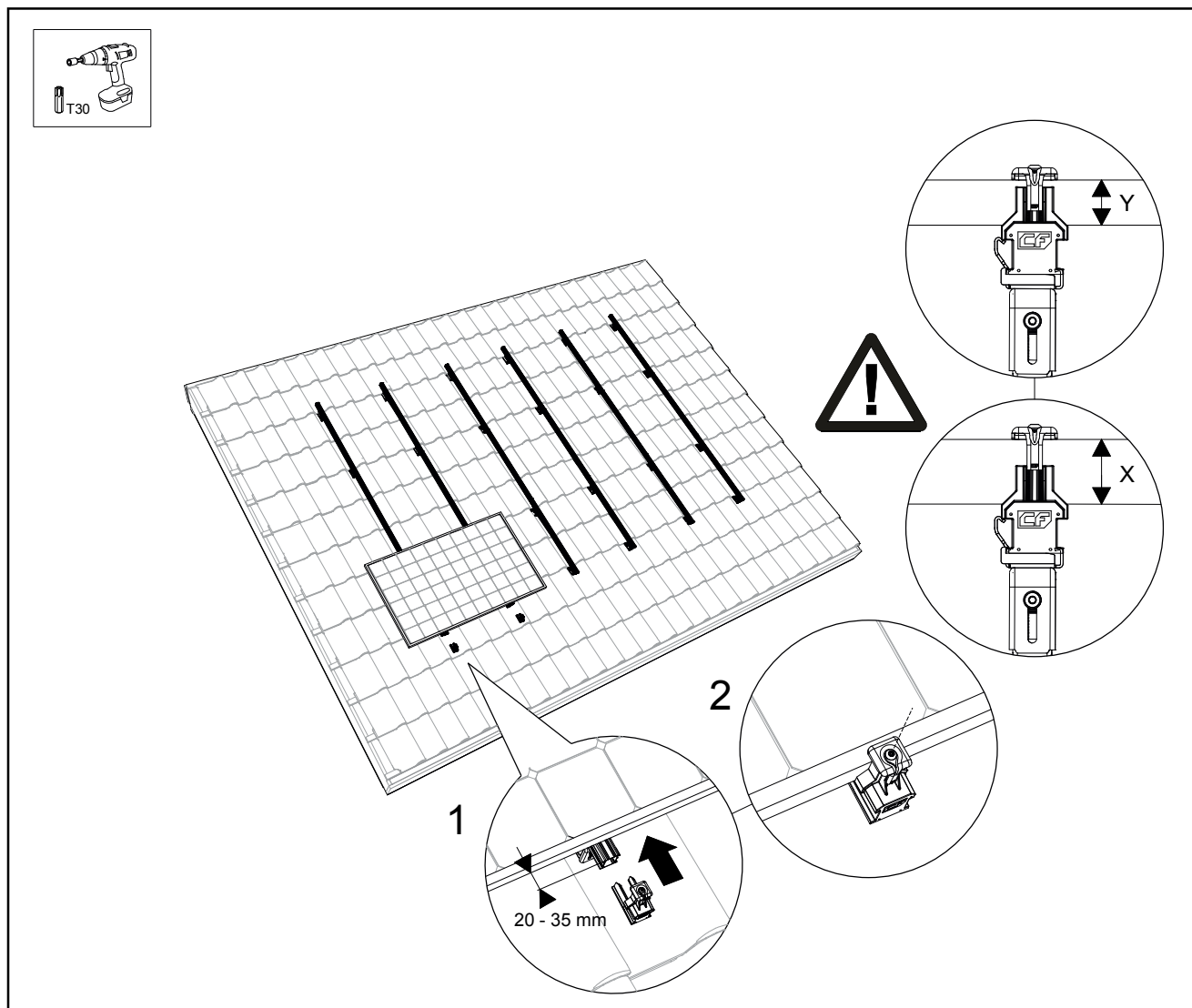


7.5 Montera 1:a solpanelen på montageskenan

Häng solpanelen på montageskenan. Klicka fast solpanelens kablar i den redan monterade kabelklämman.
För den första solpanelen till nedre kanten av montageskenan. Låt 20–35 mm av skenan sticka ut synligt under solpanelen.
För sedan upp ändstycket med universalmodul(änd)klämman på montageskenan. Välj den rätta skåran så att universalmodulen ansluter till solpanelen. Skruva sedan fast universalmodul(änd)klämman. **SE UPP!** Åtdragningsmomentet för skruvanslutningen är 4,5 Nm.

SE UPP! Minsta paneltjockleken $Y=30$ mm och maximala paneltjockleken $X=50$ mm.

SE UPP! Se bilaga för begränsningar och övriga detaljer.



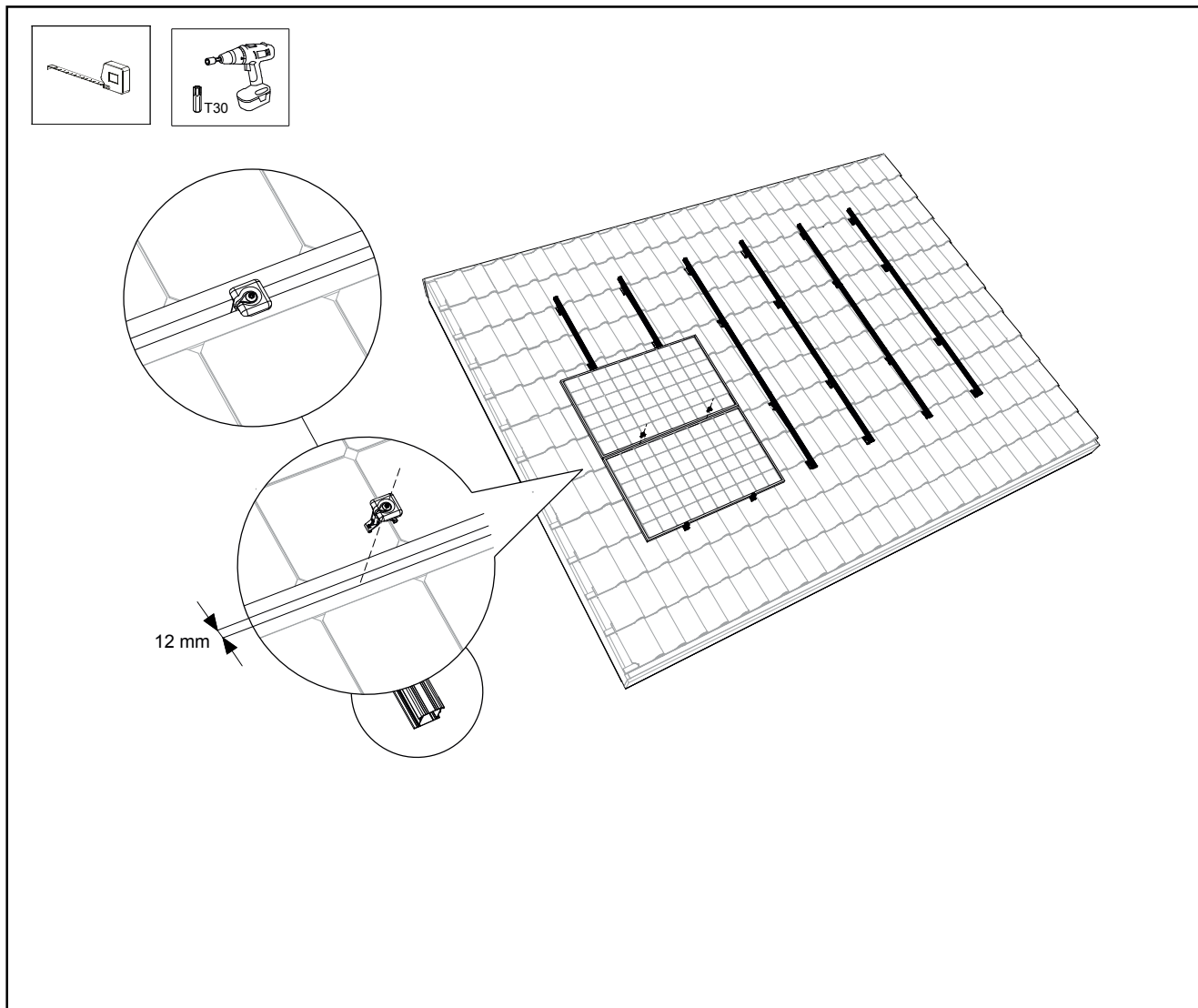
7.6 Montera övriga solpaneler på skenorna

Klicka fast universalmodulklämmorna på montageskenorna. För klämmorna så att de ligger an mot den första solpanelen. Placera den andra solpanelen på montageskenan, klicka fast solpanelens kablar i kabelklämman och för solpanelen så att den ligger an mot universalmodulklämman vid den första solpanelen. Skruva sedan fast universalmodulklämman.

SE UPP! Åtdragningsmomentet för skruvanslutningen är 4,5 Nm.

Se till att solpanelerna ligger helt rakt innan du skruvar fast torxskraven! Upprepa detta för återstående solpaneler.

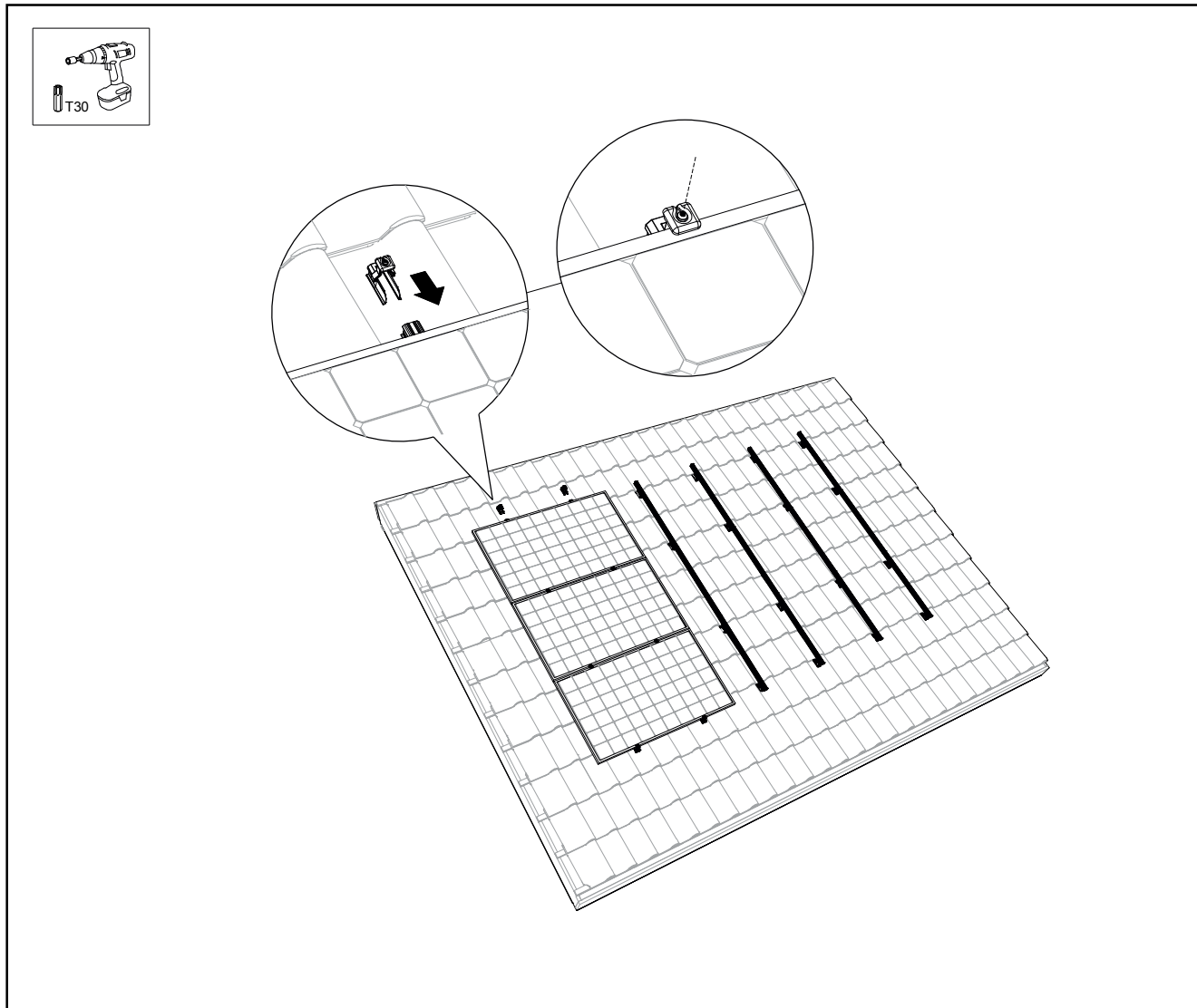
SE UPP! Se bilaga för begränsningar och övriga detaljer.



7.7 Slutföra 1:a raden solpaneler över varandra

1. Låt montageskenan sticka ut 20–35 mm i förhållande till solpanelens kant. För upp ändstycket med universalmodul(änd) klämman på montageskenan. **SE UPP!** Välj den rätta skåran så att ändklämman ansluter till solpanelen.
2. Skruva sedan fast ändklämman med torxskraven. **SE UPP!** Åtdragningsmomentet för skruvanslutningen är 4,5 Nm.

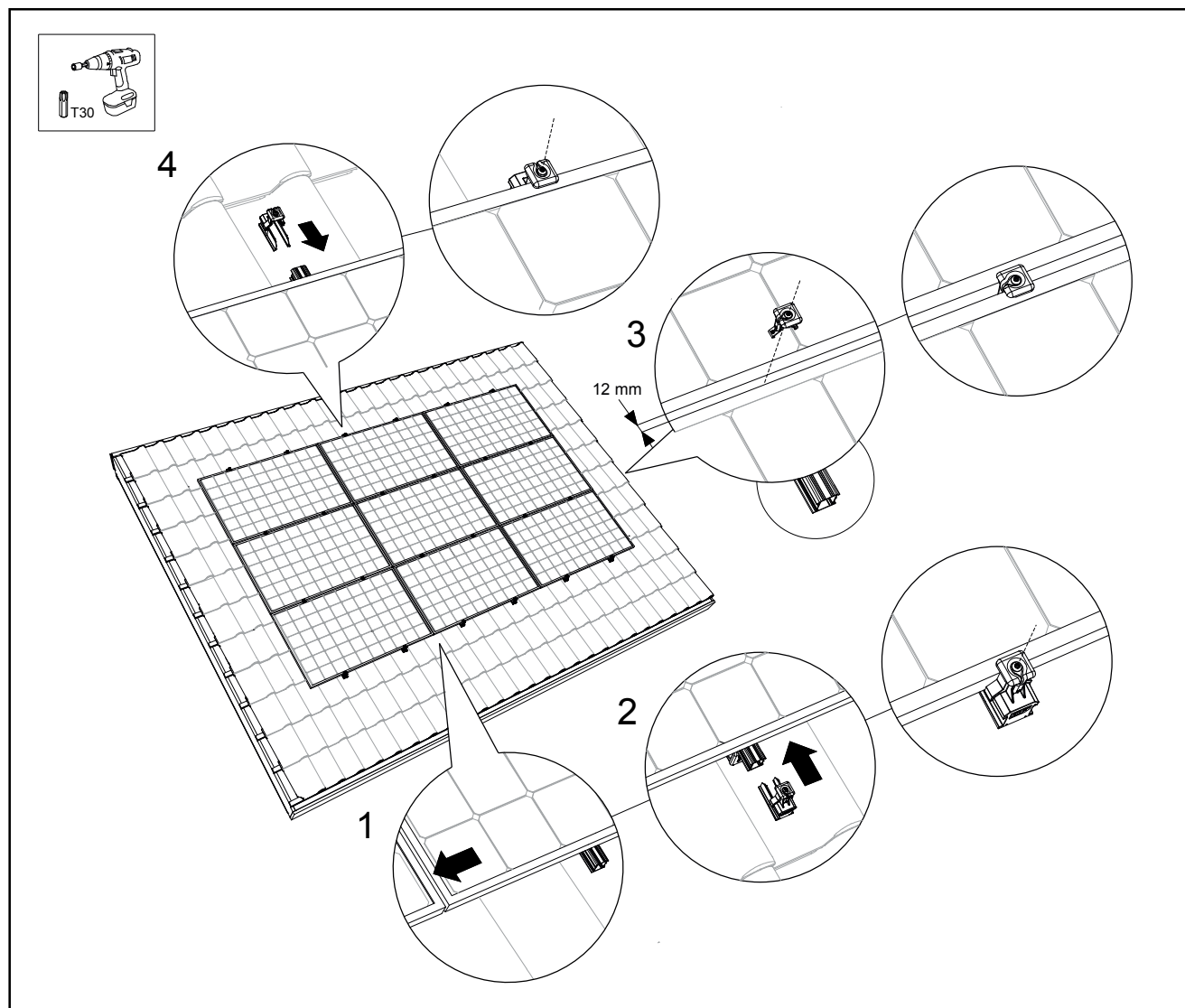
SE UPP! Se bilaga för begränsningar och övriga detaljer.



7.8 Slutföra/flera rader bredvid varandra

1. För att uppnå ett sammanhängande panelfält för du de angränsande solpanelerna mot raden av solpaneler.
2. Upprepa stegen i avsnitt 7.5–7.7. Nu är panelfältet färdigt!

SE UPP! Se bilaga för begränsningar och övriga detaljer.

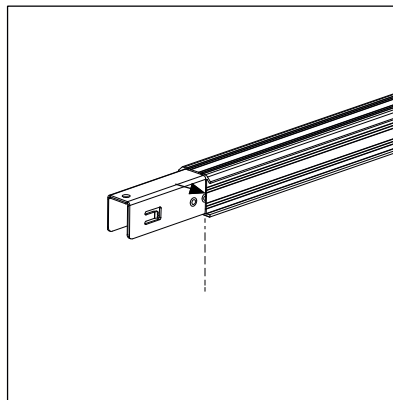


8. BILAGA

8.1 Specifikationer för installation

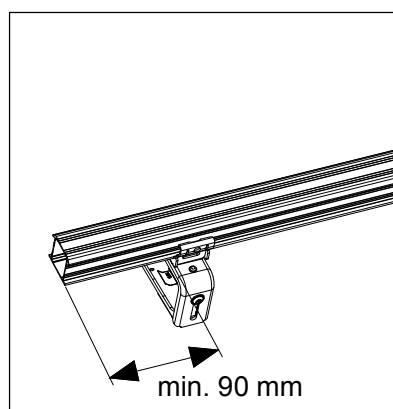
8.1 - 01

För in kopplingsdelen i montageskenornas ändar. För in kopplingsdelen fram till mitten av den mittersta utbuktningen på kopplingsdelen. På så sätt är kopplingsdelen jämnt fördelad mellan de två skenändarna.



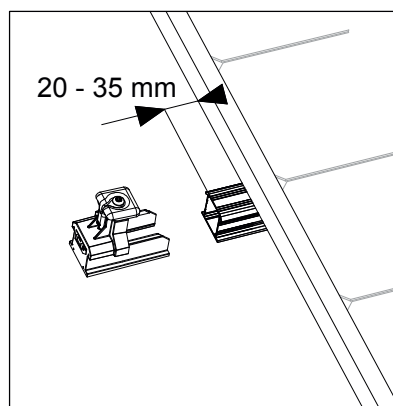
8.1 - 02

Det första takfästet måste monteras minst 90 mm från montageskenans ände. Och högst 250 mm.



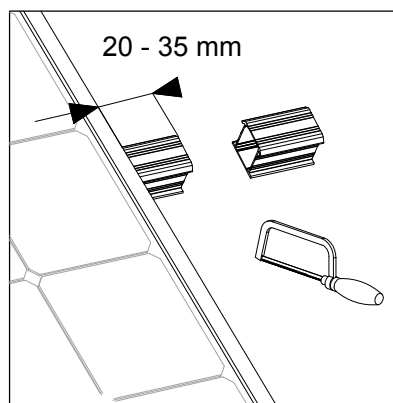
8.1 - 03

Montageskenorna måste sticka ut 20–35 mm i förhållande till solpanelens kant.



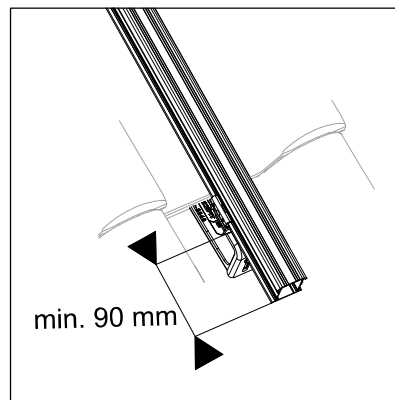
8.1 - 04

Montageskenorna måste sticka ut 20–35 mm i förhållande till solpanelens kant. Såga av montageskenorna på rätt längd.



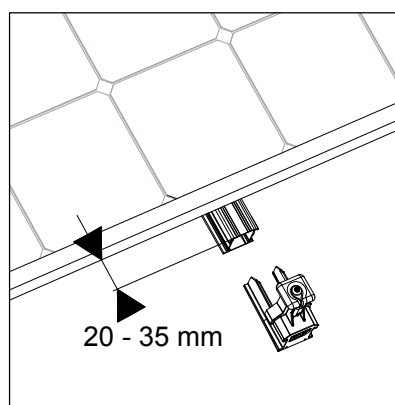
8.1 - 05

Takfästet måste monteras minst 90 mm från montageskenans ände. Och högst 250 mm.



8.1 - 06

Montageskenorna måste sticka ut 20–35 mm i förhållande till solpanelens kant.



8.2 Åtdragningsmoment

Skrubar för att montera takfästen på takläkt (minst 2 skruvar per fäste):

Skrubar för montering av takfäste (=skruv på ovansidan av takfästet):

4,5 Nm

Skrubar för höjdinställning av takfäste (=skruv på undersidan av takfästet):

minst 6,0 Nm

Skrubar för att sätta fast modulklämma:

4,5 Nm