

Panntäckta tak | Bärläkt

Vi rekommenderar att ni följer monteringsanvisningarna från Nordmounts konfigurator Nordmount Planner.

Mounting kit

Art no 1356 – NM Hyper Meta

Art no 1916 – NM Hyper Rail Silver

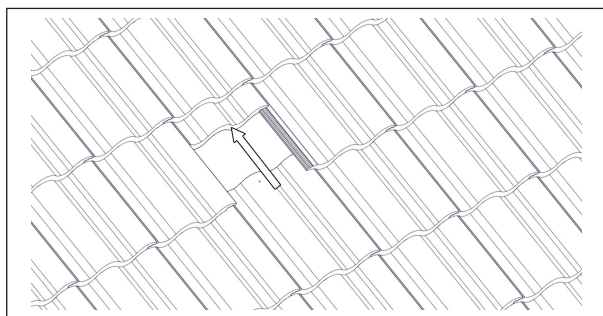
Art no 1919 – NM Hyper Joint Rail Silver

Art no 3131 – NM Hyper Mid/End Clamp Silver

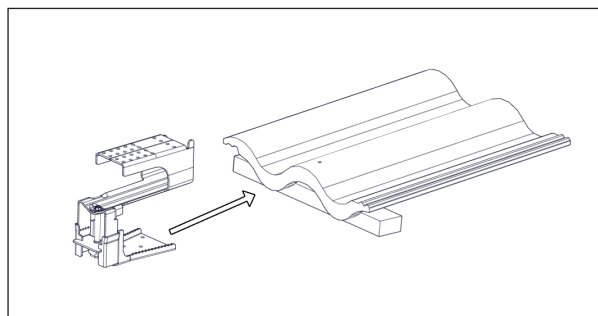
Art no 2919 – NM Hyper End Cap

Art no 1308 – NM Hex 8 Socket

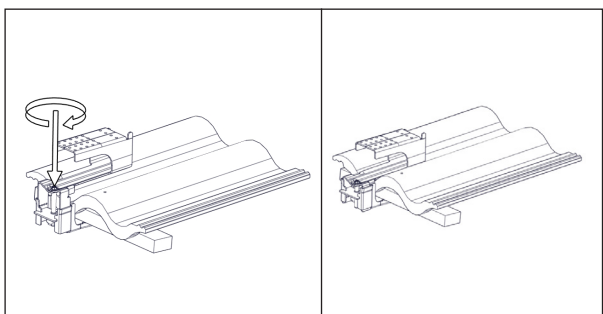
Art no 63191000 – NM Screw



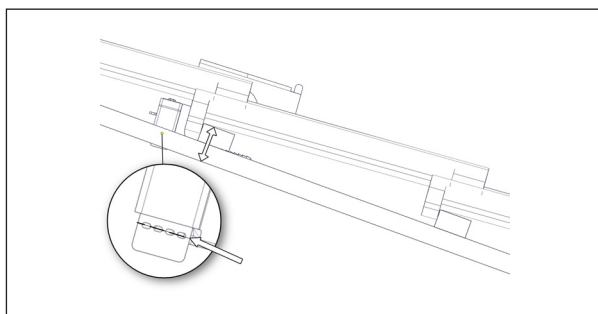
1.



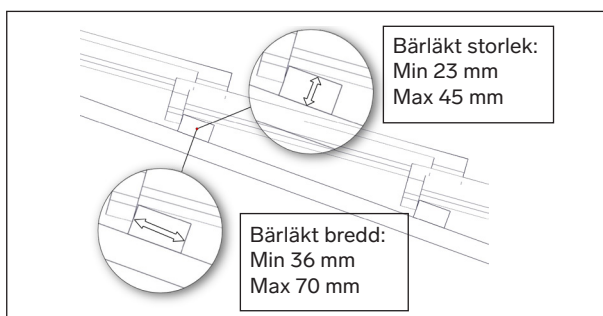
2.



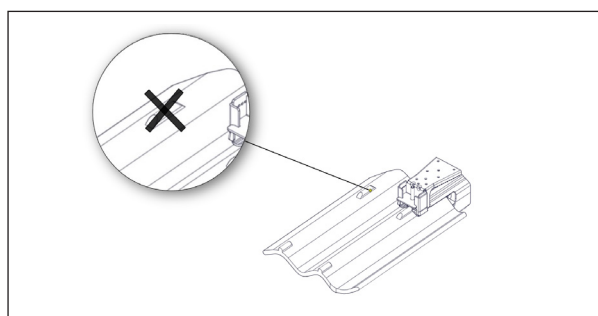
3. 5 Nm moment med Hex 8.



6. 7. Om tjockleken av bärläkt och ströläkt är mindre än 46 mm ska benen brytas av på NM Hyper Meta-fästet.

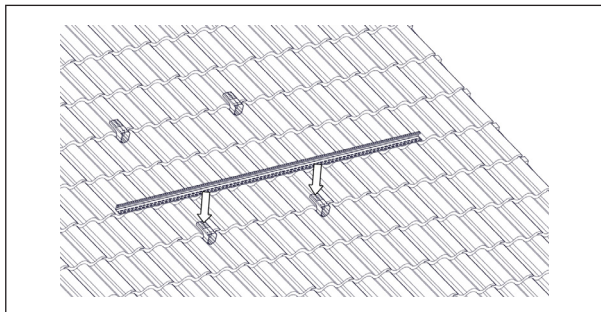


7.

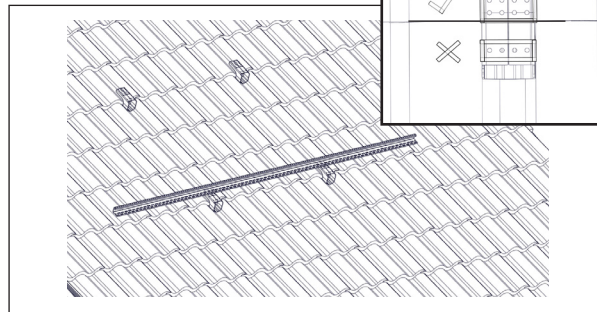


8. Vid montage på tegelpannor, ska de nedre piggarna på tegelpannorna brytas av vid montage av NM Hyper Meta-fästet.

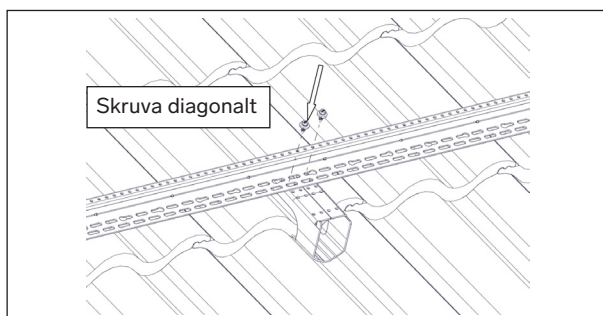
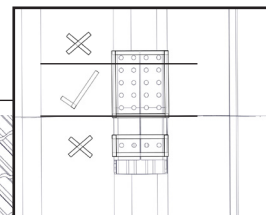
Montering liggande rail



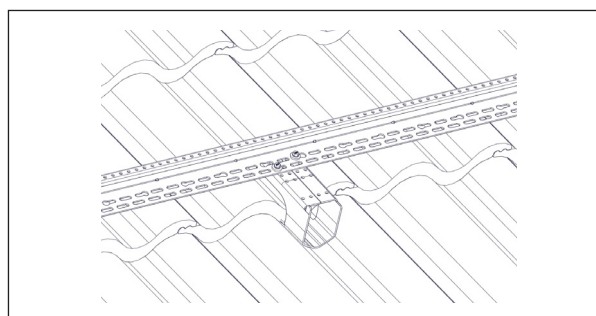
9.



10. Obs, montera endast enligt hålanvisning enligt ovan bild vid liggande montering.

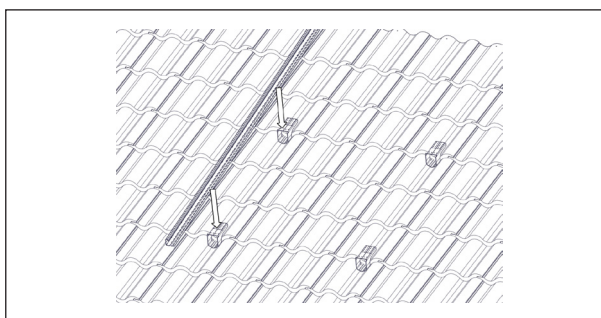


11.

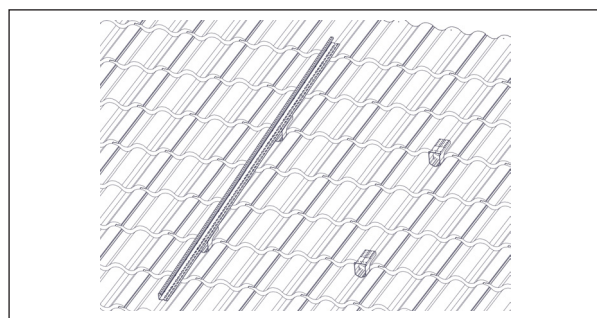


12.

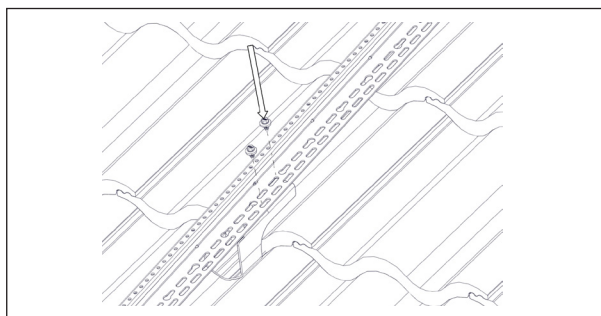
Montering stående rail



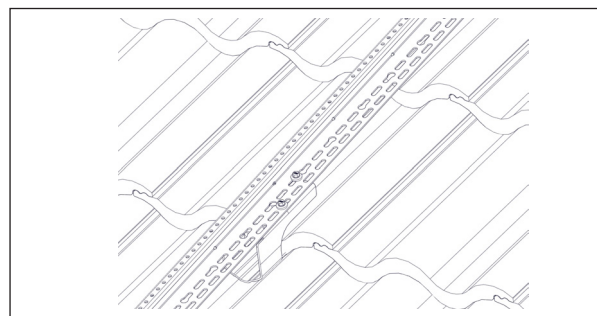
9.



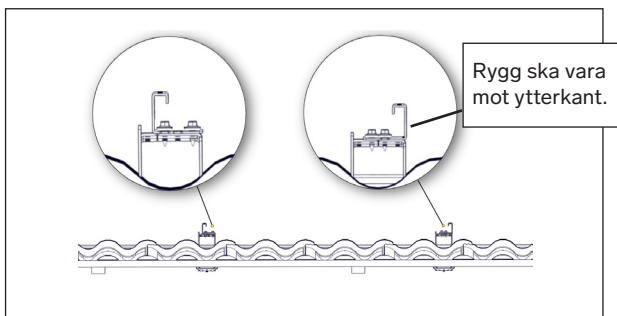
10.



11.

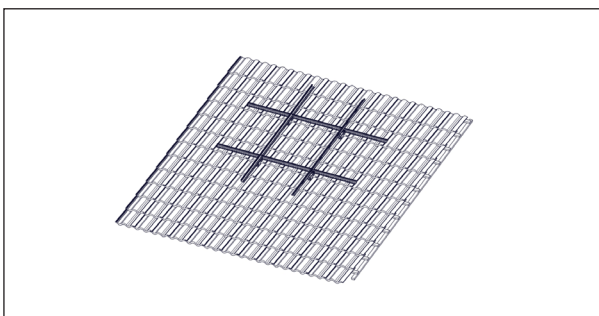


12.

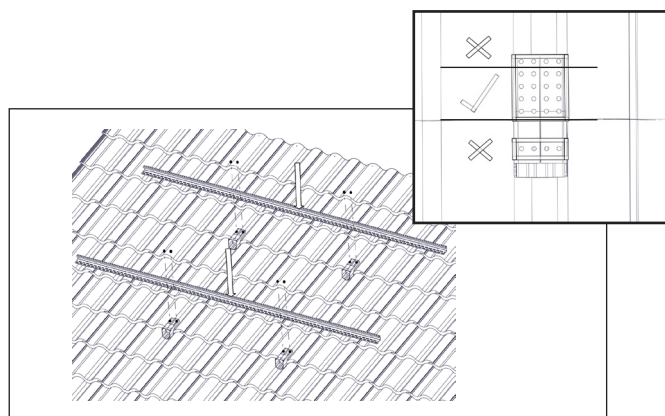


13. Vid stående montage ska yttre rails ha rygg ut mot takets ytterkant. En skruv ska fästas i vardera "läpp" på Meta-fästet, skruvas diagonalt.

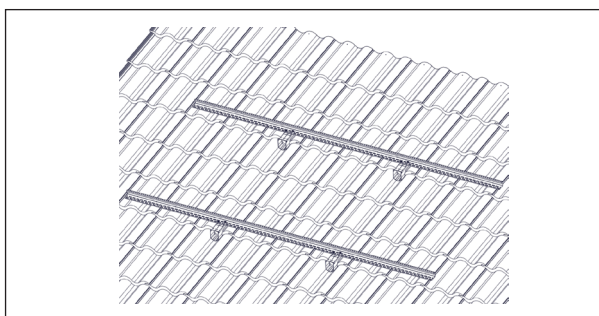
Korsmontage



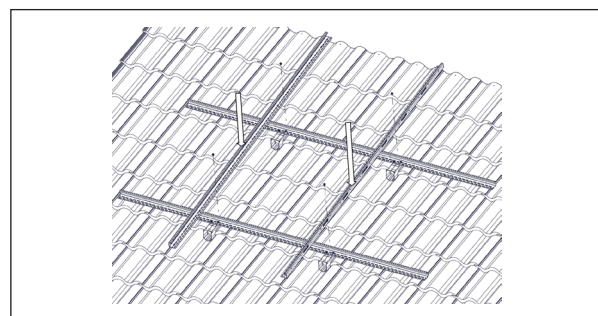
9.



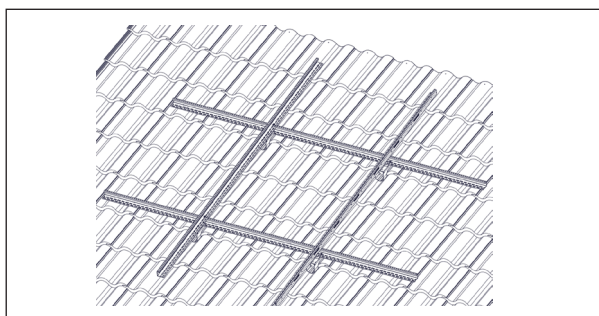
10. Obs, montera endast enligt hålanvisning vid den första liggande skenan.



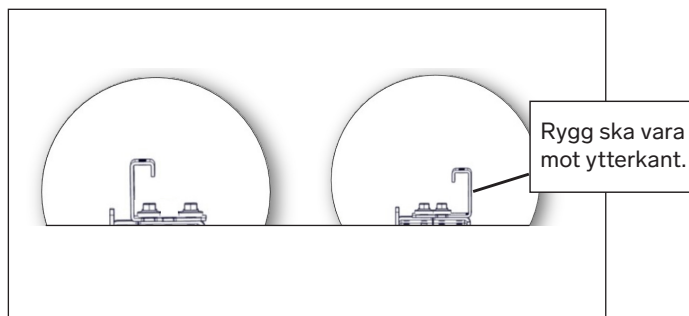
11.



12.

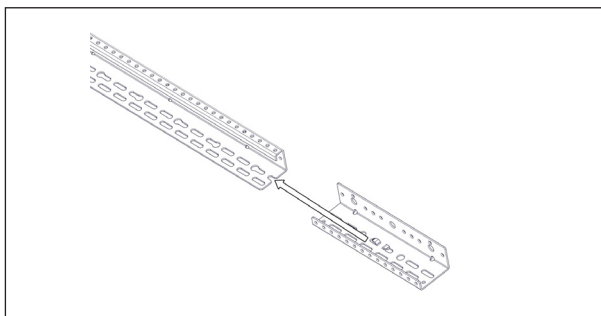


13.

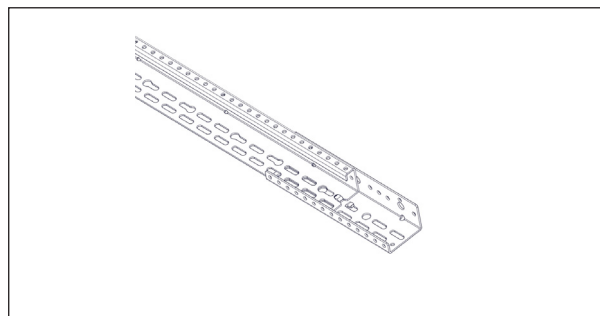


14. Vid korsmontage ska den stående och yttersta rail ha sin rygg ut mot takets ytterkant.

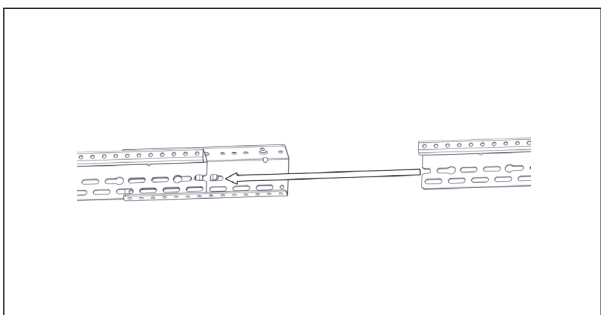
Förlängning rail



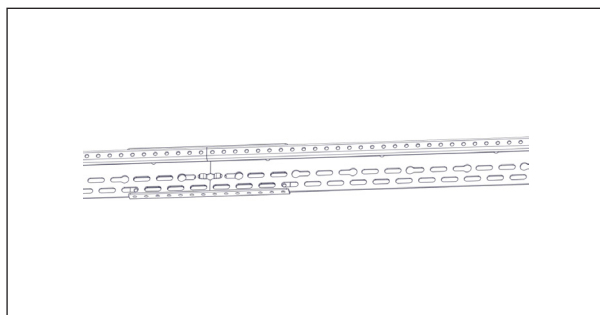
16.



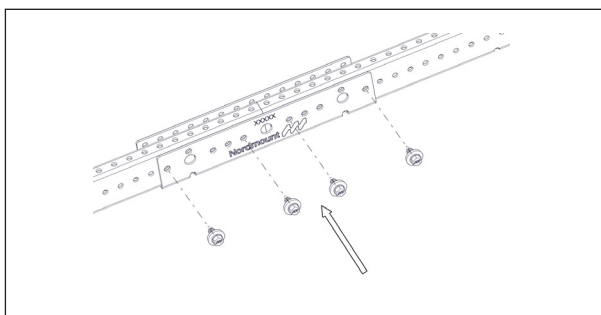
17.



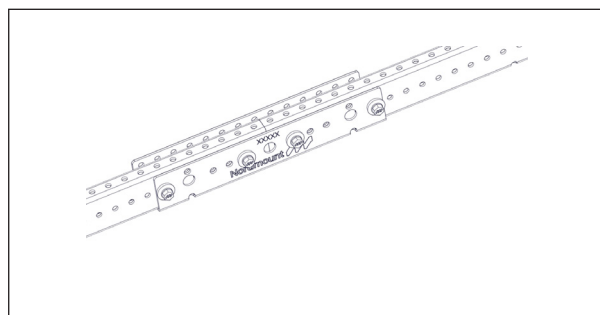
18.



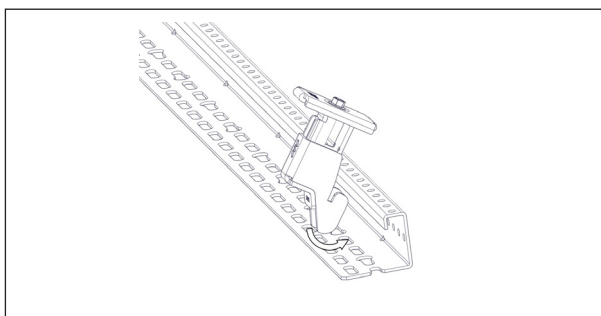
19.



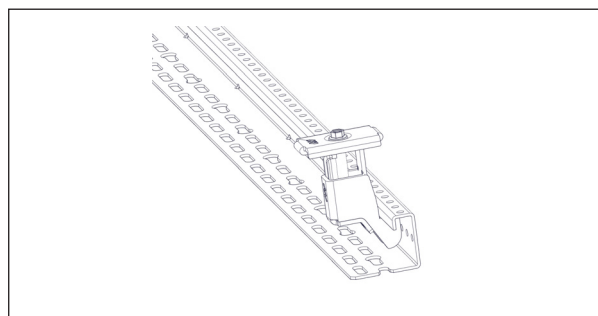
20. Fäst med 4 st Nm Screw.



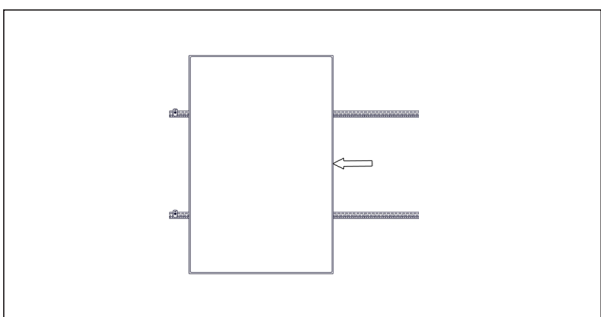
21.



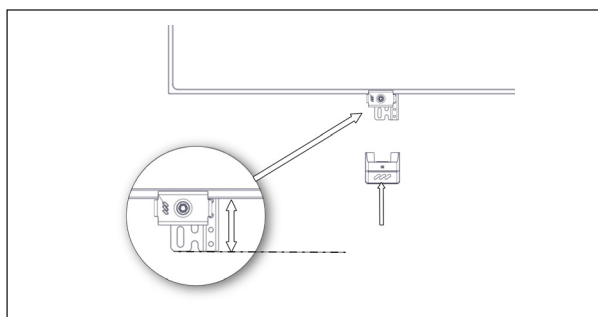
22.



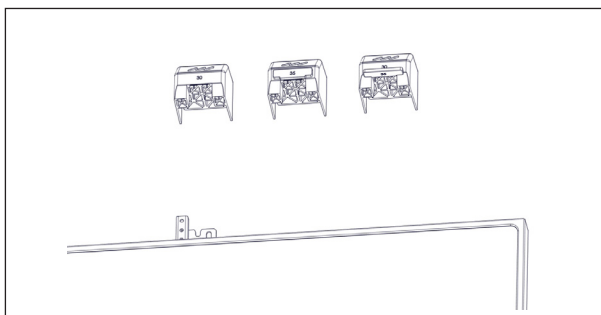
23.



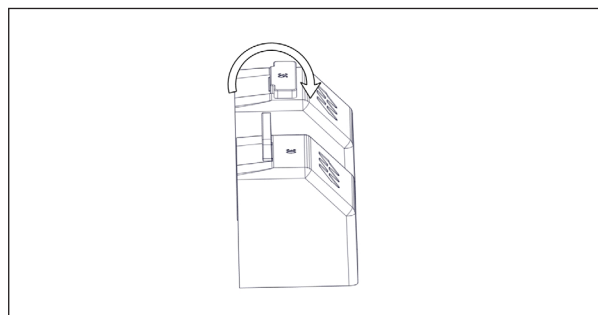
24.



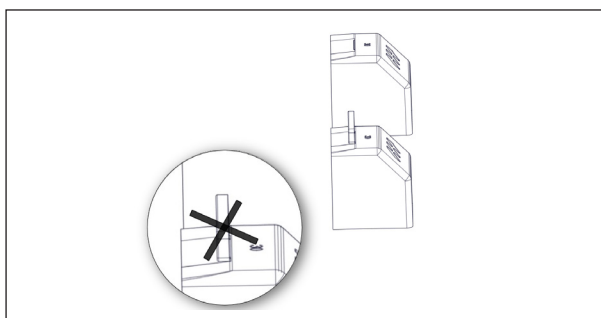
25.



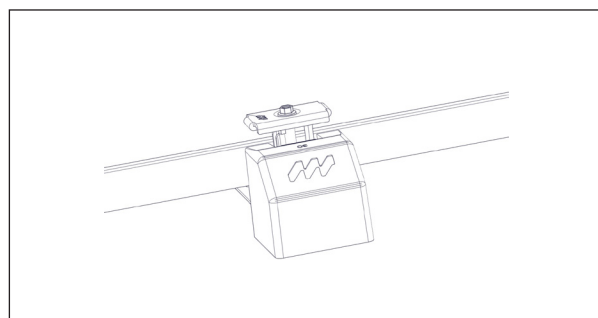
26.



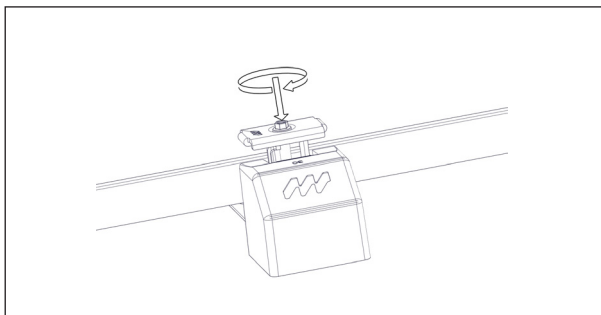
27. Vid 30 mm solpanelshöjd bryt av fliken på NM Hyper End Cap. Vid 35 mm solpanelshöjd vik den fliken på NM Hyper End Cap.



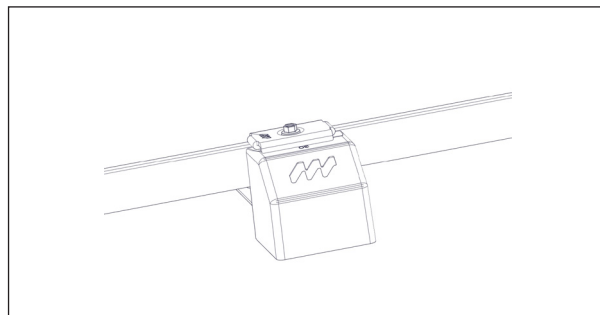
28.



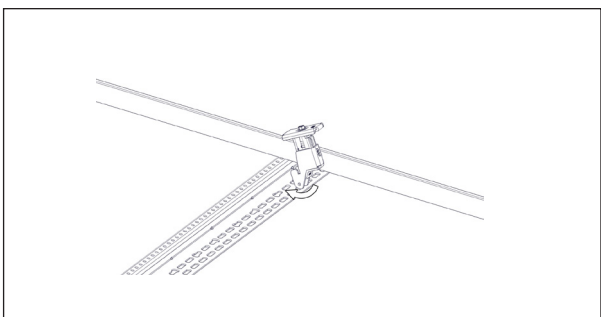
29.



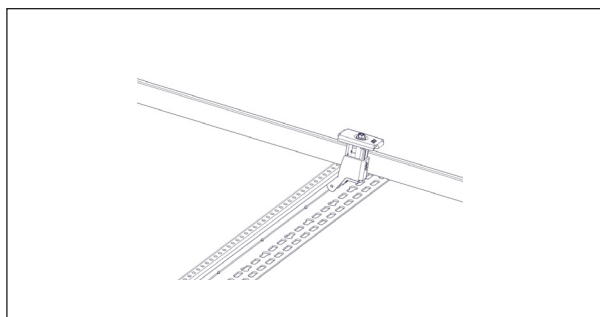
30. Åtdragningsmoment 10 Nm.



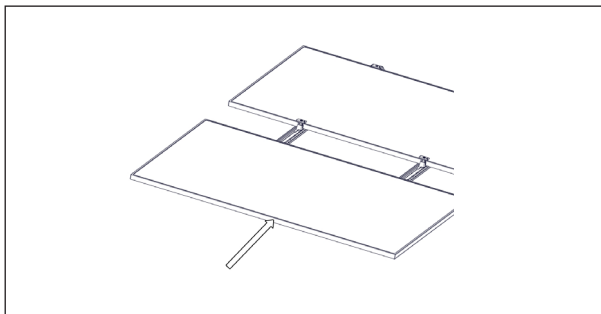
31. Se till att fästet spänner fast mot ändlocket för säker fästning.



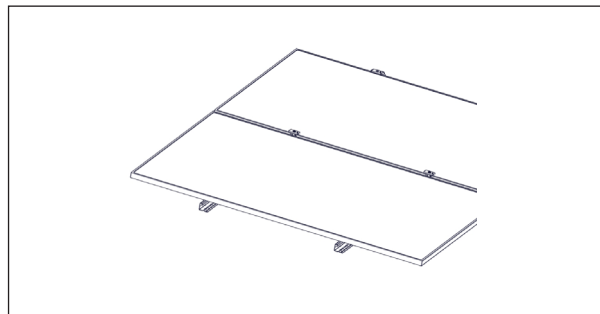
32.



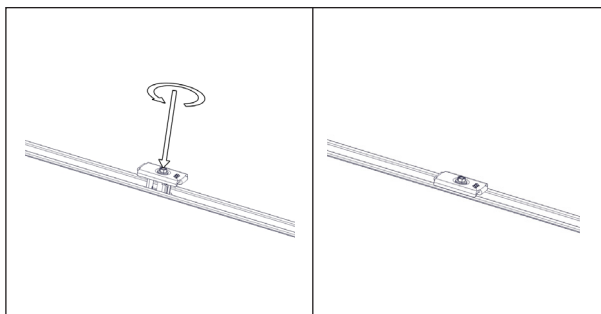
33.



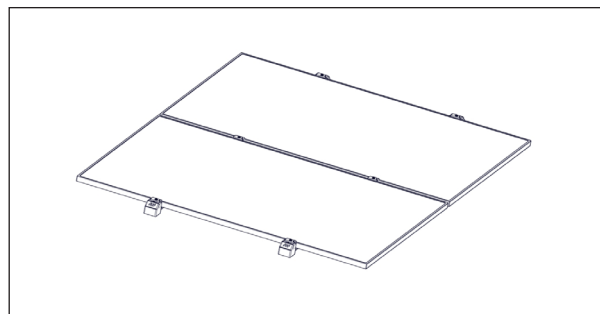
34.



35.



36. Åtdragningsmoment 10 Nm.



37.