

Papptak - monteringsanvisning

Vi rekommenderar att ni följer monteringsanvisningarna från Nordmounts konfigurator Nordmount Planner.

Mounting kit

Art no 1621 – NM Hyper Plate

Art no 1621-50 – NM Hyper Plate Kit

Art no 35700025 - NM Hyper Justable 35-70MM

Art no 1916 – NM Hyper Rail Silver

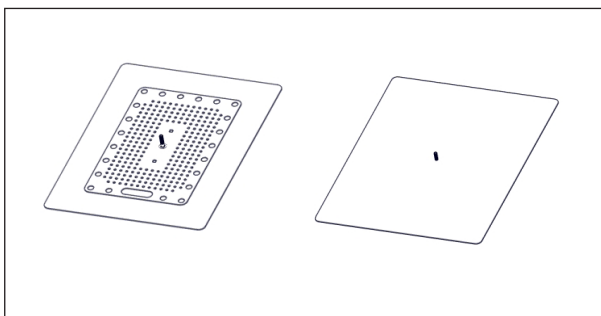
Art no 1919 – NM Hyper Joint Rail Silver

Art no 3131 – NM Hyper Mid/End Clamp Silver

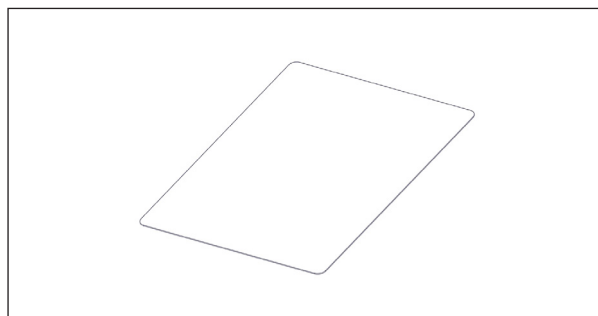
Art no 2919 – NM Hyper End Cap

Art no 1308 – NM Hex 8 Socket

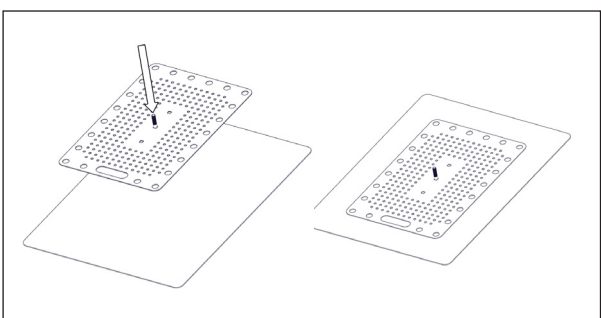
Art no 63191000 – NM Screw



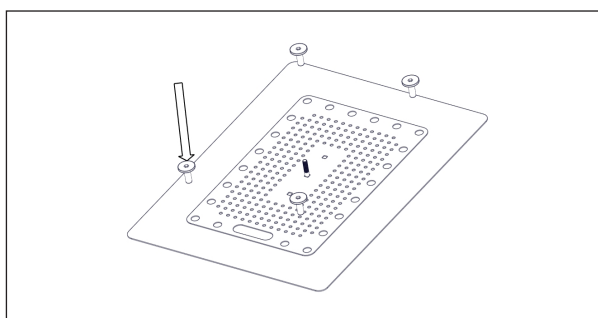
1.



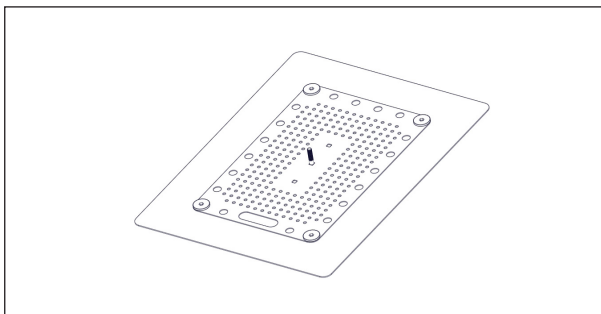
2. Placera en ny pappbit 100 mm större än plattan. Helsvetsas mot underlag/taktäckning



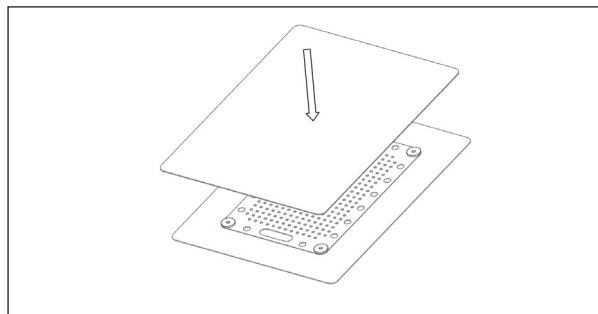
3. Placera plattan med skruv på pappbiten.



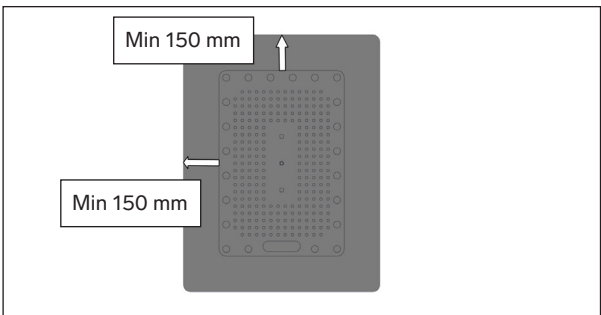
4. Skruva minst 4 st hylsor och skruvar.



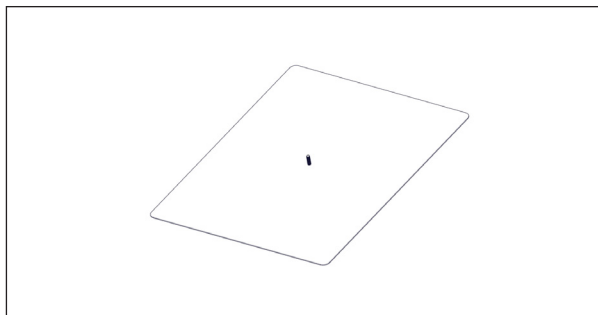
7.



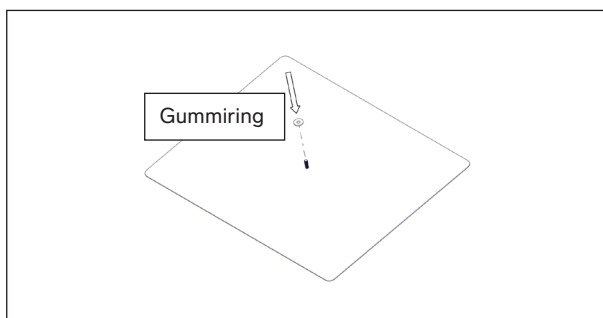
8. Placera ut en ny pappbit som är 150 mm större än plattan runt om, sedan klipp ut hål för skruv.



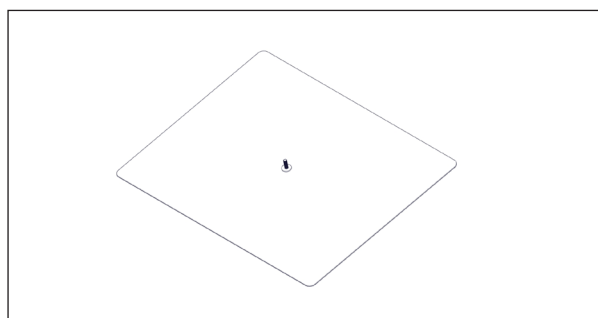
9.



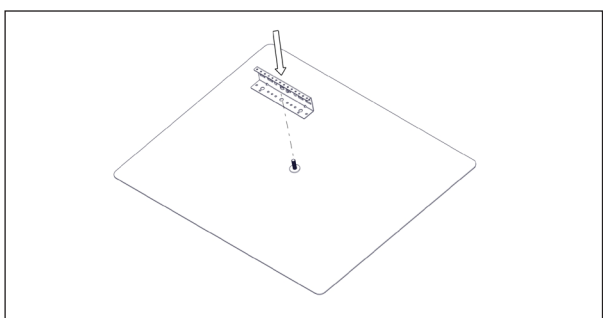
10. Svetsa fast pappbiten och kontrollera att det är smält runt om.



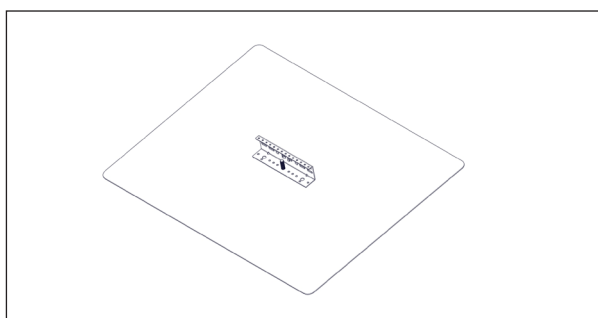
11.



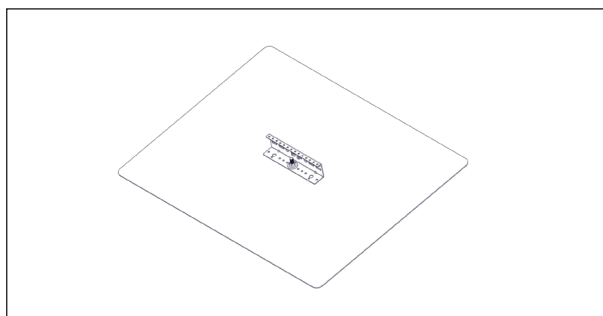
12.



13.

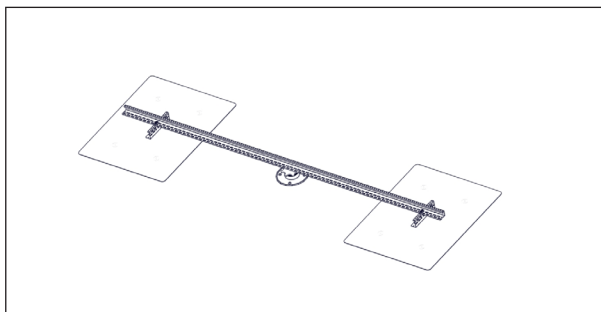


14.

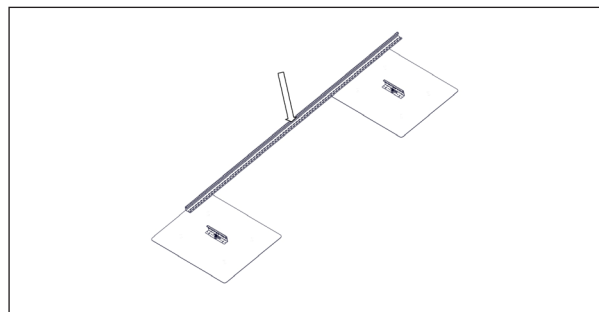


15. Fäst mutter i NM Hyper Plate Kit med åtdragningmoment 10Nm.

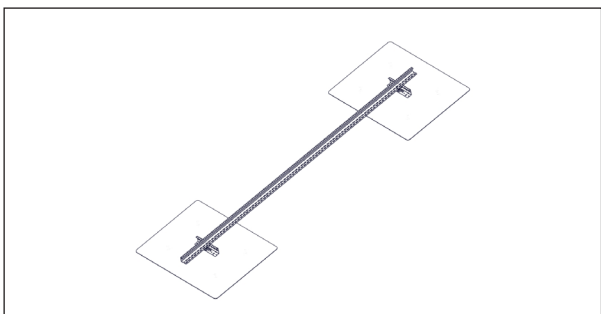
Montering rail



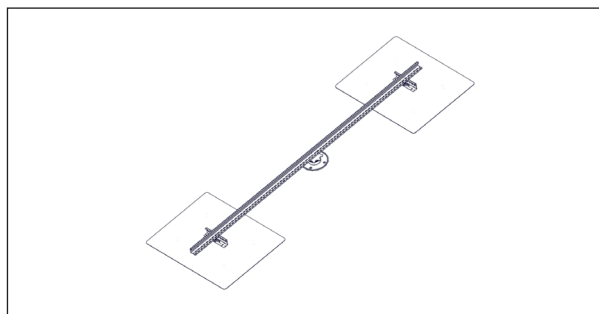
16....



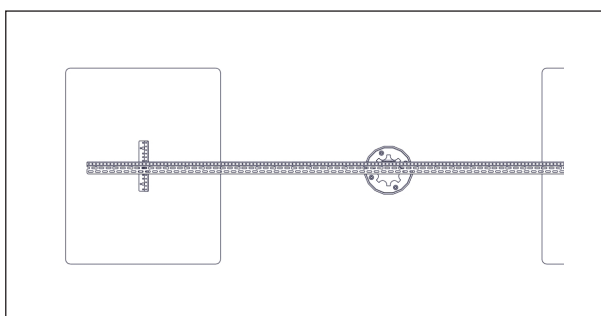
18.



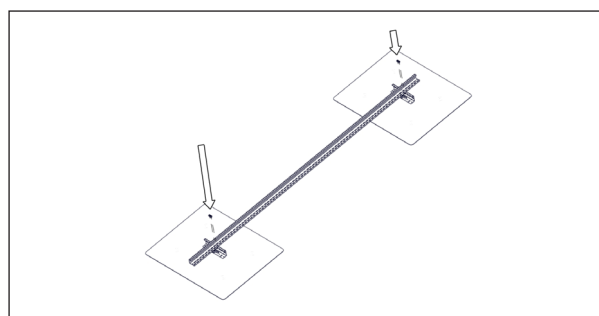
19.



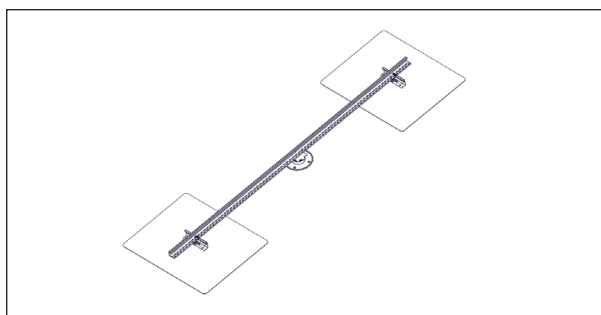
20. Placera ut terrassfot och fäst med två st NM Screw.



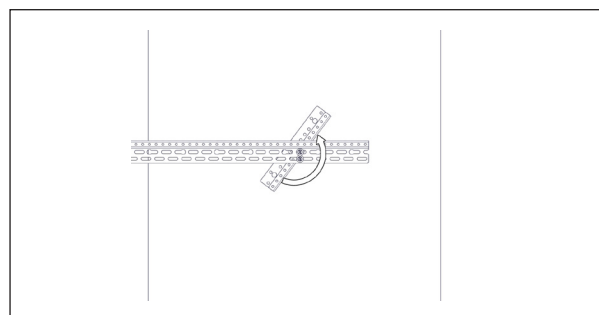
21. Placera Hyper rail i mitten på Joint Rail.



22.

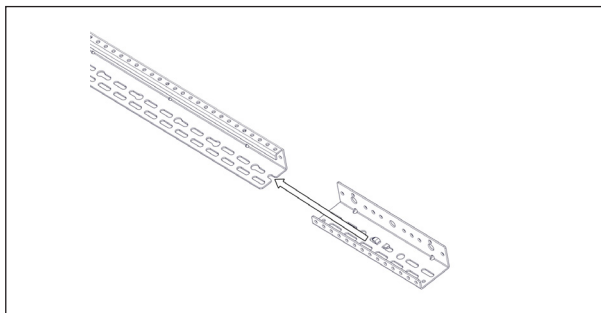


23.

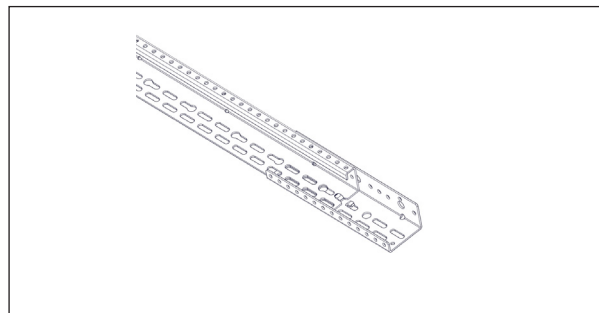


24. Rotationsmöjlighet finns för att underlätta infästning av Hyper rail.

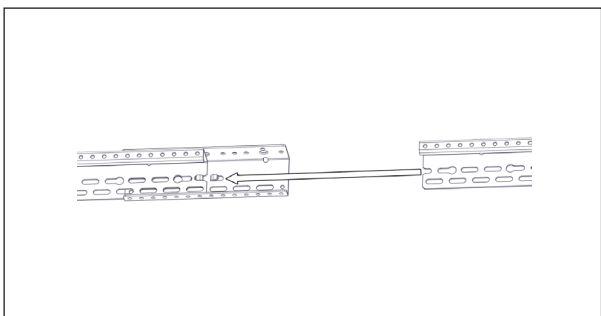
Förlängning rail



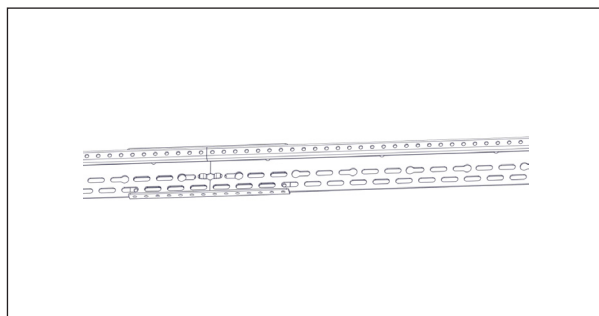
25.



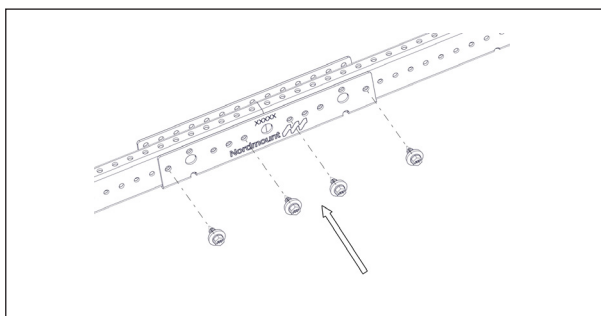
26.



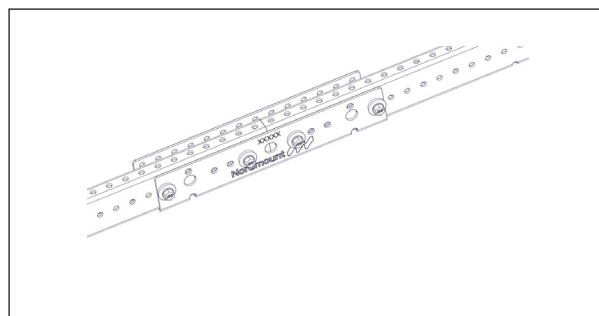
27.



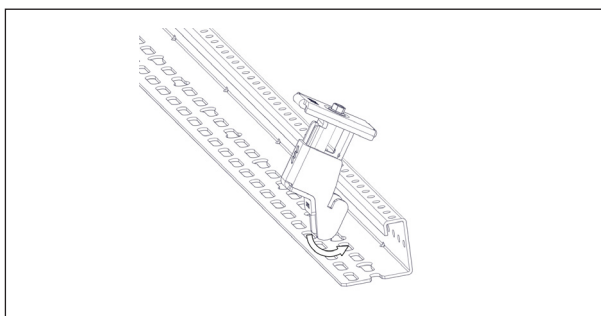
28.



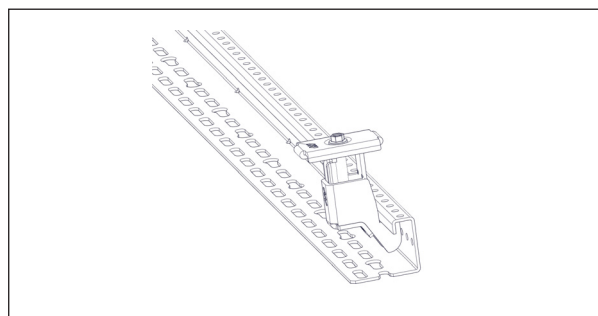
29. Fäst med 4 st Nm Screw.



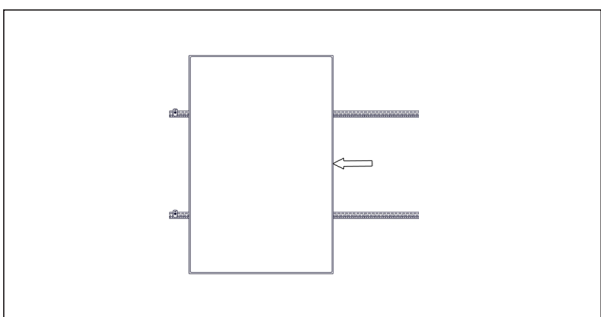
30.



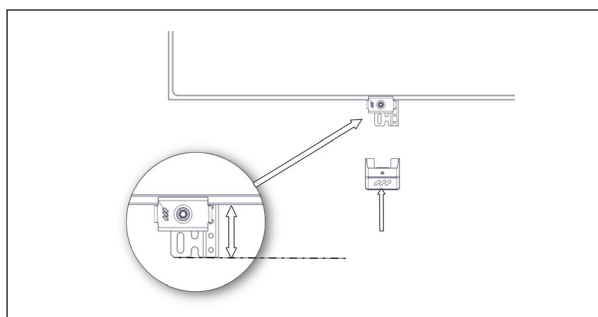
31.



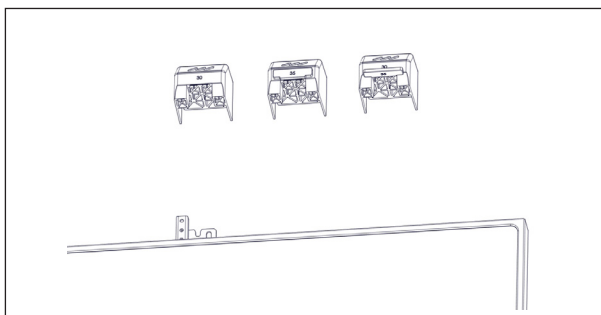
32.



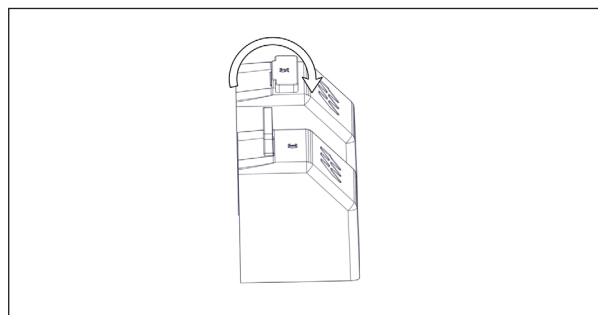
33.



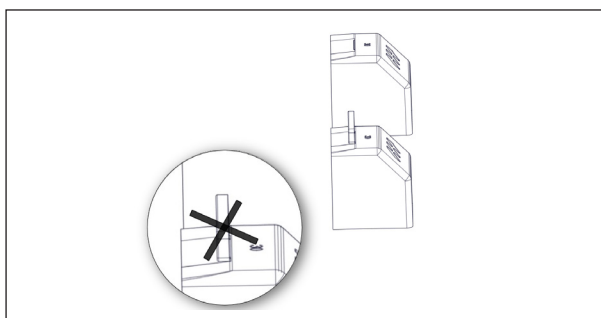
34.



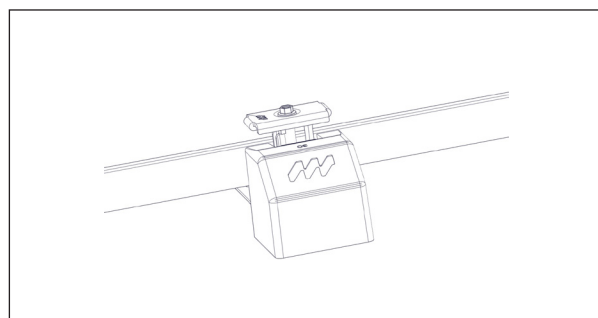
35.



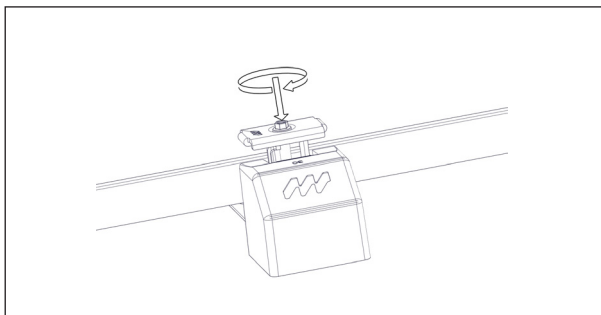
36. Vid 30 mm solpanelshöjd bryt av fliken på NM Hyper End Cap. Vid 35 mm solpanelshöjd vik den fliken på NM Hyper End Cap.



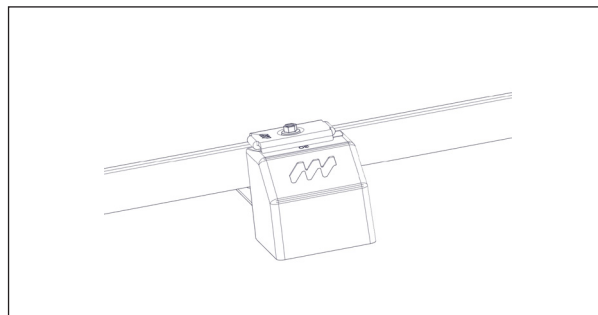
37.



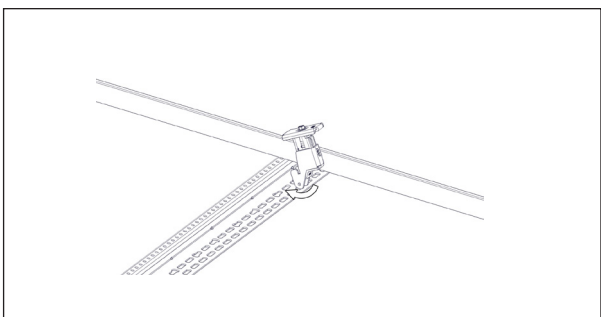
38.



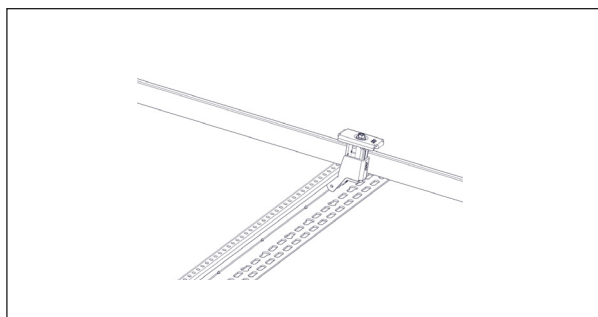
39. Åtdragningsmoment 10 Nm.



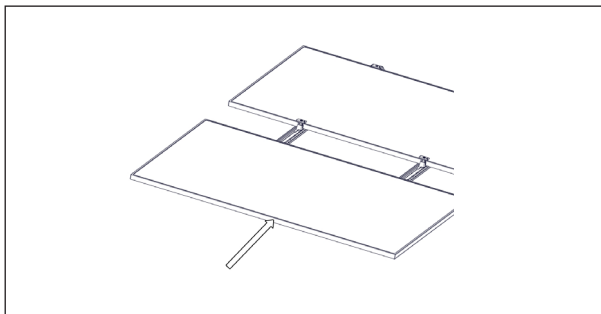
40. Se till att fästet spänner fast mot ändlocket för säker fästning.



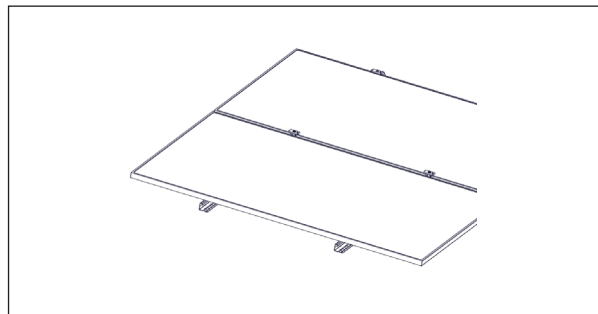
41.



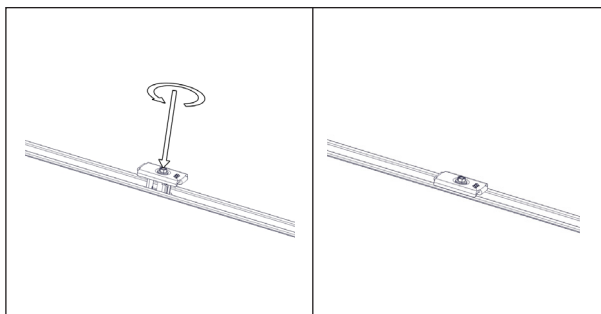
42.



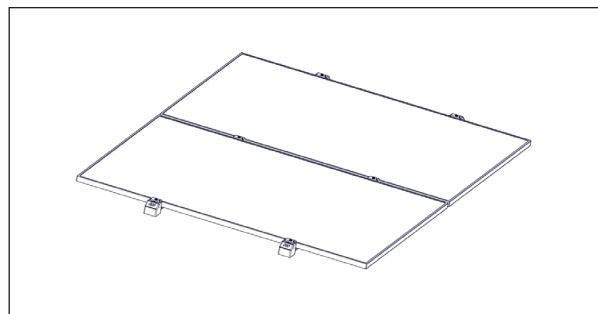
43.



44.



45. Åtdragningsmoment 10 Nm.



46.