

Plåttak - monteringsanvisning

Vi rekommenderar att ni följer monteringsanvisningarna från Nordmounts konfigurator Nordmount Planner.

Mounting kit

Art no 1916 – NM Hyper Rail Silver

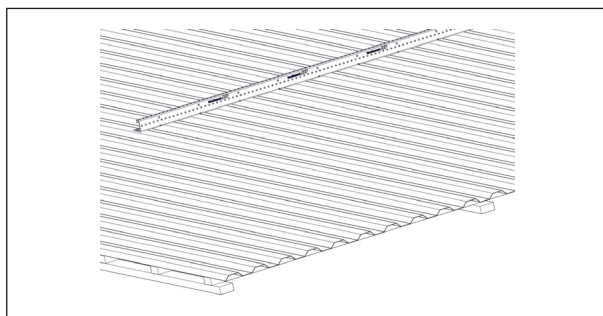
Art no 1919 – NM Hyper Joint Rail Silver

Art no 3131 – NM Hyper Mid/End Clamp Silver

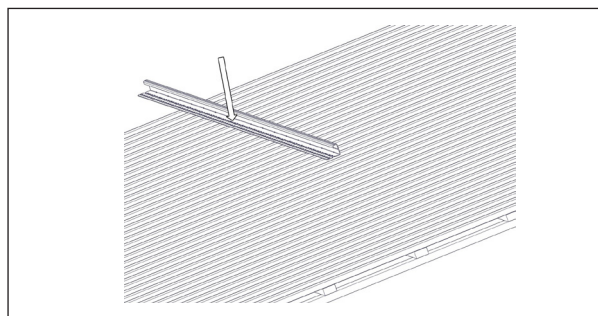
Art no 2919 – NM Hyper End Cap

Art no 1308 – NM Hex 8 Socket

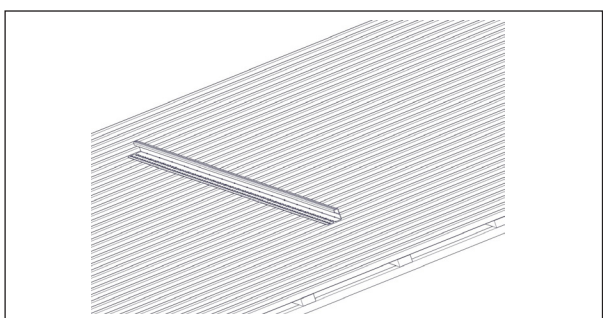
Art no 63191000 – NM Screw



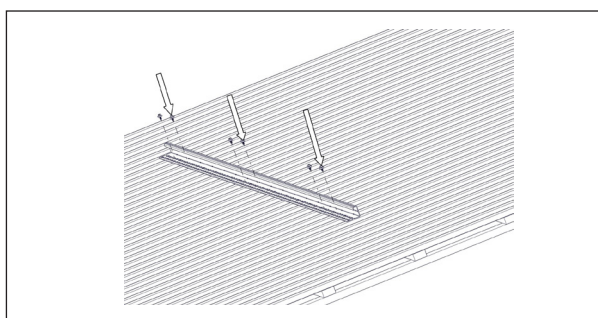
1.



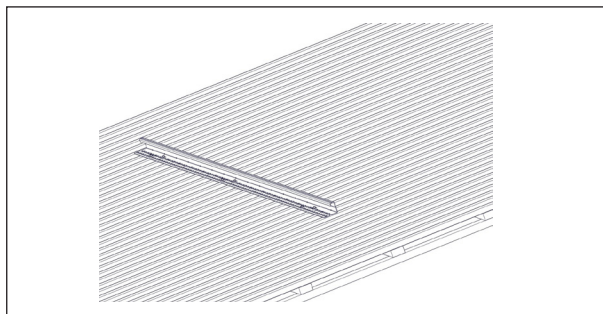
2.



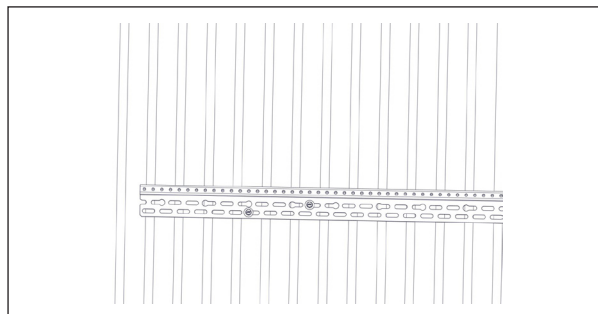
3.



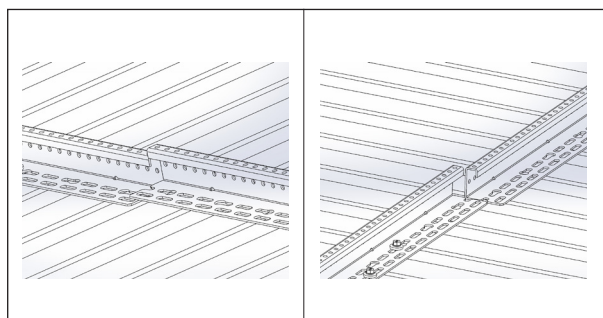
4.



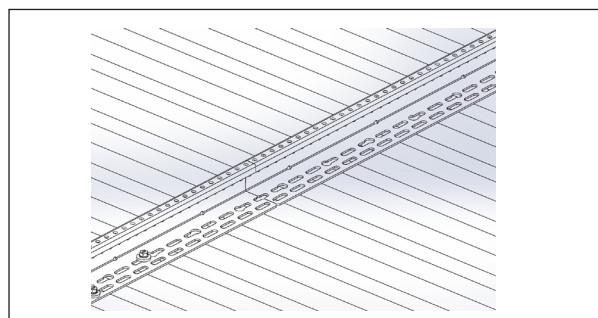
5.



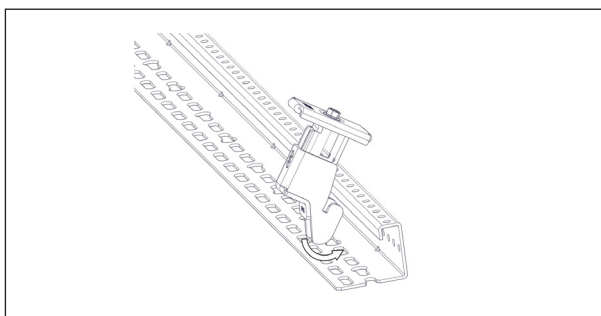
6.



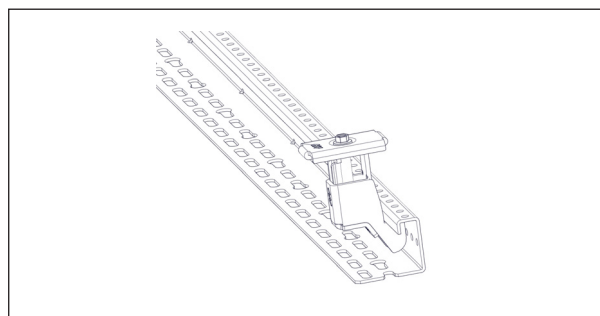
7. Inte godkänd montering av Hyper rail.



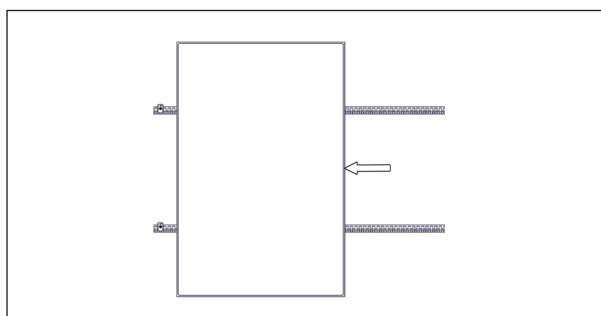
8. Godkänd montering av Hyper rail.



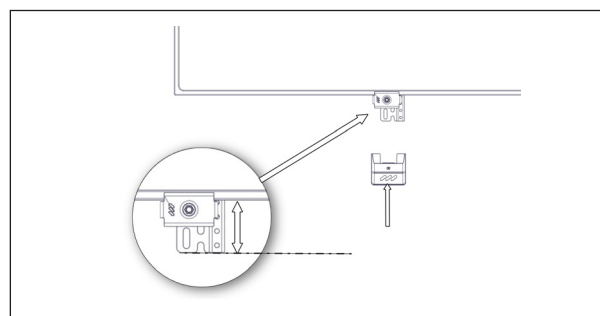
9.



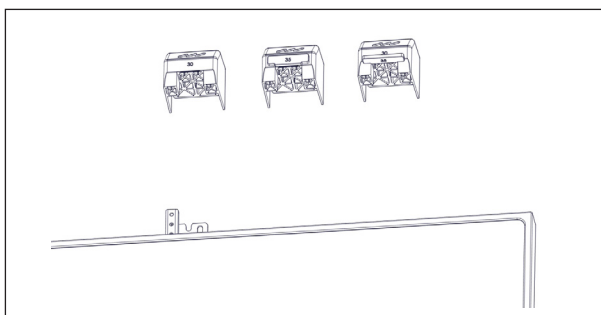
10.



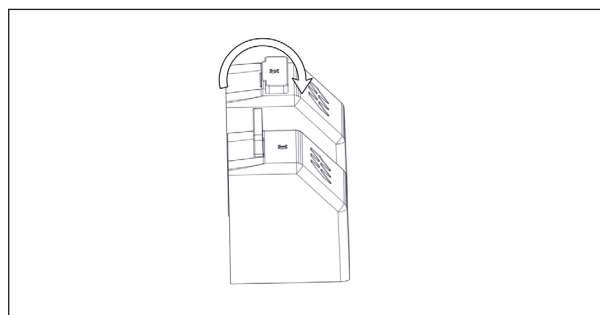
17.



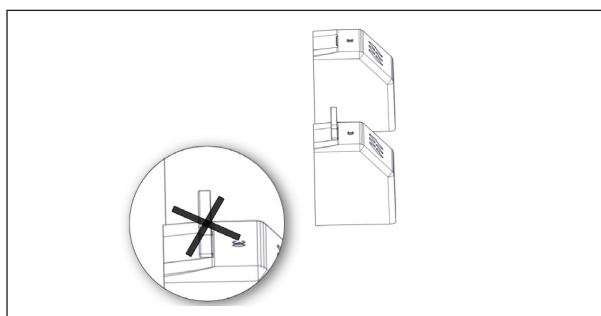
18.



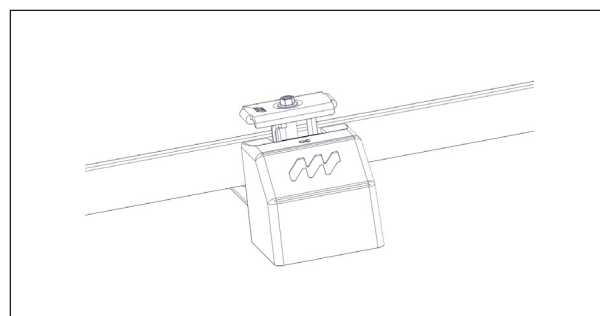
19.



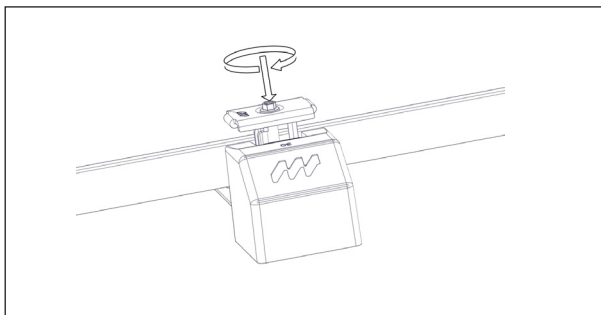
20. Vid 30 mm solpanelshöjd bryt av fliken på NM Hyper End Cap. Vid 35 mm solpanelshöjd vik den fliken på NM Hyper End Cap.



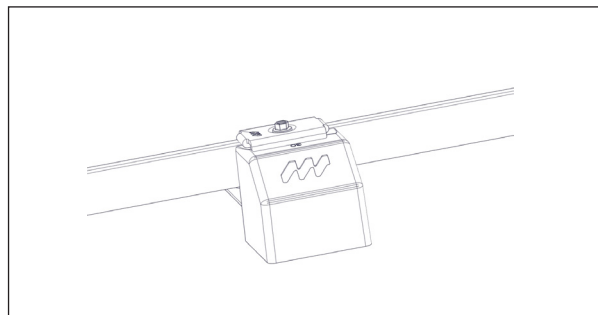
21.



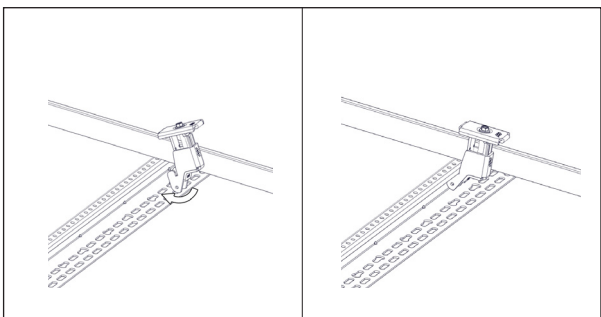
22.



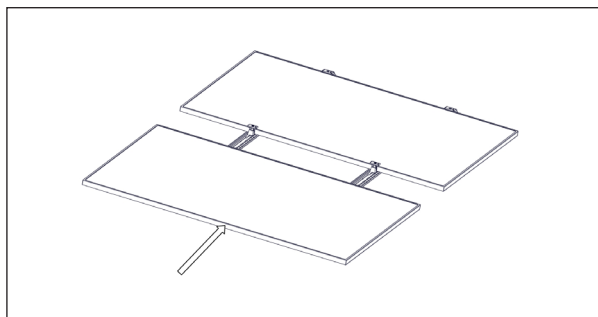
17. Åtdragningsmoment 10 Nm.



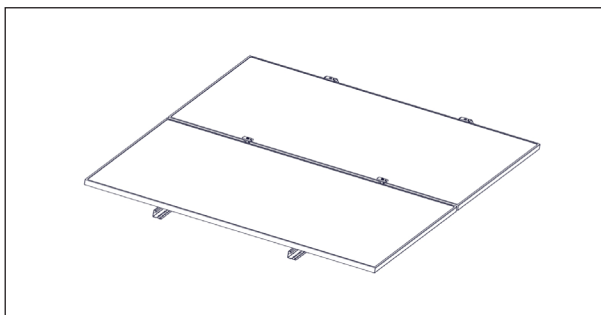
18. Se till att fästet spänner fast mot ändlocket för säker fästning.



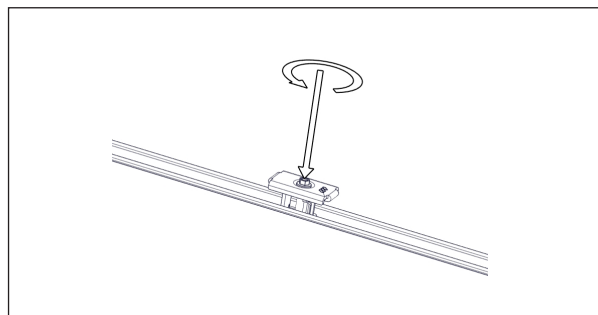
19.



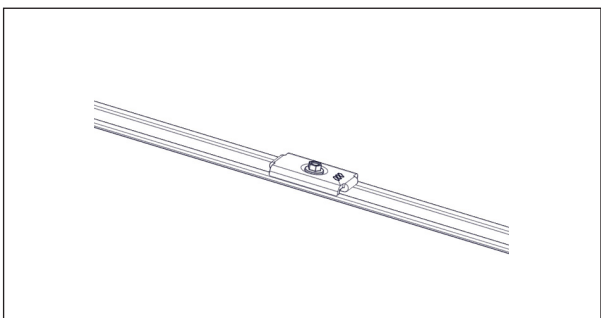
20.



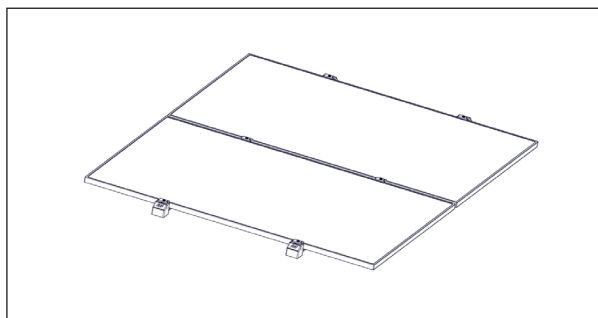
21.



22. Åtdragningsmoment 10 Nm.



23.



22.