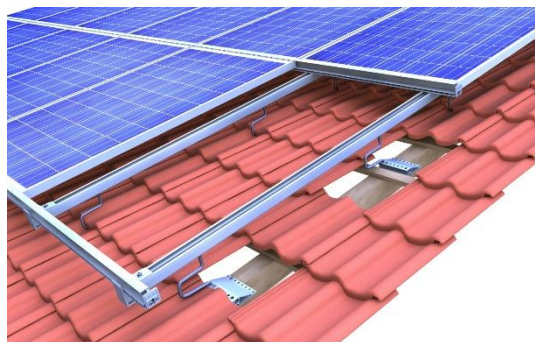
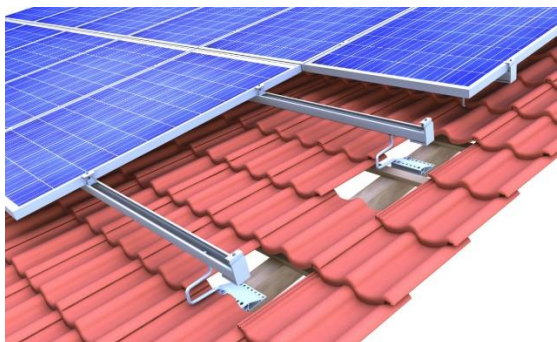
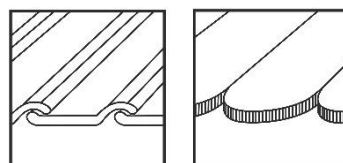


Montageanvisning

Tegeltak - top-fix



INNEHÅLLSFÖRTECKNING

1	Anvisningar	1
1	Underhåll montagesystem	4
2	novotegra för tegeltak	4
3	Systemkomponenter, verktyg och arbetsmaskiner	5
3.1	Vad som behövs vid montage	5
3.2	Montagesystemkomponenter – Montagevarianter	6
3.3	Montagesystemkomponenter – option	7
4	Montage av underkonstruktionen	8
4.1	Takkrokmontage	8
4.2	Skenmontage	9
4.3	Modulmontage	10
4.4	Montagevarianter	11
5	Garanti / produktansvar (-undantag)	18

1 Anvisningar

Efterföljande anvisningar är allmänt giltiga för att förstå vårt montagesystem novotegra och hur man använder det på rätt sätt, oberoende av respektive taktyp och montagesystemtyp.

Säkerhetsanvisningar

Montagearbeten får bara utföras av kunnig och utbildad personal. Under arbetet ska man bära skyddskläder enligt gällande nationella föreskrifter och riktlinjer.

Montaget måste utföras av minst två personer, för att vid ett olycksfall kunna få hjälp.

Alla relevanta nationella, arbetskyddsbestämmelser på platsen, föreskrifter om förebyggande av olycksfall, normer, byggbestämmelser och miljöbestämmelser liksom också alla föreskrifter från branschorganisationerna, ska följas.

Det nationella föreskrifterna om arbeten på hög höjd / på tak ska följas.

Vid de elektriska arbetena ska man följa de nationella normerna och riktlinjerna och de normer och riktlinjer som gäller lokalt på platsen och man ska också följa säkerhetsföreskrifterna för elektriska arbeten.

Jordning och potentialutjämning för montagesystemet ska utföras enligt nationella normer och riktlinjer som gäller och de som gäller lokalt på platsen.

Indelning i riskklasser

För att göra användare uppmärksam på möjliga risksituationer, används riskklasser enligt ANSI Z 535. Riskklasserna beskriver risken om man inte beaktar säkerhetsanvisningarna.

Varningsymbol med signalord



Riskklasser enligt ANSI Z 535

FARA! Betecknar en omedelbart hotande fara. Om informationen inte följs, blir följden dödsfall eller mycket allvarliga kroppsskador.

WARNING! Betecknar en möjlig hotande fara. Om informationen inte följs, kan följden bli dödsfall eller mycket allvarliga kroppsskador.

FÖRSIKTIGHET! Betecknar en möjlig hotande fara. Om informationen inte följs, kan följden bli lätta eller obetydliga personskador.

ANVISNING! Betecknar en möjlig skadlig situation. Om den inte undviks, kan maskinen eller något i dess omgivning skadas.

Allmänna anvisningar

Försändelsen ska kontrolleras mot följesedeln, så att allt är med.

novotegra GmbH övertar inga kostnader eller ansvar för eventuella efterleveranser per express, när man först vid montaget upptäcker att material saknas.

Eftersom våra montagesystem ständigt vidareutvecklas, kan montageförlopp och komponenter ändras. Kontrollera därför innan montaget den aktuella utgåvan av montageanvisningen på vår hemsida. Aktuell version sänder vi gärna till er på förfrågan.

Montagesystemet är lämpligt för fastsättning av PV-moduler med marknadsmässigt vanliga mått. Ytterligare detaljer finns beskrivet i kapitel 3.

Man ska kontrollera om montagesystemet är användbart för den taktäckning eller takkonstruktion som är på det tak som ska bearbetas.

Taktäckning, takkonstruktion och fasad måste klara av bärförmåga, bärstruktur och bevarandestatus enligt kraven från montagesystemet.

Krav på materialet till takkonstruktion, taktäckning och fasad:

Träkomponenter (takbjälkar/pelare) i minst hållfasthetsklass C24: ingen svampangrepp eller röta. OSB med material av OSB-kvalitet 3.

Stålpannor för montering av hängskruvar är uteslutande av materialkvalitet S235.

Draghållfasthet R_m , min profilplåt: Stål 360 N/mm²; Aluminium 195 N/mm²

Väggmaterial: Betong, tegel eller kalksandsten i full- eller hålbloksutförande.

Takets bärförmåga / takkonstruktion (sparrar/takåsar, profilplåt, betongplattor, antal fästen plåttak, etc.) resp. fasaden (väggmaterial) ska kontrolleras av användaren, eller låta kontrolleras.

Byggfysikalisk synpunkt angående genomträngning genom isolering (t.ex. kondensvatten) ska användaren ta hänsyn till.

Montageanvisningar

Komponenterna i montagesystemet novotegra tjänar uteslutande till fastsättning av PV-moduler. Beroende på byggnadens taktyp använder man de därför bestämda montagesystemkomponenterna.

Förutsättning för användning enligt bestämmelserna av montagesystemet novotegra är att man noga följer uppgifterna i denna anvisning om säkerhetsanvisningar och montage.

Om man inte följer användningen enligt bestämmelserna och inte följer säkerhetsanvisningarna och montageanvisningarna eller inte använder tillhörande montagekomponenter utan använder komponenter av annan tillverkare, upphör garantin och tillverkarens ansvar att gälla. Användaren ansvarar för skador och följdskador på andra komponenter som PV-moduler eller på byggnaden själv och för personskador.

Montören måste läsa montageanvisningen före montaget. Vid avvikelser eller frågor ska man konsultera tillverkaren. Ordningsföljden vid montage i denna anvisning måste följas.

Man ska se till att det finns ett exemplar av montageanvisningen i direkt närhet av arbetet på byggplatsen.

Montageuppgifter (modulbelastning, fastsättning, klämområde etc.) från modultillverkaren ska beaktas och följas.

Man måste innan montaget statistiskt beräkna montagesystemet med de belastningar som byggandet kan utsätta det för, enligt nationella normer. Montagerrelevanta uppgifter (t.ex. avstånd mellan takkrokar, skruvlängder, utkragningar och överhäng eller avstånd mellan grundskenor och nödvändig ballast), ska man ta fram genom statistiska beräkningar med beräkningsprogrammet Solar-Planit.

Den tillåtna taklutningen för användning av montagesystemet enligt denna montageanvisning är vid takparallellt montage på snedtaket 0 till 60 grader och vid stående montage på det platta taket 0 till 5 grader. Fasadanläggningar ska monteras parallellt med fasaden.

Vid takparallellt montage med klämsystemet ska två modulbärskenor per modul monteras symmetriskt under modulerna för jämn belastning av underkonstruktionen. Som alternativ kan man också bygga med takparallellt montage med inläggningskenor.

De angivna åtdragningsmomenten ska hållas och kontrolleras stickprovsmässigt på byggplatsen.

Anvisningar om statisk beräkning

Montagesystemet måste principiellt statistiskt beräknas för varje projekt individuellt, med beräkningsprogrammet Solar-Planit. Undantaget är fasadanläggningar, där beräkningarna genomförs av novotegra GmbH.

Den statistiska beräkningen ger uteslutande resultat om bärförmåga för montagesystemet novotegra och tar också hänsyn till fastsättningen på byggnaden (sparrar, takåsar, profilplåt, etc.). Lastfördelningen inom byggnaden beräknas inte (kundberäkning statik).

Bärförmågan för montagesystemkomponenterna tas fram baserat på den planerade modulanordningen och takangivelserna (dataregistrering av projektet). Avvikelser från det planerade bygget kan leda till andra resultat.

Lastantaganden (belastning och takindelning) följer landsspecifikt uppgifterna för belastningsnormer i Eurocode. Framtagandet av laster som kan belasta taket följer SIA 261 i Schweiz.

Modulerna får vid snedtak inte monteras över vindbräda, taknock eller takfot eller över fasaden (ökad vindbelastning). Modulerna får monteras vid taknocken maximalt till en tänkt linje horisontellt med nockteglet och vid vindskivan maximalt i samma plan. I området vid takfoten får modulerna på grund av belastningen maximalt gå ut till änden av taket.

Om byggnaden ligger i ett utsatt läge (vid vindbelastning, t.ex. vid en brant) eller vid snöanhopning (t.ex. vid en vindskupa, fånggaller eller takkonstruktioner som takfönster etc.) ska man ta hänsyn till uppgifterna om belastningsnormer Eurocode resp. SIA 261 (Schweiz) och ta ansvar för detta. Beräkningsprogrammet tar inte hänsyn till dessa fall.

Den statiska beräkningen av montagesystemet är baserad på symmetrisk lagring av modulerna på montageskenorna på modulernas långsida (takparallellt klämsystem), resp. på stödbalkar (uppstagning) för jämn belastning i underkonstruktionen. Vid inläggningssystemet beräknas en jämn lastinledning med en korsande skenförbindning.

Resultaten som man får fram av beräkningsprogrammet som avstånd mellan fastsättningarna (t.ex. takkrokar, skruvstiftset, falsklämmor etc.), skenlängder antal fastsättningar (t.ex. direktfastsättning på profilplåten), utkragningar (t.ex. överskjutande skenor eller takkrokar) eller avstånd mellan grundskenor och antal fastsättningar (t.ex. skenskarvar), samt andra anvisningar vid beräkningen, måste man ta hänsyn till.

novotegra är testat och certifierat av TÜV Rheinland:



1 Underhåll montagesystem

Kontrollera montagesystemet i samband med underhåll av anläggningen avseende stabilitet och funktion, med regelbundna intervaller.

Förutom visuell kontroll av komponenterna rekommenderar vi en stickprovsmässig kontroll av förbindelserna och att ballasteringen är säker och i korrekt läge på grundskenor och ballastrågen.

Demontering av maskinen sker på motsvarande sätt som montering av maskinen, men i omvänd ordning.

Underhållsarbetena bör utföras av en specialistfirma, som har erfarenhet av elektriska anläggningar och arbeten med montagesystem.

2 novotegra för tegeltak

Innehållet i denna montageanvisning beskriver uppbyggnad av underkonstruktionen på tak belagda med taktegel, betongpannor eller bäversvanstak. Montagesystemet som ska användas medger maximalt tillåten modulbredd på 1,34 m.





På samma sätt kan montagestegen också utföras vid uppbyggnad av skiffertak. Visserligen behöver man i området vid takfönster takkrokar och ytterligare täckhuvar resp. blyinklädning för att undvika att vatten tränger in. Ta kontakt med oss i Vorfeld om ett sådant montage, så kan vi hjälpa er.

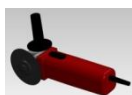
3 Systemkomponenter, verktyg och arbetsmaskiner

3.1 Vad som behövs vid montage

Avbildning	Verktyg	Komponent*	Produktgrupp
		Takkrokset Material: Rostfritt stål och aluminium Verktyg: Specialhylsa SW 18 djup	Takfäste
		Fästskruv takkrok Material: Förzinkat eller rostfritt stål Verktyg: Bit torx TX 40 resp. 25	Takfäste
		C-skena Material: Aluminium	Profil-skenor
		Skenförbindningsset C Material: Aluminium och rostfritt stål Verktyg: Specialhylsa SW 18 djup	Skenförbindning och flytande lager
		Skenförbindningsset C47S	Skenförbindning
Klämsystem			
		Mellanklämma set C Material: Aluminium, aluminiumgjutgods och rostfritt stål Verktyg: Hylsnyckel SW 8	Modulfäste
		Ändklämma set C Material: Aluminium, aluminiumgjutgods och rostfritt stål Verktyg: Hylsnyckel SW 8	Modulfäste
		Modulglidsskyddsset Material: Rostfritt stål	Säkring och skenövertäckning

* Komponenterna varierar beroende på kraven på taket, de statiska beräkningarna resp. komponenturvalet och kan därför avvika från ovanstående bilder.

Avbildning	Arbetsapparat	Användning för verktyg	Insats
	Batteriskruvdragare	Bit torx TX 40, 30 resp. 25 Hylsnyckel SW 8	Komponentfastsättning klämmontage
	Momentnyckel till minst 50 Nm	Specialhylsa SW 18 djup, hylsa SW 13	Skenmontage
	Momentnyckel till minst 10 Nm	Hylsnyckel SW 8	Klämmontage
	Kapsåg	---	Skensnitt



Vinkelslip

Teglbearbetning



Bitförlängning

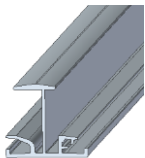
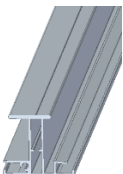
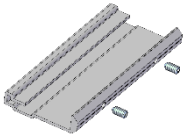

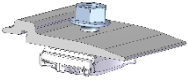

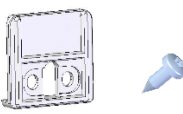



Bit torx TX 40, 30 resp. 25

Takkrokmontage

3.2 Montagesystemkomponenter – Montagevarianter

Avbildning	Verktyg	Komponent**	Produktgrupp
		Korsande skenförbindningsset C Material: Aluminiumgjutgods och rostfritt stål Verktyg: Specialhylsa SW 18 djup	Skenförbindning och flytande lager
		Flytande lager-set* Material: Aluminium och rostfritt stål Verktyg: Specialhylsa SW 18 djup	Skenförbindning och flytande lager
		Glidskydd vid tvärmontage Material: Aluminium och rostfritt stål Verktyg: Specialhylsa SW 18 djup	Säkring och skenövertäckning

Inläggningsystem

		lläggsskena Material: Aluminium	Profil-skenor
		lläggsskena plus Material: Aluminium	Profil-skenor
		Skenförbindningsset ES Material: Aluminium och rostfritt stål Verktyg: Insexkant 3mm	Skenförbindning och flytande lager
		Korsande skenförbindningsset C ES Material: Aluminium och rostfritt stål Verktyg: Hylsnyckel SW 13	Skenförbindning och flytande lager
		Stödskena ES Material: Aluminium	Profil-skenor
		Kantanslag-set ES Material: Aluminium och ROSTFRITT STÅL Verktyg: Bit torx TX 30	Säkring och skenövertäckning
		Kantanslagset ES plus Material: Aluminium och ROSTFRITT STÅL Verktyg: Bit torx TX 30	Skenövertäckning

		Hållarset snöstopp ES Material: Aluminium och ROSTFRITT STÅL Verktyg: Hylsnyckel SW 8	Artiklar som option
		Snöstopp ES 20 x 5 Alu-rör Material: Aluminium	Profil-skenor
		EPDM-T-del ES Material: EPDM	Säkring och skenövertäckning

** Erforderliga komponenter beroende på uppbyggnaden av underkonstruktionen (t.ex. korsande skenförbindning), anläggningsutbyggnad (t.ex. med flytande lager) eller modulanordning (t.ex. modultvårmontage).

3.3 Montagesystemkomponenter – option

Avbildning	Verktyg	Komponent***	Produktgrupp
		Täcklock C-skena Material: Aluminium och rostfritt stål Verktyg: Specialhylsa SW 18 djup	Säkring och skenövertäckning
		Lock C-skena 2 000 mm Material: Aluminium	Säkring och skenövertäckning
		Täcklock C38 eller C47 sw Material: PP	Skenövertäckning
		Fästningsset C M8 med bricka	Tillbehör och artiklar som option
		Jordanslutningsset SW 18 Material: Rostfritt stål Verktyg: Specialhylsa SW 18 djup	Tillbehör och artiklar som option
		Buntband-clips och profilfläns	Kabelsäkring
		Kabel-clips d = 10 mm	Kabelsäkring
		Kontaktbleck mellanklämma	Tillbehör och artiklar som option

*** Montagesystemkomponenterna som kan fås som option t.ex. för den optiska utvärderingen av anläggningen, kabeldragning eller montagesystemjordning.

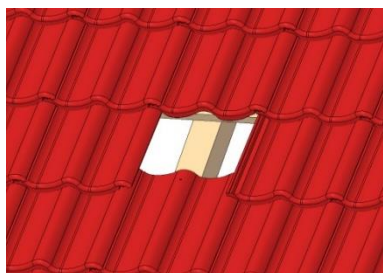
4 Montage av underkonstruktionen

Innan montaget måste modulfältet mätas in på taket och positionen för fastsättningarna (t.ex. takkrokar, skruvstiftset, falsklämmor, etc.) måste fastsläggas med hänsyn till de statiska beräkningarna.

I det följande beskrivs de enskilda montagestegen för modulhögekantsmontage. Här hänvisas till montagevarianter (MV) för de olika utförandemöjligheterna (T.ex. korsande skenförbindningsmontage eller inläggningsystem). De tillhörande arbetsstegen följer anslutningsvis.

4.1 Takkrokmontage

Frilägga sparrar

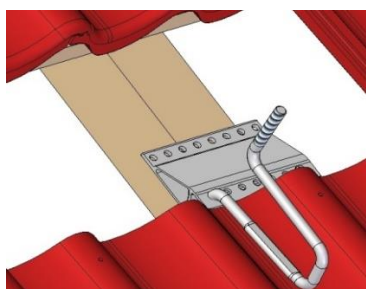


Friläggning av sparrar genom att ta bort tegel.

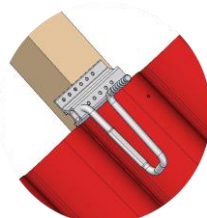
⚠ WARNING

För att utföra arbetena måste man bygga upp en byggnadsställning enligt givna uppgifter.

Positionera takkrokar



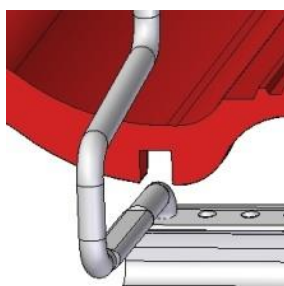
Variant Takkrokar flex



Takkroken läggs in så att bygelns ligger i takteglets vågdal. Positionen av takkroken på sparrarna ska bestämmas med hänsyn till de statiska egenskaperna (MV 1.4).

Markera täcktegen och eventuellt undre teglet där takkroken kommer ut. För bäversvanstak ska man förfara enligt MV 1.2 + MV 1.3.

Gör urtag på takteglet



Falstegel / betongpannor:

Gör urtaget på stället där takkroken kommer ut, försiktigt med en vinkelslip.

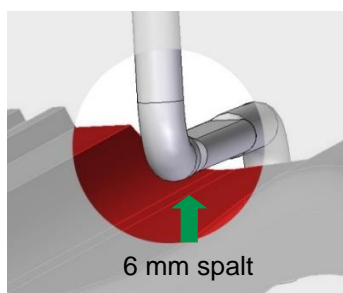
Bäversvans:

Genomgående i sidled eller inhakat på bygelursparing.

⚠ WARNING

Beakta UVV (Föreskrifter om förebyggande av olycksfall), undvik sakskador!

Håll spalten

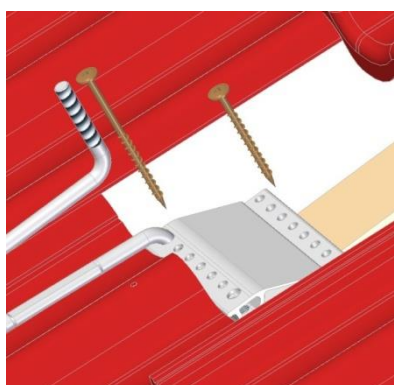


Höjdställning av takkrokar över gången i grundprofilen. Avståndet mellan undre tegel och bygel måste vara 6 mm efter infästningen.

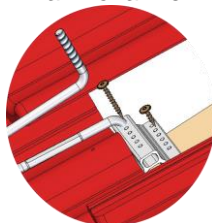
NOTICE

Håller man inte avståndet kan det undre teglet skadas under belastning.

Fästa takkrokar



Variant
Takkrokar flex



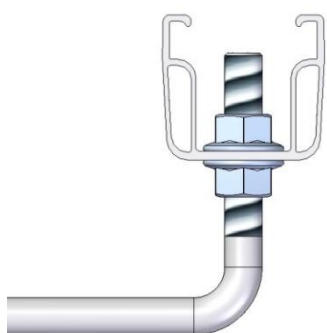
Fastsättning av takkrokar på sparrar med träskruvar (MV 1.4). Skruvlängden bestäms av takets uppbyggnad och tas fram med beräkningsprogrammet. Om man inte tog hänsyn till ströläkten i beräkningsprogrammet, eller de monterades ovanpå en sparrisolering, så ska man lägga under grundprofilen till takkrokarna på båda sidor om ströläktena med sparrarnas bredd.

NOTICE

Träskruvarna som används i systemet är byggnadsmässigt godkända. Använder man egna eller inte likvärdiga träskruvar, stämmer inte systemstatiken.

4.2 Skenmontage

Montera skena



Lägg C-skenan på den undre flänsmuttern. Ställ in skenan genom att positionera flänsmuttern. Anslutning av takkrokan är också möjligt på skenförbindningen i fogområdet. Vid montage av korsande skenförbindning (inläggnings-/klämsystem) sker fastsättningen av den övre skenan med korsande skenförbindning resp. skenförbindningsset C ES M8 (MV 2).

NOTICE

Åtdragningsmoment flänsmutter 50 Nm.

Förbinda skenor



Foga skenändarna tätt tillsammans. Läggskenförbindningen i mitten och över fästskruvarna som medföljer setet och förbind dem med skenan. Kopplingen och antalet skruvar bestäms av skenan (MV 3). Maximal skenlängd utan avbrott 13 m, därefter bygger man in utvidgningsfogar eller flytande lager (MV 3.3).

NOTICE

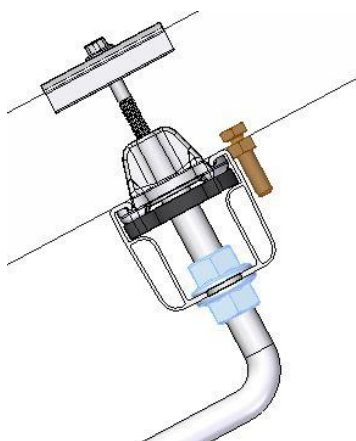
Åtdragningsmoment flänsmutter 50 Nm.

⚠ WARNING

Vid kapsågning ska man beakta föreskrifter om förebyggande av olycksfall UVV.

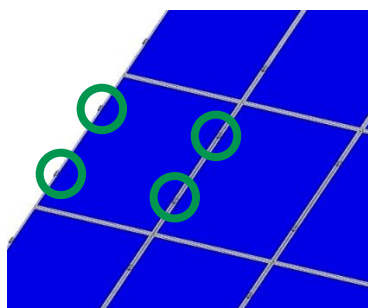
4.3 Modulmontage

Modulsäkring



Innan modulmontaget görs, ska glidskydden monteras över den undre skenanläggningen i ramhålen (MV 4). För att underlätta modulmontaget rekommenderar vi att ni använder glidskydd till alla moduler.

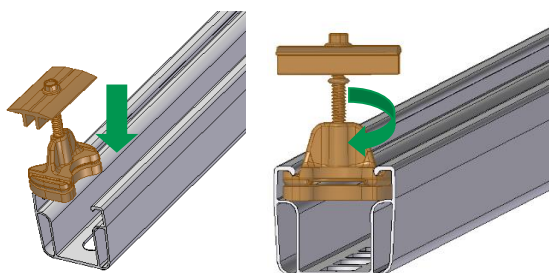
Modulklämning



Sen fäster man modulerna med slut- och mellanklämmor på skenorna.

Modulmontage vid inläggningsssystem se MV 5.

Montage mellan- och ändklämmorna

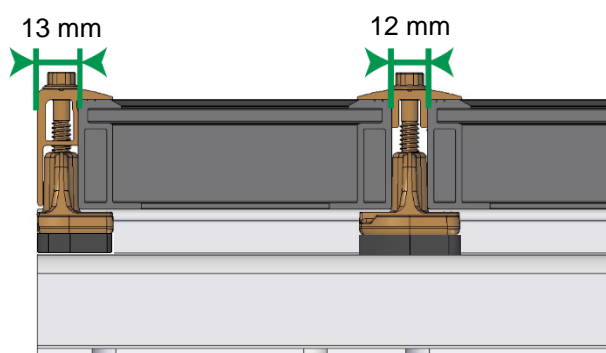


För in mellan- resp. ändklämmorna uppifrån in i skenkamrarna. Vrid sen på skenmuttern i skenan och skjut på modulklämmor på modulramen.

NOTICE

Montage kontaktplåt se MV 7,2

Platsbehov mellan- och ändklämmor



Montaget av ändklämmor kan göras så att klämmorna ligger jämt med skenändan.

Skjut in modulen helt till skenmuttern på mellanklämmorna.

NOTICE

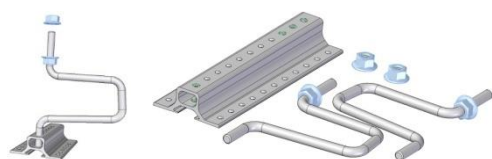
Åtdragningsmoment mellanklämmor 10 Nm
Åtdragningsmoment ändklämmor 8 Nm

4.4 Montagevarianter

Förklaring av montagevarianterna beroende på takuppbyggnad resp. utföringsvariant (t.ex. inläggningssystem eller korsande skenförbindning).

MV 1 Takkrokar

MV 1.1 Varianter



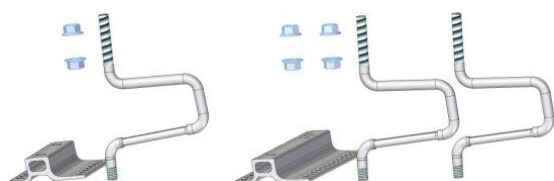
Takkrokset flex / Dubbel takkrokset flex:

- för taktegel / betongtegel och bäversvanstaktäckning
- Grundprofilhöjd 18, 30 eller 40 mm
- Bygel M10



Takkrokset ZD / Dubbel takkrokset ZD:

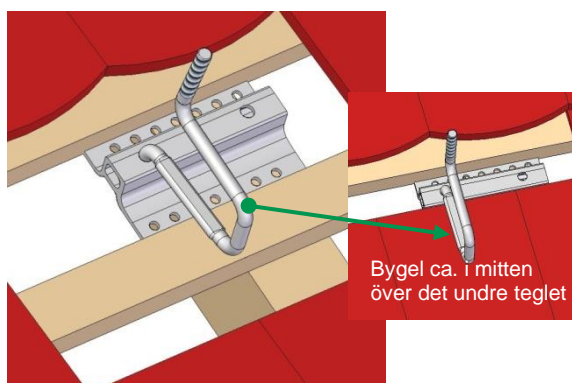
- för taktegel / betongtegel
- Grundprofilhöjd 30 eller 40 mm
- Bygel M12



Takkrokset BS / Dubbel takkrokset BS:

- För bäversvanstaktäckning
- Grundprofilhöjd 30 mm
- Bygel M12

MV 1.2 Positionera bäversvanstakkrökar



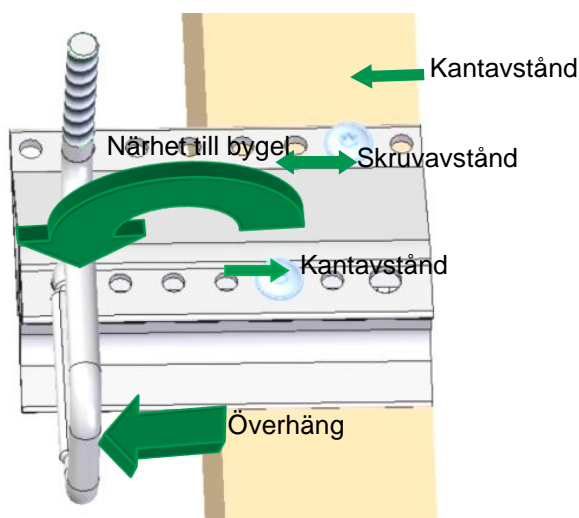
Inmontering av takkroken med den långa skänkeln på grundprofilen neråt. Positionera bygeln så att man håller överhänget på sidan (MV 1.4) ca. i mitten över det underliggande teglet.

MV 1.3 Positionera bäversvanstakkrökar



1. Täck in bäversvansteglet fram till takkroken.
2. Lägg på bäversvansteglet med ursparing.
3. Täck in bäversvansteglet som ligger över.

MV 1.4 Montera takkrokar



Det tillåtna överhänget för takkroken över sparrarna tas fram från projektstatiken. Träskruvarna skruvas i, utan förborring, med största möjliga avstånd mellan skruvarna, men så att man håller kantavstånd till sparrarna. Då ska man skruva in träskruven i bygelaxeln så nära bygeln som möjligt. Vid takkrokset BS gäller detta för träskruven i den övre skruvaxeln. För dubbeltakkroksetet gäller samma krav och ska användas på motsvarande sätt.

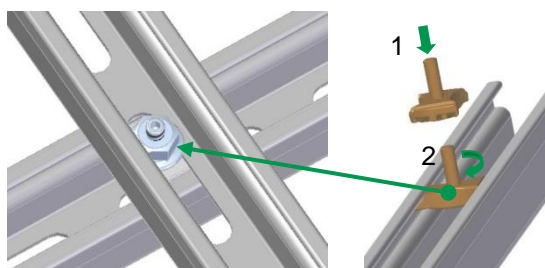
Kantavstånd:

Skruv $d = 6 \text{ mm}$ $\rightarrow R = 18 \text{ mm}$
Skruv $d = 8 \text{ mm}$ $\rightarrow R = 24 \text{ mm}$

NOTICE

Fastsättning av takkrokar ovanpå sparrisolering är bara tillåtet med träskruvar $d = 8 \text{ mm}$

MV 2 Montage korskenförbindelse



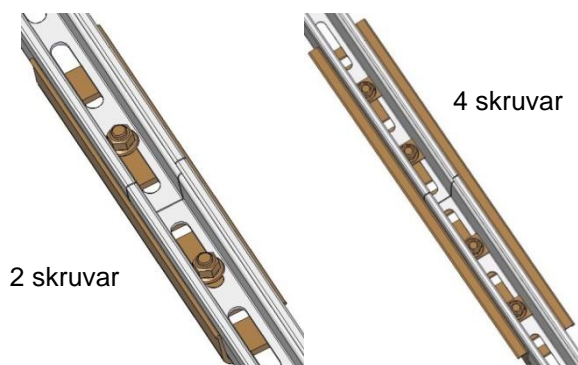
För in korsande skenförbindningsset C uppifrån i skenspåret (1) och vrid det 90° (2).

NOTICE

Åtdragningsmoment korsande skenförbindning C 40 Nm.

MV 3 Skenförbindning

MV 3.1 Montage skenförbindning C-skenor



Skenförbindning:

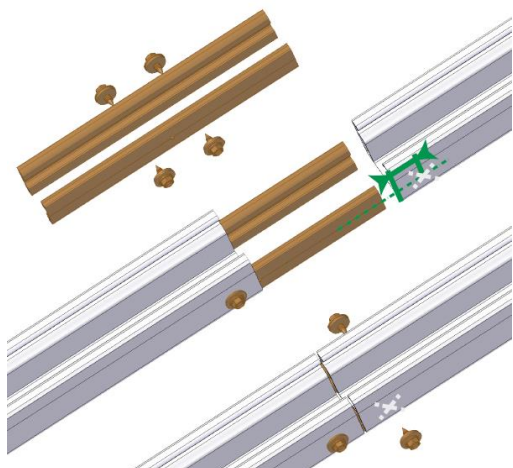
C-skena 38 och 47 (vänster):
koppling med angränsande skenända med vardera en skruv och flänsmutter.

C-skena 71 och C-skena 95 (höger):
koppling med angränsande skenända med vardera två skruvar, underlägsbrickor och flänsmuttrar.

NOTICE

Åtdragningsmoment flänsmutter 50 Nm.

MV 3.2 Montage skenförbindningsset C47 S

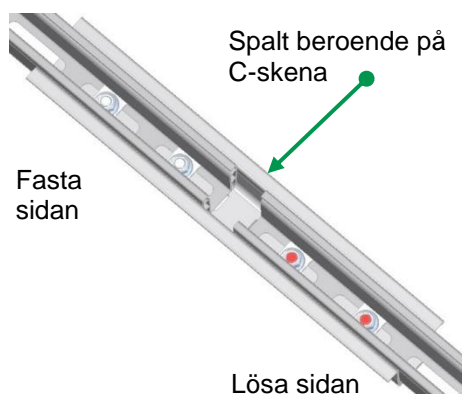


Skjut in skenförbindningssetet (1) till hälften i skenan som ska förbindas (2) och fixera där med vardera en borrhuv på båda sidor med ca. 20 mm till skenändan. Skjut sen den andra skenan helt på kopplingssetet så att bägge skenändarna stöter samman (3) och skruvas fast som beskrevs tidigare. Maximal skenlängd utan avbrott 13 m, därefter bygger man in äkta utvidgningsfogar eller flytande lager.

WARNING

Vid kapsågning ska man beakta föreskrifter om förebyggande av olycksfall UVV

MV 3.3 Montage flytande lager C-skenor



Lägg skenändarna på spalten. Lägg skenförbindning på och över fästskruvarna som medföljer setet och förbind dem på fasta sidan och lösa sidan med skenan. På den fasta sidan ska skruvarna dras fast. På den lösa sidan är skruvarna röda och måste efter fastdragningen åter lossas (ca. ett ½ varv). Maximal skenlängd med flytande lager 40 m därefter bygger man in äkta utvidgningsfogar.

NOTICE

Åtdragningsmoment flänsmutter på fasta sidan 50 Nm.

Avstånd till angränsande skenändar:

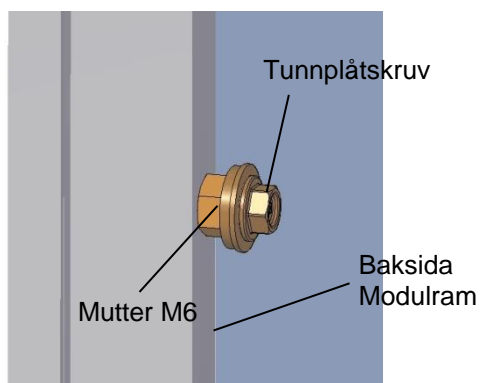
- C-skena 38 och 47: 20 mm
- C-skena 71 och 95: 40-50 mm

WARNING

Montera aldrig in flytande lager under en modul.

MV 4 Modulglidskydd

MV 4.1 Modul med lådrum

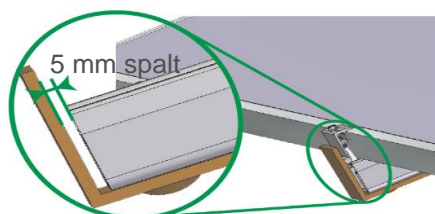


Skjut muttern över skruven och skruva in tunnplåtskruven i modulramen, utan att förborra.

NOTICE

Tunnplåtskruven får inte dras åt för hårt.

MV 4.2 Montage modul på tvären



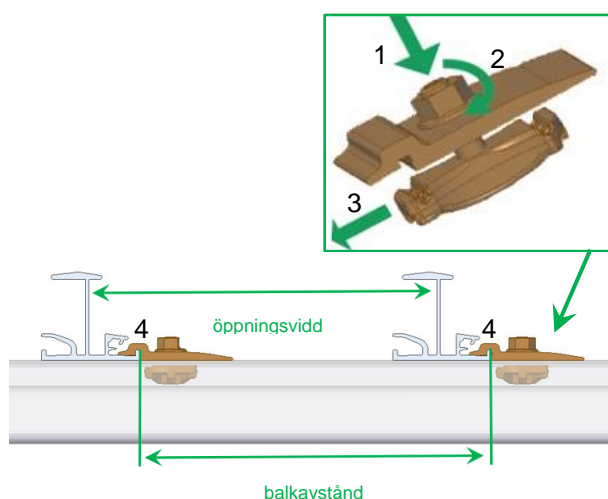
Glidskyddet skruvas fast vid skenändan med ca. 5 mm spalt med fästskruv och flänsmutter.

NOTICE

Åtdragningsmoment flänsmutter 50 Nm.

MV 5 Inläggningssystem

MV 5.1 Korsskenförbindelse ES



För in korsande skenförbindningsset C ES M8 uppifrån i skenspåret (1) och vrid muttern 90° (2) och skjut componenten mot iläggsskenan (3), så att korsande skenförbindningsset C ES M8 låser sig med hållflänsen (4).

NOTICE

Åtdragningsmoment korsande skenförbindningsset C ES M8 25 Nm

Skenor balkavstånd = Modullängd L + 12 mm

Öppningsvidd skenor = Modullängd L + 10 mm

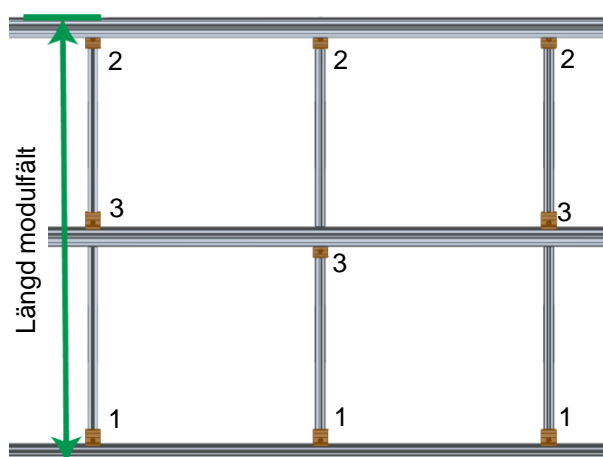
Vid modulvärmontage ska man i stället för modullängd använda modulbredden

Ramlösa moduler:

Skenor balkavstånd = Modullängd L + 22 mm

Öppningsvidd skenor = Modullängd L + 20 mm

MV 5.2 Position korsande skenförbindning ES

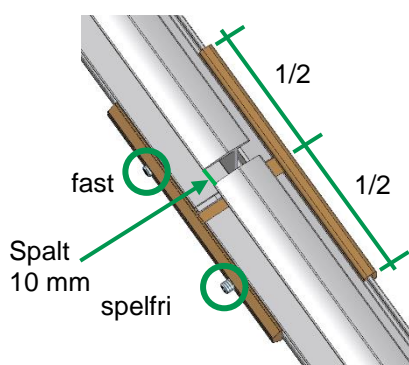


Vid den översta och understa iläggsskenan till modulfältet monteras korsande skenförbindningsset C ES M8 alltid på insidan (1, 2). På den mittersta iläggsskenan sätter man korsande skenförbindningsset C ES M8 omväxlande uppe och nere på hållflänsen (3)

NOTICE

Längd modulfält =
Skenor balkavstånd x Antal modulfält
+ Bredd iläggsskena

MV 5.3 Montage skenförbindning inläggningsskenor

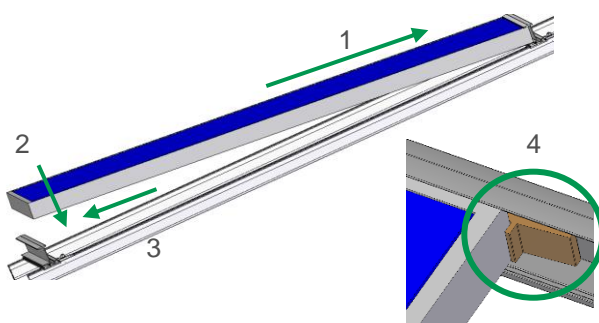


Skjut skenförbindning över den monterade skenan till mitten och dra fast det första gängstiftet. Skjut in skenan som ska anslutas i kopplingen. Spalt mellan skenor 10 mm. Dra åt den andra gängstiftet.

NOTICE

- Montera inte kopplingen på kragarmen över fallskenan
- Spelfritt gängstift för längdutvidgning

MV 5.4 Modulmontage inläggningssystem

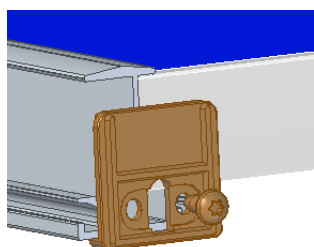


Sätt på modul på den övre iläggsskenan och skjut den uppåt (1). Sätt därefter på modul på den undre iläggsskenan (2) och den neråt mot iläggsskenan (3). Montera följande moduler enligt samma princip. Spalten mellan modulerna måste vara minst 3 mm.

NOTICE

Inmontering EPDM-T-stycken mellan modulerna (4) vid modullutning <math>< 10^\circ</math> eller som stölskydd.

MV 5.5 Montage kantanslag ES



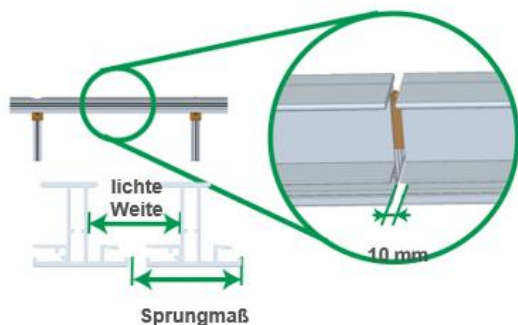
Montera kantanslag vid änden av en modulrad på varje iläggsskena med en plåtskruv i skruvkanalen.

NOTICE

Öppningen i kantanslaget måste frige vattenavrinningen från iläggsskenan.

MV 6 Stora snölaster

MV 6.1 Montage iläggsskena Plus

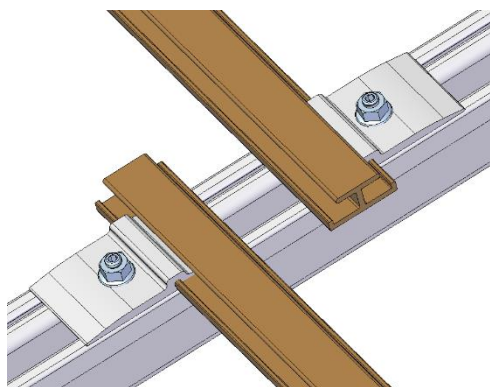


Fäst iläggsskena Plus på C-skenor med korsande skenförbindningsset C ES som iläggsskena. För in kopplingen iläggsskena Plus till anslag och skjut den andra skenan med avståndet 10 mm över skenförbindning.

NOTICE

Skenor balkavstånd = Modullängd L + 22 mm
Öppningsvidd skenor = Modullängd L + 10 mm

MV 6.2 Montage stödskena ES

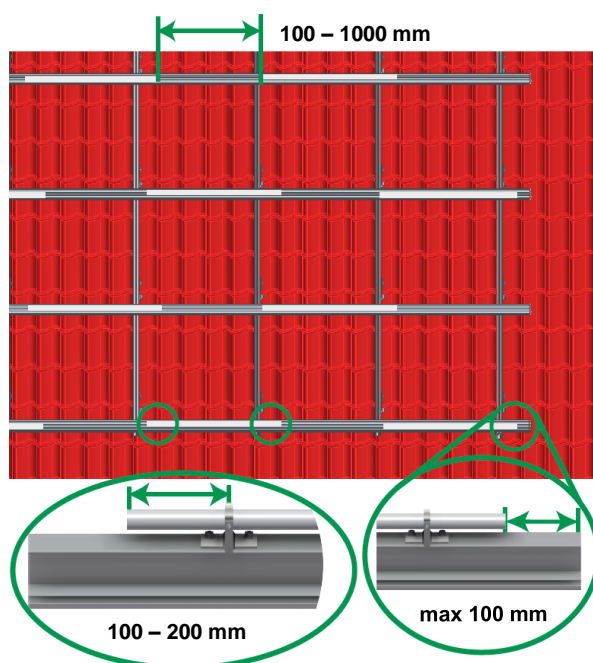


Beroende på belastningen på modulen kan det behövas att man sätter in en stödskena mitt under modulen. Fastsättningen sker med korsande skenförbindningsset C ES M8. Stödskena monteras parallellt till inläggningssskenorna och i överlappningsområdet på C-skenan anordnar man det förskjutet.

NOTICE

En 6,0 m lång stödskena ska fästas med minst 3 korsande skenförbindningsset C ES M8.

MV 6.3 Snöstopp - Fördela aluminiumrör



Avstånd aluminiumrör till slutet av iläggsskenan i hörnområdet max 100 mm avstånd mellan rören minst 100 och max 1000 mm.

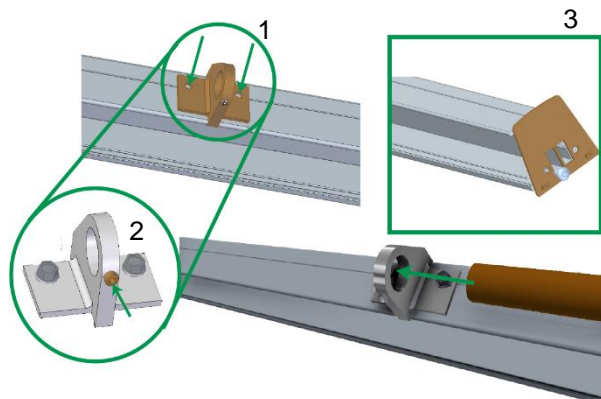
Varje 800 mm långt rundrör ska monteras med minst 2 hållare med avstånd på 100 – 200 mm till röränden.

Vid 6,0 m rundrör gäller samma montageanvisningar. Montageavstånd för varje hållare 500 – 600 mm.

NOTICE

Anordna förskjutet snöstopp ES 20 x 5 aluminiumrör på varje skenrad, där man beaktar de minimala och maximala avstånden.

MV 6.4 Fäst hållare och montera kantanslag



Hållaren fästes med två borrhruvar (1) på iläggsskena Plus. Positionera rundrör i mitten och fixera med pinnskruven (2).

Montera kantanslag vid änden av en modulrad på varje iläggsskena med en plåtskruv i skruvkanalen (3).

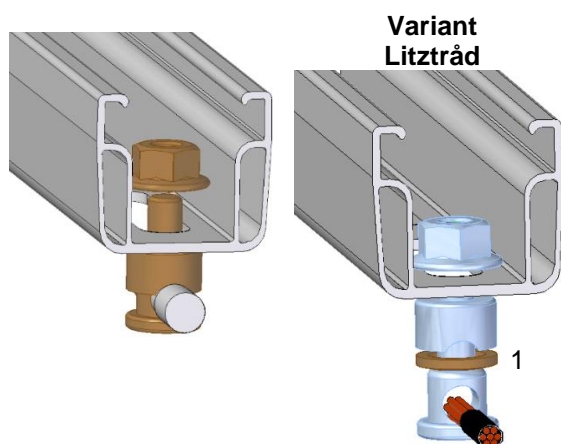
NOTICE

När rundrör går över en skenfog, dra bara åt en pinnskruv

Öppningen i kantanslaget måste frige vattenavrinningen från iläggsskenan.

MV 7 Jordning

MV 7.1 Montage jordningsförbindelser



Jordningskabel (Ø enligt nationella krav):
Demontera jordningsförbindelsen och ta bort klämbrickan (1). Skjut komponenten underifrån genom det avlånga hålet på C-skenan. Skjut jordningskabeln genom öppningen (lämpligt för Ø 6-10mm) och förbind komponenten med flänsmuttern på skengolvet.

Jordningskabel (Ø enligt nationella krav):
Avisolera jordningskabeln (t.ex. litztråd) och skjut den genom öppningen. Lämna kvar klämbrickan (1). Klämning på skengolvet med flänsmuttern.

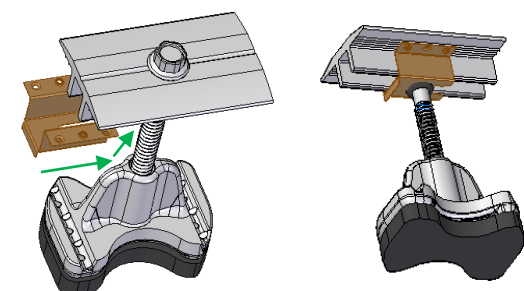
NOTICE

Åtdragningsmoment jordningskabel 20 Nm resp. jordningskabel 10 Nm

WARNING

Gällande normer och riktlinjer, t.ex. blixtskyddsnorm ska följas.

MV 7,2 – Montage kontaktplåt



Skjut på kontaktplåten på skjutfliken över den lodräta bryggan på mellanklämman, fram till skruven.

NOTICE

Montaget av mellanklämman med påsatt kontaktplåt sker som det tidigare beskrevs i kapitel 5.3.

5 Garanti / produktansvar (-undantag)

Förutom de ovan nämnda föreskrifterna och säkerhetsanvisningarna ska också gällande föreskrifter och regler inom tekniken följas av den fackman som gör installationen.

Installatören är ansvarig för dimensioneringen av montagesystemet novotegra.

Installatören är ansvarig för förbindelsen av gränssnitten mellan montagesystemet och byggnaden. Detta innehåller också tätheten av byggnadens ytterskal.

Vid plana tak ska kundens installatör ansvara för bedömningen av takets täthet avseende material på tätningsskikt, beständighet, åldrande, motståndsförmåga mot andra material, allmäntillstånd för taktätningen, krav på ett skyddsskikt mellan taktätningen och montagesystemet. De nödvändiga åtgärderna resp. förberedelserna för skydd av taktätningen vid montage av underkonstruktionen för en PV-anläggning ska installatören, ev. med hjälp av en fackman, ombesörja. novotegra GmbH tar inget ansvar för felaktiga och otillräckliga åtgärder eller förberedelser för skydd av taktätningen!

Kontrollen av de friktionsvärden som används vid beräkningen, för intyget för glidskydd på PV-anläggningar på plana tak, ska kundens installatör ombesörja. Friktionsvärden framtagna av kunden kan man ta hänsyn till genom att man matar in dem i planeringsverktyget Solar-Planit. novotegra GmbH tar inte ansvar för riktigheten av de antagna värdena och ansvarar inte för skador som uppstår på grund av användning av oriktiga värden.

Riktlinjerna från tillverkarna av moduler, kablar och växelriktare måste man beakta. Vid motsägelser till denna montageanvisning ska ni ovillkorligen innan montage av novotegra montagesystemet konsultera novotegra GmbH-försäljningsteam - eller om det rör sig om komponenter som inte levererats från novotegra GmbH - respektive tillverkare.

Vid framtagning av offerter till novotegra genom vår försäljare, är de lokala förutsättningarna inte alltid bekanta, så det kan bli ändringar av de offererade stycktalen under installationen. Dessa ändringar gäller oftast antalet fastsättningsdetaljer till byggnadens ytterskal (exempelvis takkrokar). I detta fall ska de extra nödvändiga komponenterna enligt dimensioneringen ovillkorligen installeras.

novotegra GmbH ansvarar inte för felaktigt eller ofullständigt ifyllda dataregistreringsformulär. Felfria och fullständigt ifyllda dataregistreringsformulär är en förutsättning för en korrekt dimensionering.

Uppgifter i montageanvisningen, garantivillkoren och uppgifterna om avsäggande av ansvar, ska beaktas.



novotegra

novotegra GmbH

Eisenbahnstraße 150
72072 Tübingen | Deutschland

Tel. +49 7071 98987-0
Fax +49 7071 98987-10

info@novotegra.com
www.novotegra.com

