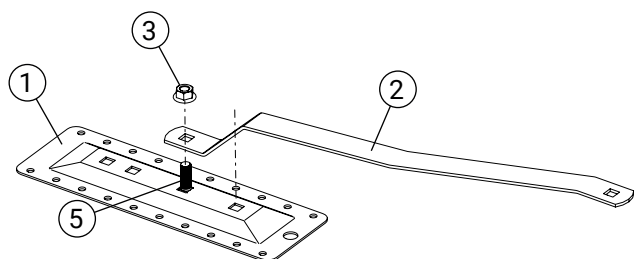


	Detalj	Art. nr.
1	Fästplatta	FP0300
2	Fästjärn distans takstege	FJ3030
3	Flänsmutter M10	MU1001/MU1010

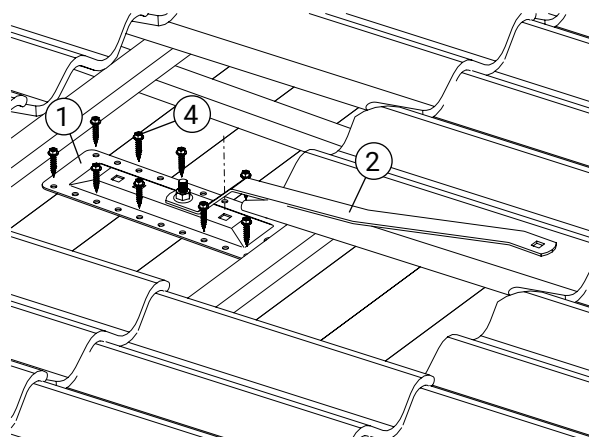
	Detalj	Art. nr.
4	Träskruv 6-kant 6x30	TS6301/TS6310
5	Vagnsbult M10x30	VB1301/VB1305
6	Gummibricka	GB0010

## Montage på panntak



### 1. Montering av fästjärnet

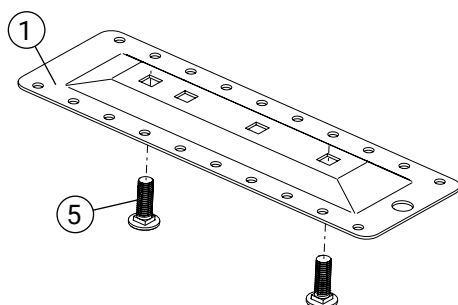
Montera fästjärnet (2) till fästplattan (1) med vagnsbult M10x30 (5) och mutter (3).



### 2. Justera mot takpannan

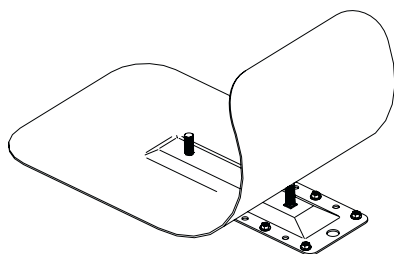
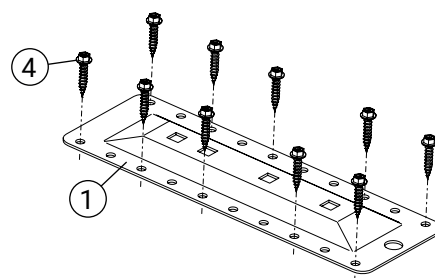
Justera fästplatta (1) och fästjärn (2) till takpannans dal och skruva med 10 st 6x30 träskruv (4). **Obs!** Använd skruvdragare med momentjustering så skruven inte går runt och mister greppet.

## Montage på släta tak



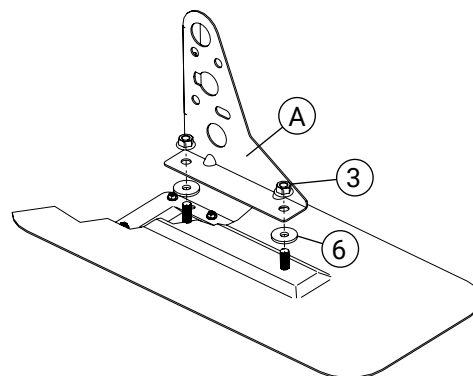
### 1. Montering av fästplattan

Placera 2 st M10 vagnsbult (5) i de yttre hålen på fästplattan (1) innan du skruvar fast den med 10 st 6x30 träskruv (4). **Obs!** Använd skruvdragare med momentjustering så skruven inte går runt och mister greppet.



### 2. Montering av laglapp

Lägg över laglapp och smält samman. Alternativt använd "Icopal taklim" eller annan lämplig tätmassa.



### 3. Montering av konsol

Montera konsol (A) med gummibrickor (6) mellan konsol och takpapp. Dra åt med 2 st M10 mutter (3).