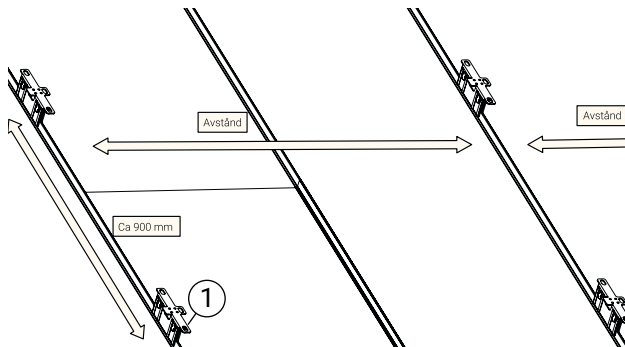


Detalj	Art. nr.
1 Falsfäste	FF1400
2 Solcellsskena	IS2450

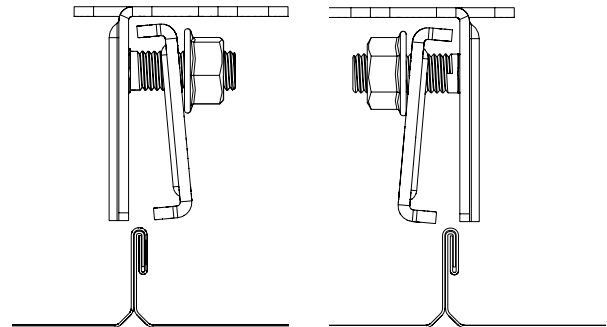
Detalj	Art. nr.
3 Självgående skruv 6,3x19	SS6191/SS6190
4 Gummlist	GL5000

Följ arbetsmiljöverkets regler! Allt arbete på höjder över 2 m måste utföras med fallskyddsutrustning.
Weland Stål kan hjälpa dig att skapa en säker arbetsplats



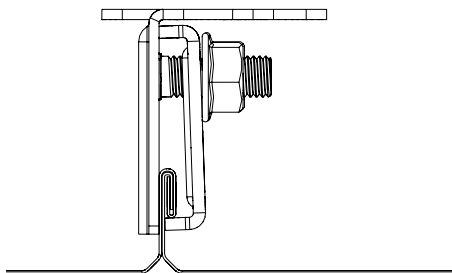
1. Takplacering

Placera ut falsfästen (1) på avstånd baserat på snö- och vind- lastberäkning. Falsfästena kan monteras på enkel- och dubbelfals samt på prefabricerade takplåtar med klickfals.



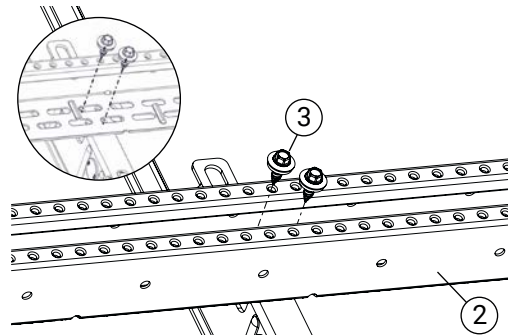
2. Montering falsfäste

Falsfästena kan monteras åt båda håll.



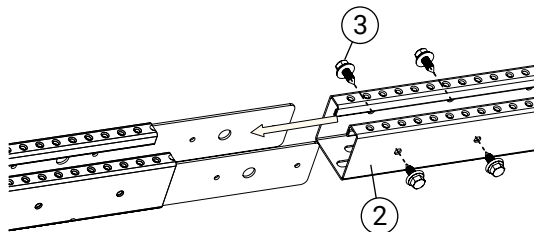
3. Åtdragningsmoment falsfäste

Dra upp falsfästet så klämbacken får grepp runt falsen och dra åt muttrarna med 30 Nm.



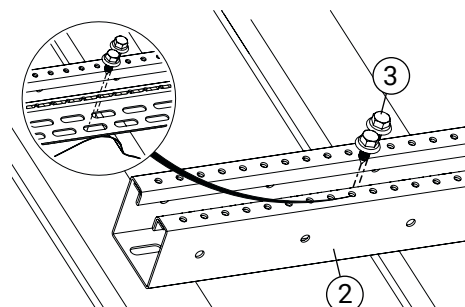
4. Montering av skena

Skruva skenan (2) till varje falsfäste med 2 st självgående skruv (3). Vid rostfritt fäste använd gummlist (4) mellan fäste och skena.



5. Skarvning av skena

Skenorna (2) skarvas med 4 st. självgående skruv (3).



Montering på profilerad takplåt

Vid montering på profilerad takplåt skruvas skenan (2) direkt till topparna med 2 st. självgående skruv (3). **OBS!** Sträckans första och sista meter skruvas med 2 st. skruv c/c ca 200 mm däremellan 2 st. skruv c/c ca 1000 mm.