

VINDLAST

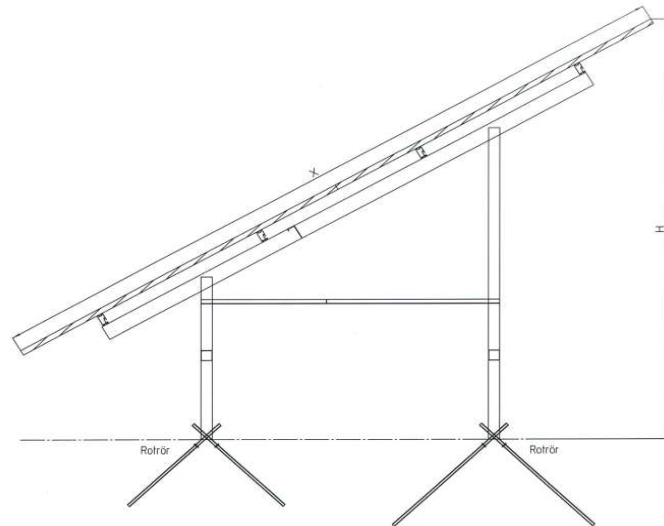
Lasttabellen redovisar maximal uppåtriktad last för marksystem.

Kapaciteten för 4 st rotrör á $\varnothing 20$ med en vinkel på 45° och 800 mm under markytan är 7,6 kN.

Kapaciteten för 4 st rotrör á $\varnothing 20$ med en vinkel på 45° och 1000 mm under markytan är 14,7 kN

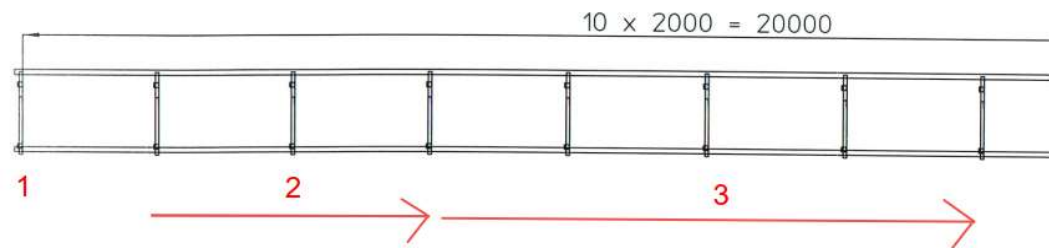
Kapaciteten för 4 st rotrör á $\varnothing 20$ med en vinkel på 45° och 1200 mm under markytan är 25,4 kN

Redovisad maxkapacitet gäller för sand/friktionsjord.



Infästningar mellan

| | | |
|---------|----------------|----|
| Punkt 1 | 0 och 720,9 | mm |
| Punkt 2 | 720,9 och 4806 | mm |
| Punkt 3 | Övriga | mm |



INDATA:

| | |
|--------------------------|------|
| Terrängtyp | 1 |
| Vindref. Hastighet (m/s) | 26 |
| Mått X (mm) | 3444 |
| c/c infästningar (mm) | 1910 |
| Höjd h (mm) | 2403 |
| Panellutning ° | 35 |
| Vikt på panel (kg) | 25 |

RESULTAT BAKRE SPJUT:

Max uppåtriktad last (kN)

Välj:

| | | |
|---------|------|----------------------------------|
| Punkt 1 | 8,6 | Rotrör 1000 mm under mark |
| Punkt 2 | 10,4 | |
| Punkt 3 | 8,3 | |

RESULTAT FRÄMRE SPJUT:

Max uppåtriktad last (kN)

Välj:

| | | |
|---------|-----|---------------------------------|
| Punkt 1 | 3,4 | Rotrör 800 mm under mark |
| Punkt 2 | 4,0 | |
| Punkt 3 | 3,1 | |

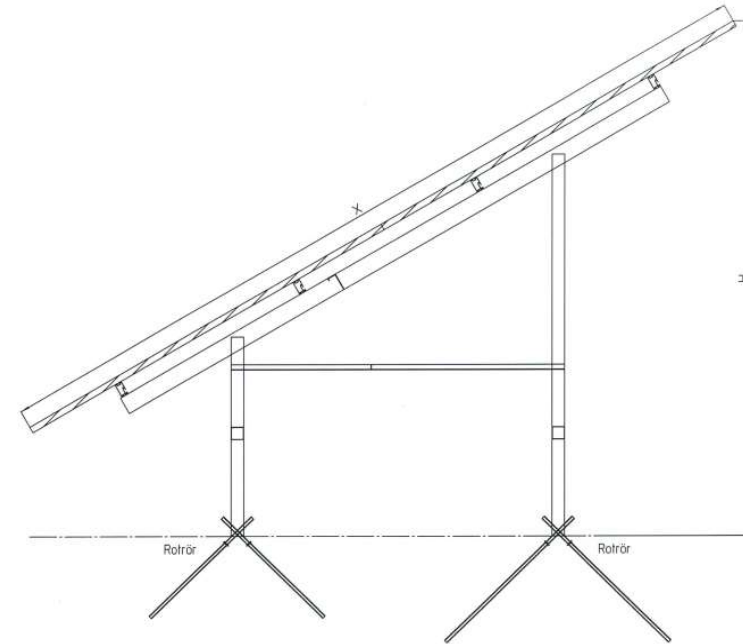
Snölast

Lasttabellen redovisar maximal nedåtriktad last för marksystem.

Maximal nedåtriktad last beror på markens förutsättningar.

Vid frikstitutionsjord/sand rekommenderas ett maximalt jordtryck på 150 kPa.

| | |
|--------------------------------|------|
| Snözon | 3,5 |
| Mått X (mm) | 3444 |
| c/c infästningar (mm) | 1910 |
| Höjd h (mm) | 2403 |
| Längd på spjut under mark (mm) | 800 |
| Vikt på panel (kg) | 25 |
| Lutning på panel (20°-35°) | 35 |



| | PANELLUTNING | NEDÅTRIKTAD LAST (kN) | Tryck i kg | Jordtryck (kPa) |
|------------------|--------------|-----------------------|------------|-----------------|
| RESULTAT: | 35 | -8,50 | -850 | 132,8 |