

VINDLAST

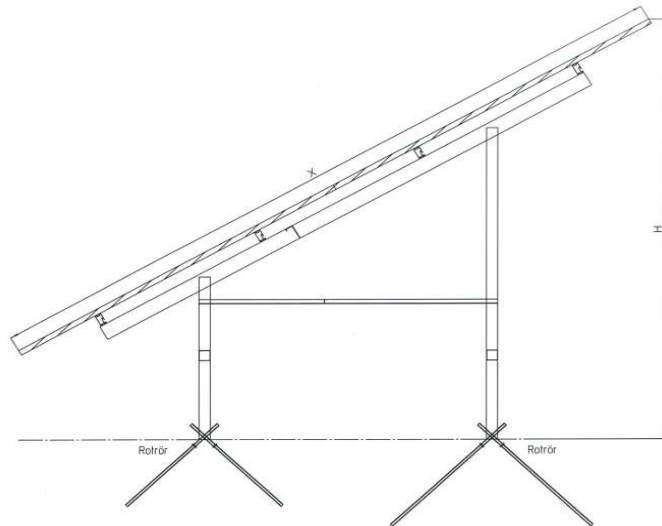
Lasttabellen redovisar maximal uppåtriktad last för marksystem.

Kapaciteten för 4 st rotrör á $\varnothing 20$ med en vinkel på 45° och 800 mm under markytan är 7,6 kN.

Kapaciteten för 4 st rotrör á $\varnothing 20$ med en vinkel på 45° och 1000 mm under markytan är 14,7 kN

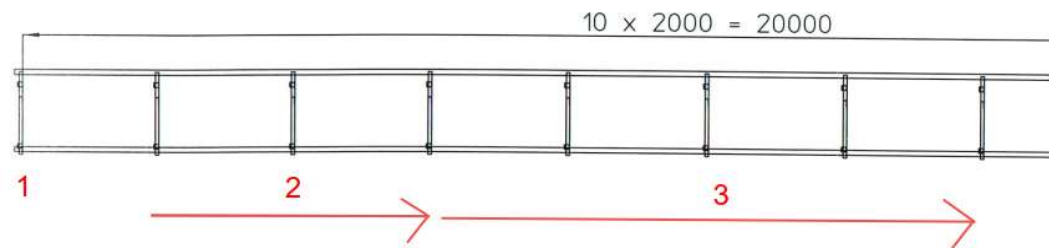
Kapaciteten för 4 st rotrör á $\varnothing 20$ med en vinkel på 45° och 1200 mm under markytan är 25,4 kN

Redovisad maxkapacitet gäller för sand/friktionsjord.



Infästningar mellan

Punkt 1	0 och 830,1	mm
Punkt 2	830,1 och 5534	mm
Punkt 3	Övriga	mm



INDATA:

Terrängtyp	1
Vindref. Hastighet (m/s)	26
Mått X (mm)	3806
c/c infästningar (mm)	2070
Höjd h (mm)	2767
Panellutning °	35
Vikt på panel (kg)	27

RESULTAT BAKRE SPJUT:

Max uppåtriktad last (kN)

Välj:

Punkt 1	11,5	Rotrör 1000 mm under mark
Punkt 2	13,9	
Punkt 3	11,1	

RESULTAT FRÄMRE SPJUT:

Max uppåtriktad last (kN)

Välj:

Punkt 1	4,8	Rotrör 800 mm under mark
Punkt 2	5,6	
Punkt 3	4,3	

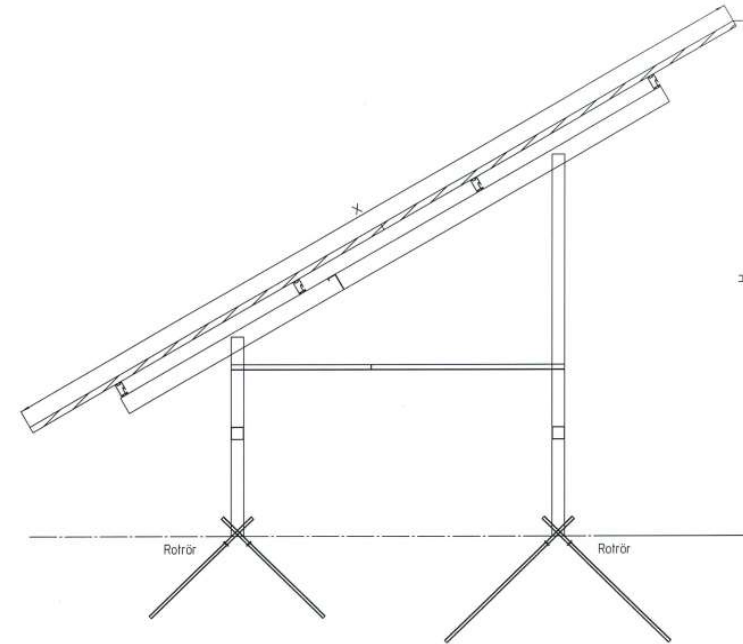
Snölast

Lasttabellen redovisar maximal nedåtriktad last för marksystem.

Maximal nedåtriktad last beror på markens förutsättningar.

Vid frikstitutionsjord/sand rekommenderas ett maximalt jordtryck på 150 kPa.

Snözon	3,5
Mått X (mm)	3806
c/c infästningar (mm)	2070
Höjd h (mm)	2767
Längd på spjut under mark (mm)	1000
Vikt på panel (kg)	27
Lutning på panel (20°-35°)	35



	PANELLUTNING	NEDÅTRIKTAD LAST (kN)	Tryck i kg	Jordtryck (kPa)
RESULTAT:	35	-10,24	-1024	128,0