

VINDLAST

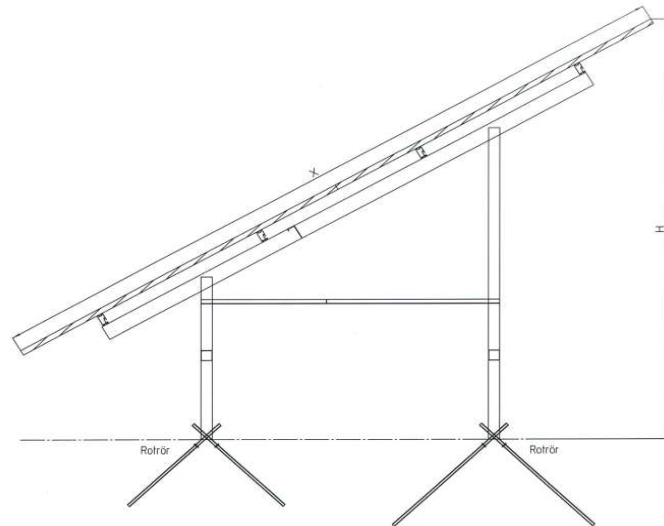
Lasttabellen redovisar maximal uppåtriktad last för marksystem.

Kapaciteten för 4 st rotrör á $\varnothing 20$ med en vinkel på 45° och 800 mm under markytan är 7,6 kN.

Kapaciteten för 4 st rotrör á $\varnothing 20$ med en vinkel på 45° och 1000 mm under markytan är 14,7 kN

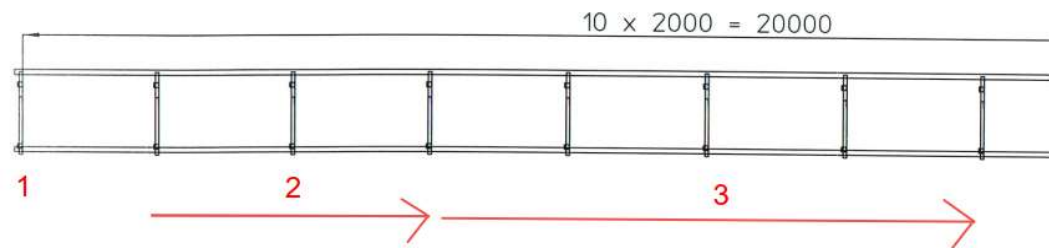
Kapaciteten för 4 st rotrör á $\varnothing 20$ med en vinkel på 45° och 1200 mm under markytan är 25,4 kN

Redovisad maxkapacitet gäller för sand/friktionsjord.



Infästningar mellan

Punkt 1	0 och 720,9	mm
Punkt 2	720,9 och 4806	mm
Punkt 3	Övriga	mm



INDATA:

Terrängtyp	1
Vindref. Hastighet (m/s)	26
Mått X (mm)	3444
c/c infästningar (mm)	2090
Höjd h (mm)	2403
Panellutning °	35
Vikt på panel (kg)	25

RESULTAT BAKRE SPJUT:**Max uppåtriktad last (kN)**

Välj:

Punkt 1	9,5	Rotrör 1000 mm under mark
Punkt 2	11,4	
Punkt 3	9,1	

RESULTAT FRÄMRE SPJUT:**Max uppåtriktad last (kN)**

Välj:

Punkt 1	3,7	Rotrör 800 mm under mark
Punkt 2	4,3	
Punkt 3	3,4	

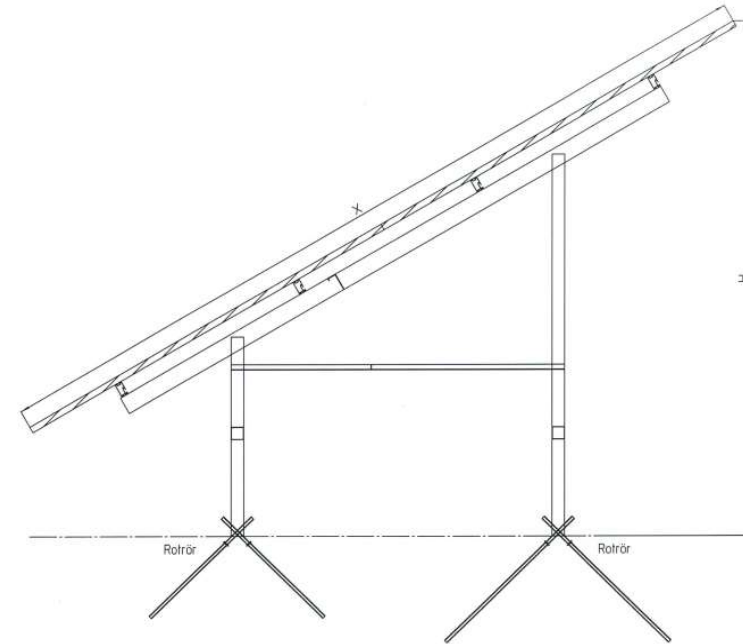
Snölast

Lasttabellen redovisar maximal nedåtriktad last för marksystem.

Maximal nedåtriktad last beror på markens förutsättningar.

Vid frikstitutionsjord/sand rekommenderas ett maximalt jordtryck på 150 kPa.

Snözon	3,5
Mått X (mm)	3444
c/c infästningar (mm)	2090
Höjd h (mm)	2403
Längd på spjut under mark (mm)	800
Vikt på panel (kg)	25
Lutning på panel (20°-35°)	35



	PANELLUTNING	NEDÅTRIKTAD LAST (kN)	Tryck i kg	Jordtryck (kPa)
RESULTAT:	35	-9,30	-930	145,3