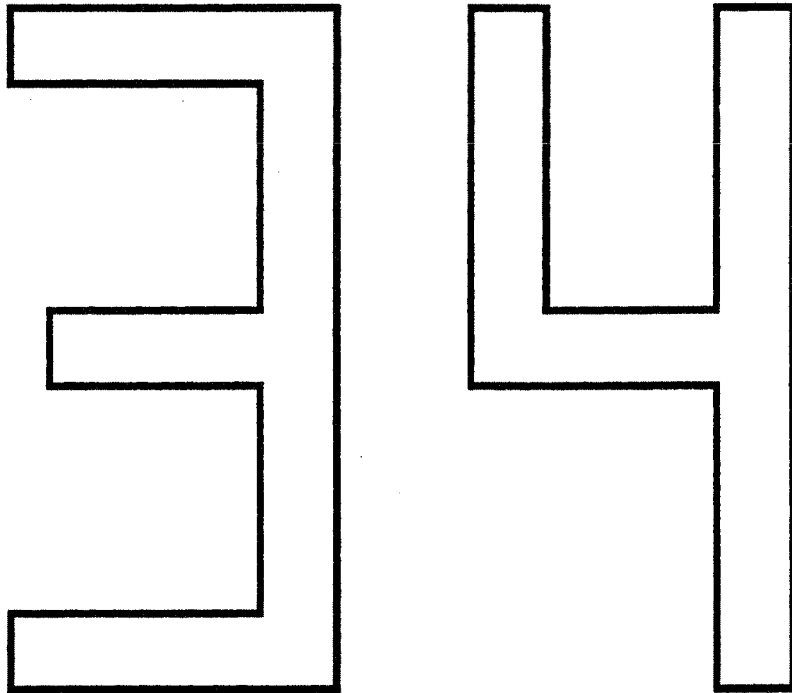




## TÄNDSYSTEM /IGNITION SYSTEM





Your complimentary use period has ended.  
Thank you for using PDF Complete.

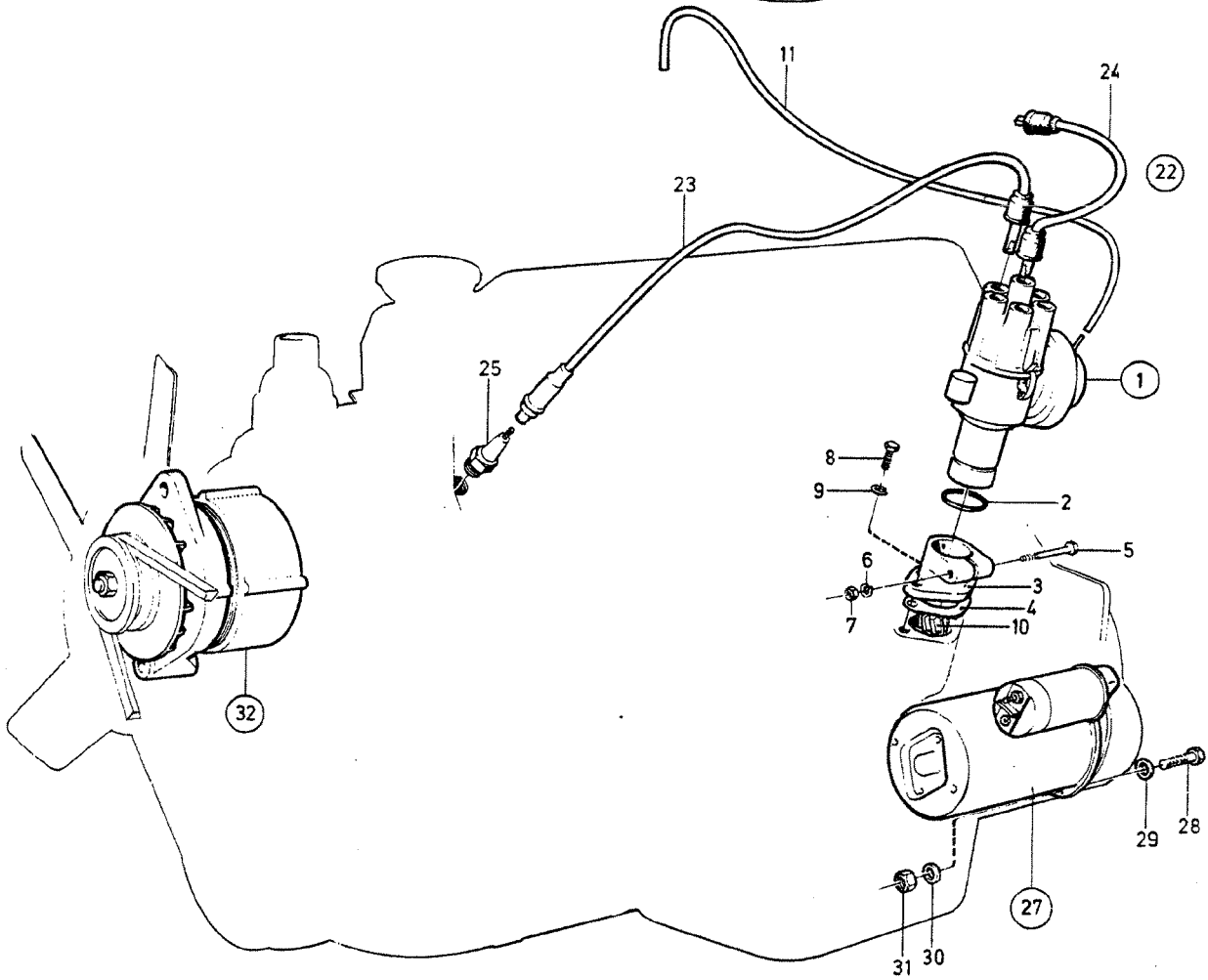
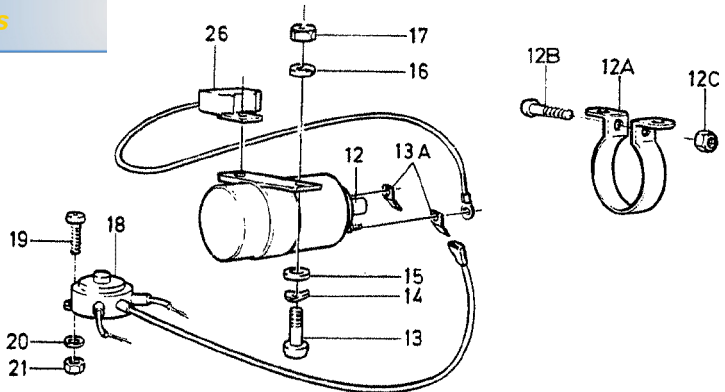
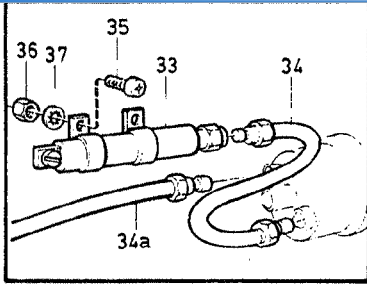
Parts catalogue

LS-SERIES

[Click Here to upgrade to Unlimited Pages and Expanded Features](#)

SUB GROUP IGNITION SYSTEM	Group Group <b>34</b>
	Side Page 179

E	Pos	Artikel nr Part No.	Antal /Quantity					P S	Benämning	Description	Anmärkning Notes	S R
			A	B	C	D	E					
			-	-	-	-	-		Tändsystem .....	Ignition system .....	SEE 34-181	

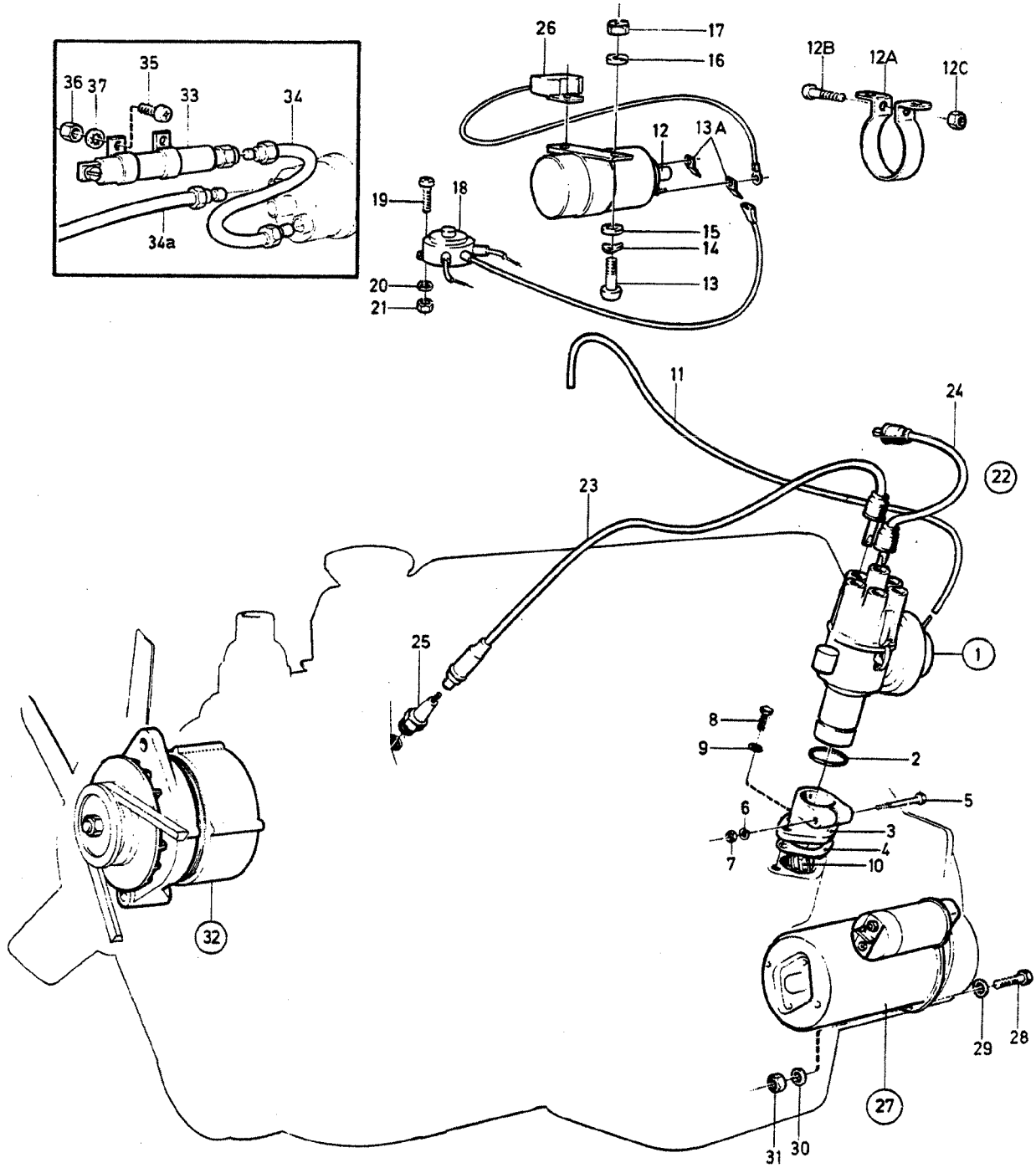


Click Here to upgrade to  
Unlimited Pages and Expanded Features

IGNITION SYSTEM		Grupp Group
		<b>34</b>
		Sida Page
		181

Pos	Artikel nr Part No.	Antal /Quantity					P S	Benämning	Description	Anmärkning Notes	S R
		A	B	C	D	E					
1	(241532)	1	-	-	-	-	SP	Fördelare .....	Distributor .....	ENG-576,REPL 461660	6
	461660-3	1	-	-	-	-		Fördelare .....	Distributor .....		3
	461668-6	1	-	-	-	-		Fördelare .....	Distributor .....	ENG 577-	3
	1560869-8	1	-	-	-	-		Fördelare .....	Distributor .....	1) L.H.D	3
		-	-	-	-	-		• SEE 34 • 185 .....	• SEE 34 • 185 .....		
2	949657-1	1	-	-	-	-		O-ring .....	O-ring .....	(925060)	2
3	418276-2	1	-	-	-	-		Fläns .....	Flange .....		3
4	418265-5	1	-	-	-	-		Packning .....	Gasket .....		2
5	955515-2	1	-	-	-	-		Skruv .....	Screw .....		2
6	941906-0	1	-	-	-	-		Fjäderbricka .....	Spring washer .....		2
7	955825-5	1	-	-	-	-		Mutter .....	Nut .....		2
8	955524-4	2	-	-	-	-		Skruv .....	Screw .....		2
9	941907-8	2	-	-	-	-		Fjäderbricka .....	Spring washer .....		2
10		1	-	-	-	-		Fördelardrev .....	Distributor drive .....	SEE GROUP 2A	
☆ 11	1306702-0	X	-	-	-	-		Slang .....	Hose .....	(192055)	2
12	240150-3	1	-	-	-	-		Tändspole .....	Ignition coil .....	24V, L.H.D	2
	239956-6	1	-	-	-	-		Tändspole .....	Ignition coil .....	1)	2
	35254-2	1	-	-	-	-		Tändspole .....	Ignition coil .....	2) 12V,SPCL S-3694	2
										SPCL S-3695,SPCL S-3696	2
										SPCL S-3656	
12a	1561873	1	-	-	-	-	OP	Klamma .....	Clamp .....	12V,R.H.D	4
12b	956084-8	1	-	-	-	-		Skruv .....	Screw .....	12V,R.H.D	2
12c	955780-2	1	-	-	-	-		Mutter .....	Nut .....	12V,R.H.D	2
13	950046-3	2	-	-	-	-		Skruv .....	Screw .....	LG 16	2
13a	942888-9	2	-	-	-	-		Flatstift .....	Tab .....		2
14	941906-0	2	-	-	-	-		Fjäderbricka .....	Spring washer .....		2
15	955893-3	2	-	-	-	-		Bricka .....	Washer .....		2
16	940155-5	2	-	-	-	-		Låsbricka .....	Lock washer .....		2
17	955825-5	2	-	-	-	-		Mutter .....	Nut .....		2
18	239957-4	1	-	-	-	-		Motstånd .....	Resistor .....	24V, L.H.D	3
19	950010-9	2	-	-	-	-		Skruv .....	Screw .....	LG 9.5	2
20	941904-5	2	-	-	-	-		Fjäderbricka .....	Spring washer .....		2
21	940179-5	2	-	-	-	-		Mutter .....	Nut .....		2
22	(275666)	1	-	-	-	-	SP	Tändledningsats .....	Ignition cable kit .....	REPL 1PCS 270571-3,	1
										1PCS 1306696-4	
	275667-4	1	-	-	-	-		Tändledningsats .....	Ignition cable kit .....	1)	1
	(275676)	1	-	-	-	-	SP	Tändledningsats .....	Ignition cable kit .....	2) REPL 1PCS 270571-3,	1
										1PCS 1306696-4	
☆ 23	270571-3	1	-	-	-	-		Tändledningsats .....	Ignition cable kit .....		1
	1560872-2	1	-	-	-	-	IK	Tändledning .....	Ignition cable .....	1) 3)	1
	1219694	1	-	-	-	-	NS	Tändledning .....	Ignition cable .....	2) 3)	
	1560873-0	1	-	-	-	-	IK	Tändledning .....	Ignition cable .....	1) 4)	1
	461688	1	-	-	-	-	NS	Tändledning .....	Ignition cable .....	2) 4)	
	1560876-3	1	-	-	-	-	IK	Tändledning .....	Ignition cable .....	1) 5)	1
	461689	1	-	-	-	-	NS	Tändledning .....	Ignition cable .....	2) 5)	
	1560871-4	1	-	-	-	-	IK	Tändledning .....	Ignition cable .....	1) 6)	1
	461690	1	-	-	-	-	NS	Tändledning .....	Ignition cable .....	2) 6)	
	1560877-1	1	-	-	-	-	IK	Tändledning .....	Ignition cable .....	1) 7)	1
	461691	1	-	-	-	-	NS	Tändledning .....	Ignition cable .....	2) 7)	
	1560877-1	1	-	-	-	-	IK	Tändledning .....	Ignition cable .....	1) 8)	1
	461691	1	-	-	-	-	NS	Tändledning .....	Ignition cable .....	2) 8)	
☆ 24	1306696-4	1	-	-	-	-		Tändledning .....	Ignition cable .....		1
	1306696-4	1	-	-	-	-		Tändledning .....	Ignition cable .....	2) (1565288)(419706)	1

- 1) Föragnar med speciell radioustrustning. / For vehicles with special radio equipment.
- 2) Civil. / For civilian use.
- 3) Till cylinder 1. / To cylinder 1.
- 4) Till cylinder 2. / To cylinder 2.
- 5) Till cylinder 3 / To cylinder 3.
- 6) Till cylinder 4 / To cylinder 4.
- 7) Till cylinder 5 / To cylinder 5.
- 8) Till cylinder 6 / To cylinder 6.



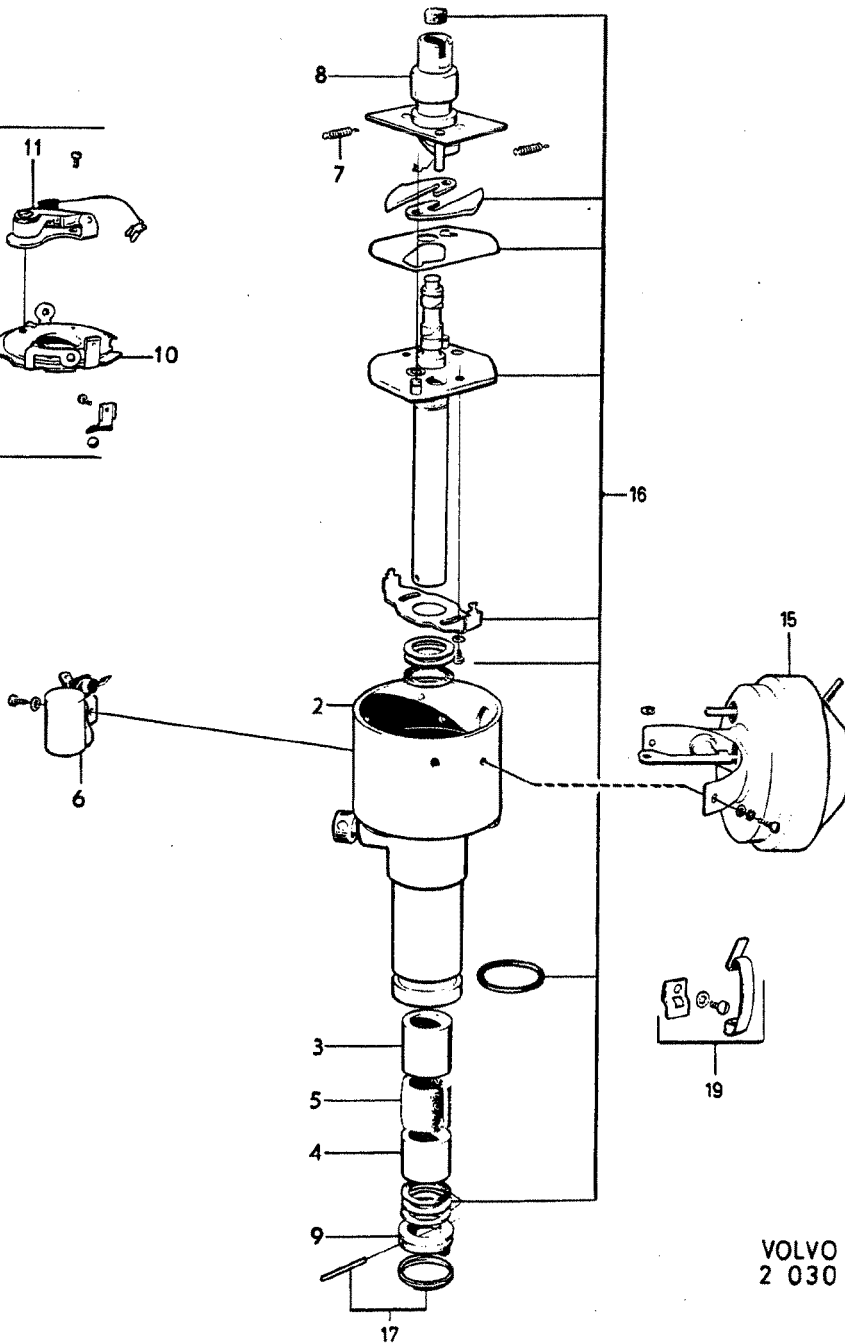
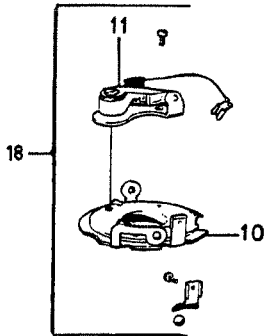
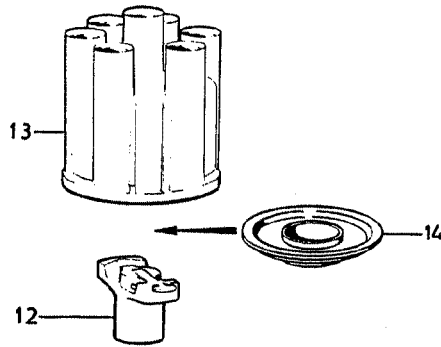
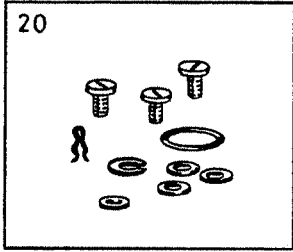
Click Here to upgrade to  
Unlimited Pages and Expanded Features

IGNITION SYSTEM

Grupp  
Group  
**34**  
Sida  
Page  
**183**

E	Pos	Artikel nr Part No.	Antal /Quantity					P S	Benämning	Description	Anmärkning Notes	S R
			A	B	C	D	E					
	25	1560871-4	1	-	-	-	-	Tändledning .....	Ignition cable .....	1)	1	
		273542-1	1	-	-	-	-	Tändstiftsats .....	Spark plug kit .....		1	
		239584-6	6	-	-	-	-	Tändstift .....	Spark plug .....	1)	2	
		944659-2	1	-	-	-	-	Gaffelbult .....	Yoke bolt .....		3	
	26	77612-0	1	-	-	-	-	Kondensator .....	Capacitor .....		1	
	27	239450-0	1	-	-	-	-	Startmotor .....	Starter motor .....		3	
		(463856)	1	-	-	-	-	• SEE 33 • 171 .....	• SEE 33 • 171 .....		3	
		(1346707)	1	-	-	-	SP	Startmotor .....	Starter motor .....	REPL 1346707-1	3	
		(1357199)	1	-	-	-	SP	Startmotor .....	Starter motor .....	REPL 1357199-7	3	
		(1357199)	1	-	-	-	SP	Startmotor .....	Starter motor .....	REPL 3523301-4	3	
*		3523301-4	1	-	-	-	-	Startmotor .....	Starter motor .....		3	
	28	940184-5	2	-	-	-	-	SEE 33 • 175	SEE 33 • 175		2	
	29	955896-6	2	-	-	-	-	Skruv .....	Screw .....		2	
	30	941909-4	2	-	-	-	-	Bricka .....	Washer .....		2	
	31	940157-1	2	-	-	-	-	Fjäderbricka .....	Spring washer .....		2	
	32		1	-	-	-	-	Mutter .....	Nut .....		2	
			-	-	-	-	-	Generator .....	Alternator .....		2	
			-	-	-	-	-	med monteringsdetaljer	with fittings		2	
			-	-	-	-	-	• SEE 32 • 149 .....	• SEE 32 • 149 .....		2	
☆	33	239157	1	-	-	-	OP	Störningsskydd .....	Suppressor .....	(1561110)	3	
	34	1561109-8	1	-	-	-	-	Tändledning .....	Ignition cable .....		3	
	34a	241085-0	1	-	-	-	-	Kabel .....	Cable .....		3	
	35	950020-8	2	-	-	-	-	Skruv .....	Screw .....		2	
	36	940092-0	2	-	-	-	-	Mutter .....	Nut .....		2	
	37	955946-9	2	-	-	-	-	Låsbricka .....	Lock washer .....		2	

1



Click Here to upgrade to  
Unlimited Pages and Expanded Features

DISTRIBUTOR

Grupp  
Group  
**34**  
Sida  
Page  
185

E	Pos	Artikel nr Part No.	Antal /Quantity					P S	Benämning	Description	Anmärkning Notes	S R
			A	B	C	D	E					
	1	( 241532) 461668-6 1560869-8 461660-3	1	-	-	-	-	SP	Fördelare .....	Distributor .....	REPL 1PCS 461660-3	6 3 3 3
	2	233263-3	1	1	1	1	-	NS	• Hus .....	• Housing .....	(233262)	3
	3	238850-2	1	-	-	-	-	-	• Bussning .....	• Bushing .....		3
	4	241396-1	1	-	-	-	-	-	• Bussning, undre .....	• Bushing, lower .....		2
	5	241650-1	1	-	-	-	-	-	• Smörjfilt .....	• Lubricator felt .....		1
	6	243802-6 238852-8 243802-6	-	1	-	-	-	-	• Kondensator .....	• Capacitor .....		1 1 1
	7	241667-5	2	-	-	-	-	-	• Kondensator .....	• Capacitor .....		1
	8	241668	1	-	-	-	-	-	• Fjäder .....	• Spring .....		2
	9	233836-6	1	-	-	-	-	NS	• Brytarkam .....	• Breaker cam .....		4
	10	241651-9	1	-	-	-	-	-	• Medbringare .....	• Companion flange .....		1
	11	241652-7 241335-9	1	1	-	1	-	-	• Brytarplatta .....	• Breaker plate .....		1 1
	12	243903-2 243657-4	-	-	1	-	-	-	• • Kontaktsats .....	• • Contact kit .....		1 1
	13	243658-2 244264-8	1	1	-	1	-	-	• • Kontaktsats .....	• • Contact kit .....		1 1
	14	243761-4 243762-2	1	-	-	-	-	-	• Fördelararm .....	• Distributor arm .....	(240305)	1 1
	15	241670-9 244179-8 243984	1	-	-	-	-	-	• Fördelarlock .....	• Distributor cap .....	(243803)	1 1 1
	16	241671-7	1	-	-	-	-	OP	• Fördelarlock .....	• Distributor cap .....		1
	17	241656-8	1	-	-	-	-	-	• Kondensspärr .....	• Condensation trap .....		2
	18	241658-4	1	-	-	-	-	-	• Kondensspärr .....	• Condensation trap .....		2
	19	241659-2	1	-	-	-	-	-	• Vakuumpregulator .....	• Vacuum regulator .....		3
	20	273521-5	-	1	1	1	-	-	• Vakuumpregulator .....	• Vacuum regulator .....		4 3 3
									Reparationssats .....	Repair kit .....		3
									Fördelare .....	Distributor .....		3
									Reparationssats .....	Repair kit .....		3
									Medbringare .....	Companion flange .....		3
									Reparationssats .....	Repair kit .....		2
									Brytarplatta .....	Breaker plate .....		3
									Hållfjädersats .....	Retaining spring kit .....		2
									Reparationssats .....	Repair kit .....		3

1) För vagnar med speciell radioutrustning. / For vehicles with special radio equipment.