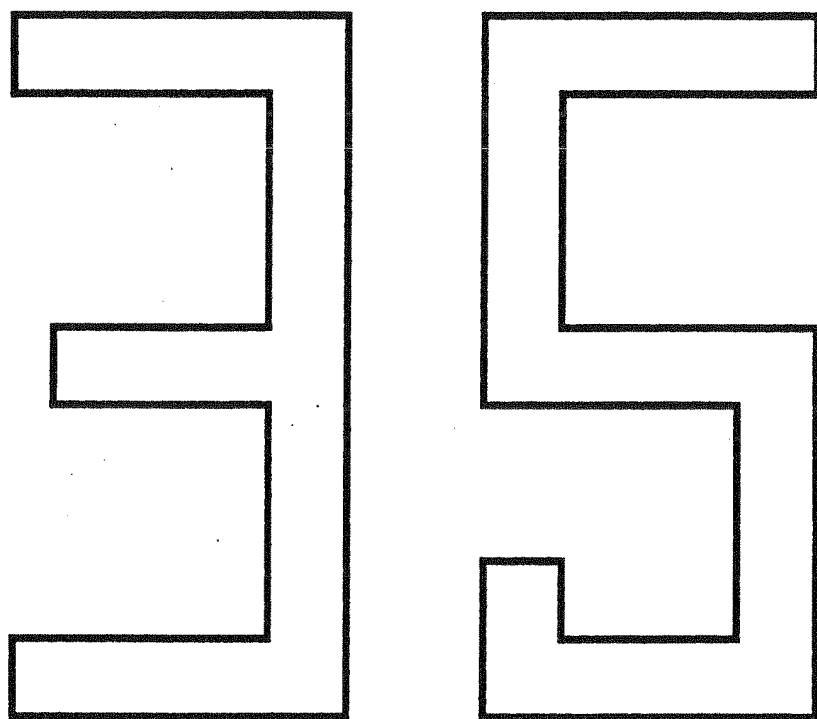
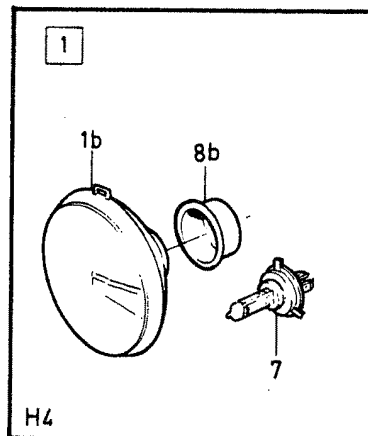
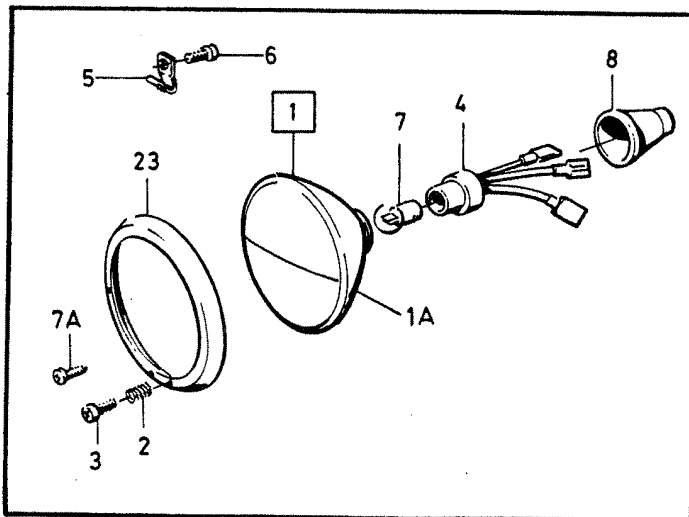
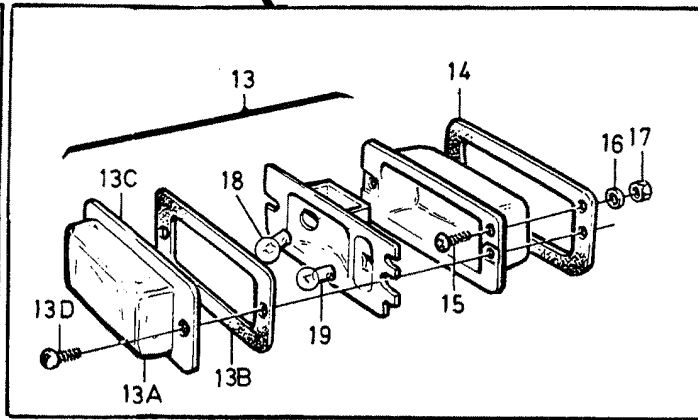
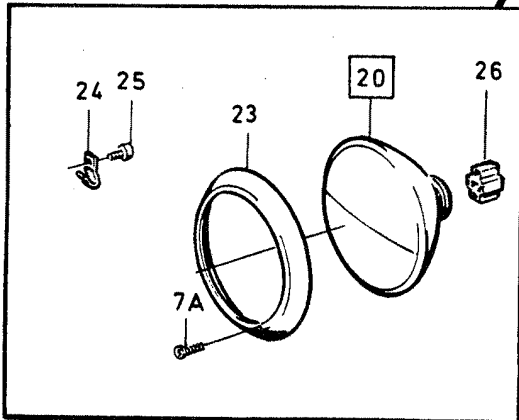
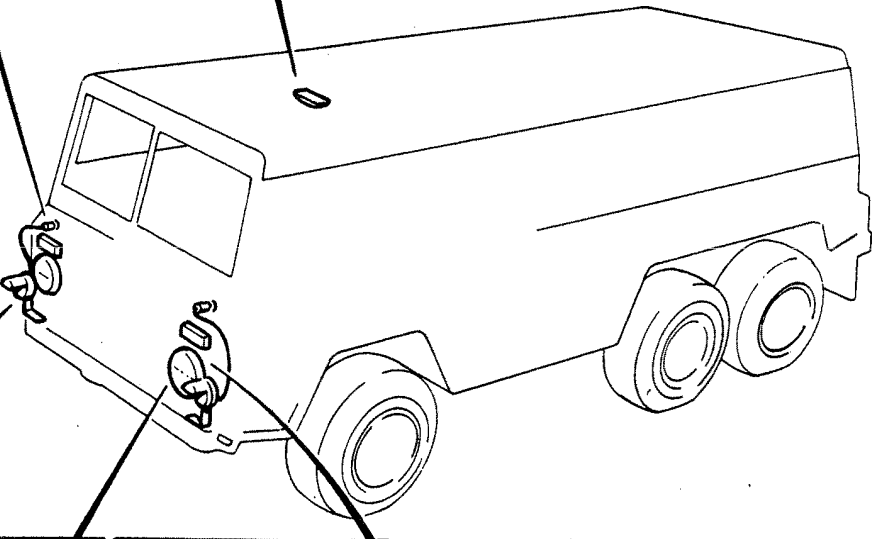
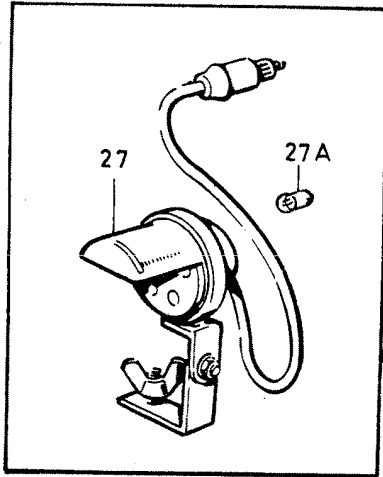
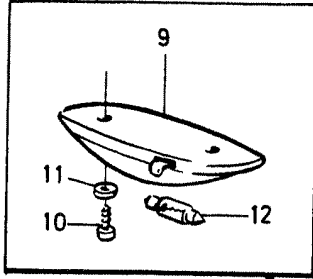
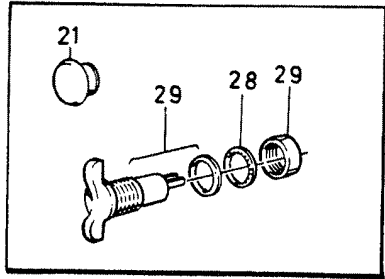


BELYSNING / LIGHTING



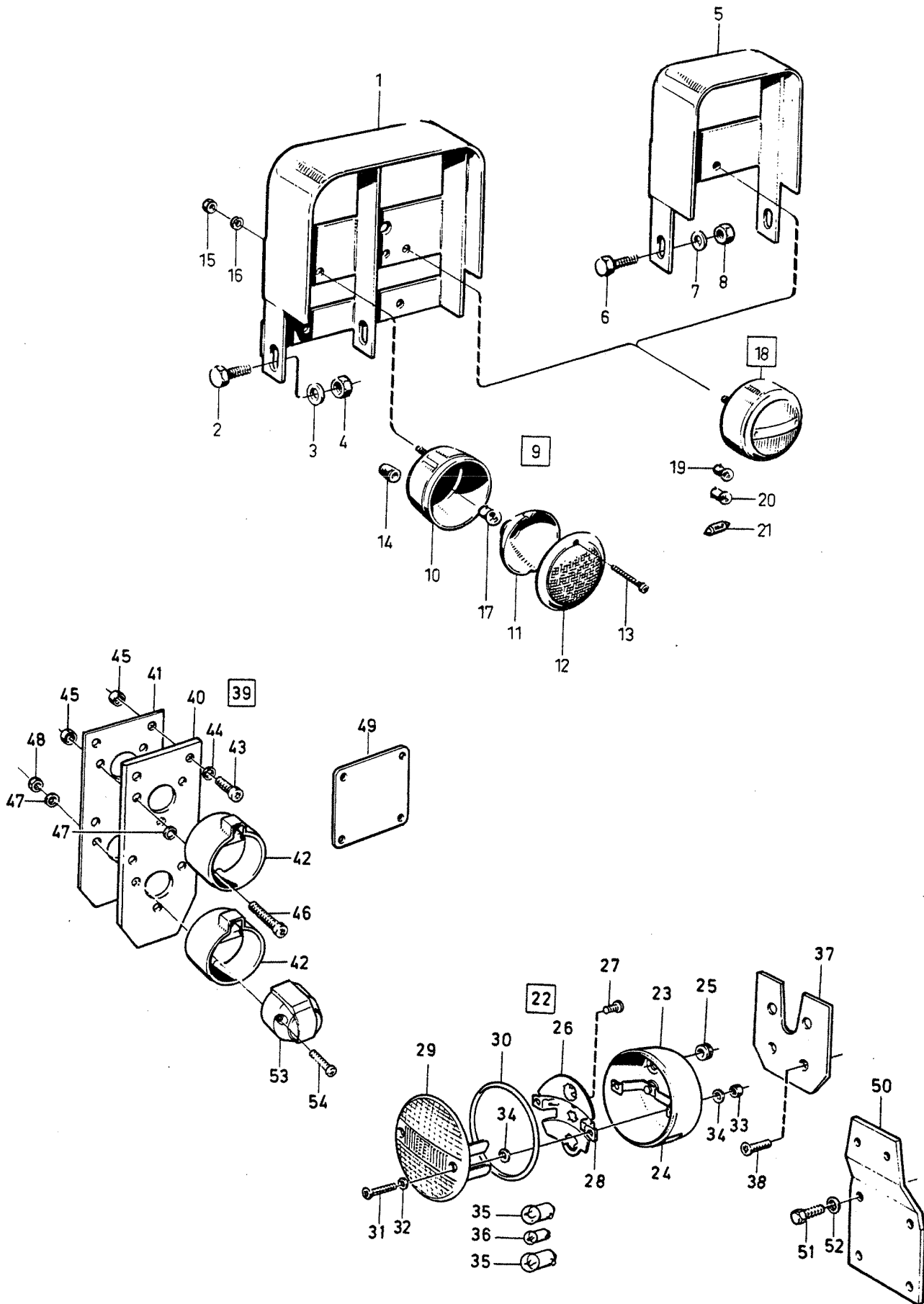
A							UNDERGRUPP		SUB GROUP		Grupp			
	B							BELYSNING		LIGHTING		Group		
		C											35	
			D											Sida
				E										
Pos	Artikel nr Part No.	Antal /Quantity					P S	Benämning	Description	Anmärkning Notes	S R			
		A	B	C	D	E								
		-	-	-	-	-		Främre belysning	Front lamps	SEE 35-189				
		-	-	-	-	-		Bakre belysning	Rear lamps	SEE 35-191				
		-	-	-	-	-		Bakre belysning	Rear lamps	SEE 35-195				
		-	-	-	-	-		R.H.D , 12V	R.H.D , 12V					
		-	-	-	-	-		Varningsblinklykta	Warning flasher	SEE 35-197				
		-	-	-	-	-		Arbetslampa	Work lamp					



VOLVO PARTS
2 030 35023

A	B	C	D	E	FRÄMRE BELYSNING					FRONT LAMPS			Grupp Group
													35
													Sida Page
													189
Pos	Artikel nr Part No.	Antal /Quantity					P S	Benämning	Description	Anmärkning Notes	S R		
		A	B	C	D	E							
1	638100-8	2	-	-	-	-		Strålkastarinsats	Headlamp insert	R.H.T	1		
	240518-1	2	-	-	-	-		Strålkastarinsats	Headlamp insert	L.H.T	1		
	(1212742)	2	-	-	-	-	SP	Strålkastarinsats	Headlamp insert	1) R.H.T H4	1		
1a	1566363-6	2	-	-	-	-		• Strålkastarinsats	• Headlamp insert	FOR 638100-8	1		
1b	1212963-1	X	-	-	-	-		• Strålkastarinsats	• Headlamp insert		1		
2		2	-	-	-	-	NS	• Fjäder	• Spring		1		
3		2	-	-	-	-	NS	• Skruv	• Screw				
4		2	-	-	-	-	NS	• Lamphållare	• Bulb socket	L.H.T			
	1567025	2	-	-	-	-	OP	• Lamphållare	• Bulb socket	FOR 638100-8	4		
5	1561227-8	6	-	-	-	-		Fjäder	Spring		2		
6	956058-2	6	-	-	-	-		Skruv	Screw	(1561228)	2		
7	942086-0	2	-	-	-	-		Glödlampa	Bulb	24V P45T 55/50W	1		
	192455-4	2	-	-	-	-		Glödlampa	Bulb	12V P45T 45/40W	1		
	963187-0	2	-	-	-	-		Glödlampa	Bulb	12V P43T-38 60/55W	1		
7a	972218-2	2	-	-	-	-		Skruv	Screw	(961328)	2		
8	347431-9	2	-	-	-	-		Genomföring	Grommet		3		
8a	1212744-5	2	-	-	-	-		Gummikåpa	Gaiter	SPCL S-3653,2652, (240148)	2		
8b	1212744-5	2	-	-	-	-		Gummikåpa	Gaiter	R.H.T H4	2		
9	662109-8	1	-	-	-	-		Instegslampa	Courtesy lamp		3		
10	955119-3	2	-	-	-	-		Skruv	Screw	LG 9,5 12V	2		
	955120-1	2	-	-	-	-		Skruv	Screw	LG 12 24V	2		
11	955945-1	2	-	-	-	-		Låsbricka	Lock washer		2		
12	182040-6	1	-	-	-	-		Glödlampa	Bulb	SV8,5 24V 10W	1		
	182039-8	1	-	-	-	-		Glödlampa	Bulb	SV8,5 12V 10W	1		
13	638028-1	2	-	-	-	-		Körriktningsvisare	Direction indicator		2		
13a	1564229-1	2	-	-	-	-		• Glas	• Lens		1		
13b	1564262-2	2	-	-	-	-		• Packning	• Gasket		2		
13c		2	-	-	-	-	NS	• Ram	• Frame				
13d		2	-	-	-	-	NS	• Skruv	• Screw				
14	1566616-7	2	-	-	-	-		Mellanlägg	Spacer	(638029)	2		
15	950013-3	2	-	-	-	-		Skruv	Screw	LG 19, CH-100.	2		
	950016-6	2	-	-	-	-		Skruv	Screw	LG 11: CH101-5943.	2		
	950014	2	-	-	-	-	NS	Skruv	Screw	LG 22. CH-5943.			
	950099-2	4	-	-	-	-		Skruv	Screw	LG 32. CH5944-.	2		
16	955945-1	4	-	-	-	-		Låsbricka	Lock washer		2		
17	940179-5	4	-	-	-	-		Mutter	Nut		2		
18	182034-9	2	-	-	-	-		Glödlampa	Bulb	BA9S 24V 4W	1		
	965803	2	-	-	-	-	NS	Glödlampa	Bulb	BA9S 12V 4W			
19	967708-9	2	-	-	-	-		Glödlampa	Bulb	BA15S 24V 21W (945091)	1		
	965826-1	2	-	-	-	-		Glödlampa	Bulb	BA15S 12V 32W	1		
20	1560475-4	2	-	-	-	-		Strålkastarinsats	Headlamp insert	12V	1		
21	680036-1	4	-	-	-	-		Plugg	Plug	SPCL S-3694,3695	3		
23	1561226-0	2	-	-	-	-		Sarg	Rim	SPCL S-3736	3		
24	1561227-8	6	-	-	-	-		Fjäder	Spring	SPCL S-3736	2		
25	956058-2	6	-	-	-	-		Skruv	Screw	SPCL S-3736,(1561228)	2		
26	945759-9	2	-	-	-	-		Hylsisolator	Receptacle housing		3		
27	1560478-8	2	-	-	-	-		Mörkläggningslykta	Blackout lamp	12V, R.H.D	3		
		2	-	-	-	-	NS	Mörkläggningslykta	Blackout lamp	24V, L.H.D			
27a	182045-5	2	-	-	-	-		Glödlampa	Bulb	12V	1		
	182048-9	2	-	-	-	-		Glödlampa	Bulb	24V	1		
28	955954-3	4	-	-	-	-		Låsbricka	Lock washer		2		
29	337661-3	4	-	-	-	-		Eluttag	Power outlet		4		

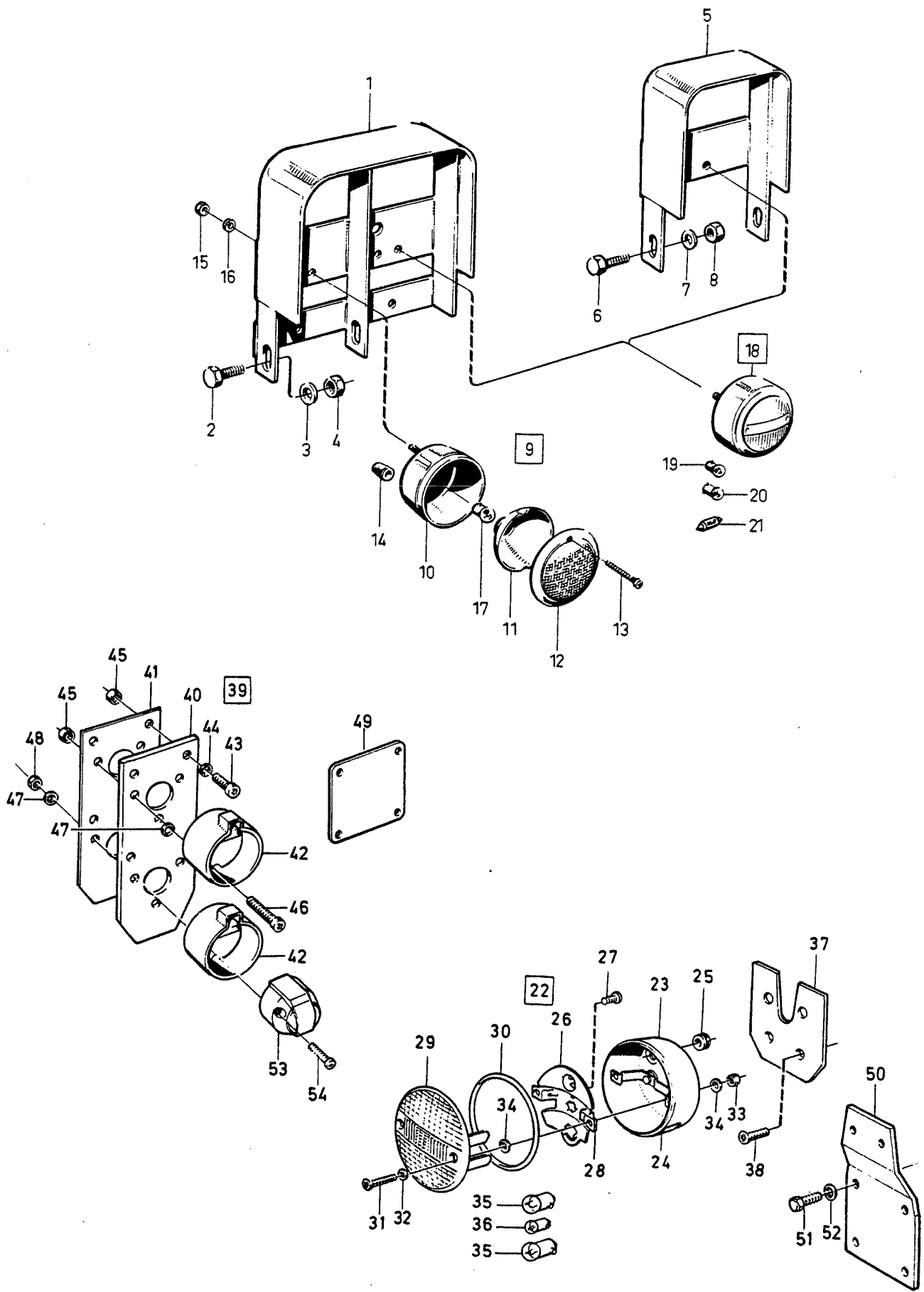
1) REPL 1PCS 1212963-1, 1PCS 963187-0, 1PCS 1212744-5.



VOLVO PARTS
 2030 20916
 (11:4)

A	B	C	D	E	BAKRE BELYSNING					REAR LAMPS		Grupp Group
												35
												Sida Page
												191
Pos	Artikel nr Part No.	Antal /Quantity					P S	Benämning	Description	Anmärkning Notes	S R	
		A	B	C	D	E						
1	1560991-0	1	-	-	-	-	Konsol, v	Bracket, l.h.		5		
2	944429-0	2	-	-	-	-	Skruv	Screw	LG 25	2		
3	955950-1	1	-	-	-	-	Låsbricka	Lock washer		2		
4	950354-1	2	-	-	-	-	Låsmutter	Lock nut		2		
5	643717-2	1	-	-	-	-	Konsol, h	Bracket, r.h.		5		
6	944429-0	2	-	-	-	-	Skruv	Screw		2		
7	955950-1	1	-	-	-	-	Låsbricka	Lock washer		2		
8	950354-1	2	-	-	-	-	Låsmutter	Lock nut		2		
9	1566887-4	1	-	-	-	-	Backlampa	Reverse lamp	(355700)	2		
10		1	-	-	-	-	• Hus	• Housing				
11	363053-0	1	-	-	-	-	• Lamphållare	• Bulb socket		2		
12	1566888-2	1	-	-	-	-	• Glas	• Lens	(363054)	2		
13		2	-	-	-	-	• Skruv	• Screw				
14	332091-8	1	-	-	-	-	• Gummibussning	• Rubber bushing		4		
15	955781-0	2	-	-	-	-	• Mutter	• Nut		2		
16	955948-5	2	-	-	-	-	• Låsbricka	• Lock washer		2		
17	190408-5	1	-	-	-	-	Glödlampa	Bulb	(277820)24V25W	1		
18	965826-1	1	-	-	-	-	Glödlampa	Bulb	12V21W	1		
19	967708-9	1	-	-	-	-	NS Baklykta	Tail lamp				
20	967709-7	1	-	-	-	-	NS Baklykta	Tail lamp				
21	190408-5	4	-	-	-	-	Glödlampa	Bulb	24V 21W(945091)	1		
22	363716-2	X	-	-	-	-	Glödlampa	Bulb	(943498)24V 5W	1		
23		2	-	-	-	-	Glödlampa	Bulb	24V 25W	1		
24		2	-	-	-	-	Glödlampa	Bulb	24V3W	1		
25	322075	2	-	-	-	-	Baklykta	Tail lamp	1) SPCL S-3691,3652, SPCL S-3653,3656,3692, SPCL S-3695,3696	1		
26	350134-3	2	-	-	-	-	NS • Hus	• Housing				
27	115207	8	-	-	-	-	NS • Glas	• Lens				
28	347098-6	4	-	-	-	-	NS • Gummibussning	• Rubber bushing				
29	350135-0	2	-	-	-	-	NS • Lamphållare	• Bulb socket		3		
30	338697-6	2	-	-	-	-	NS • Skruv	• Screw				
31	338695-0	4	-	-	-	-	NS • Hållare	• Retainer		3		
32	332094-2	4	-	-	-	-	NS • Glas	• Lens		1		
33	955781-0	4	-	-	-	-	NS • Packning	• Gasket		3		
34	955948-5	4	-	-	-	-	NS • Skruv	• Screw		3		
35	965826-1	4	-	-	-	-	NS • Bricka	• Washer		3		
36	967709-7	2	-	-	-	-	NS • Mutter	• Nut		2		
37	315845-8	2	-	-	-	-	NS • Låsbricka	• Lock washer		2		
38	956206-7	4	-	-	-	-	NS • Glödlampa	• Bulb	12V21W	1		
39		1	-	-	-	-	NS • Glödlampa	• Bulb	(943498)12V5W	1		
40	1563127-8	1	-	-	-	-	NS • Hållare	• Retainer		2		
41		1	-	-	-	-	NS • Skruv	• Screw		2		
42	354879-9	2	-	-	-	-	NS Släpvagnskontakt	Trailer contact	SPCL S-3619,3652,3653, SPCL S-3656,3695,3696	4		
43	950020-8	4	-	-	-	-	NS • Fästplåt	• Attaching plate	1) CH 4539- INCL SPCL S-8921 INCL SPCL S-8921	4		
44	941906-0	4	-	-	-	-	NS • Packning	• Gasket				
45	940092-0	X	-	-	-	-	NS • Underlägg	• Base		4		
46	950029-9	6	-	-	-	-	NS • Skruv	• Screw		2		
47	941905-2	X	-	-	-	-	NS • Fjäderbricka	• Spring washer		2		
48	955780-2	3	-	-	-	-	NS • Mutter	• Nut		2		
49	1563985-9	1	-	-	-	-	NS • Skruv	• Screw		2		
50	1560662-7	2	-	-	-	-	NS • Fjäderbricka	• Spring washer		2		
51	940135-7	X	-	-	-	-	NS • Mutter	• Nut	SPCL S-8921	2		
							NS • Täckplåt	• Cover plate	1)	5		
							NS Konsol	Bracket	SPCL S-3736,3758, SPCL S-3781,3802	5		
							NS Skruv	Screw	SPCL S-3736,3758, SPCL S-3781,3802	2		

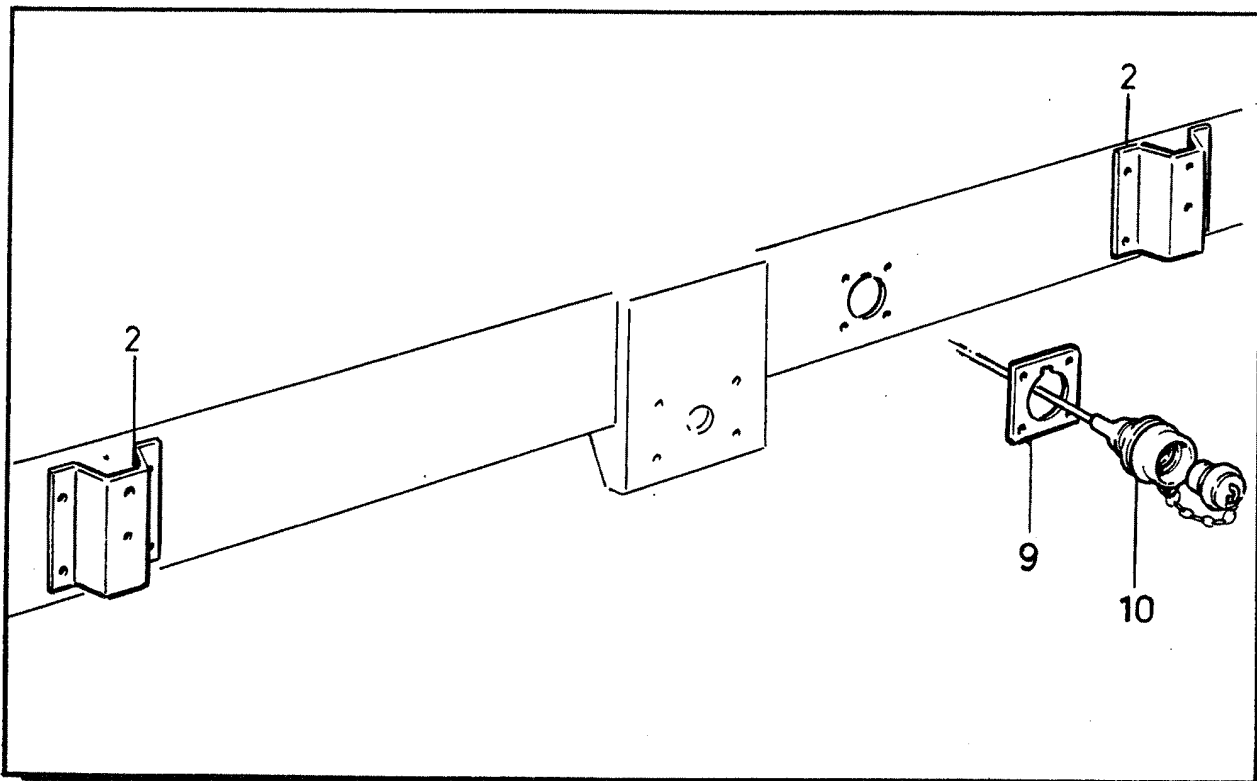
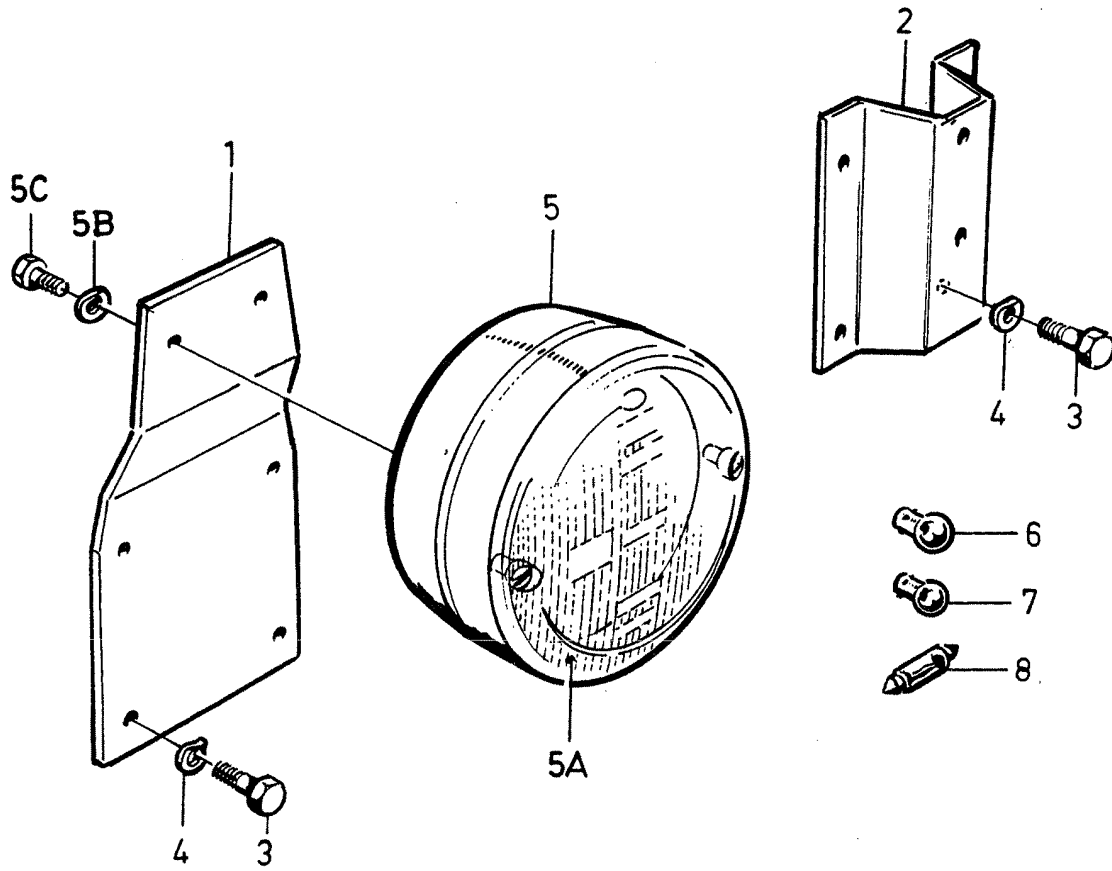
1) Civil. / For civilian use.



VOLVO PARTS
 2030 20916
 (11:4)

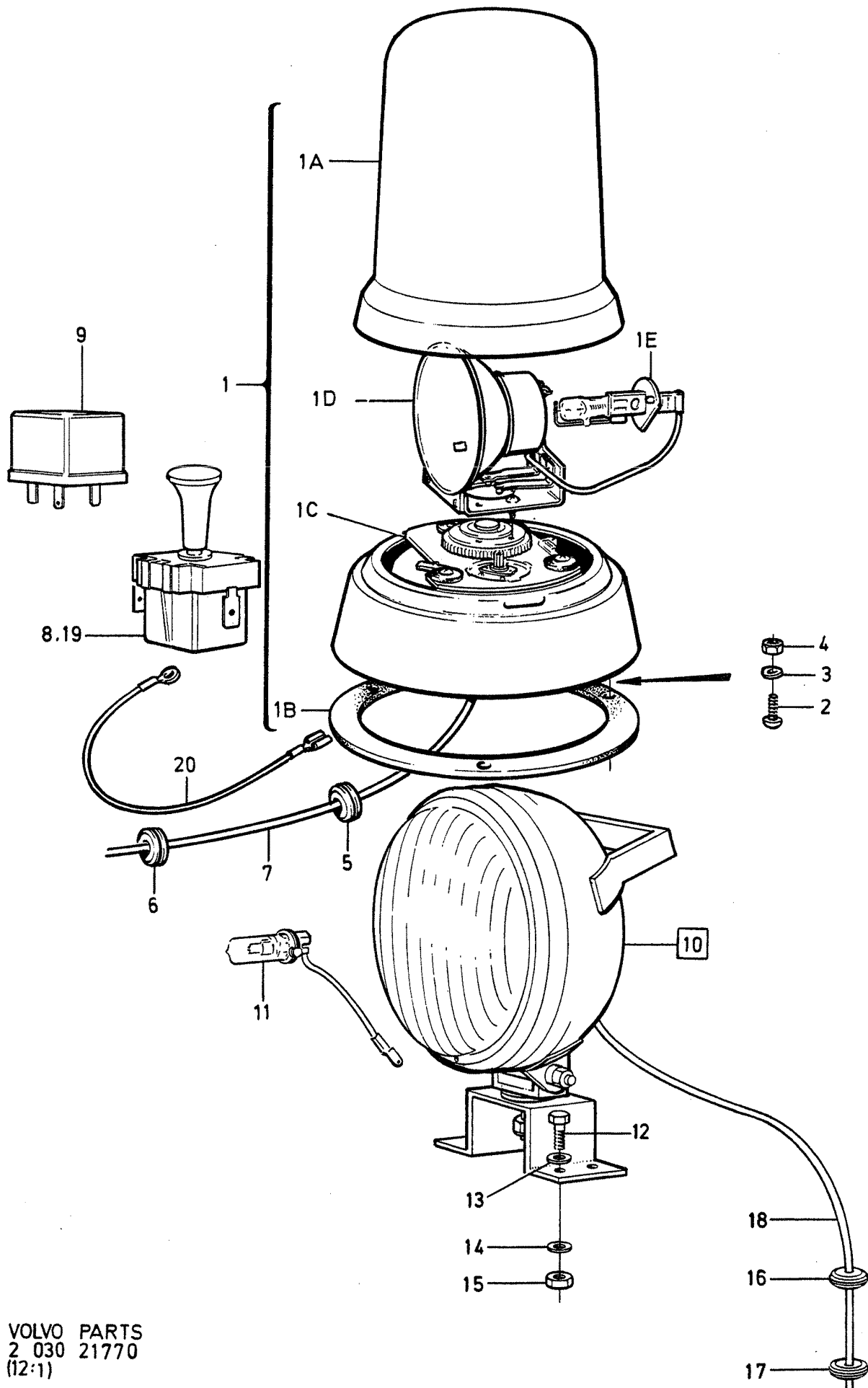
A						BAKRE BELYSNING		REAR LAMPS		Grupp Group				
	B										35			
		C										Sida Page		
			D										193	
				E										
Pos	Artikel nr Part No.	Antal /Quantity					P S	Benämning	Description	Anmärkning Notes	S R			
		A	B	C	D	E								
52	941907-8	X	-	-	-	-		Fjäderbricka	Spring washer	SPCL S-3736,3758, SPCL S-3781,3802	2			
53	354878-1	1	-	-	-	-		Stickdosa	Socket	SPCL S-8921,3761, SPCL S-6059	3			
54	959199-1	3	-	-	-	-		Skruv	Screw		2			





VOLVO PARTS
 2030 21768.
 (11:4)

A							BAKRE BELYSNING		REAR LAMPS		Grupp Group	
											35	
											Sida Page	
											195	
											R.H.D, 12V	
Pos	Artikel nr Part No.	Antal /Quantity					P S	Benämning	Description	Anmärkning Notes	S R	
		A	B	C	D	E						
1	1560662-7	2	-	-	-	-		Konsol	Bracket	4X4 HB2300, 6X6	5	
2	1560663-5	2	-	-	-	-		Konsol	Bracket	4X4. HB 2530, SPCL S-3761,3780	5	
3	940135-7	8	-	-	-	-		Skruv	Screw	LG 22	2	
4	941907-8	8	-	-	-	-		Fjäderbricka	Spring washer		2	
5	1560480-4	2	-	-	-	-		Baklykta	Tail lamp		1	
5a	1563123-7	2	-	-	-	-		• Glas	• Lens		1	
5b	941906-0	4	-	-	-	-		• Fjäderbricka	• Spring washer		2	
5c	955269-6	4	-	-	-	-		• Skruv	• Screw		2	
6	965826-1	2	-	-	-	-		Glödlampa	Bulb	BA15S 12V 32W	1	
7	946777-0	1	-	-	-	-		Glödlampa	Bulb	BA15S 12V 10W	1	
8	182044-8	2	-	-	-	-		Glödlampa	Bulb	S7 12V 3W	1	
9	1561045-4	1	-	-	-	-		Fäste	Anchorage		3	
10	1561027-2	1	-	-	-	-		Strömuttag	Power outlet		3	



VOLVO PARTS
 2 030 21770
 (12:1)

A		1ST					ROTERANDE VARNINGSLYKTA		ROTATING WARNING LAMP		Grupp
B		2ST					ARBETSLAMPA		WORK LAMP		35
C		6212175									Sida
D											Page
E							SPCL 8938-8953, SPEC UTF8936,8937				197
Pos	Artikel nr Part No.	Antal /Quantity					P S	Benämning	Description	Anmärkning Notes	S R
		A	B	C	D	E					
1	(1565771)	1	-	-	-	-	SP	Varningsblinklykta	Warning flasher	SPCL S-8938,8939	5
	(1565771)	-	2	-	-	-	SP	Varningsblinklykta	Warning flasher	REPL 1PCS 6212175-1 SPCL S-8944,8945	5
	1565772-9	1	-	-	-	-		Varningsblinklykta	Warning flasher	REPL 1PCS 6212175-1 SPCL S-8940,8941	5
	1565772-9	-	2	-	-	-		Varningsblinklykta	Warning flasher	SPCL S-8946,8947	5
	1565773-7	1	-	-	-	-		Varningsblinklykta	Warning flasher	SPCL S-8642,8643	5
	1565773-7	-	2	-	-	-		Varningsblinklykta	Warning flasher	SPCL S-8952,8953	5
	6212175-1	-	-	1	-	-		Varningsblinklykta	Warning flasher	SPCL S-8938,8939	6
	6212175-1	-	-	2	-	-		Varningsblinklykta	Warning flasher	SPCL S-8944,8945	6
1a	6644016-5	1	2	-	-	-		• Lyktglas	• Lens		2
	6212166-0	-	-	1	-	-		• Glas	• Lens	SPCL S-8938,8939	3
	6212166-0	-	-	2	-	-		• Glas	• Lens	SPCL S-8944,8945	3
	1518675-2	1	2	-	-	-		• Lyktglas	• Lens		2
	1518676-0	1	2	-	-	-		• Lyktglas	• Lens		2
1b	6644017-3	1	2	-	-	-		• Packning	• Gasket		2
1c	1518677-8	1	2	-	-	-		• Elmotor	• Electric motor		2
1d	1518678-6	1	2	-	-	-		• Reflektor	• Reflector		2
1e	942775-8	1	2	-	-	-		• Glödlampa	• Bulb		1
2	950034-9	3	6	-	-	-		Skruv	Screw		2
3	955947-7	3	6	-	-	-		Låsbricka	Lock washer		2
4	940145-6	3	6	-	-	-		Mutter	Nut		2
5	941266-9	1	2	-	-	-		Propp	Plug	(941262)	4
6	941267-7	1	1	-	-	-		Plugg	Plug	(941263)	2
7		X	X	-	-	-		Ledning	Cable	SEE 37•231	
8		1	1	-	-	-		Strömställare	Switch	SEE 36•213	
9		1	1	-	-	-		Manöverenhet	Control unit	SEE 36•219 SEE 36•213	
★ 10	1609641-4	1	-	-	-	-		Arbetsstrålkastare	Spot lamp	SEE 36•219 SPCL S-8936,8937 (363823) (277751)	1
11	944265-8	1	-	-	-	-		Glödlampa	Bulb		1
12	940100-1	4	-	-	-	-		Skruv	Screw		2
13	941906-0	4	-	-	-	-		Fjäderbricka	Spring washer		2
14	955893-3	4	-	-	-	-		Bricka	Washer		2
15	955825-5	4	-	-	-	-		Mutter	Nut		2
16	941266-9	2	-	-	-	-		Propp	Plug	(941262)	4
17	941267-7	1	-	-	-	-		Plugg	Plug	(941263)	2
18		X	-	-	-	-		Ledning	Cable	SEE 37•231	
19		1	-	-	-	-		Strömställare	Switch	SEE 36•213	
20		1	2	-	-	-	NS	Stomledning	Earth cable	SEE 36•219	