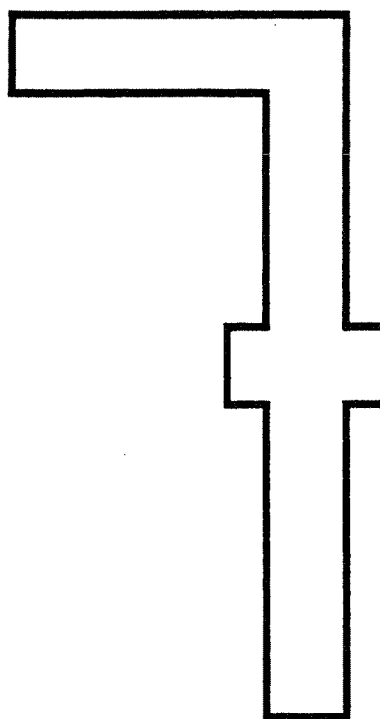
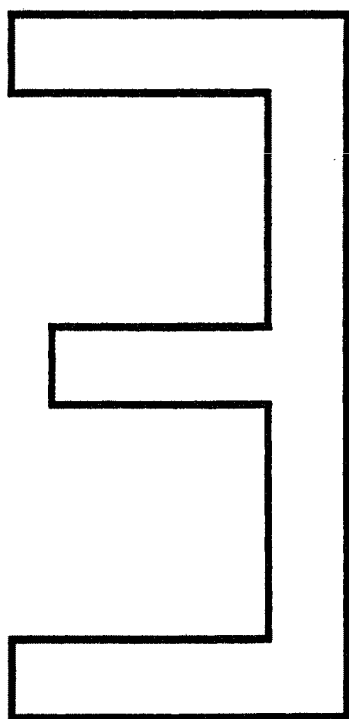
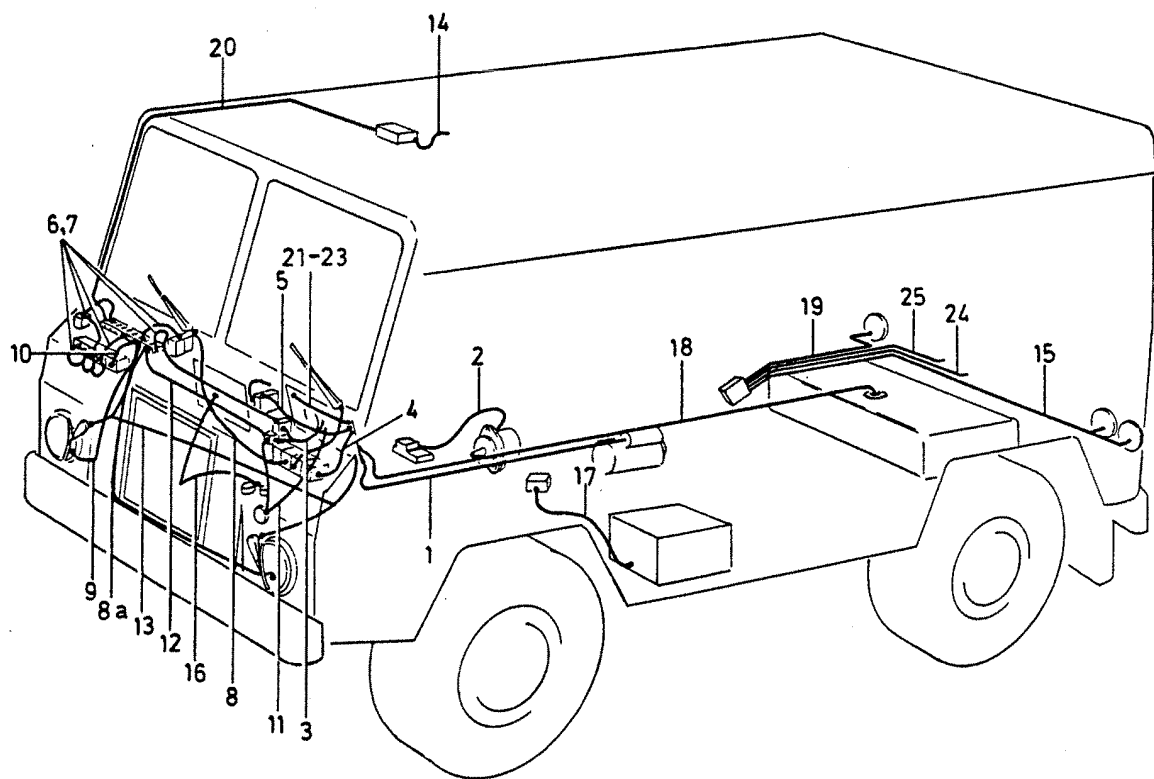


**LEDNINGAR OCH SÄKRINGAR / WIRING AND FUSES**



A						P S	Benämning	Description	Anmärkning Notes	S R	
	B										
	C										
	D										
	E										
Pos	Artikel nr Part No.	Antal /Quantity									
		A	B	C	D	E					
		-	-	-	-	-	Ledningsmattor .....	Cable harnesses .....			
		-	-	-	-	-	L.H.D,24V, L.H .....	L.H.D,24V, L.H .....	SEE 37-227		
		-	-	-	-	-	R.H.D,12V, L.H .....	R.H.D,12V, L.H .....	SEE 37-229		
		-	-	-	-	-	Ledningar, plastslangar, ledningsskor och monteringsdetaljer. ....	Wiring, plastic tubing cable terminals and fittings .....	SEE 37-231		
		-	-	-	-	-	Kopplingsdon .....	Connectors .....	SEE 37-233		

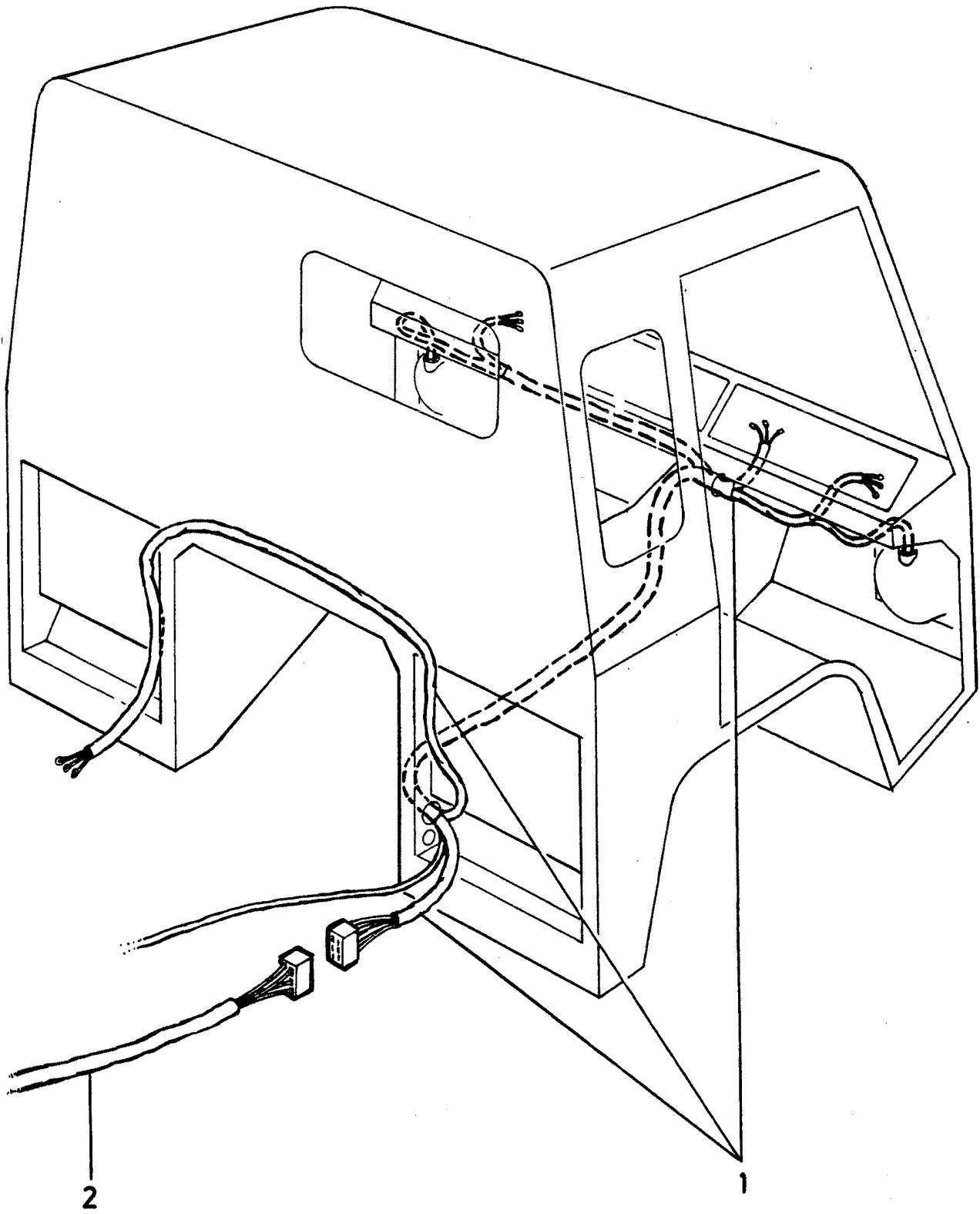




**VOLVO**  
Genuine Parts  
LV 370 53079

A	B	C	D	E	LEDNINGSMATTOR					CABLE HARNESES			Grupp Group
					L.H.D,24 L.H.					Sida Page			
Pos	Artikel nr Part No.	Antal /Quantity					P S	Benämning	Description	Anmärkning Notes	S R		
		A	B	C	D	E							
1	644357-6	-	-	-	-	-		Ledningsmatta .....	Cable harness .....		4		
2	644470-7	1	-	-	-	-		• Ledningsmatta .....	• Cable harness .....		4		
3	644472-3	1	-	-	-	-		• Ledningsmatta .....	• Cable harness .....	4X4 CH-2045	4		
	1562212	1	-	-	-	-	OP	• Ledningsmatta .....	• Cable harness .....	6X6.4X4 CH 2046-	4		
								• Jordledning .....	• Earth cable .....	SPCL S-3694,3695,			
								instrument panel	instrument panel	SPCL S-3696,3656			
	1563151-8	X	-	-	-	-		• Stomledning .....	• Earth cable .....	CIVIL	4		
								Panel .....	Panel .....				
4	644473-1	1	-	-	-	-		• Ledningsmatta .....	• Cable harness .....	4X4 CH-2045	4		
	1562621-1	1	-	-	-	-		• Ledningsmatta .....	• Cable harness .....	6X6.4X4 CH 2046-	4		
5	644474-9	1	-	-	-	-		• Ledningsmatta .....	• Cable harness .....		4		
								Varningsblinklykta	Warning flasher				
6	644463-2	X	-	-	-	-		• Stomledning .....	• Earth cable .....		4		
7	644476-4	1	-	-	-	-		• Ledningsmatta .....	• Cable harness .....		4		
	644479-8	1	-	-	-	-		• Ledningsmatta .....	• Cable harness .....		4		
	644467-3	1	-	-	-	-		• Ledningsmatta .....	• Cable harness .....		4		
	644475-6	1	-	-	-	-		• Ledningsmatta .....	• Cable harness .....		4		
	1562203-8	1	-	-	-	-		• Ledningsmatta .....	• Cable harness .....		4		
8	644466-5	1	-	-	-	-		• Ledningsmatta .....	• Cable harness .....		4		
								Motor	Motor				
	644465-7	1	-	-	-	-		• Ledningsmatta .....	• Cable harness .....		4		
								Motor	Motor				
8a	644477-2	1	-	-	-	-		• Ledningsmatta .....	• Cable harness .....		4		
9	644478-0	1	-	-	-	-		• Ledningsmatta .....	• Cable harness .....		4		
10	644647-0	1	-	-	-	-		• Ledningsmatta .....	• Cable harness .....		4		
11	644469-9	1	-	-	-	-		• Ledningsmatta .....	• Cable harness .....		4		
12	644471-5	1	-	-	-	-		• Ledningsmatta .....	• Cable harness .....	4X4 CH-2045	4		
	1562202-0	1	-	-	-	-		• Ledningsmatta .....	• Cable harness .....	6X6.4X4 CH 2046-	4		
13	1560176-8	1	-	-	-	-		• Ledningsmatta .....	• Cable harness .....		4		
14	1560158-6	1	-	-	-	-		• Ledningsmatta .....	• Cable harness .....		4		
15	641195-3	1	-	-	-	-		• Ledningsmatta .....	• Cable harness .....		4		
	1561222-9	1	-	-	-	-		• Ledningsmatta .....	• Cable harness .....	(MAL)	4		
	1566379-2	1	-	-	-	-		• Ledningsmatta .....	• Cable harness .....	TGB 20	4		
16	1560156-0	1	-	-	-	-		• Ledningsmatta .....	• Cable harness .....		4		
17	1561075-1	1	-	-	-	-		• Ledningsmatta .....	• Cable harness .....		4		
18	644648-8	1	-	-	-	-		• Ledningsmatta .....	• Cable harness .....		4		
19	641196-1	1	-	-	-	-		• Ledningsmatta .....	• Cable harness .....		4		
	1561223-7	1	-	-	-	-		• Ledningsmatta .....	• Cable harness .....	(MAL)	4		
20	1560157-8	1	-	-	-	-		• Ledningsmatta .....	• Cable harness .....	4X4 CH-2045	4		
	1562201-2	1	-	-	-	-		• Ledningsmatta .....	• Cable harness .....	6X6.4X4 CH 2046-	4		
21	346511	1	-	-	-	-	NS	• Jordledning .....	• Earth cable .....				
								Kontrollampa	Control lamp				
22	344158-1	1	-	-	-	-		• Ledningsmatta .....	• Cable harness .....		4		
								Kontrollampa	Control lamp				
23	644468-1	1	-	-	-	-		• Ledningsmatta .....	• Cable harness .....		4		
								mörkbelysning .....	dimmed lighting .....				
	1563150-0	1	-	-	-	-		• Ledningsmatta .....	• Cable harness .....	1) L.H.D, 12V	4		
24	1563147	1	-	-	-	-	NS	• Ledningsmatta .....	• Cable harness .....	SPCL S-3694,3696,3656			
								Broms	Brake				
25	1563148-4	1	-	-	-	-		• Elledning .....	• Electric cable .....	SPCL S-3694,3696	4		
								Socket	Socket	SPCL S-3656,3653			
										1) R.H.D			

1) Civil. / For civilian use.

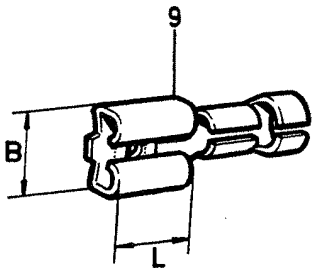
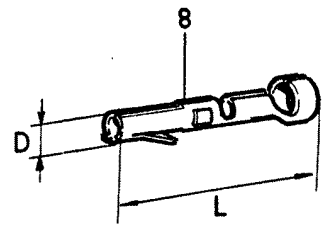
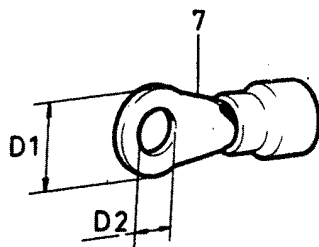
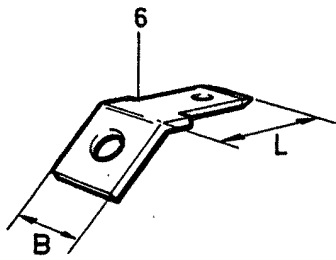
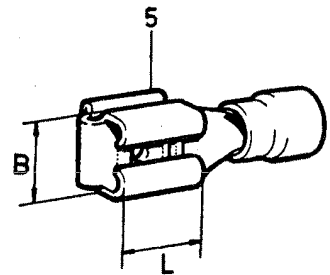
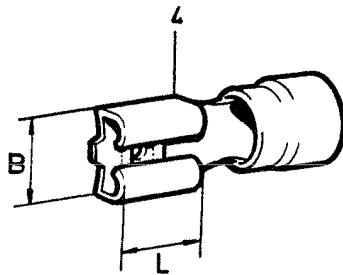
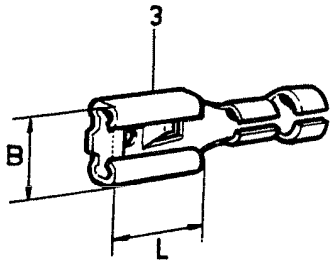
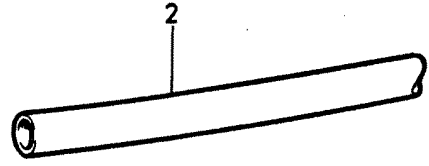
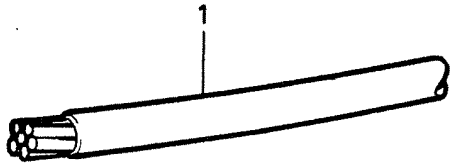


VOLVO PARTS  
2 030 15990

A							LEDNINGSMATTA		CABLE HARNESS		Grupp			
	B											Group		
		C											37	
			D											Sida
				E									R.H.D,12 L.H.	
										229				
Pos	Artikel nr Part No.	Antal /Quantity					P S	Benämning	Description	Anmärkning Notes	S R			
		A	B	C	D	E								
1	1561220-3	-	-	-	-	-		Ledningsmatta .....	Cable harness .....		4			
	1563155-9	1	-	-	-	-		• Ledningsmatta .....	• Cable harness .....	1) R.H.D 1) SPCL S-3653,3652,R.H.D TGB 20	4			
		1	-	-	-	-	NS	• Ledningsmatta .....	• Cable harness .....					
		1	-	-	-		• Kaross .....	• Body .....						
2	1566400-6	1	-	-	-	-		• Ledningsmatta .....	• Cable harness .....		4			
	1563111-2	1	-	-	-	-		• Ledningsmatta .....	• Cable harness .....		4			
	1563152-6	1	-	-	-	-		• Elledning .....	• Electric cable .....	SPCL S-3653	4			



1) Civil. / For civilian use.



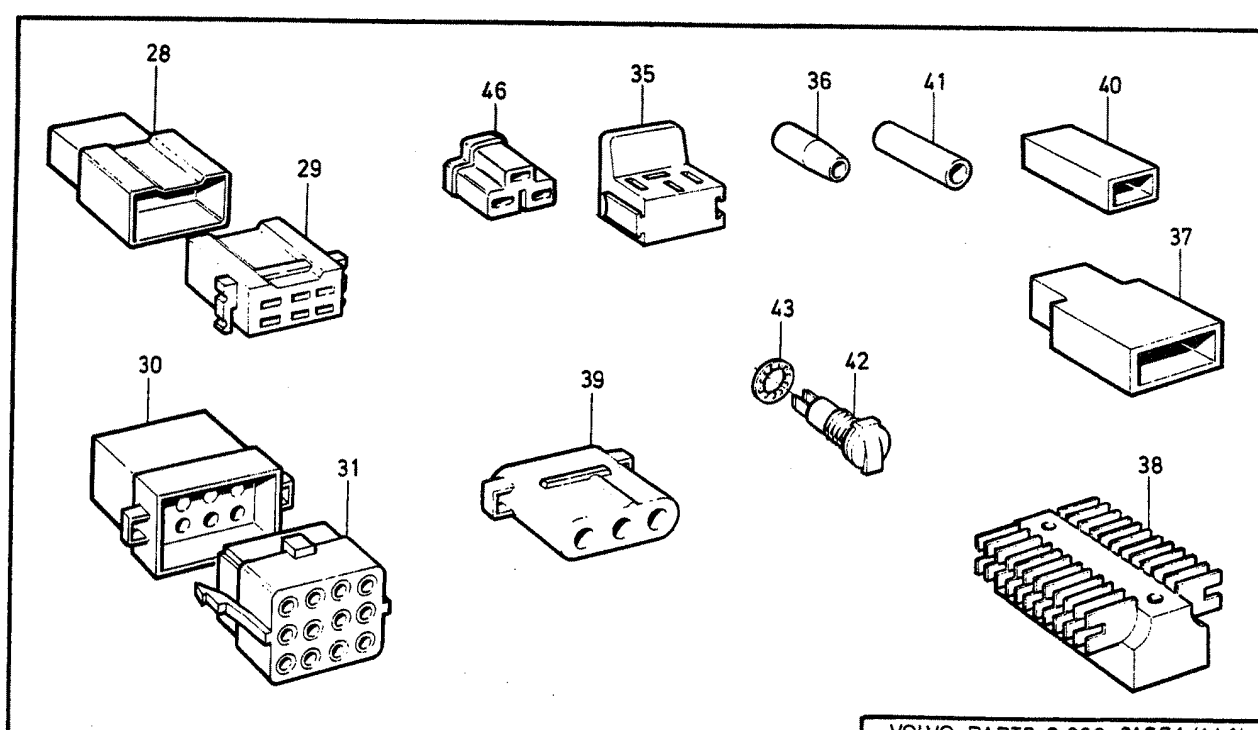
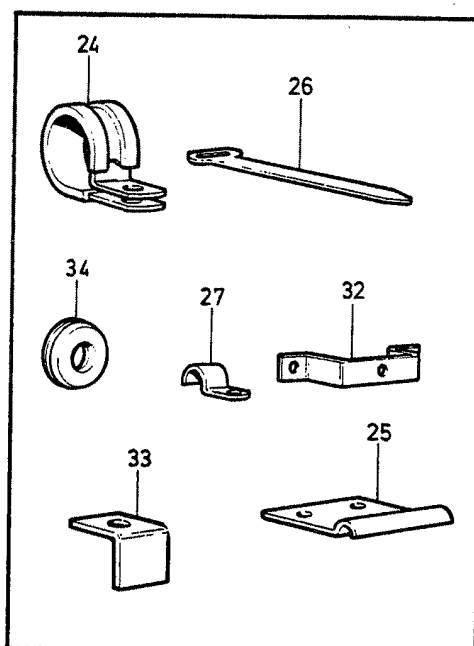
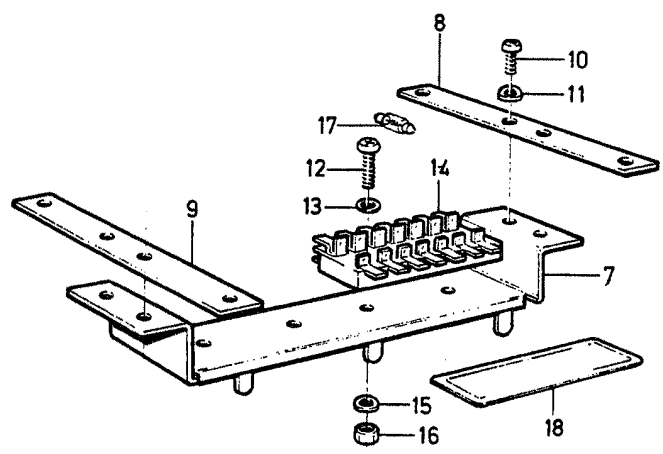
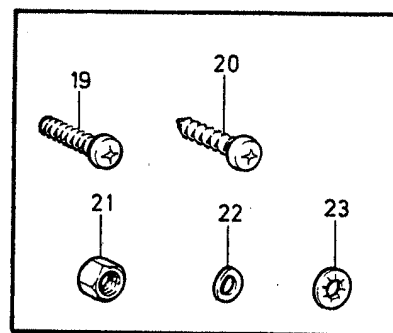
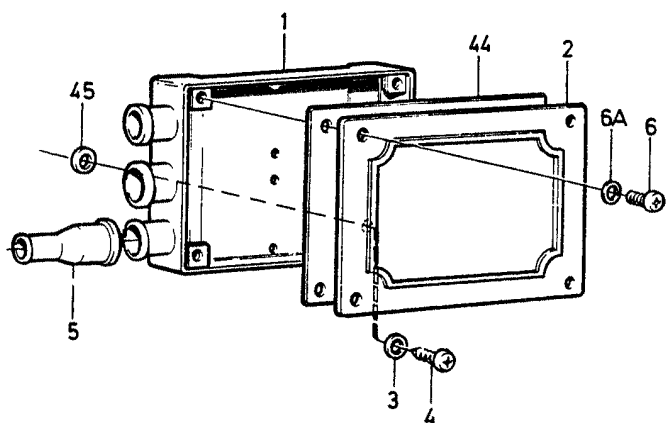
VOLVO PARTS  
2 030 20918  
(14:2)

A	B	C	D	E	LEDNINGAR, PLASTSLANGAR, LEDNINGSSKOR OCH MONTERINGSDETALJER.					WIRING, PLASTIC TUBING CABLE TERMINALS AND FITTINGS		Grupp Group
												37
												Sida Page
												231
Pos	Artikel nr Part No.	Antal /Quantity					P S	Benämning	Description	Anmärkning Notes	S R	
		A	B	C	D	E						
1	954427-1	X	-	-	-	-	Elledning .....	Electric cable .....		1		
	954435-4	X	-	-	-	-	Elledning .....	Electric cable .....		2		
	954437-0	X	-	-	-	-	Elledning .....	Electric cable .....		2		
	954439-6	X	-	-	-	-	Elledning .....	Electric cable .....		2		
	954440-4	X	-	-	-	-	Elledning .....	Electric cable .....		2		
	954441-2	X	-	-	-	-	Elledning .....	Electric cable .....		2		
	954442-0	X	-	-	-	-	Elledning .....	Electric cable .....		2		
	954443-8	X	-	-	-	-	Elledning .....	Electric cable .....		2		
	954444-6	X	-	-	-	-	Elledning .....	Electric cable .....		2		
	954445-3	X	-	-	-	-	Elledning .....	Electric cable .....		2		
	954446-1	X	-	-	-	-	Elledning .....	Electric cable .....		2		
	954447-9	X	-	-	-	-	Elledning .....	Electric cable .....		2		
	954448-7	X	-	-	-	-	Elledning .....	Electric cable .....		2		
	954449-5	X	-	-	-	-	Elledning .....	Electric cable .....		2		
	954450-3	X	-	-	-	-	Elledning .....	Electric cable .....		2		
	954453-7	X	-	-	-	-	Elledning .....	Electric cable .....		2		
	954453-7	X	-	-	-	-	Elledning .....	Electric cable .....		2		
	954455-2	X	-	-	-	-	Elledning .....	Electric cable .....		1		
	954467-7	X	-	-	-	-	Kabel .....	Cable .....		1		
	954469-3	X	-	-	-	-	Elledning .....	Electric cable .....		2		
942318-7	X	-	-	-	-	Elledning .....	Electric cable .....		1			
2	946676-4	X	-	-	-	-	Elledning .....	Electric cable .....		1		
	191953-9	X	-	-	-	-	Plastslang .....	Plastic hose .....		3		
	185503-0	X	-	-	-	-	Plastslang .....	Plastic hose .....		3		
3	185506-3	X	-	-	-	-	Plastslang .....	Plastic hose .....		2		
	949472-5	X	-	-	-	-	Ledningssko .....	Cable terminal .....	1) WI 7,4 LG 7,7	1		
3	949201-8	X	-	-	-	-	Ledningssko .....	Cable terminal .....	1) WI 7,4 LG 7,7	1		
	949400-6	X	-	-	-	-	Ledningssko .....	Cable terminal .....	2) WI 7,4 LG 7,7	1		
	949489-9	X	-	-	-	-	Ledningssko .....	Cable terminal .....	2) WI 7,4 LG 7,7	1		
	949401-4	X	-	-	-	-	Ledningssko .....	Cable terminal .....	2) WI 7,4 LG 7,7	1		
	965099-5	X	-	-	-	-	Ledningssko .....	Cable terminal .....	WI 9,0 LG 9,6 (949604)	1		
4	940340-3	X	-	-	-	-	Ledningssko .....	Cable terminal .....	RED	2		
	940341-1	X	-	-	-	-	Ledningssko .....	Cable terminal .....	BLUE	2		
	958201-6	X	-	-	-	-	Ledningssko .....	Cable terminal .....	YELLOW	1		
5	941730-4	X	-	-	-	-	Ledningssko .....	Cable terminal .....	WI 7,6 LG 7,7	1		
6	941881-5	X	-	-	-	-	Flatsstift .....	Tab .....	LG 11B8	2		
7	956924-5	X	-	-	-	-	Ledningssko .....	Cable terminal .....	I.DIA 5,6 O.DIA 2 3,7	1		
	956926-0	X	-	-	-	-	Ledningssko .....	Cable terminal .....	I.DIA 7,9 O.DIA 2 5,2	2		
	956928-6	X	-	-	-	-	Ledningssko .....	Cable terminal .....	I.DIA 8,7 O.DIA 2 4,3	2		
	956929-4	X	-	-	-	-	Ledningssko .....	Cable terminal .....	I.DIA 8,7 O.DIA 2 5,2	2		
	956965-8	X	-	-	-	-	Ledningssko .....	Cable terminal .....	I.DIA 16,7 O.DIA 2 10,5	1		
	956933-6	X	-	-	-	-	Ledningssko .....	Cable terminal .....	I.DIA 9,5 O.DIA 2 5,2	2		
	956930-2	X	-	-	-	-	Ledningssko .....	Cable terminal .....	O.DIA 1 12 O.DIA 2 6,7	2		
	956931-0	X	-	-	-	-	Ledningssko .....	Cable terminal .....	O.DIA 1 12 O.DIA 2 8,3	2		
	956934-4	X	-	-	-	-	Ledningssko .....	Cable terminal .....	I.DIA 12,7 O.DIA 2 6,7	1		
	946039-5	X	-	-	-	-	Ledningssko .....	Cable terminal .....	O.DIA 2,1 LG 20 (942607)	1		
9	949404-8	X	-	-	-	-	Ledningssko .....	Cable terminal .....	WI 5,6 LG 6,4	1		

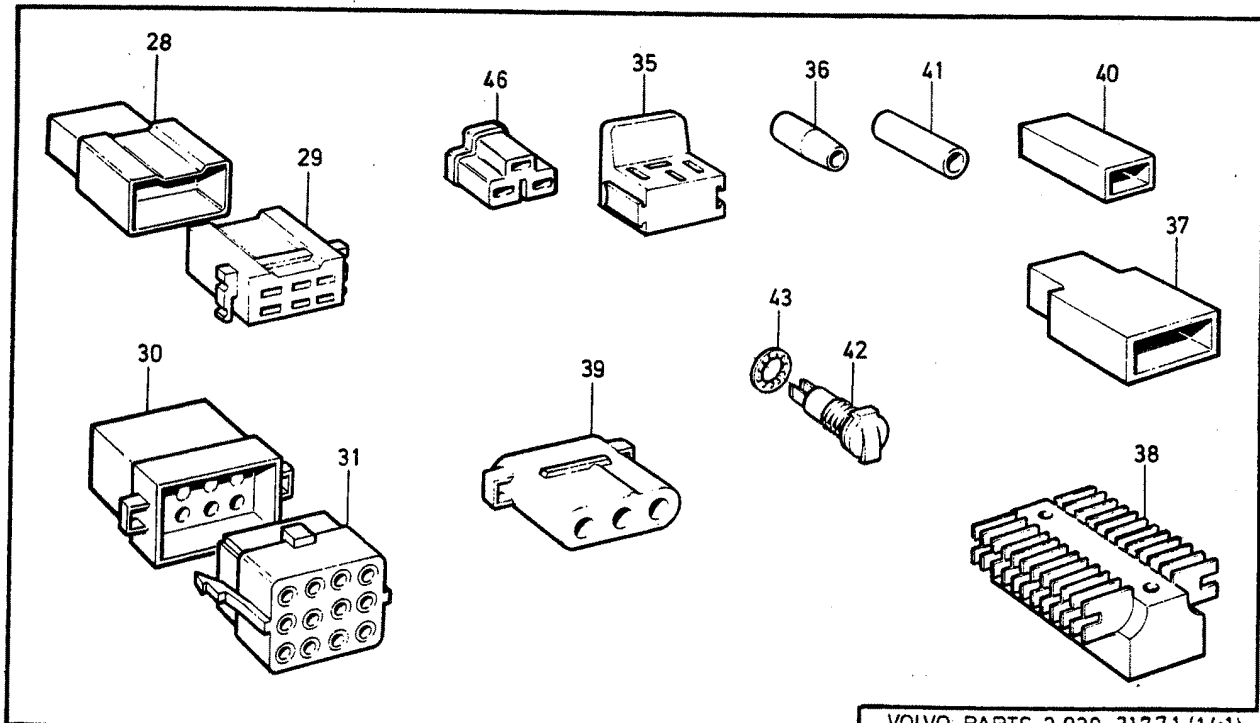
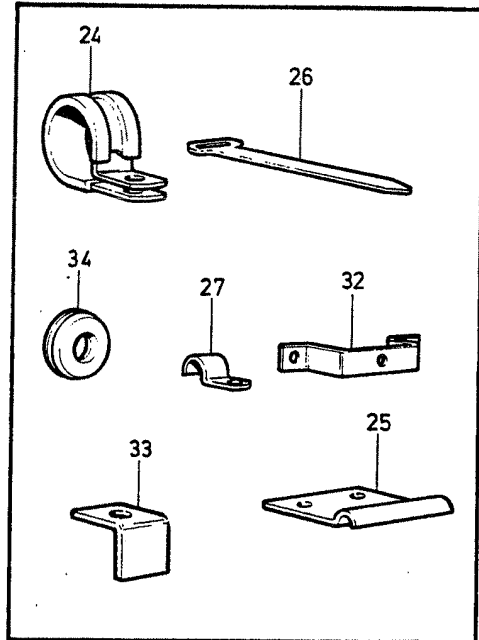
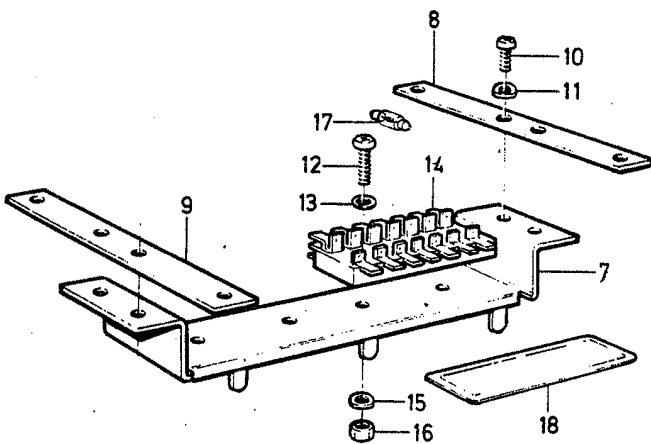
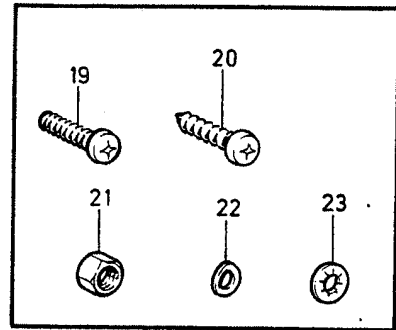
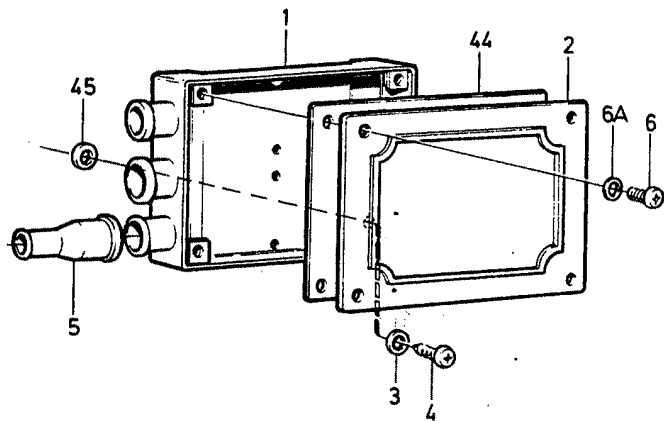
1) För 1- och 2-polig hylsisolator. / For 1- and 2-way socket housing.

2) FOR 4-, 6- och 8-polig hylsisolator. / For 4-, 6- and 8-pin socket housing.



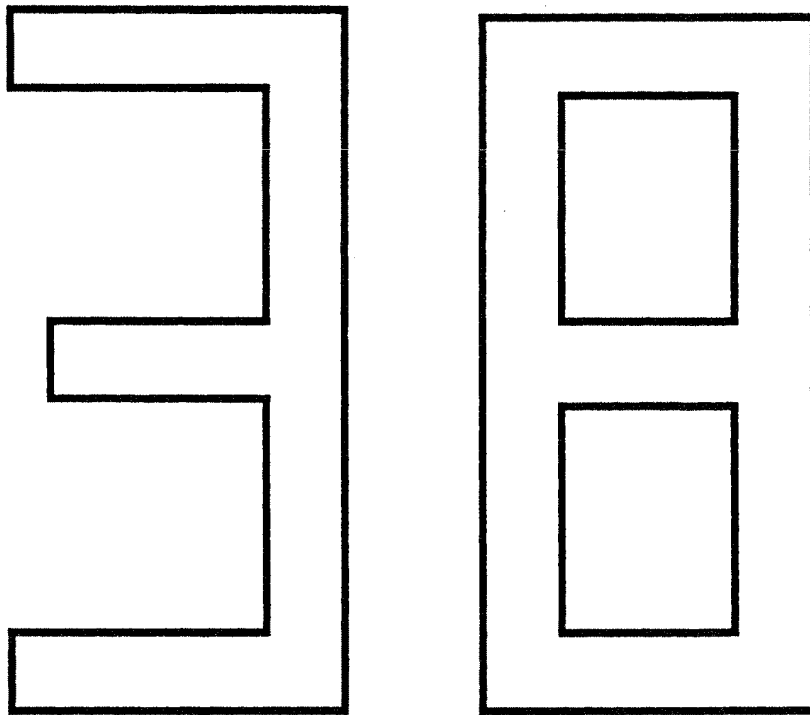


A	B	C	D	E	KOPPLINGSDON					CONNECTORS			Grupp Group
													37
													Sida Page
													233
Pos	Artikel nr Part No.	Antal /Quantity					P S	Benämning	Description	Anmärkning Notes	S R		
		A	B	C	D	E							
1	644623-1	1	-	-	-	-		Kopplingsdosa .....	Junction box .....		3		
2	1562851-4	1	-	-	-	-		Lock .....	Cover .....	(644624)	3		
3	941905-2	2	-	-	-	-		Fjäderbricka .....	Spring washer .....		2		
☆ 4	969278-1	2	-	-	-	-		Skruv .....	Screw .....	LG 14,(955138)(955139)	2		
5	1560177-6	2	-	-	-	-		Gummiläpp .....	Rubber seal .....	ALTER 1	2		
6	1562093-3	2	-	-	-	-		Gummiläpp .....	Rubber seal .....	ALTER 2	2		
6	956076-4	4	-	-	-	-		Skruv .....	Screw .....	LG 12 L.H.D CH-2045	2		
	956078-0	4	-	-	-	-		Skruv .....	Screw .....	R.H.D CH-1175 LG 16 L.H.D CH 2046- R.H.D CH 1176-	2		
6a	11991-7	4	-	-	-	-		Tätning .....	Seal .....		2		
7	639709-5	1	-	-	-	-		Hållare .....	Retainer .....		5		
8	644098-6	1	-	-	-	-		Fästplatta .....	Attaching plate .....	L.H.D	5		
	644099-4	1	-	-	-	-		Fästplatta .....	Attaching plate .....	R.H.D	5		
9	644099-4	1	-	-	-	-		Fästplatta .....	Attaching plate .....	L.H.D	5		
	644098-6	1	-	-	-	-		Fästplatta .....	Attaching plate .....	R.H.D	5		
10	950045-5	4	-	-	-	-		Skruv .....	Screw .....	LG 13	2		
11	941906-0	4	-	-	-	-		Fjäderbricka .....	Spring washer .....		2		
12	950011-7	4	-	-	-	-		Skruv .....	Screw .....	LG 13	2		
13	120126-8	4	-	-	-	-		Bricka .....	Washer .....		2		
14	944142-9	2	-	-	-	-		Säkringshållare .....	Fuse holder .....		2		
15	941904-5	4	-	-	-	-		Fjäderbricka .....	Spring washer .....		2		
16	940179-5	4	-	-	-	-		Mutter .....	Nut .....		2		
17	11433-0	18	-	-	-	-		Säkring .....	Fuse .....	8A	1		
18	644483-0	1	-	-	-	-		Skylt .....	Sign .....	L.H.D	4		
	1563540-2	1	-	-	-	-		Skylt .....	Sign .....	SPCL S-3694,3695,3696	4		
	1563553-5	1	-	-	-	-		Skylt .....	Sign .....	SPCL S-3653,3652	4		
	1562200-4	1	-	-	-	-		Skylt .....	Sign .....	L.H.D 4X4 CH 2046-	4		
	1560936-5	1	-	-	-	-		Skylt .....	Sign .....	R.H.D	4		
	1566708-2	1	-	-	-	-		Skylt .....	Sign .....	TGB 20	3		
19	950022-4	X	-	-	-	-		Skruv .....	Screw .....	LG 16	2		
	950020-8	X	-	-	-	-		Skruv .....	Screw .....	LG 9,5	2		
	950004-2	X	-	-	-	-		Skruv .....	Screw .....	LG 13	2		
☆ 20	969278-1	X	-	-	-	-		Skruv .....	Screw .....	RXS WI 10X14 (955138)(955139)	2		
	955127-6	X	-	-	-	-		Skruv .....	Screw .....	RXS WI 8X14,(955128)	2		
	955143-3	X	-	-	-	-		Skruv .....	Screw .....	RXA WI 10X25	2		
21	940092-0	X	-	-	-	-		Mutter .....	Nut .....	NR10 UNC-3,9	2		
	940092-0	X	-	-	-	-		Mutter .....	Nut .....	NR10 UNC-3,1	2		
	940119-1	X	-	-	-	-		Mutter .....	Nut .....	NR6 UNC-2,7	2		
	955778-6	X	-	-	-	-		Mutter .....	Nut .....	M6M M3-2,4	2		
22	941905-2	X	-	-	-	-		Fjäderbricka .....	Spring washer .....	O.DIA 11, I.DIA 5,3	2		
	941904-5	X	-	-	-	-		Fjäderbricka .....	Spring washer .....	O.DIA 9, I.DIA 4,3	2		
23	955946-9	X	-	-	-	-		Låsbricka .....	Lock washer .....	O.DIA 9, I.DIA 5,1	2		
	940121-7	X	-	-	-	-		Låsbricka .....	Lock washer .....	O.DIA 7, I.DIA 3,7	2		
	955945-1	X	-	-	-	-		Låsbricka .....	Lock washer .....	O.DIA 8, I.DIA 4,3	2		
	940155-5	X	-	-	-	-		Låsbricka .....	Lock washer .....	O.DIA 12,1, I.DIA 6,5	2		
24	952628-6	X	-	-	-	-		Klamma .....	Clamp .....	O.DIA 14,3	2		
	952630-2	X	-	-	-	-		Klamma .....	Clamp .....	O.DIA 17,5	2		
	952631-0	X	-	-	-	-		Klamma .....	Clamp .....	O.DIA 19,0	2		
	952632-8	X	-	-	-	-		Klamma .....	Clamp .....	O.DIA 20,6	2		
☆	949746-2	X	-	-	-	-		Klamma .....	Clamp .....	O.DIA 12,7,(942198)	2		
	952633-6	X	-	-	-	-		Klamma .....	Clamp .....	O.DIA 22,2	2		
	952634-4	X	-	-	-	-		Klamma .....	Clamp .....	O.DIA 23,8	2		
	952635-1	X	-	-	-	-		Klamma .....	Clamp .....	O.DIA 25,4	2		
25	1560161-0	1	-	-	-	-		Kabelskydd .....	Cable protection .....		3		
26	948211-8	X	-	-	-	-		Bandklamma .....	Strip clamp .....		2		
27	951192-4	X	-	-	-	-		Klamma .....	Clamp .....	O.DIA 14	2		
	951190-8	X	-	-	-	-		Klamma .....	Clamp .....	O.DIA 10	2		
28	964197-8	X	-	-	-	-		Stiftisolator .....	Tab housing .....		2		
29	958215-6	X	-	-	-	-		Hylsisolator .....	Socket housing .....		2		
30	944229-4	X	-	-	-	-		Stiftisolator .....	Pin housing .....		3		



A			KOPPLINGSDON		CONNECTORS		Grupp				
							Group				
							37				
							Sida				
							Page				
B							235				
C											
D											
E											
Pos	Artikel nr Part No.	Antal /Quantity					P S	Benämning	Description	Anmärkning Notes	S R
		A	B	C	D	E					
31	944230-2	X	-	-	-	-		Hylisolator .....	Socket housing .....		2
32	191954-7	X	-	-	-	-		Klamma .....	Clamp .....		2
33	1560184	1	-	-	-	-	NS	Fästvinkel .....	Attaching bracket .....		
34	941267-7	X	-	-	-	-		Plugg .....	Plug .....	(941263)0.DIA 16, I.DIA	2
	941268-5	X	-	-	-	-		Plugg .....	Plug .....	(941264)0.DIA 22, I.DIA	2
	941269-3	X	-	-	-	-		Gummibussning .....	Rubber bushing .....	(941265)0.DIA 22, I.DIA	2
	943920-9	X	-	-	-	-		Tätning .....	Seal .....	(961962)0.DIA 40, I.DIA	2
35	946556-8	X	-	-	-	-		Reläsockel .....	Relay socket .....		5
36	959046-4	X	-	-	-	-		Hylisolator .....	Receptacle housing .....		2
37	958297-4	X	-	-	-	-		Skarvhylsa .....	Splice .....		4
38	942521-6	X	-	-	-	-		Kopplingsstycke .....	Coupling piece .....		4
39	944225-2	1	-	-	-	-		Stiftisolator .....	Pin housing .....		3
40	191911-7	X	-	-	-	-		Kopplingsstycke .....	Coupling piece .....		4
41	335328-1	X	-	-	-	-		Skyddshylsa .....	Protecting sleeve .....		4
42	337661-3	4	-	-	-	-		Eluttag .....	Power outlet .....		4
43	955954-3	4	-	-	-	-		Låsbricka .....	Lock washer .....		2
44	1562817-5	1	-	-	-	-		Tätningslist .....	Sealing strip .....	(1560354)	4
45	948398-3	2	-	-	-	-		Bricka .....	Washer .....		2
46	241809-3	1	-	-	-	-		Hylisolator .....	Receptacle housing .....		2

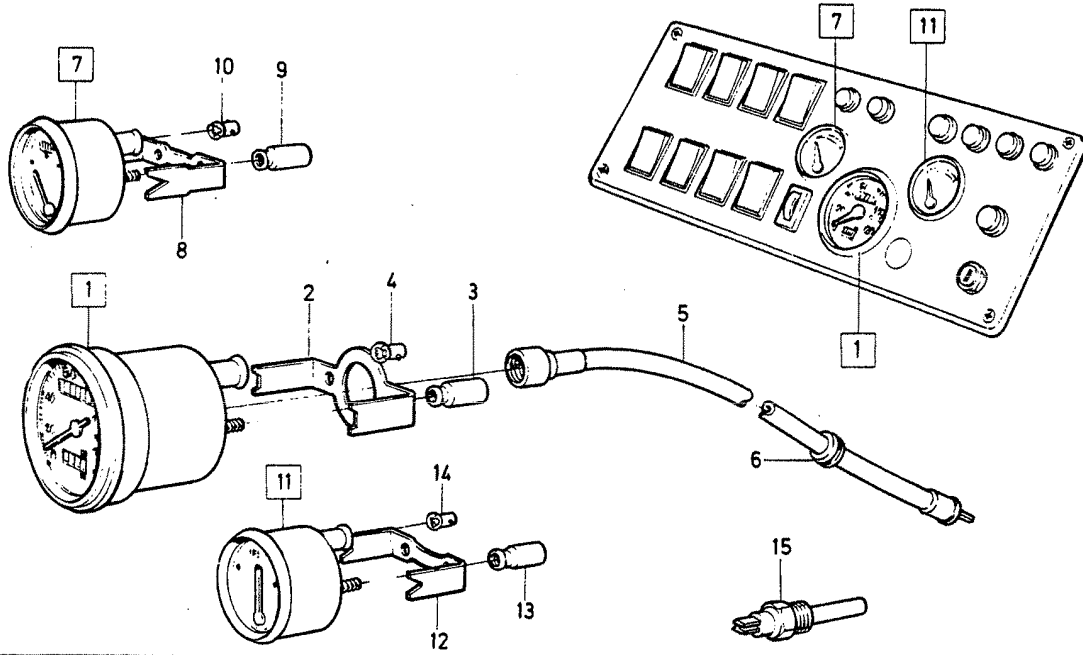
**INSTRUMENTERING / INSTRUMENTATION**



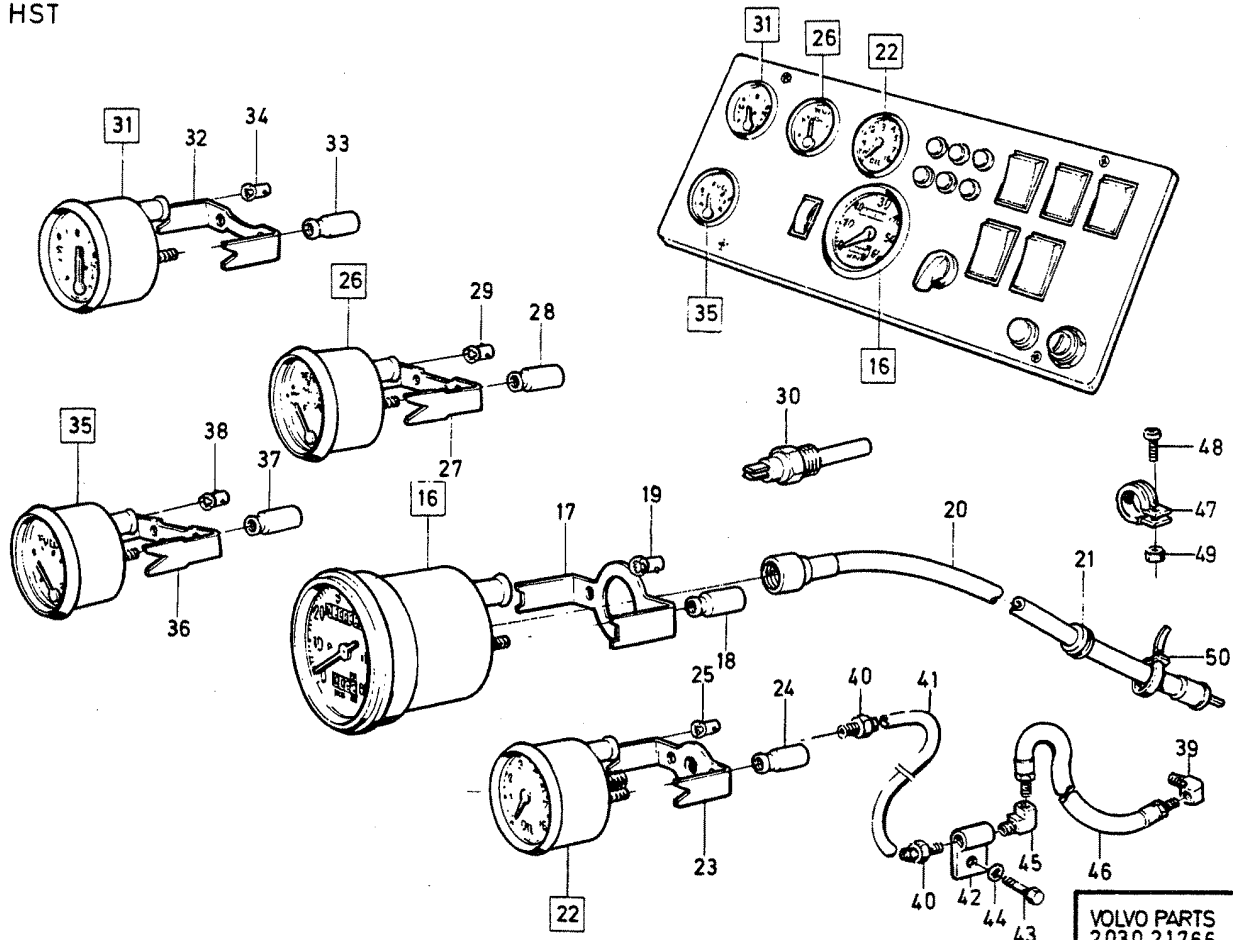
A						UNDERGRUPP		SUB GROUP		Grupp	
						INSTRUMENTERING		INSTRUMENTATION		Group	
										<b>38</b>	
										Sida	
										Page	
B										237	
C											
D											
E											
Pos	Artikel nr Part No.	Antal /Quantity					P	Benämning	Description	Anmärkning Notes	S
		A	B	C	D	E	S				R
		-	-	-	-	-		Instrument .....	Instrument .....	SEE 38-239	



VST



HST



VOLVO PARTS  
2030 21766  
(10:3)

A	L.H.D					P	S	Benämning	Description	Anmärkning Notes	S	R			
	B	R.H.D													
		C	INSTRUMENT												
			D	INSTRUMENT											
				E	INSTRUMENT										
Pos	Artikel nr Part No.	Antal /Quantity													
		A	B	C	D	E									
1	634831-2	1	1	-	-	-	Hastighetsmätare .....	Speedometer .....	km/h		5				
	1566712-4	1	-	-	-	-	Hastighetsmätare .....	Speedometer .....	km/h. TGB 20		5				
2		1	-	-	-	-	• Fästbygel .....	• Attaching brace .....							
3		2	-	-	-	-	• Skruv .....	• Screw .....							
4	182034-9	1	-	-	-	-	Glödlampa .....	Bulb .....	24V BA9S 2W		1				
	182055-4	1	-	-	-	-	Glödlampa .....	Bulb .....	12V BA9S 2W		1				
5	346141-5	1	-	-	-	-	Hastighetsmätarwire .....	Speedometer cable .....	LG 3400		3				
	362332-9	1	-	-	-	-	Hastighetsmätarwire .....	Speedometer cable .....	TGB 20		3				
6	941269-3	1	-	-	-	-	Gummibussning .....	Rubber bushing .....	(941265)		2				
7	638047-1	1	-	-	-	-	Bränslemätare .....	Fuel gauge .....	24V		3				
	1561010-8	1	-	-	-	-	Bränslemätare .....	Fuel gauge .....	12V		3				
8		1	-	-	-	-	• Fästbygel .....	• Attaching brace .....							
9		2	-	-	-	-	• Skruv .....	• Screw .....							
10	182034-9	1	-	-	-	-	Glödlampa .....	Bulb .....	BA9S 24V 2W		1				
	182055-4	1	-	-	-	-	Glödlampa .....	Bulb .....	BA9S 12V 2W		1				
11	638049-7	1	-	-	-	-	Temperaturmätare .....	Temperature gauge .....	24V		3				
12		1	-	-	-	-	• Fästbygel .....	• Attaching brace .....							
13		2	-	-	-	-	• Skruv .....	• Screw .....							
14	182034-9	1	-	-	-	-	Glödlampa .....	Bulb .....	BA9S 24V 2W		1				
15	824552-4	1	-	-	-	-	Temperaturgivare .....	Temperature sensor .....	(638048)		2				
16	1560996-9	-	1	-	-	-	Hastighetsmätare .....	Speedometer .....	mph		5				
	634831-2	-	1	-	-	-	Hastighetsmätare .....	Speedometer .....	km/h		5				
17		-	1	-	-	-	• Fästbygel .....	• Attaching brace .....							
18		-	2	-	-	-	• Skruv .....	• Screw .....							
19	182055-4	1	1	-	-	-	Glödlampa .....	Bulb .....	BA9S 12V 2W		1				
20	346141-5	-	1	-	-	-	Hastighetsmätarwire .....	Speedometer cable .....	LG 3400		3				
21	941269-3	-	1	-	-	-	Gummibussning .....	Rubber bushing .....	(941265)		2				
22	1560998-5	-	1	-	-	-	Manometer .....	Manometer .....			4				
23		-	1	-	-	-	• Fästbygel .....	• Attaching brace .....							
24		-	2	-	-	-	• Skruv .....	• Screw .....							
25	182055-4	1	1	-	-	-	Glödlampa .....	Bulb .....	BA9S 12V 2W		1				
26	1560999-3	-	1	-	-	-	Temperaturmätare .....	Temperature gauge .....			3				
	1562920-7	1	1	-	-	-	Temperaturmätare .....	Temperature gauge .....	1) 12V. SPCL S-3652		3				
27		-	1	-	-	-	• Fästbygel .....	• Attaching brace .....							
28		-	2	-	-	-	• Skruv .....	• Screw .....							
29	182055-4	-	1	-	-	-	Glödlampa .....	Bulb .....	BA9S 12V 2W		1				
30	824552-4	-	1	-	-	-	Temperaturgivare .....	Temperature sensor .....			2				
31	1560997-7	-	1	-	-	-	Amperemeter .....	Ammeter .....			3				
32		-	1	-	-	-	• Fästbygel .....	• Attaching brace .....							
33		-	2	-	-	-	• Skruv .....	• Screw .....							
34	182055-4	-	1	-	-	-	Glödlampa .....	Bulb .....	BA9S 12V 2W		1				
35	1561010-8	-	1	-	-	-	Bränslemätare .....	Fuel gauge .....			3				
36		-	1	-	-	-	• Fästbygel .....	• Attaching brace .....							
37		-	2	-	-	-	• Skruv .....	• Screw .....							
38	182055-4	-	1	-	-	-	Glödlampa .....	Bulb .....	BA9S 12V 2W		1				
39	16218-0	-	1	-	-	-	Vinkelnippel .....	Elbow nipple .....			2				
40	26699-9	-	2	-	-	-	Mutter .....	Nut .....			2				
41	954312-5	-	X	-	-	-	Bundyrör .....	Bundy pipe .....	LG 1750		2				
42	88018-7	-	1	-	-	-	Förskruvning .....	Fitting .....			3				
43	190364-0	-	1	-	-	-	Skruv .....	Screw .....	LG 16		2				
44	955947-7	-	1	-	-	-	Låsbricka .....	Lock washer .....			2				
45	419834-7	-	1	-	-	-	Vinkelförskruvning .....	Elbow union .....			2				
46	418732-4	-	1	-	-	-	Slang .....	Hose .....			3				
47	952624-5	-	1	-	-	-	Klamma .....	Clamp .....			2				
48	950021-6	-	1	-	-	-	Skruv .....	Screw .....	LG 13		2				
49	940092-0	-	1	-	-	-	Mutter .....	Nut .....			2				
50	262281-9	3	-	-	-	-	Kardanaxel .....	Propeller shaft .....	12V R.H.D, CH-3614		6				
	948211-8	-	3	-	-	-	Bandklamma .....	Strip clamp .....	12V R.H.D, CH 3615-		2				

1) Civil. / For civilian use.