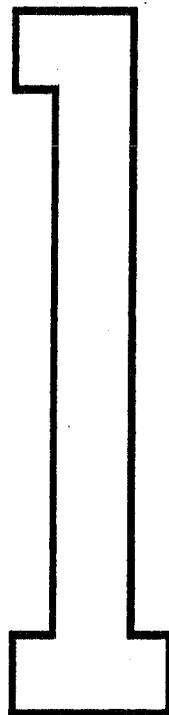
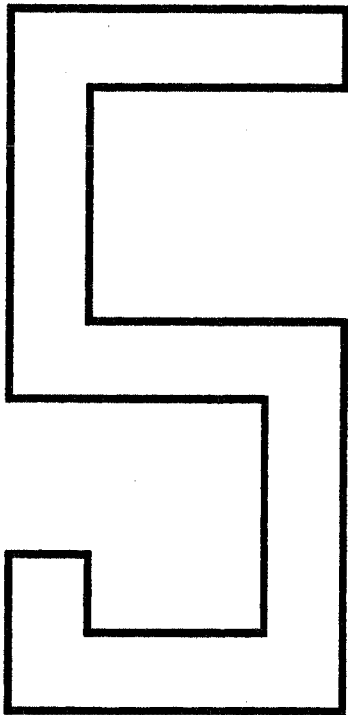
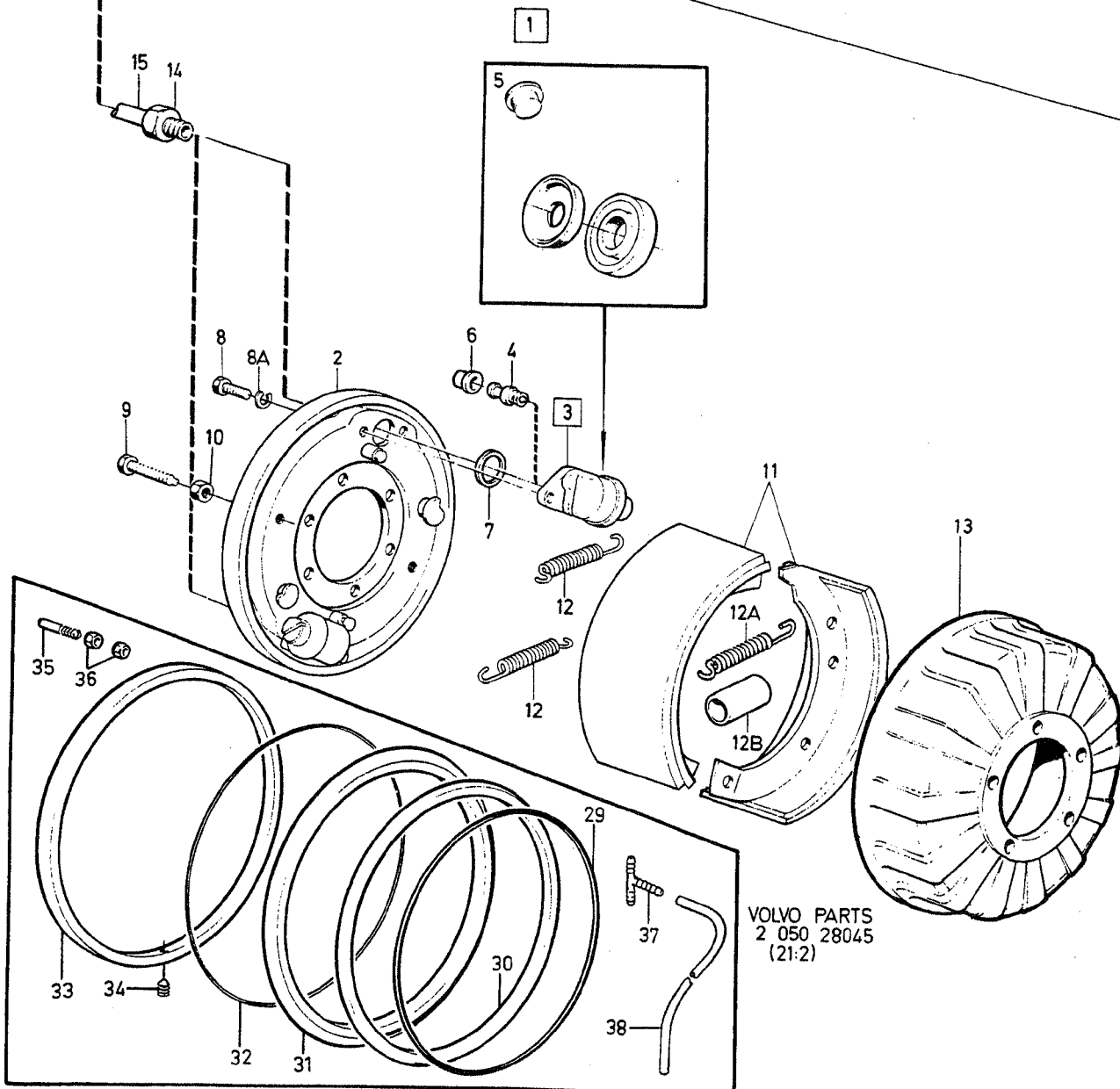
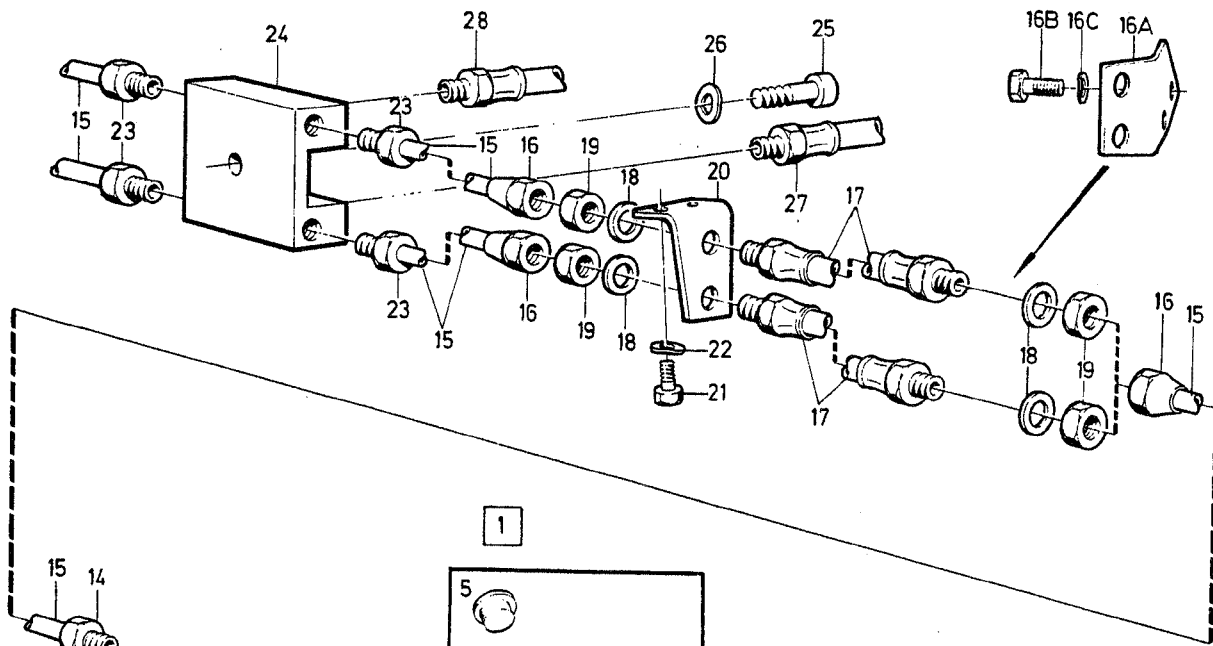


HJULBROMS /WHEEL BRAKE



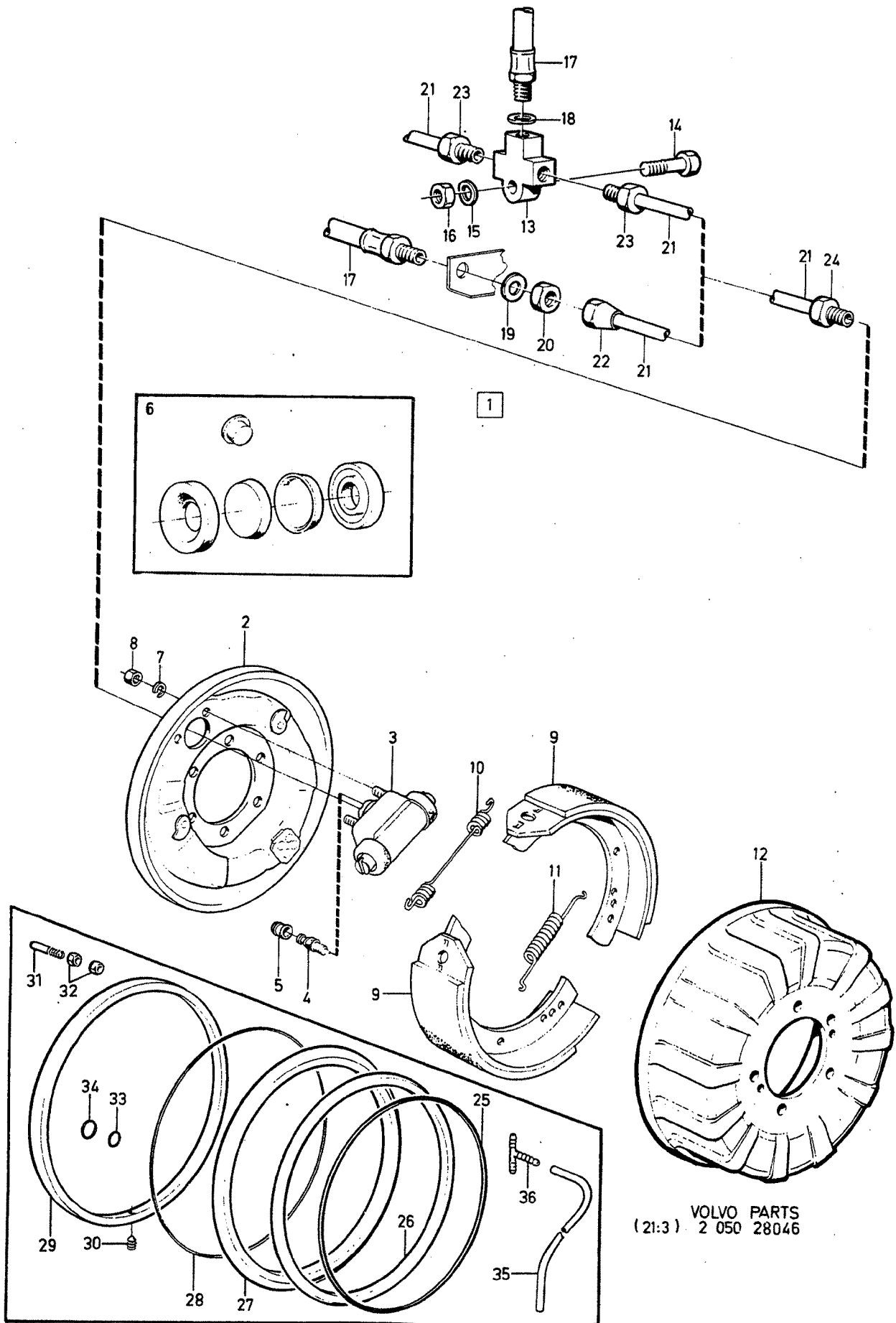
A						UNDERGRUPP		SUB GROUP		Grupp			
	B						HJULBROMS		WHEEL BRAKE		Group		
		C										51	
			D										Sida
				E									
											343		
Pos	Artikel nr Part No.	Antal /Quantity					P	Benämning	Description	Anmärkning Notes	S		
		A	B	C	D	E	S			R			
		-	-	-	-	-		Framhjulsbroms	Front wheel brake	SEE 51-345			
		-	-	-	-	-		Bakhjulsbroms	Rear wheel brake	SEE 51-347			



VOLVO PARTS
2 050 28045
(21:2)

A	1565832	FRAMHJULSBROMS					FRONT WHEEL BRAKE		Grupp Group		
		B	1565833	C	1565834	D	1565835	E	51		
								Sida Page			
								345			
Pos	Artikel nr Part No.	Antal /Quantity					P S	Benämning	Description	Anmärkning Notes	S R
		A	B	C	D	E					
1	1565832	1	-	-	-	-	NS	Framhjulsbroms	Front wheel brake		
	1565833	-	1	-	-	-	NS	Framhjulsbroms	Front wheel brake		
	1565834	-	-	1	-	-	NS	Framhjulsbroms	Front wheel brake	1) 6X6	
	1565835	-	-	-	1	-	NS	Framhjulsbroms	Front wheel brake	1) 6X6	
2	1560832-6	1	-	1	-	-		• Bromssköld	• Backing plate		3
	1560833-4	-	1	-	1	-		• Bromssköld	• Backing plate		3
3	638310-3	2	-	-	-	-		• Hjulcylinder, v	• Wheel cylinder, l.h.		4
	638311-1	-	2	-	-	-		• Hjulcylinder, h	• Wheel cylinder, r.h.		4
	1566874-2	-	-	2	-	-		• Hjulcylinder	• Wheel cylinder		4
	1566875-9	-	-	-	2	-		• Hjulcylinder	• Wheel cylinder		4
4	656455-3	1	1	1	1	-		• Urluftningsskruv	• Bleeder screw		2
5	272597-6	1	1	-	-	-		• Reparationssats	• Repair kit		2
	272686-7	-	-	1	1	-		• Reparationssats	• Repair kit		2
6	656456-1	1	1	1	1	-		• Gummihatt	• Rubber cap		2
7	1560836-7	2	2	2	2	-		• Packning	• Gasket		1
8	955654-9	4	4	4	4	-		• Skruv	• Screw		2
8a	955921-2	4	4	4	4	-		• Fjäderbricka	• Spring washer		2
9	1560839-1	2	2	2	2	-		• Ställskruv	• Adjusting screw		3
10	955857-8	2	2	2	2	-		• Mutter	• Nut		2
11	1565837	2	-	2	-	-	OP	• Bromsback	• Brake shoe		4
	271098-6	1	-	1	-	-		• Bromsbacksats	• Brake shoe kit		1
	1565838	-	2	-	2	-	OP	• Bromsback	• Brake shoe		4
	271099-4	-	1	-	1	-		• Bromsbacksats	• Brake shoe kit		1
12	1565836-2	2	2	2	2	-		• Returfjäder	• Return spring		3
12a	1565854-5	2	2	2	2	-		• Returfjäder	• Return spring		3
12b	1565815-6	2	2	2	2	-		• Bussning	• Bushing		4
13	642355-2	1	1	1	1	-		Bromstrumma	Brake drum		4
14	943288-1	2	2	2	2	-		Överfallsmutter	Cap nut		2
15	954313-3	X	X	X	X	-		Bundyrör	Bundy pipe		2
16	945752-4	X	X	X	X	-		Överfallsmutter	Cap nut		2
16a	641209-2	1	-	1	-	-		Konsol	Bracket		3
	1560087-7	-	1	-	1	-		Konsol	Bracket		3
16b	955512-9	2	2	2	2	-		Skruv	Screw		2
16c	941906-0	2	2	2	2	-		Fjäderbricka	Spring washer		2
17	644171-1	2	2	2	2	-		Bromsslang	Brake hose		2
18	955950-1	X	X	X	X	-		Låsbricka	Lock washer		2
19	955858-6	X	X	X	X	-		Mutter	Nut		2
20	1561028-0	1	-	1	-	-		Konsol	Bracket		3
	1561029-8	-	1	-	1	-		Konsol	Bracket		3
21	955511-1	1	1	1	1	-		Skruv	Screw		2
22	941906-0	1	1	1	1	-		Fjäderbricka	Spring washer		2
23	945753-2	X	X	X	X	-		Överfallsmutter	Cap nut		2
24	677610-8	1	-	1	-	-		Förgrening	Manifold		2
25	950046-3	1	-	1	-	-		Skruv	Screw		2
	950047-1	1	-	1	-	-		Skruv	Screw	HJB 2530	2
26	941906-0	1	-	1	-	-		Fjäderbricka	Spring washer		2
27	644245-3	1	-	1	-	-		Bromsslang	Brake hose		2
28	644246-1	1	-	1	-	-		Bromsslang	Brake hose		2
29	1562888-6	1	1	-	-	-		Packning	Gasket		4
30	1563298-7	1	1	-	-	-		Hållare	Retainer		4
31	1562892-8	1	1	-	-	-		Tätningring	Sealing ring		2
32	1563299-5	1	1	-	-	-		Spårring	Retaining ring		4
33	1562101-4	1	1	-	-	-		Slitring	Wear ring		4
34	945647-6	6	6	-	-	-		Stoppaskruv	Set screw		2
35	1561879-6	1	1	-	-	-		Nippel	Nipple		4
36	955798-4	2	2	-	-	-		Mutter	Nut		2
37	639056-1	1	1	-	-	-		Rör	Pipe		3
☆ 38	1306703-8	X	X	-	-	-		Slang	Hose	(191472)	2

1) Svenska armén. / Swedish Armed Forces.



VOLVO PARTS
 (21:3) 2 050 28046

A		4X4					BAKHJULSBROMS		REAR WHEEL BRAKE		Grupp
B		4X4									51
C		6X6									Sida
D											Page
E											347
Pos	Artikel nr Part No.	Antal /Quantity					P S	Benämning	Description	Anmärkning Notes	S R
		A	B	C	D	E					
1	644671	1	-	-	-	-	NS	Bakhjulsbroms, v	Rear wheel brake, l.h.	1)	
	644672	1	-	-	-	-	NS	Bakhjulsbroms, h	Rear wheel brake, r.h.	1)	
	1563534	-	1	2	-	-	NS	Bakhjulsbroms	Rear wheel brake		
	1563535	-	1	2	-	-	NS	Bakhjulsbroms	Rear wheel brake		
2	1560841-7	1	1	1	-	-		• Bromssköld, v	• Backing plate, l.h.		5
	1560842-5	1	1	1	-	-		• Bromssköld, h	• Backing plate, r.h.		5
3	1566762-9	1	-	-	-	-		• Hjulcylinder	• Wheel cylinder		3
	1566763-7	1	-	-	-	-		• Hjulcylinder	• Wheel cylinder		3
	1566764-5	-	1	1	-	-		• Hjulcylinder	• Wheel cylinder		3
	1566765-2	-	1	1	-	-		• Hjulcylinder	• Wheel cylinder		3
4	656455-3	1	1	1	-	-		• Urluftningsskruv	• Bleeder screw		2
5	656456-1	1	1	1	-	-		• Gummihatt	• Rubber cap		2
6	272598-4	1	-	-	-	-		• Reparationssats	• Repair kit		2
	276573-3	-	1	1	-	-		• Reparationssats	• Repair kit		1
7	1561057-9	2	2	2	-	-		• Fjäderbricka	• Spring washer		2
8	955847-9	2	2	2	-	-		• Mutter	• Nut		2
9	1561144	1	-	-	-	-	OP	• Bromsback	• Brake shoe		4
	1561145	1	-	-	-	-	OP	• Bromsback	• Brake shoe		4
	1565468	-	1	1	-	-	OP	• Bromsback	• Brake shoe		4
	1565469	-	1	1	-	-	OP	• Bromsback	• Brake shoe		4
	271097-8	1	1	1	-	-		• Bromsbacksats	• Brake shoe kit		1
10	1560846-6	1	1	1	-	-		• Returfjäder	• Return spring		3
11	1560847-4	1	1	1	-	-		• Returfjäder	• Return spring		3
12	642355-2	2	2	4	-	-		Bromstrumma	Brake drum		4
13	87696-1	-	-	2	-	-		Trevägsförgrening	Three-way union		3
14	955514-5	-	-	2	-	-		Skruv	Screw		2
15	941906-0	-	-	2	-	-		Fjäderbricka	Spring washer		2
16	955825-5	-	-	2	-	-		Mutter	Nut		2
17	644170-3	2	2	2	-	-		Bromsslang	Brake hose		2
18	80939-2	-	-	2	-	-		Bricka	Washer		3
19	955950-1	2	2	-	-	-		Låsbricka	Lock washer		2
20	955858-6	2	2	-	-	-		Mutter	Nut		2
21	954313-3	X	X	X	-	-		Bundyrör	Bundy pipe		2
22	945752-4	X	X	-	-	-		Överfallsmutter	Cap nut		2
23	945753-2	X	X	X	-	-		Överfallsmutter	Cap nut		2
24	943288-1	X	X	X	-	-		Överfallsmutter	Cap nut		2
25	1562888-6	1	1	-	-	-		Packning	Gasket		4
26	1563298-7	1	1	-	-	-		Hållare	Retainer		4
27	1562892-8	1	1	-	-	-		Tätningring	Sealing ring		2
28	1563299-5	1	1	-	-	-		Spårring	Retaining ring		4
29	1562101-4	1	1	-	-	-		Slitring	Wear ring		4
30	945647-6	6	6	-	-	-		Stoppsskruv	Set screw		2
31	1561879-6	1	1	-	-	-		Nippel	Nipple		4
32	955798-4	2	2	-	-	-		Mutter	Nut		2
33	946066-8	1	1	-	-	-		O-ring	O-ring		2
34	925057-2	1	1	-	-	-		O-ring	O-ring		2
35	1306703-8	X	X	-	-	-		Slang	Hose	(191472)	2
36	639056-1	1	1	-	-	-		Rör	Pipe		3

1) Svenska armén. / Swedish Armed Forces.