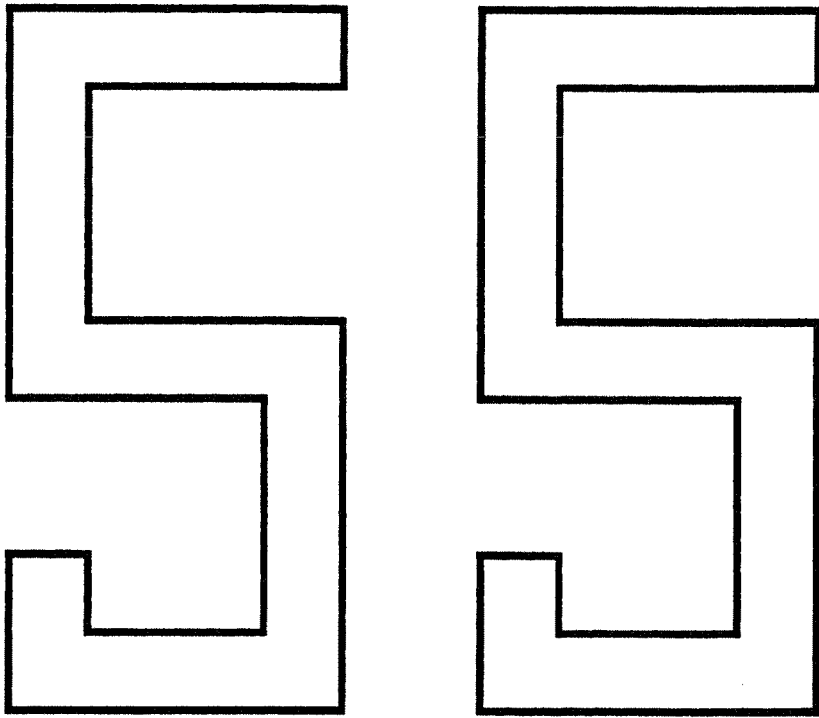
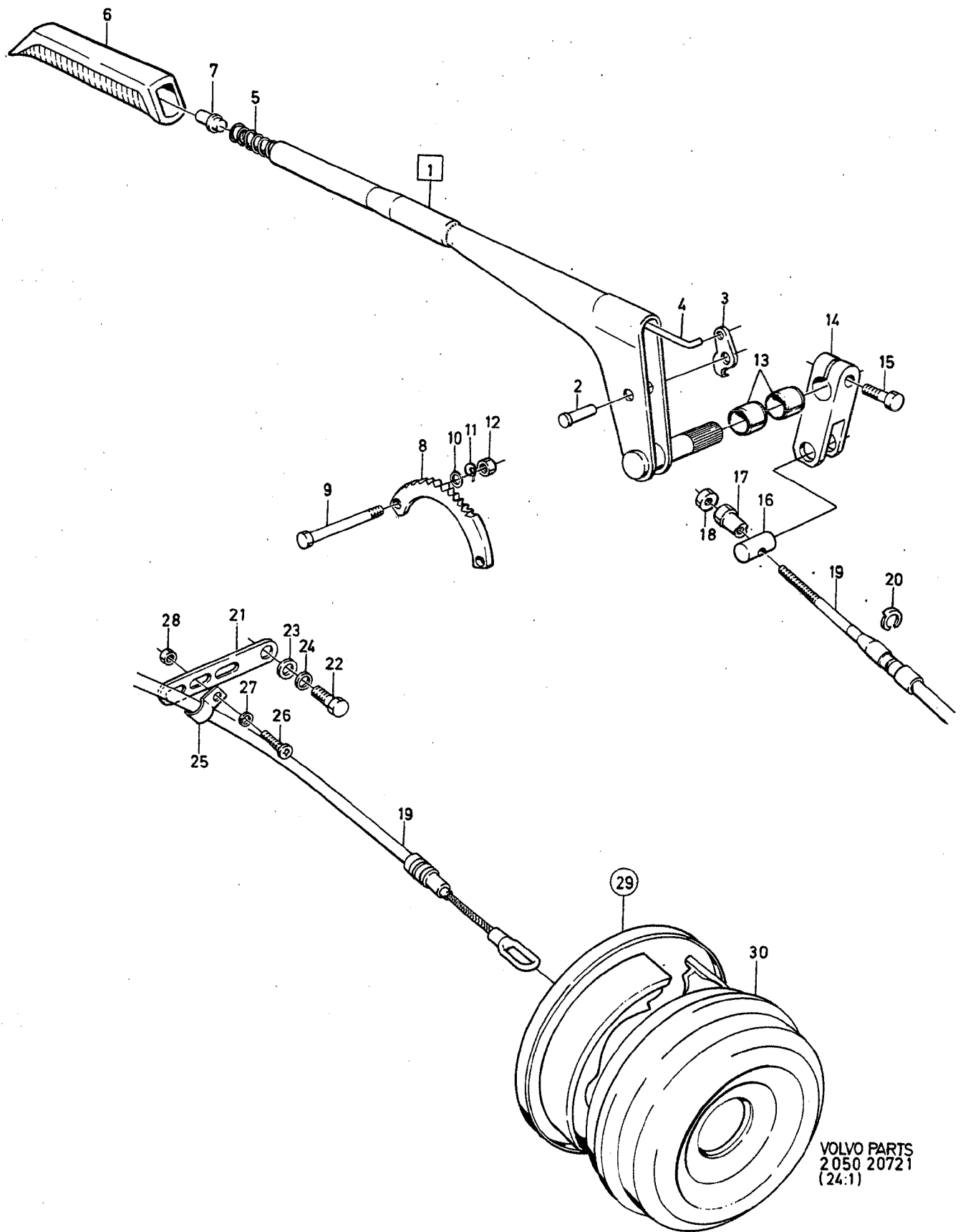


**PARKERINGSBROMS / PARKING BRAKE**



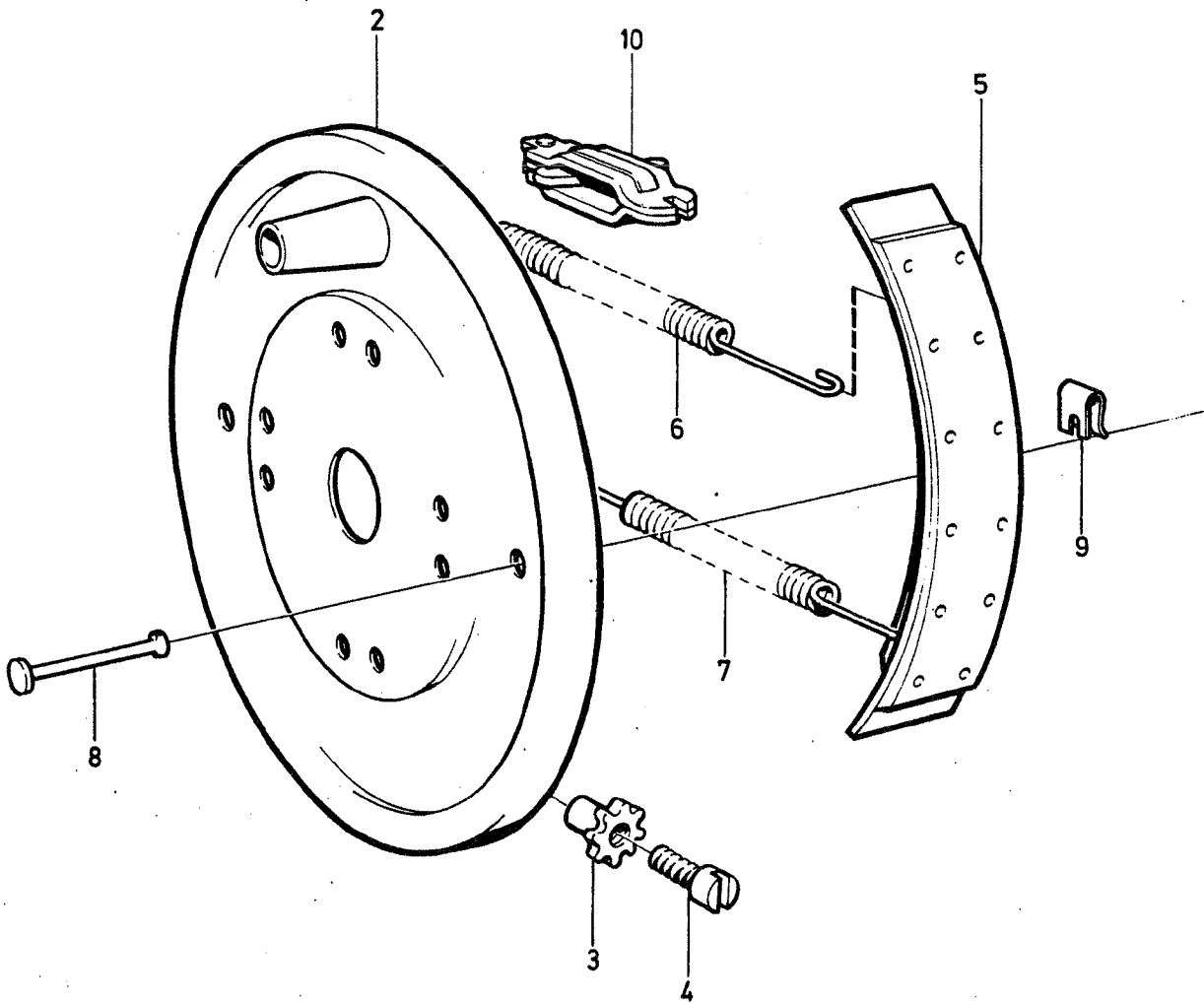
A						UNDERGRUPP		SUB GROUP		Grupp	
B						PARKERINGSBROMS		PARKING BRAKE		Group	
C										55	
D										Sida	
E										Page	
										361	
Pos	Artikel nr Part No.	Antal /Quantity					P S	Benämning	Description	Anmärkning Notes	S R
		A	B	C	D	E					
		-	-	-	-	-		Handbroms .....	Handbrake .....	SEE 55-363	



VOLVO PARTS  
2050 20721  
(24:1)

A	B	C	D	E	HANDBROMS					PARKING BRAKE			Grupp Group
													55
													Sida Page
													363
Pos	Artikel nr Part No.	Antal /Quantity					P S	Benämning	Description	Anmärkning Notes	S R		
		A	B	C	D	E							
1	644782-5	1	-	-	-	-	NS	Bromsspak .....	Brake lever .....	L.H.D	4		
	1560291-5	1	-	-	-	-		Bromsspak .....	Brake lever .....	R.H.D	4		
2		1	-	-	-	-							
3	653466-3	1	-	-	-	-					4		
4	644785-8	1	-	-	-	-					3		
5	675948-4	1	-	-	-	-					3		
6	675916-1	1	-	-	-	-					4		
7	654980-2	1	-	-	-	-					4		
8	653449-9	1	-	-	-	-					4		
9	955528-5	2	-	-	-	-					2		
10	955894-1	2	-	-	-	-					2		
11	941907-8	2	-	-	-	-					2		
12	955826-3	2	-	-	-	-					2		
13	947837-1	2	-	-	-	-					2		
14	644827-8	1	-	-	-	-					3		
15	955659-8	1	-	-	-	-					2		
16	644826-0	1	-	-	-	-					3		
17	644825-2	1	-	-	-	-					3		
18	955782-8	1	-	-	-	-					2		
19	1560447-3	1	-	-	-	-				L.H.D	2		
	1566170-5	1	-	-	-	-				TGB 20	4		
	1560646-0	1	-	-	-	-				R.H.D	2		
20	947537-7	1	-	-	-	-					2		
21	944583-4	1	-	-	-	-					4		
22	955523-6	1	-	-	-	-					2		
23	955894-1	1	-	-	-	-					2		
24	941907-8	1	-	-	-	-					2		
25	951191-6	1	-	-	-	-				L.H.D.	2		
	951190-8	1	-	-	-	-				TGB 20	2		
	952631-0	1	-	-	-	-				R.H.D.	2		
26	950022-4	1	-	-	-	-					2		
27	941905-2	1	-	-	-	-					2		
28	940092-0	1	-	-	-	-					2		
29	644684-3	1	-	-	-	-					4		
30	644497-0	1	-	-	-	-					4		

1



VOLVO PARTS  
2 050 15720

A							P S	Benämning	Description	Anmärkning Notes	S R			
	B													
		C												
			D											
				E										
Pos	Artikel nr Part No.	Antal /Quantity												
		A	B	C	D	E								
1	644684-3	1	-	-	-	-		Handbroms .....	Handbrake .....		4			
2	1563041-1	1	-	-	-	-	• Bromssköld .....	• Backing plate .....		3				
3	1563043-7	2	-	-	-	-	• Justermutter .....	• Adjusting nut .....		3				
4	1563044-5	2	-	-	-	-	• Ställskruv .....	• Adjusting screw .....		3				
5	1563045-2	2	-	-	-	-	• Bromsback .....	• Brake shoe .....		4				
6	1563046-0	1	-	-	-	-	• Fjäder .....	• Spring .....		3				
7	1563047-8	1	-	-	-	-	• Fjäder .....	• Spring .....		3				
8	1563048-6	2	-	-	-	-	• Pinne .....	• Pin .....		3				
9	1563049-4	2	-	-	-	-	• Låsfjäder .....	• Lock spring .....		3				
10	1563050-2	1	-	-	-	-	• Hävarm .....	• Lever .....		3				