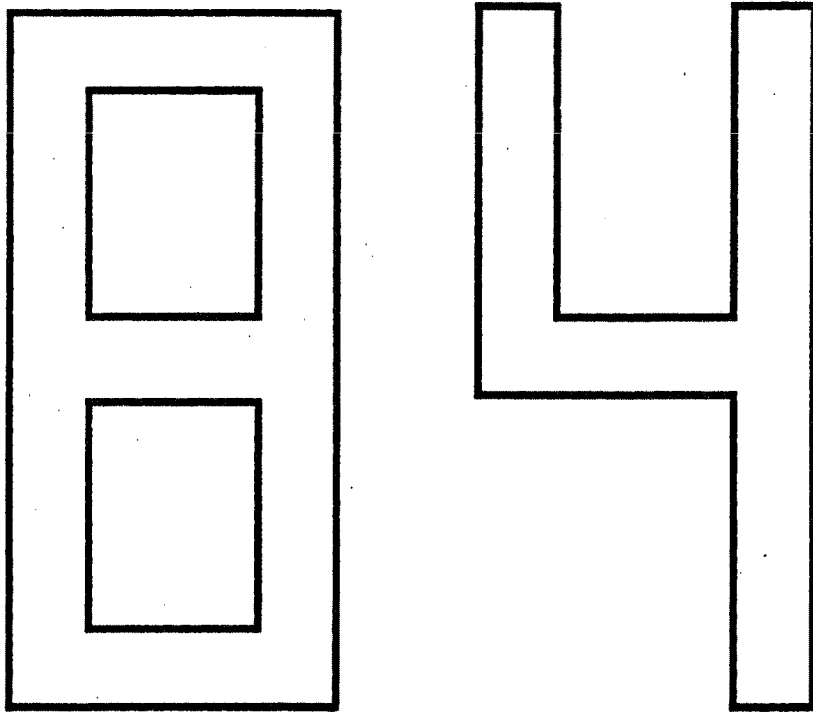
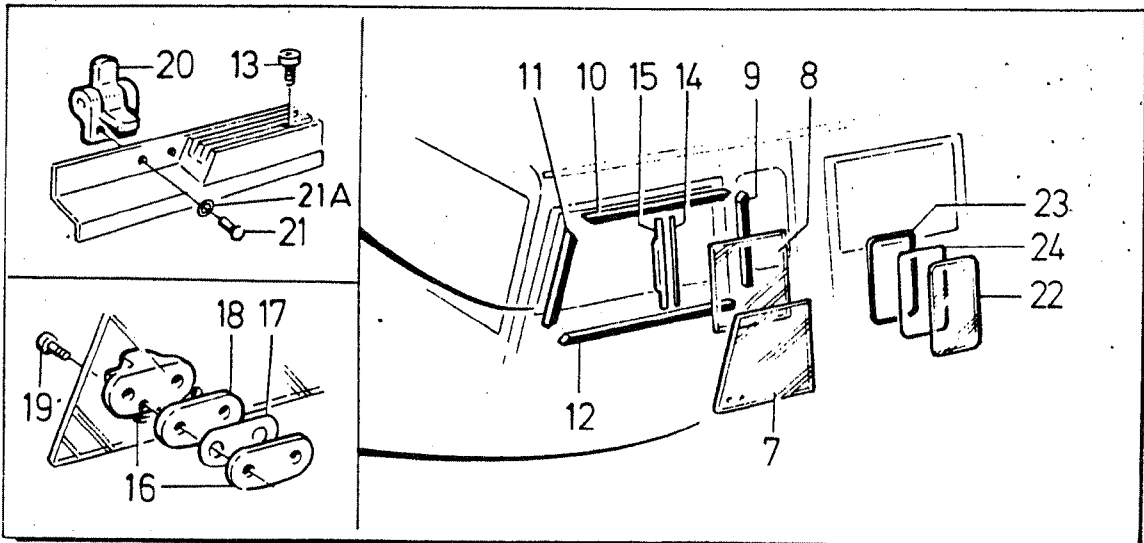
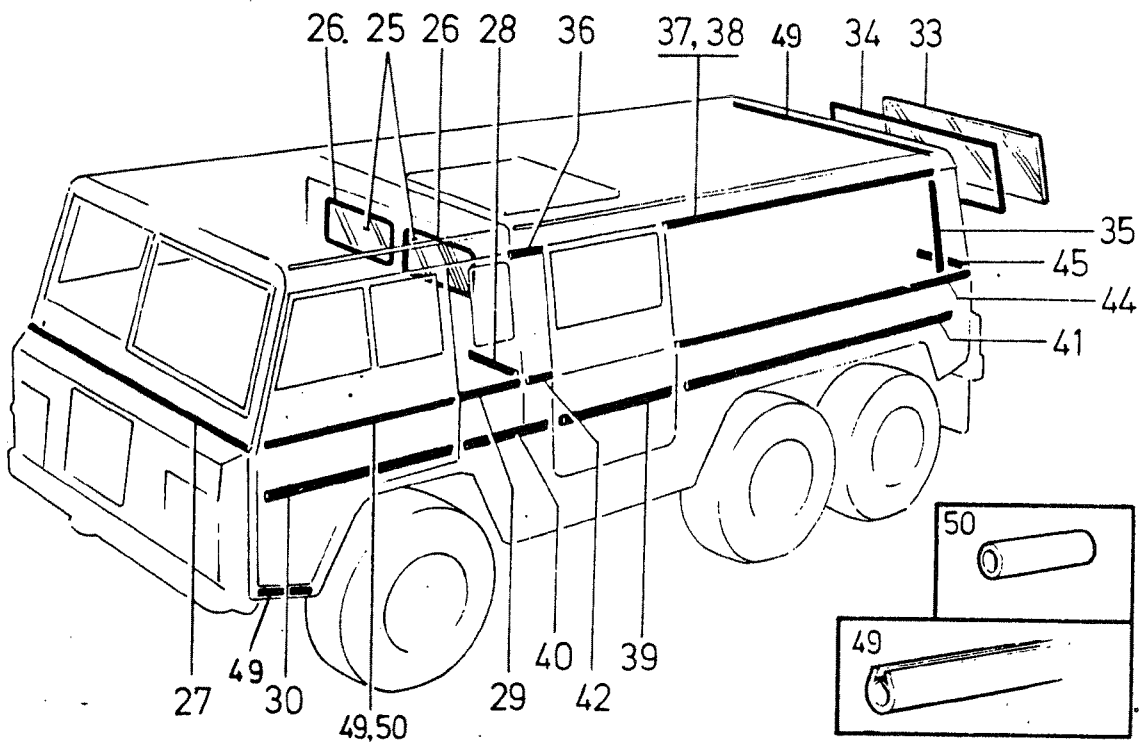
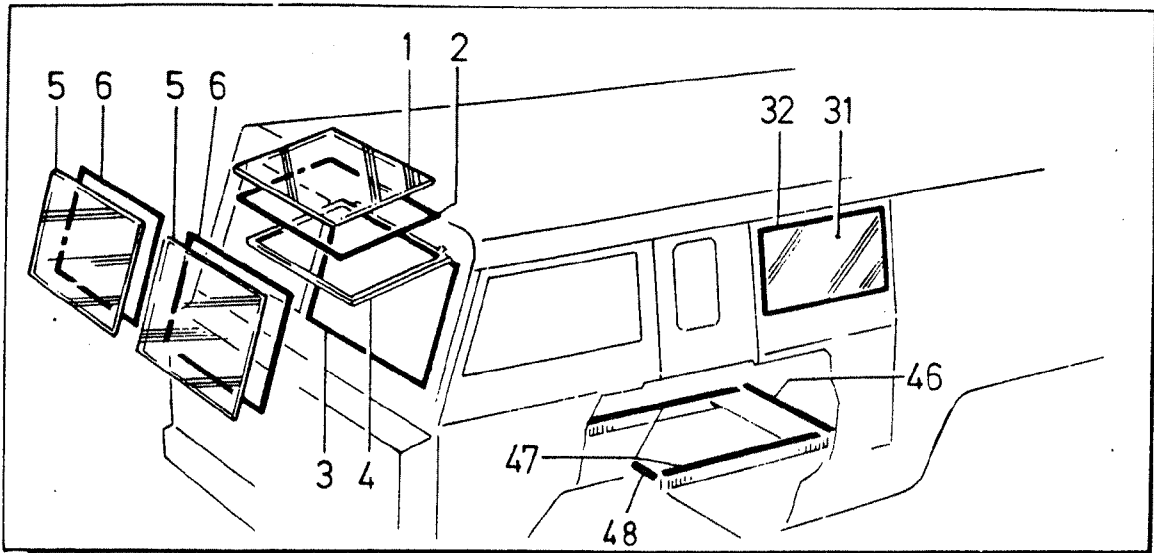


**GLASRUTA /WINDOWS**



<b>A</b>						UNDERGRUPP		SUB GROUP		Grupp	
<b>B</b>						GLASRUTA		WINDOWS		Group	
<b>C</b>										<b>84</b>	
<b>D</b>										Sida	
<b>E</b>										Page	
										<b>459</b>	
Pos	Artikel nr Part No.	Antal /Quantity					P S	Benämning	Description	Anmärkning Notes	S R
		A	B	C	D	E					
		-	-	-	-	-		Glasruta Gummilist .....	Windows Rubber moulding ....	SEE 84 • 461	

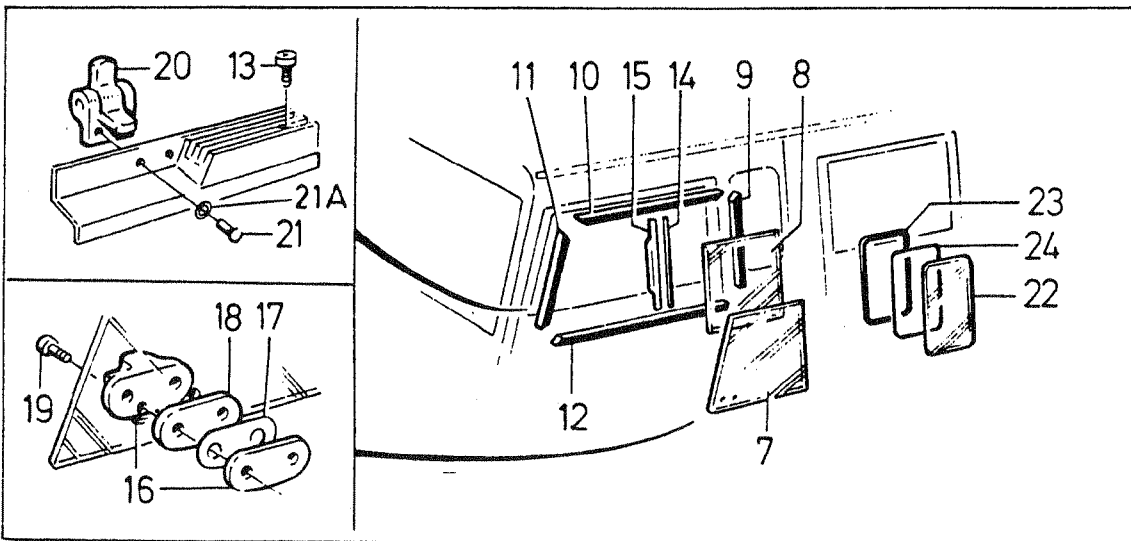
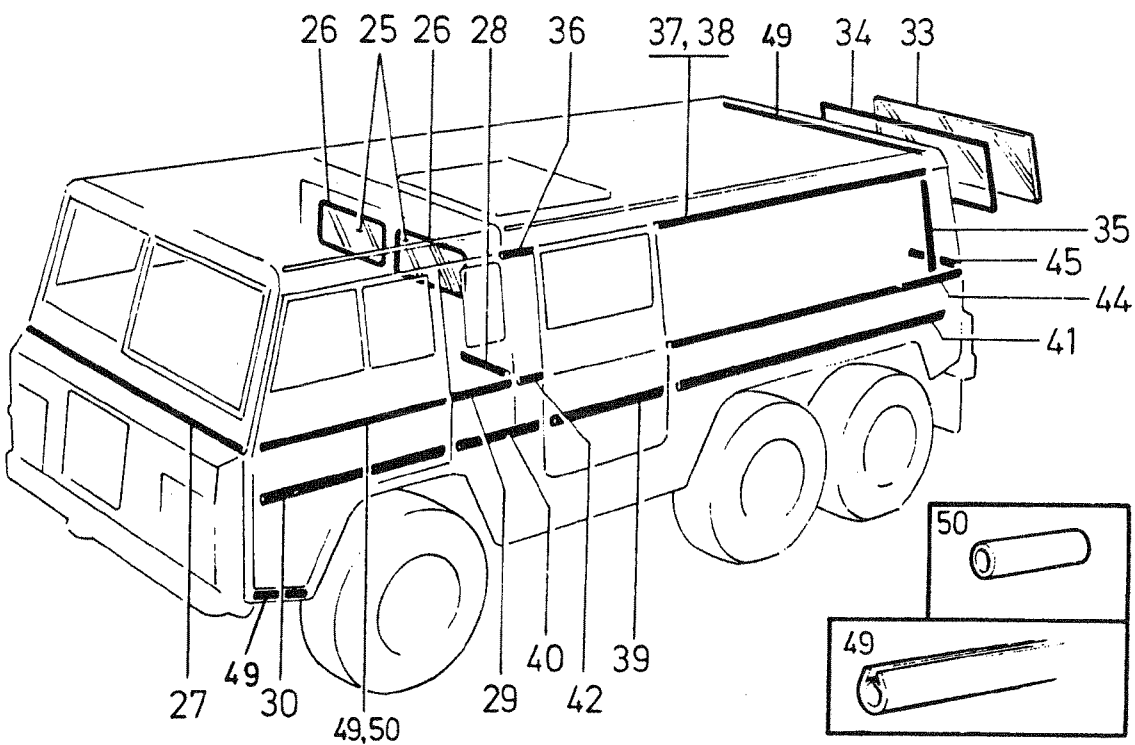
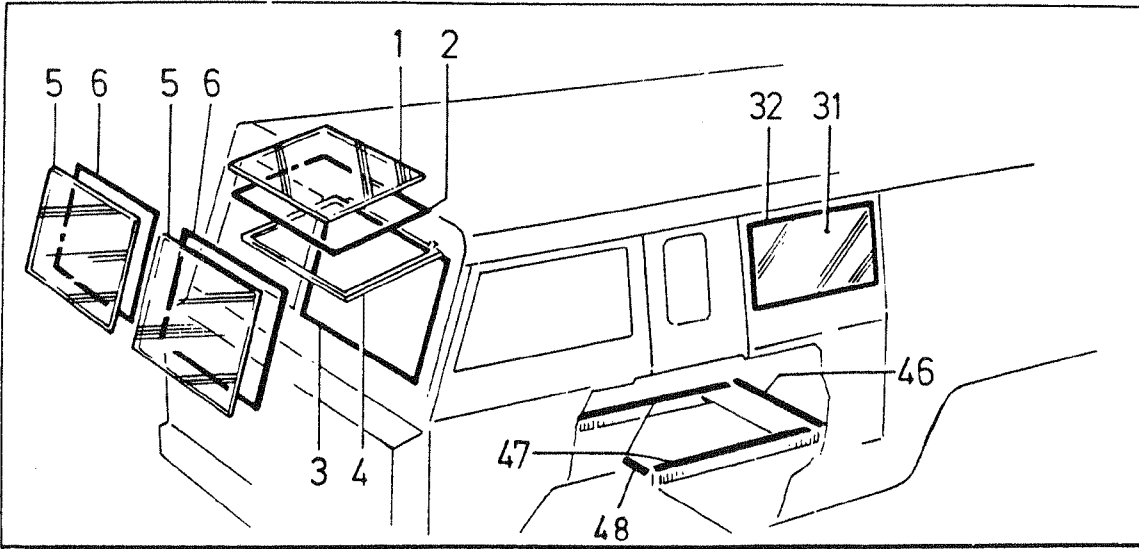




VOLVO PARTS  
 2 080 24669  
 (32:2)

A	L.H.D	GLASRUTA GUMMILIST					WINDOWS RUBBER MOULDING		Grupp		
									Group		
B	R.H.D								84		
C									Sida		
D									Page		
E									461		
Pos	Artikel nr Part No.	Antal /Quantity					P S	Benämning	Description	Anmärkning Notes	S R
		A	B	C	D	E					
1	643635-6	2	2	-	-	-	Glas	Glass	1)	2	
2	643649-7	1	1	-	-	-	Fönsterram	Window frame	1)	3	
	1566378-4	1	1	-	-	-	Fönsterram	Window frame	1)	3	
3	1565430-4	1	1	-	-	-	Tättningslist	Sealing moulding	1)	3	
	1566368-5	1	1	-	-	-	Tättningslist	Sealing moulding	1)	4	
4		-	-	-	-	-	Båge	Bow	SEE 81 439		
5	643636-4	2	2	-	-	-	Glas	Glass	2)	2	
6	1561903-4	2	2	-	-	-	Fönsterram	Window frame	2)	3	
7	644664-5	2	2	-	-	-	Glas	Glass		3	
8	640356-2	2	2	-	-	-	Glas	Glass		3	
9	640334-9	2	2	-	-	-	Tättningslist	Sealing strip		3	
10	640335-6	2	2	-	-	-	Tättningslist	Sealing strip		3	
11	640336-4	2	2	-	-	-	Tättningslist	Sealing strip		3	
12	640274-7	1	1	-	-	-	Glidskena, h	Slide rail, r.h.		3	
	640333-1	1	1	-	-	-	Glidskena, v	Slide rail, l.h.		3	
13	955127-6	8	8	-	-	-	Skruv	Screw		2	
14	631822-4	2	2	-	-	-	Tättningslist	Sealing strip	(640462)	3	
15	1560250-1	2	2	-	-	-	List	Strip		3	
16	1562141-0	2	2	-	-	-	Fönsterspär	Window catch		3	
17	644499-6	2	2	-	-	-	Packning	Gasket		3	
18	644600-9	2	2	-	-	-	Mellanlägg	Spacer		3	
19	956293-5	4	4	-	-	-	Skruv	Screw		2	
20	640337-2	2	2	-	-	-	Fönsterspär	Window catch		3	
21	948776-0	4	4	-	-	-	Nit	Rivet		2	
22	644412-9	2	2	-	-	-	Glas	Glass		3	
23	1560625-4	X	X	-	-	-	List	Strip	LG 2400	3	
24	1560626-2	X	X	-	-	-	Låslist	Lock strip	LG 2400	3	
25	633659-8	2	1	-	-	-	Glas	Glass	4X4 INCL S-3736, S-3758, S-3780, 6X6 INCL S-3781, S-3802	5	
	633659-8	-	2	-	-	-	Glas	Glass	6X6 INCL S-3705, S-3761	3	
26	637448-2	1	-	-	-	-	Skjutfönster, v	Sliding window, l.h.	6X6	2	
	634912-0	1	2	-	-	-	Tättningslist	Sealing moulding	4X4	2	
	634912-0	2	1	-	-	-	Tättningslist	Sealing moulding		2	
27	591286-0	X	X	-	-	-	Tättn medel 45x3 mm	Sealing agent		6	
28	(8701000)	2	2	-	-	-	SP Tättn medel	Sealing agent	(591287) REPL 1PCS 591286-0	6	
29	955891-7	4	4	-	-	-	Bricka	Washer		2	
30	1560431-7	2	2	-	-	-	Tättningslist	Sealing moulding	CH-8564	2	
31	638577-7	2	-	-	-	-	Glas	Glass		3	
32	640628-4	2	-	-	-	-	Fönsterram	Window frame		5	
33	638797-1	1	-	-	-	-	Glas	Glass		4	
34	640812-4	1	-	-	-	-	Fönsterram	Window frame		4	
35	1560090-1	2	-	-	-	-	Tättningslist	Sealing moulding		3	
36	(1560094)	2	-	-	-	-	SP Tättningslist	Sealing moulding	REPL 1PCS 1560096-8	3	
37	(1560095)	2	-	-	-	-	SP Tättningslist	Sealing moulding	4X4 REPL 1PCS 1560096-8	3	
38	1560096-8	2	-	-	-	-	Tättningslist	Sealing moulding	6X6	2	
39	1560432-5	2	-	-	-	-	Tättningslist	Sealing moulding		2	
	1560432-5	-	2	-	-	-	Tättningslist	Sealing moulding	SPCL S-3652, S-3653	2	
40	1560433-3	2	-	-	-	-	Tättningslist	Sealing moulding		2	
	1560433-3	-	2	-	-	-	Tättningslist	Sealing moulding	SPCL S-3652, S-3653	2	
41	1560436-6	2	-	-	-	-	Tättningslist	Sealing moulding		2	
	1560436-6	-	2	-	-	-	Tättningslist	Sealing moulding	SPCL S-3652, S-3653	2	
42	1560954-8	1	-	-	-	-	Tättningslist	Sealing moulding		2	
	1560954-8	-	1	-	-	-	Tättningslist	Sealing moulding	SPCL S-3652, S-3653	2	
43	1560955-5	2	-	-	-	-	Tättningslist	Sealing moulding		2	
	1560955-5	-	2	-	-	-	Tättningslist	Sealing moulding	SPCL S-3652, S-3653	2	
44	1562925-6	2	-	-	-	-	Tättningslist	Sealing moulding		2	
	1562925-6	-	2	-	-	-	Tättningslist	Sealing moulding	SPCL S-3652, S-3653	2	
45	1561908-3	X	X	-	-	-	Kantskyddlist	Edge protection moulding		3	

1) Öppningsbar vindruteram. / Openable windscreen frame.  
2) Fast vindruteram. / Fixed windscreen frame.



VOLVO PARTS  
 2 080 24669  
 (32:2)

<b>A</b>	L.H.D					GLASRUTA GUMMLIST	WINDOWS RUBBER MOULDING	Grupp Group <b>84</b> Sida Page <b>463</b>			
<b>B</b>	R.H.D										
<b>C</b>											
<b>D</b>											
<b>E</b>											
Pos	Artikel nr Part No.	Antal /Quantity					P S	Benämning	Description	Anmärkning Notes	S R
		A	B	C	D	E					
46	945751-6	x	x	-	-	-		Gummislang .....	Rubber hose .....	LG 12 CANVAS	2

