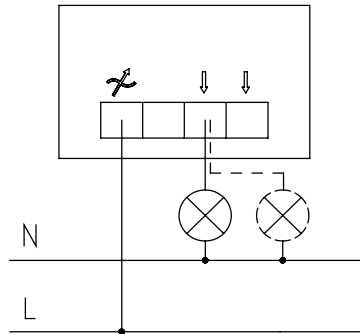


Elektronisk Triac-dimmer/Elektroninen Triac-säädin/Electronic Push-Turn Triac Dimmer

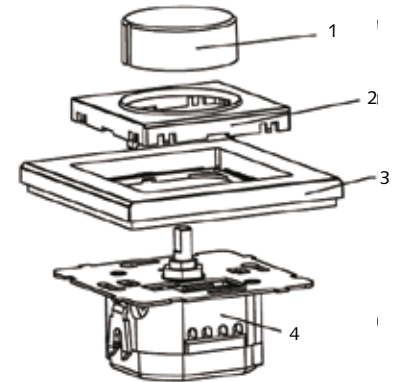
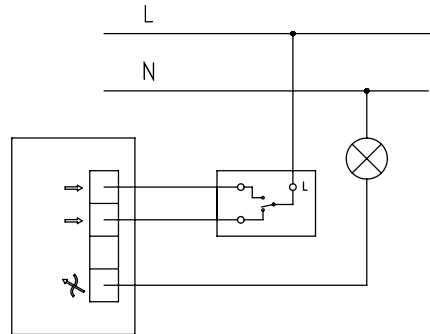
Kopplingschema 1-pol/Kytkentäkaava, 1-nap./

Wiring diagram of the dimmer in standard electric installation



Kopplingschema Trapp/Kytkentäkaavio Vaihto

Wiring diagram of the dimmer using a 2 way switch



SE

TEKNISKA DATA

Brytfunktion: 1-pol/trapp
Märkspänning: 230V~ 50Hz
Effektområde: 40-400W
Dimbara laster: Glödljus och halogen
Ljusregleringsområde: 10-100%

1. Ratt
2. Frontplatta
3. Ram
4. Dimmer

FI

TEKNISET TIEDOT

Kytintoiminto: 1-nap/vaihto
Nimellisjännite: 230V~ 50Hz
Tehoalue: 40-400W
Soveltuus: Hehku- ja halogeenilampuille
Säätöalue: 10-100%

1. Väännin
2. Etulevy
3. Kehys
4. Säädin

EN

TECHNICAL DATA

Output: 1 Gang, 2 Way
Rated voltage: 230V~ 50Hz
Min/max load: 40-400W
Adjustable loads: Incandescent and halogen
Light adjustment range: 10-100%

1. Adjustment wheel
2. Cover
3. Frame
4. Dimmer



MALMBERGS