

På bärande golv med LK Folieskiva Silent

UTFÖRANDE

LK Golvvärme i utförande med LK Folieskiva Silent för flytande förläggning på bärande golvkonstruktion i torra utrymmen. Systemet är uppbyggt med en 30 mm eller 50 mm tjock isolerskiva i EPS med stegljudsdämpande egenskaper för mellanbjälklag. Skivorna är försedda med en folie med rutnmönster för enkel förläggning av golvvärmerör tillsammans med LK Bygelpistol 3D Premium.

FÖRUTSÄTTNINGAR

Förutsättningen för en god funktion av golvvärme-systemet är väderstyrd reglering av framlednings-temperaturen samt en väl genomförd och dokumenterad injustering av primär- och kretsflöden.

Skivorna ska läggas på en bärande golvkonstruktion.

Generellt gäller anvisningar enligt Hus-AMA och utsedd konstruktör/kvalitetsansvarig person.

KONSTRUKTIONSPRINCIP

1. Bärande golvkonstruktion

2. LK Folieskiva Silent

Isolerskiva av EPS, 2000 x 1000 x 30 mm alternativt 2000 x 1000 x 50 mm med rutnätsfolie för läggning av golvvärmerör c/c 200 eller c/c 300 mm.

3. LK Universalrör/LK Golvvärmerör dim. 16 mm, alt dim. 20 mm

Röret fästs i folieskivan med hjälp av LK Bygelpistol 3D Premium och LK Bygel 3D Premium 30 mm.

4. Avjämningsmassa

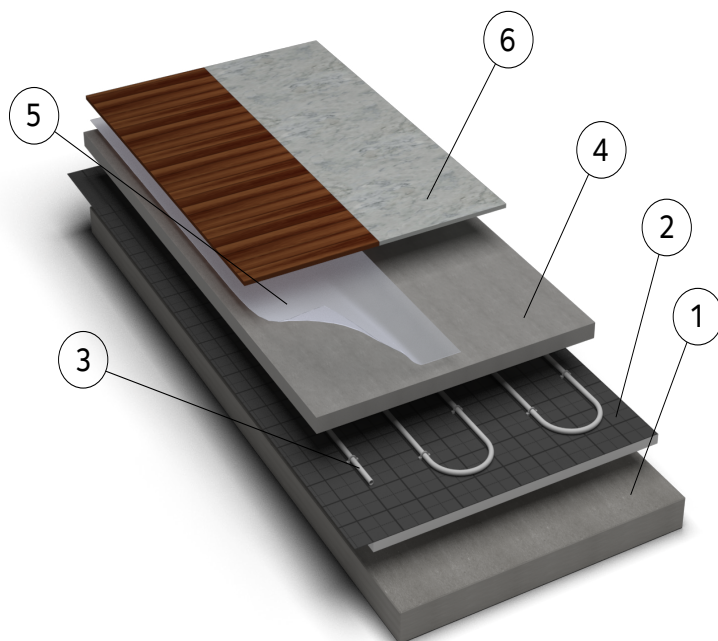
5. Ångspärr enl. golvfabrikantens anvisningar samt cellfoam / lumppapp

6. Ytskikt

YTSKIKT

Parkett- eller laminatgolv

Betongytan täcks med ångspärr (åldersbeständig plast) och därefter med lumppapp eller cellfoam. Ovangolvet monteras enligt golvleverantörens



anvisning samt vid trägolv med beaktande av GBRs riktlinjer för trägolv på golvvärme. Rådgör alltid med LK vid golvtycklekar över 25 mm.

Plast- eller linoleummatta

Läggs enligt respektive leverantörs anvisningar.

Keramik eller natursten

Läggs enligt respektive leverantörs anvisningar.



OBS!

LK Folieskiva skall inte användas i våtutrymmen. I våtutrymmen rekommenderar LK istället förläggning av golvvärme med Golvvärmelist 12/16/20.

LK VÄRMEKRETSFÖRDELARE

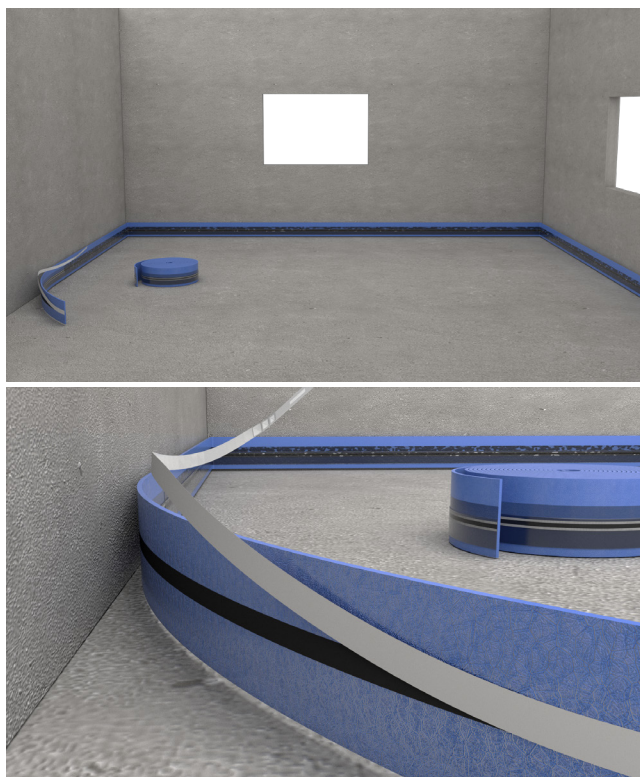
LK Värmekretsfordelare monteras på anvisad plats enligt ritning. Läs först igenom den bipackade monteringsanvisningen.

FÖRLÄGGNING AV KANTBAND OCH SKIVOR

Före utläggning av skivorna ska undergolvet kontrolleras avseende planhet, enligt krav i HUS-AMA, tabell 43.DC/-1, klass B, d.v.s. max buktighet ± 5 mm vid två meters mätlängd och $\pm 1,2$ mm vid 0,25 meters mätlängd.

1. LK Kantband

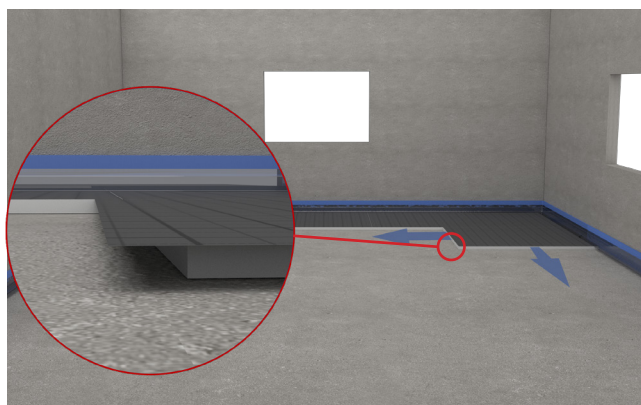
LK Kantband fästs längs rummets omkringliggande väggar med den förmonterade klisterremsan. Skyddsfolien dras av allteftersom kantbandet monteras.



LK Folieskiva 30 / LK Folieskiva 50

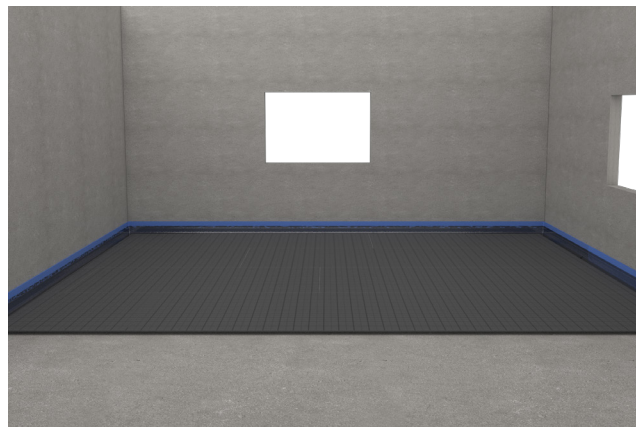
Förläggningen av folieskivorna påbörjas i ett av rummets hörn. Notera att folien är längre på två av skivans kanter. Detta utstick ska peka ut mot rummet (se pilar på bilden nedan) då dessa är försedda med en klisterremsa undertill som används för att fästa folieskivorna till varandra.

För att säkerhetsställa att skivorna inte reser sig vid förläggning av rör rekommenderar LK att man fäster Folieskivorna med dubbelhäftande tejp mot underlaget i rörens vändzoner.



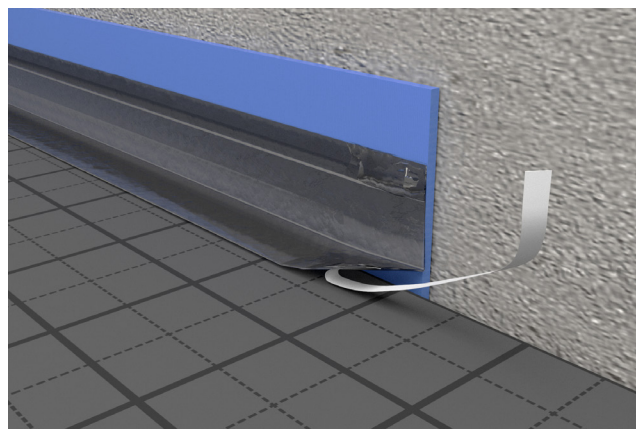
Fortsätt lägga ut skivor tills möte med motsatt vägg uppstår. Mät ut kvarvarande längd och kapa nästa folieskiva enligt denna. Betänk vilken del av skivan som kapas så att den del med utstickande folie påbörjar nästkommande rad med skivor.

Kapning av skivor görs enkelt med hjälp av verktyget LK Värmekniv och dess tillbehör LK Knivblad 40.



4. Fästning av kantband mot folieskiva

LK Kantband är försedd med en klisterremsa som ska fästas mot LK Folieskiva enligt bild nedan. Detta för att säkerställa att flytmassan som gjuts ovanpå konstruktionen inte rinner ner under skivorna eller på dess sidor.



ARMERING

Beakta behov av armering i samråd med leverantören av flytspackel.

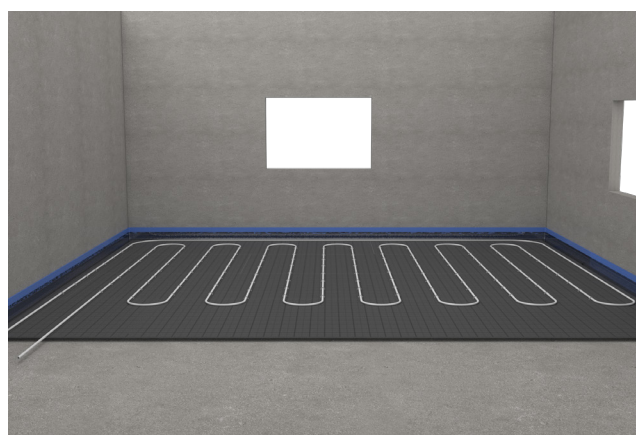
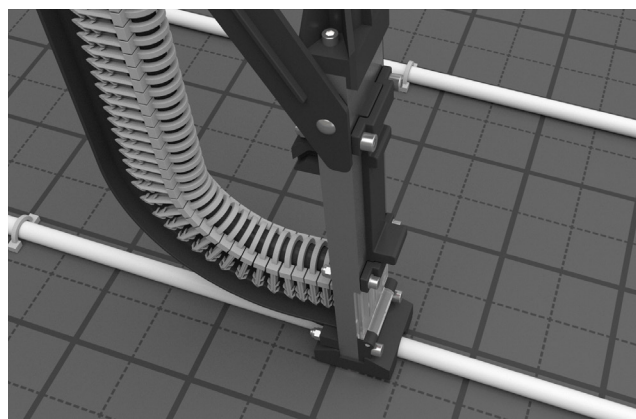
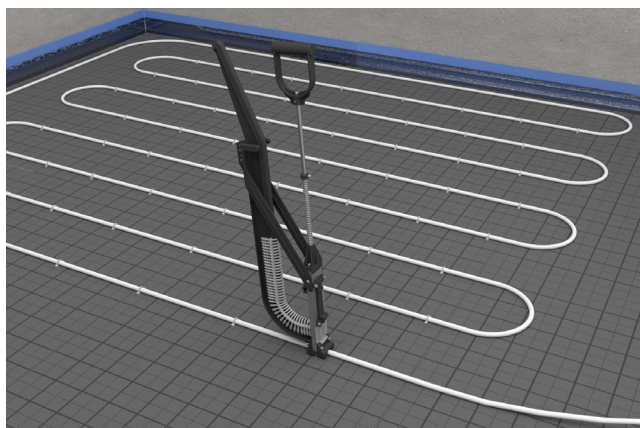
RÖRFÖRLÄGGNING

Planera rördragning utifrån uppgjord förläggningsritning. Tänk på så att inte framkomligheten av fram- och returledning hindras. Var uppmärksam på antal golvvärmekretsar samt att olika röravstånd c/c 200 eller c/c 300 mm kan förekomma. Beakta strömningsriktningen i kretsen så att tilloppsledningen kommer närmast yttervägg. Använd rutmönstret som en guide vid rörförläggningen. Foliens rutor är 100 x 100 mm vilket är en hjälp för förläggning i rätt c/c-avstånd.



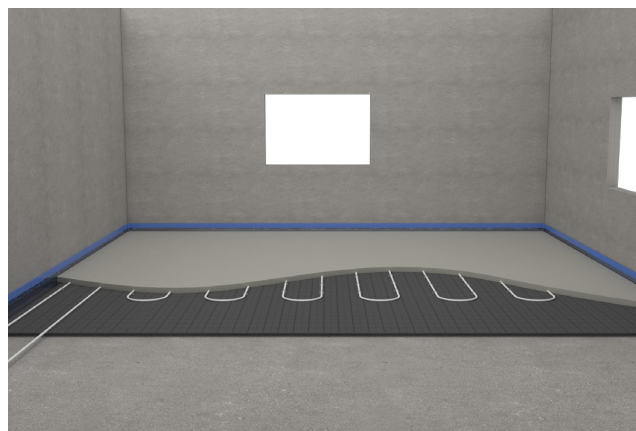
Som hjälpmedel vid rörförläggningen används LK Rörvagn eller LK Rörvinda UNI. Kapning av rör ska utföras med rörsax avsedd för PE-X.

För att fästa rören i folieskivan används LK Bygel-pistol 3D Premium med LK Pistolbyglar 3D Premium 30 mm.



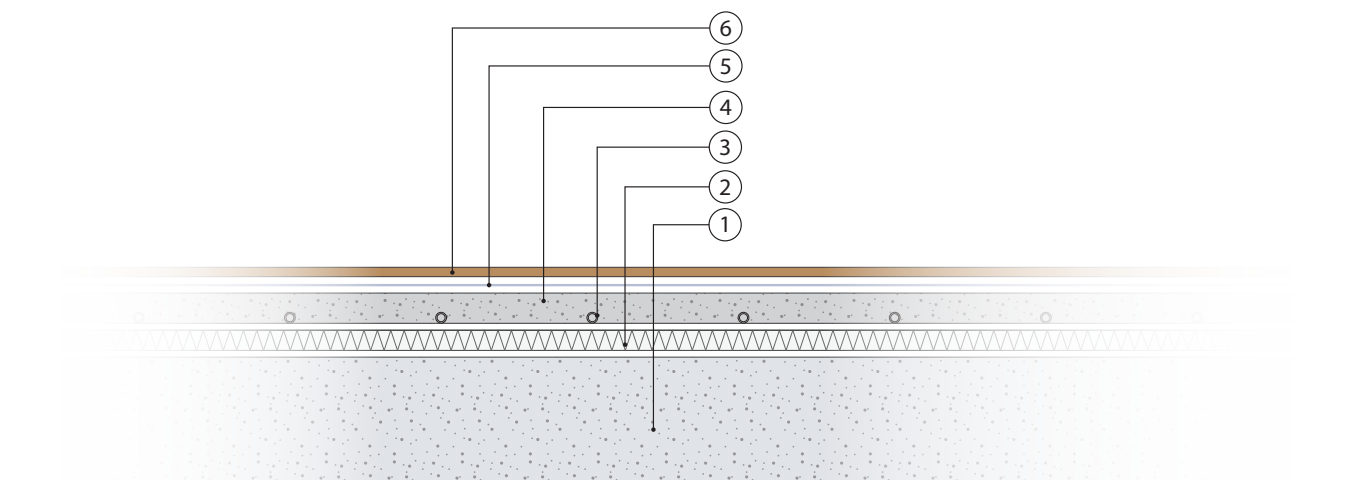
ÖVERGJUTNING

När rörförläggningen är gjord i samtliga utrymmen flyts rören in i Bostik 1050 Fiber avjämningsmassa eller likvärdigt alternativ. Rören ska täckas med 30 mm avjämningsmassa. Vilket innebär ett totalt flytdjup på ca 45 mm vid förläggning av Ø16 mm golvvärmerör.



Efter att avjämningsmassan har härdat färdigt kan läggning av ytskikt påbörjas enligt tidigare punkt i monteringsanvisningen.

PRINCIPSKISS



Principskiss för golvvärme konstruktion med LK Folieskiva 30 Silent

Nummer	Beskrivning
1	Bärande mellanbjälklag
2	LK Folieskiva 30 / LK Folieskiva 50
3	LK Universälör / LK Golvvärmerör dim. 16 mm, alt dim. 20 mm
4	Mellangjutning, Bostik 1050 el. motsvarande
5	Ångspärr samt Cellfoam
6	Övergolv, exempelvis Parkett 14 mm eller Laminat 10 mm

PRODUKTÖVERSIKT, FÖRLÄGGNINGSMATERIAL OCH HJÄLPMEDEL

LK art. nr.	Produktnamn	Mängd	Beskrivning/Anmärkning
243 49 99	LK Folieskiva 30 Silent	1 skiva = 2 m ²	Foliebeklädd isolerskiva av EPS
298 89 87	LK Folieskiva 50 Silent	1 skiva = 2 m ²	Foliebeklädd isolerskiva av EPS
298 88 17	LK Kantband 8x150	1 rulle = 40 m	Kantisolering
-	LK Universälör/LK Golvvärmerör dim. 16 mm, alt dim. 20 mm	Enligt förläggningsunderlag	
188 06 72	LK Bygelpistol 3D Premium		Bygelpistol för att fästa rör mot Folieskivor
243 49 98	LK Pistolbyglar 3D Premium 30 mm	1 kartong = 400 byglar	Åtgång cirka 1 bygel per halvmeter rör och uppskattningsvis tre byglar per vändning
243 51 93	LK Rörvagn		Hjälpmedel för att mata ut rör vid förläggning
241 74 96	LK Rörvinda Universal		Hjälpmedel för att mata ut rör vid förläggning
241 99 36	LK Värmekniv		Verktyg för att skära eller göra spår i EPS genom smältning. Används tillsammans med tillbehörsblad
241 99 37	LK Knivblad 40		Lämpligt tillbehörsblad till LK Värmekniv för skärning av EPS
-	Bostik 1050 Fiber		Åtgång cirka 77kg/m ² vid 45 mm övergjutning



TEKNISK DATA

Ytvärmeelement / värmeisoleringsmaterial för byggnader	LK Folieskiva 30 Silent	LK Folieskiva 50 Silent
Brandklass isoleringsmaterial	RtF - E	RtF - E
Brandklass totalprodukt med folie	E	E
Nominell tjocklek	30	50
Toleransklass	T0	T0
Värmebeständighet RD i m ² · K/W	0,670	1,110
Uppmätt värde λD i W / (m K)	0,045	0,045
Nominellt värde λD i W / (m K)	0,043	0,042
Kompressibilitet i mm	≤ 3	≤ 3
Maximal trafikbelastning i kPa /m ²	≤ 3	4
Flamskyddsmedel	Polymer FR	Polymer FR

