

CTC EcoPart 400

Värmepump för berg-, mark- och sjövärme



CTC EcoPart är en kompakt värmepump som svarar för villans, fastighetens eller den mindre industrifastighetens värmebehov.

CTC EcoPart 400 är en högeffektiv värmepump med samma prestanda som CTC EcoHeat 400, men utan styrning och varmvattenberedning.

Tack vare en nyutvecklad köldmediekrets och en mycket effektiv kompressor kan CTC EcoPart 400 producera 65-gradigt vatten. Detta gör att du kan få mer badvatten och varmare element. Perfekt för fastigheter med höga framledningstemperaturer. CTC EcoPart 400 är flexibel och avsedd att kopplas till befintlig eller ny anläggning. Som värmekälla används berg, mark eller sjö. Brinesystemet kan enkelt anslutas på höger-, vänster-, ovasidan eller på baksidan.

Är takhöjden låg och en normal värmepump är för hög, dockas CTC EcoPart 406-412 lämpligen till systemtanken CTC EcoZenith i250 med höjd 1654 mm. Produkternas funktion blir då en komplett värmepumpsanläggning.

Vill du ha det bästa som finns till din fastighet? Vill du ha en framtidsäker lösning? All inclusive? En lösning som gör att du aldrig kommer att vara utan varmvatten? Då ska du koppla CTC EcoPart 400 mot CTC EcoZenith i550 Pro.

Vill du koppla CTC EcoPart 400 till din befintliga anläggning behöver du komplettera med styrmodulen CTC EcoLogic Pro. Om energibehovet är extra stort kan upp till tio värmepumpar samköras.

När du köper en CTC EcoPart 400 ingår alltid 3 års garanti och CTC Trygghet som gäller hela värmepumpsanläggningen. För mer information och villkor se: www.ctc.se

CTC EcoPart 400 – ett säkert och självklart val.

Fördelar CTC EcoPart 400:

- För villor och fastigheter
- 65-graders framledningstemperatur
- Finns i sex storlekar: 6, 8, 10, 12, 14, och 17 kW
- Lösningen för källare med låg takhöjd
- Tystgående scrollkompressor
- Mjukstartsfunktion
- 3 års garanti och CTC Trygghet
- Flexibel inkoppling



För mer information om CTC:s sortiment besök:
www.ctc.se

Tekniska data CTC EcoPart 400

Modell	406	408	410	412	414	417
RSK-nummer	624 64 51	624 64 52	624 64 53	624 64 54	624 69 35	624 69 36
Mått b x h x d	mm 600 x 760 x 673					
Eldata	400V 3N~					
Energiklass värme 35 / 55°C (i paket med styrning)	A+++/A++	A+++/A++	A+++/A++	A+++/A++	A+++/A++	A+++/A++
Energiklass värme 35 / 55°C (utan styrning)	A++/A++	A++/A++	A++/A++	A++/A++	A++/A++	A++/A++
Nominell värmeeffekt (P _{designh}) 35/55°C	kW 7/6	9/9	11/11	13/12	16/16	19/18
Märkeffekt el	kW 2,7	3,5	4,2	5,1	5,9	7,3
Effektförbrukning kompressor vid 35 °C ¹⁾	kW 1,3	1,7	2,0	2,4	3,0	3,5
Effektförbrukning kompressor vid 35/45°C ¹⁾						
Avgiven effekt ¹⁾ 0/35, 0/45°C	kW 5,9/5,5	8,2/7,9	10,0/9,6	11,8/11,2	14,5/13,9	16,2/16,1
COP ¹⁾	4,6/3,5	4,6/3,6	4,6/3,7	4,6/3,7	4,5/3,6	4,5/3,6
SCOP kallt klimat 35 / 55 °C (EN14825)	4,8/3,5	4,8/3,7	4,8/3,7	4,8/3,7	4,6/3,7	4,8/3,7
SCOP medelklimat 35 / 55 °C (EN14825)	4,7/3,5	4,7/3,6	4,7/3,7	4,7/3,6	4,6/3,6	4,7/3,6
Kompressortyp	Scroll					
Max framledning/retur kompressor	°C 65/58					
Max driftström kompressor	A 4,5	5,2	6,8	8,2	10,1	11,8
Märkström VP	A 5,5	6,2	7,8	10,3	12,2 ³⁾	13,9 ³⁾
Vattenvolym brinesida (TS)	l 2,3	2,9	2,9	3,4	4,1	4,1
Brinesystem min/max tryck (PS)	bar 0,2/3,0					
Brinesystem min/max temp (TS)	°C -5/20					
Köldmediemängd (R407C, fluorerad växthusgas GWP 1774)	kg 1,9	1,9	1,9	2,3	2,7	2,7
CO ₂ -ekvivalent ²⁾	ton 3,371	3,371	3,371	4,080	4,790	4,790
Brytvärde pressostat HT	MPa 3,1 (31 Bar)					
Ljudeffekt enligt EN 12102	dB(A) 43.0	42.5	48.5	50.3	53.0	55.5
Vikt	kg 138	143	148	164	168	168

¹⁾ Enligt EN14511 inkl. värmebärarpump och brinepump ²⁾ CTC EcoPart omfattas **inte** av den årliga återkommande läkagekontrollen av köldmedie.

Leveransomfattning

Kommunikationskabel 15 m (Modbus)
Säkerhetsventil 1/2" 3 bar
Påfyllnadskoppel
Inbyggd brinepump
Brinekärll (endast EcoPart 406-412)
Gummigenomförning
2 x Kantlist

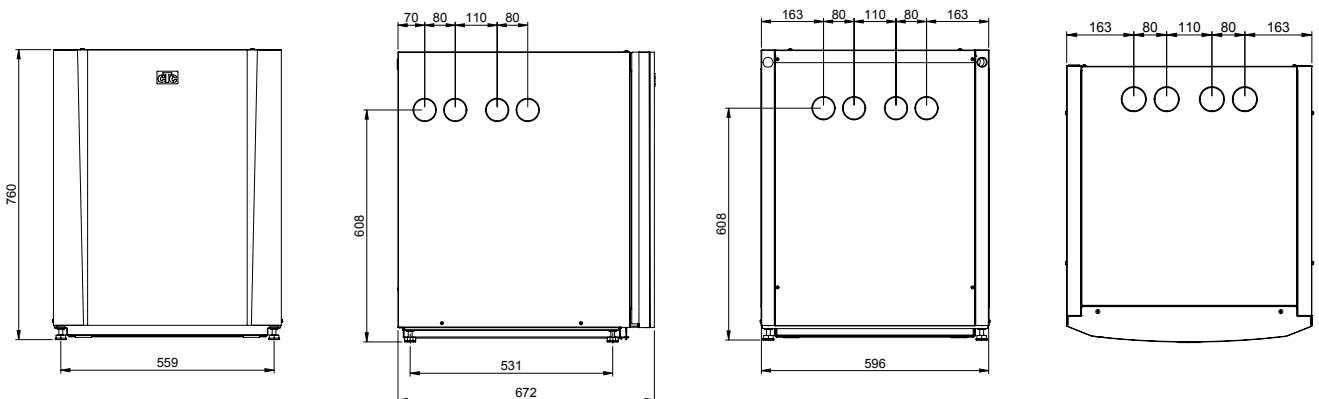
Tillbehör

Systemtank CTC EcoEcoZenith i250 L*
Systemtank CTC EcoZenith i250 H*
Styrutrustning CTC EcoLogic PRO
Allt-i-ett-tank CTC EcoZenith I 550 Pro
CTC Converter
Kabel Modbus LiYCY 5m
Kabel Modbus LiYCY 10m
* Endast CTC EcoPart 406-412

RSK:nr

624 08 27
624 09 28
624 65 13
624 09 24
624 65 12
624 68 19
624 68 20

Måttskiss CTC EcoPart 400



Rörinstallation kan ske på högersidan, vänstersidan, ovasidan eller på värmepumpens baksida.
Anslutning Brine Ø28 mm.
Anslutning Värmebärare Ø22 mm (EcoPart 402-412) Ø28 mm (EcoPart 414-417)

+46 372 880 00
www.ctc.se

Box 309, 341 26 Ljungby

