

ECO FLOW

Om inte filtret spolas kontinuerligt så finns det risk att tryckfall uppstår och filterreinsatsen kan skadas och behöva bytas.

Detta filter är lämpligt för användning i kallt dricksvatten upp till en maximal temperatur på 30 ° C (86 ° F).

Filtret får endast användas i enlighet med tillverkarens specifikationer.

Leverantören kan inte hållas ansvarig för skador orsakade av användning utanför föreskrifterna.

Om vattentrycket överstiger 10 bar bör tryckreduktionsventilen monteras framför filtret.

Rören måste vara fasta/fixerade för att kunna stödja filtret.

Ett utrymme på minst 200 mm bör finnas över och under filtret. Dessa avstånd är nödvändiga för att kunna utföra backspolningen.

Utrymmet där installationen sker måste vara torrt och frostfritt.

Den omgivande temperaturen får inte överstiga 30 ° C! Vid högre temperaturer eller direkt solljus kan materialet skadas och filterhöljet kan till och med gå sönder.

För att säkert kunna tömma avloppsvattnet under drift och vid eventuella fel som uppstår i systemet är det nödvändigt att följa detaljerna under installationsdelen i denna manual.

En avstängningsventil måste installeras före filtret! Detta gör att vattentillförseln till filtret kan stängas av under installation, underhåll / underhåll, reparationer och vid felaktigheter.

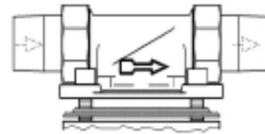
Översvämningar och allvarliga vattenskadorna på husinstallationer kan därför undvikas.

Enheten kan installeras i alla vanliga dricksvattenledningar.

Det är inte tillåtet att installera filtret före vattenmätaren!

Installera alltid filtret i vertikalt läge ($\pm 5^\circ$)!

Om det inte finns någon golvbrunn så kan en hink med lämplig storlek användas.

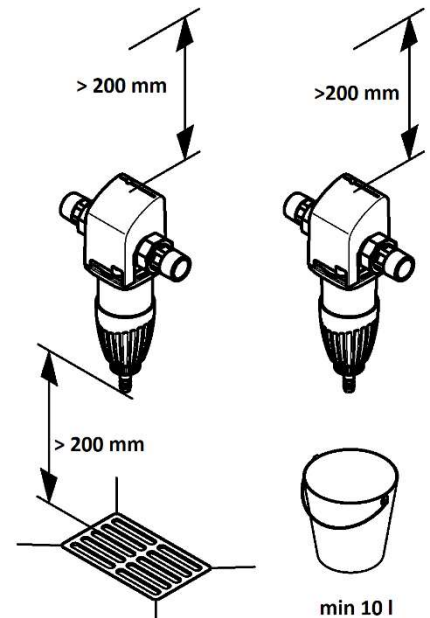


Flödesriktningen anges av en pil under överdelen (kåpan).

Backspolning av filtret görs genom att enkelt vrida den färgade underdelen åt vänster.

Vatten kommer spruta i bottenventilen. Vrid åt vänster till ändläge nås och ytterligare vridning inte längre är möjligt. Då vrider man tillbaka underdelen i motsatt håll för att stänga spolningen.

Backspolningen måste ske med jämna mellanrum och det finns inget uttalat intervall hur ofta det behöver ske. Ju mer av partiklarna som fastnar, desto oftare behöver spolning/sköljning göras.



Problem	Orsak	Åtgärd
Vatten rinner hela tiden ur backspolningen	1.Underdelen är inte i sitt ändläge.	Upprepa vridningen av underdelen.
	2.Fortfarande partiklar kvar i filtret.	för att åter öppna och sedan stänga.
Vattenflödet/trycket sjunker i fastigheten.	Insatsen är full med partiklar.	Backspola filtret.

Sprängskiss

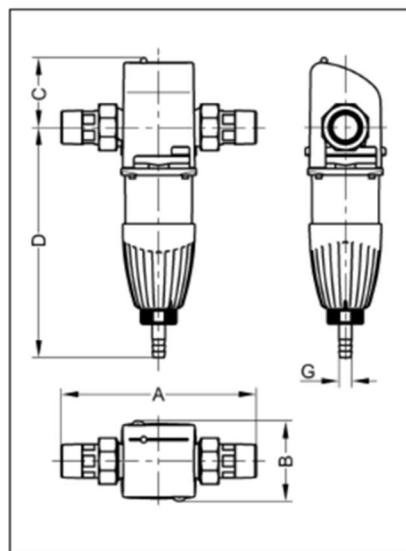
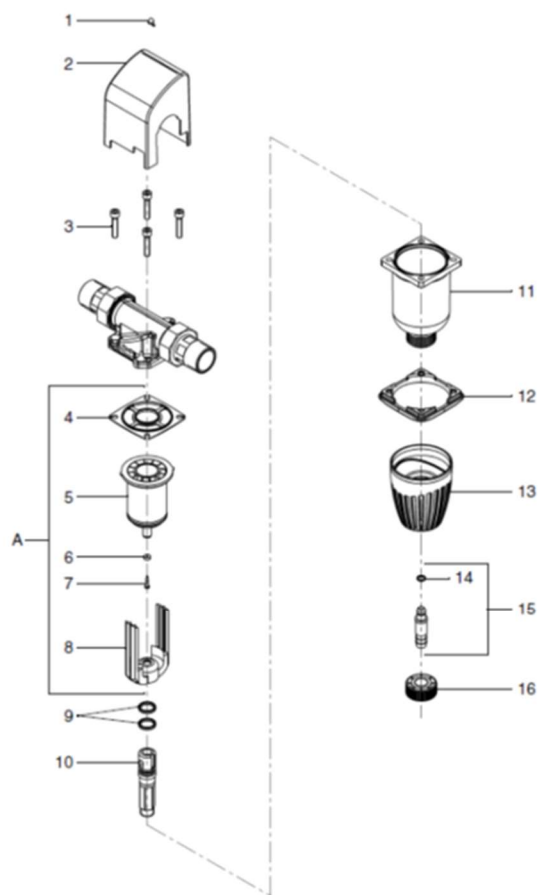


Fig. 6: Installation dimensions

Size	A	B	C	D	G
1"	195	81	70	230	13

GARANTIER

Garantivillkor: 2 år från leverans, 2 år materialgaranti, där ej annat anges.

Garanti gäller fakturamottagare.

För att garantin ska gälla:

- Debe skall kontaktas vid garantihantering och serviceärenden.
- Att pumpkapaciteten och arbetstrycket är anpassat för filtrets backspolning.
- Att filtret regelbundet underhållits och fått nödvändig service utförd.
- Installations-, demontering- och fraktkostnader ersätts ej.

Debe Flow Group AB
Rådjursvägen 9
SE-352 45 Växjö
Org. Nr: 556095-1450

08-628 11 85
info@debe.se
www.debeflowgroup.com

