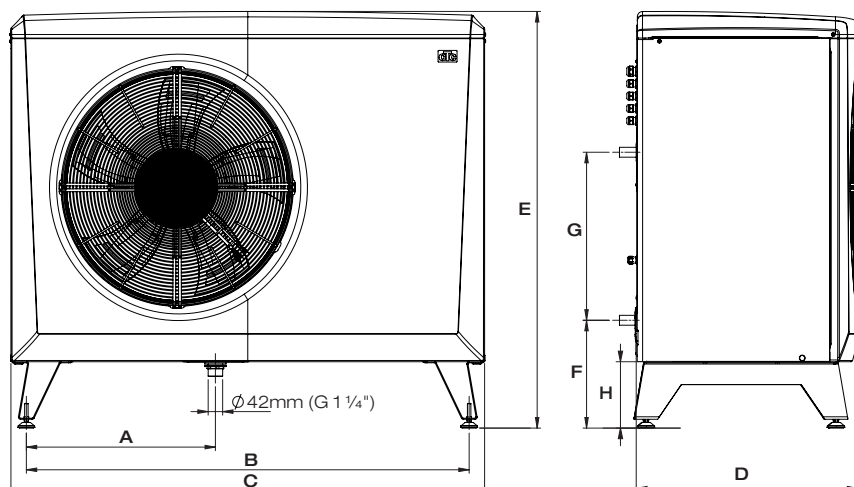


Måttskiss

CTC EcoAir 3x400V	A	B	C	D	E	F	G	H
CTC EcoAir 406-408	486	1 155	1 245	545	1 080	301	476	188
CTC EcoAir 410-420	551	1 285	1 375	675	1 180	301	476	188



Leveransomfattning

Värmepump med fabriksmonterat anslutningsdon för strömmätning och kommunikation. Kommunikationskabel 15 m. Strömkabel 2 m.

Bipackning

Manual, kondensavlopp G1¼" och filterkulventil: G1" (406-408)/ G1¼" (410-420)

Rekomenderat tillbehör:

CTC Installationskit EcoAir CTC-nr: 586534402
Flexslangar med isolering och kopplingar för frostskyddad installation

Kompatibla styrmoduler:

406-408	CTC EcoZenith i350
406-408	CTC EcoVent i350F
406-410	CTC EcoZenith i250
406-420	CTC EcoZenith i550 Pro
406-420	CTC EcoLogic Pro/Family

Teknisk data 3x400V		406	408	410	415	420
RSK-nr		625 1393	625 1394	625 1395	625 1396	625 1397
CTC-nr		585600001	585600002	585600003	585600004	585600005
Vikt (emballerad vikt)	kg	130 (150)	150 (161)	180 (201)	187 (208)	190 (211)
Mått (djup x bredd x höjd)	mm	545x1245x1080			645x1375x1180	
Eldata, anslutning		400V 3N~ 50Hz				
Märkström	A	4.0	4.9	7.5	10.0	11.8
Energieffektivitetsklass i värmesystem @ 35/55 °C ¹⁾		A ⁺⁺ / A ⁺	A ⁺⁺ / A ⁺	A ⁺⁺ / A ⁺	A ⁺⁺ / A ⁺	A ⁺ / A ⁺
Energieffektivitetsklass @ 35/55 °C (A ⁺⁺⁺ - D)		A ⁺⁺ / A ⁺	A ⁺⁺ / A ⁺	A ⁺⁺ / A ⁺	A ⁺ / A ⁺	A ⁺ / A ⁺
Kapslingsklass (IP)		IP X4				
Avgiven effekt @ W 35 °C & A +7/+2/-7 (EN14511)	kW	6.2/4.8/3.8	7.8/6.0/4.7	11.5/8.8/7.3	15.9/12.0/10.0	17.6/13.9/11.5
Tillförd effekt @ W 35 °C & A +7/+2/-7 (EN14511)	kW	1.3/1.3/1.2	1.6/1.6/1.6	2.4/2.3/2.3	3.5/3.4/3.3	4.1/3.9/3.9
COP @ W 35 °C & A +7/+2/-7 (EN14511)		4.78/3.69/3.10	4.83/3.76/3.02	4.86/3.83/3.19	4.76/3.57/3.03	4.62/3.54/3.02
SCOP medelklimat @ 35/55 °C (EN14825)		3.9 / 3.0	3.9 / 3.0	3.9 / 3.1	3.8 / 3.1	3.7 / 3.0
SCOP kallt klimat @ 35/55 °C (EN14825)		3.5 / 2.7	3.4 / 2.7	3.5 / 2.8	3.3 / 2.8	3.3 / 2.8
Köldmediemängd (R407C, GWP 1774)	kg	2.2	2.2	2.7	3.4	3.5
CO ₂ -ekvivalent (* Hermetisk slutet utrustning)	ton	3.902	3.902	4.790	6.032 *	6.209 *
Luftflöde / silent mode	m ³ /h	2500	2800	4100	5400 / 4000	6200 / 5400
Ljudeffekt L _{WA} ²⁾ /silent mode (EN12102 @ A7 W35)	dB(A)	56	58	58	64 / 61	66 / 64
Ljudtryck L _{pA} 5 m /silent mode (@ A7 W35)	dB(A)	37	39	39	45 / 42	47 / 45
Ljudtryck L _{pA} 10 m /silent mode (@ A7 W35)	dB(A)	31	33	33	39 / 36	41 / 39

¹⁾ Redovisad data gäller tillsammans med styrenhet CTC EcoZenith i250. Skala för ecodesigndata: A⁺⁺⁺ till G.

Energimärkningsdekal och datablad kan enkelt laddas ner på www.ctc-heating.com/Ecodesign.

²⁾ Angivet ljud ska ses som en fingervisning eftersom nivån påverkas av kompressorns och fläktens varvtal, samt av omgivningen. Det övre värdet motsvarar 100% reflekterande mark och vägg (slipad betong).