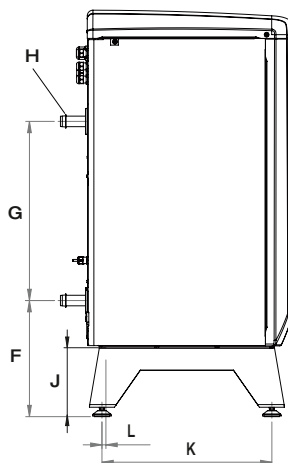
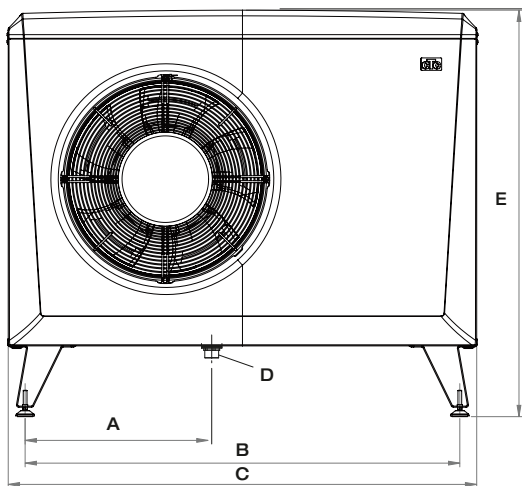
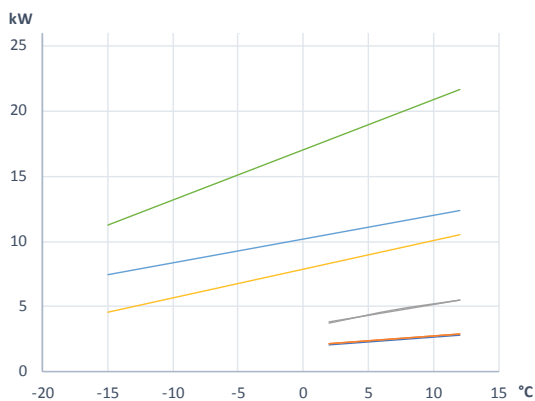


## Måttskiss



	610M/614M	622M
A	486	550
B	1155	1285
C	1245	1375
D	Ø42 (G1¼")	Ø42 (G1¼")
E	1080	1180
F	308	308
G	476	476
H	Ø28	Ø28
J	188	188
K	545	645
L	10.5	32



### Leveransomfattning

Värmepump med fabriksmonterat anslutningsdon för strömmatning och kommunikation. Kommunikationskabel 15 m. Strömkabel 2 m.

### Bipackning

Manual, kondensavlopp G1¼" och filterkulven-til: G1" (610M/614M)/ G1¼" (622M)

### Rekommenderat tillbehör:

CTC Installationskit EcoAir  
Flexslangar med isolering och kopplingar för frostskyddad installation  
CTC-nr: 586534402

Teknisk data 3x400V		610M	614M	622M
RSK-nr		6251389	6251390	6251391
CTC-nr		588402001	588400001	588401001
Vikt (emballerad vikt)	kg	174 (204)	174 (204)	192 (226)
Mått (djup x bredd x höjd)	mm	545 x 1245 x 1080		645 x 1375 x 1180
Eldata, anslutning		400V 3N~ 50Hz		
Märkström/ med varvtalsreglering i styrenhet	A	7.1/ 6.6	10.2/ 9.4	16.9/ 15.5
Rekomenderad avsäkring / med varvtalsreglering i styrenhet	A	10/ 10	13/ 10	20/ 16
Energieffektivitetsklass i värmesystem @ 35/55 °C (A+++ till G)		A++/A+++	A+++/A+++	A+++/A+++
Energieffektivitetsklass värmepump @ 35/55 °C (A+++ till D)		A++/A+++	A++/A+++	A++/A+++
Tillförd effekt @ W35 °C & A +7 @ min rps / A -7 °C @ max rps (EN14511)		0.54 / 2.20	0.54 / 3.94	0.94 / 6.03
Avgiven effekt @ W35 °C & A +7 @ min rps / A -7 °C @ max rps (EN14511)	kW	2.55 / 6.20	2.55 / 8.69	4.75 / 13.99
Effektområde	kW	2.5 - 10	2.5 - 14	4.5 - 22
Kapslingsklass (IP)		IP X4		
Nominell värmeeffekt (P <sub>designh</sub> ) @ medelklimat 35/55 °C	kW	6 / 7	8 / 8	9 / 9
Nominell värmeeffekt (P <sub>designh</sub> ) @ kallt klimat 35/55 °C	kW	7 / 7	11 / 11	13 / 12
COP @ W35 °C & A +7 @ min rps / A -7 °C @ max rps (EN14511)		4.71 / 2.82	4.71 / 2.21	5.07 / 2.32
SCOP medelklimat 35/55 °C (EN14825)		4.8 / 3.6	4.9 / 3.8	4.9 / 3.8
SCOP kallt klimat 35/55 °C (EN14825)		3.8 / 3.2	3.9 / 3.1	4.3 / 3.5
Köldmediemängd (R407C, GWP 1774)	kg	2.2	2.2	2.7
CO <sub>2</sub> - ekvivalent	ton	3.903	3.903	4.790
Luftflöde max	m <sup>3</sup> /h	3129	3129	5457
Ljudeffekt L <sub>WA</sub> (@ A7 & W35/55 enligt EN12102 bilaga A.4) <sup>2)</sup>	dB(A)	53 / 53	53 / 53	54 / 54
Ljudtryck L <sub>PA</sub> 5 m (A7 @ W35/W55)	dB(A)	34 / 34	34 / 34	35 / 35
Ljudtryck L <sub>PA</sub> 10 m (A7 @ W35/W55)	dB(A)	28 / 28	28 / 28	29 / 29

<sup>1)</sup> Redovisad data gäller tillsammans med inomhusmodul CTC EcoZenith i360. Energimärkningsdekaler och datablad kan enkelt laddas ner på [www.ctc.se/Ecodesign](http://www.ctc.se/Ecodesign).

<sup>2)</sup> Angivet ljud ska ses som en fingervisning eftersom nivån påverkas av både effektuttag och omgivning.

