



MADE IN SWEDEN

# CTC EcoAir 600M

Varvtalsstyrda luft/vattenvärmepumpar,  
modell 610M-622M, 2.5-22 kW

**CTC EcoAir 600M är en serie hög-effektiva varvtalsstyrda värmepumpar som automatiskt anpassar sig till husets effektbehov under året.**



**ENERGY  
FLEX**

# CTC EcoAir 600M en serie varvtalsstyrda luft/vatten- värmepumpar med mycket hög årsverkningsgrad (SCOP 4,9)

## Anpassar sig automatiskt

CTC EcoAir 600M är en serie högeffektiva varvtalsstyrda luft/vattenvärmepumpar som anpassar sig automatiskt till villans, fastighetens eller den mindre industrifastighetens effektbehov under året.

## Maximal besparing

Vid stort effektbehov ökar effekten och vid lägre varvar kompressorn ner och effekten minskar. Tack vare detta får du alltid maximal besparing.

## Passar i de flesta miljöer

Luft/vattenvärmepumpar med en snygg och diskret design, som gör att de passar in i de flesta miljöer.

## Luften är fylld av energi

CTC EcoAir 600M är optimerad för att på bästa sätt ta tillvara på den miljövänliga energin som finns i luften. Den överför luftens energi till värme och varmvatten och kräver inga borrhål eller slingor i marken.

## Styrs med en enkel touch

För att göra det enkelt att justera värme och varmvatten har alla våra styrande produkter en pekskärm i färg. CTC EcoAir bör alltid installeras med någon av våra inomhus- eller styrmoduler för bästa effekt.

Vi rekommenderar CTC EcoZenith i360 för styrning och varmvatten.

## Mest varmvatten i klassen

Inomhusmodulen CTC EcoZenith i360 har utrustats med en högeffektiv varmvattenberedning som producerar över 300 liter varmvatten.

## 15 duschande tonåringar?

Har du extra stort varmvattenbehov kan du koppla CTC EcoAir 622M mot allt-i-ett-tanken CTC EcoZenith i555 Pro. Den har en varmvattenkapacitet på mer än 600 liter, vilket räcker till 15 duschande tonåringar.

## Sparar upp till 80 %

CTC EcoAir 600M har automatisk avfrostning som ger mer värme, mer effekt och ökad livslängd. CTC EcoAir 600M sänker dina uppvärmningskostnader med upp till 80 %, ger värme ner till -22 °C och producerar upp till 65 °C varmvatten.

## Inbyggt kondensvattentråg

Under många värmepumpar fryser kondensvattnet och bildar en hel igloo av is. Detta slipper du med CTC EcoAir 600M, den har nämligen ett kondensvattentråg med inbyggt värmare som standard.

## Alltid högt i tak

Om takhöjden är låg och en normal värmepump för hög, då är lösningen att installera CTC EcoAir 600M med någon av våra lägre inomhusmoduler, CTC EcoZenith i360 L eller CTC EcoZenith i255 L.

## Samkör 10 värmepumpar

Om energibehovet är extra stort kan upp till tio värmepumpar samköras. Vill du koppla CTC EcoAir 600M till din befintliga anläggning kompletterar du med styrmodulen CTC EcoLogic L/M. Ett unikt styrsystem som övervakar och styr CTC's värmepumpar, spetsvärme, bufferttank, pool, frikyla etc i upp till fyra olika värmesystem.

## Made in Sweden

Alla CTC värmepumpar och styrenheter är designade, utvecklade och tillverkade i vår fabrik i Ljungby. Detta ger oss total kontroll av alla steg i tillverkningsprocessen.

## CTC Trygghet

Det ingår alltid tre års fabriks garanti, dessutom ingår 16-års trygghet som gäller hela värmepumpsanläggningen. Läs mer på [ctc.se/kundservice](http://ctc.se/kundservice).

CTC EcoAir 614M utsågs som ett  
Bra val 2020 i Folksam's stora  
jämförelse av värmepumpar

Mycket hög årsverkningsgrad, SCOP 4.9

Utrustad med varvtalsstyrd kompressor

Elektronisk expansionsventil för optimal drift

Automatisk avfrostning för mer värme och ökad livslängd

Energiklass A+++ i system med styrenhet CTC EcoZenith i360



Producerar upp till 65 °C varmvatten

Ger värme ner till -22 °C utetemperatur

Kondensvattentråg med inbyggt värmare som standard

Med myUplink styrs den enkelt med mobilen



# Kompatibla styrenheter för CTC EcoAir 610M-622M - för mer utförlig information se respektive produktblad



## CTC EcoLogic L/M

EnergyFlex styrning av värmesystem. Ett unikt styrsystem som övervakar och styr CTC's värmepumpar, solpaneler, spetsvärme, bufferttank, pool, frikyla etc. CTC EcoLogic L/M sköter helt automatiskt in- och urkoppling av den befintliga pannan, prioriterar varmvattenproduktion eller värme.

**L:** Kan styra tio CTC värmepumpar i fyra värmesystem. RSK: 621 2574

**M:** Kan styra två CTC värmepumpar i två värmesystem. RSK: 621 2575



## CTC EcoLogic S EA

En enklare typ av värmepumpsstyrning för inkoppling av värmepump mot befintlig värmeanläggning. RSK: 621 2576

## CTC EcoVent i360F, 12 kW

Inomhusmodul med högeffektiv varmvattenberedning och integrerad frånluftsventilation. Extremt välisolerad med värmeväxlare. Fabriksmonterad laddpump och installationspaket.

Ett nytt koncept för hus med frånluftsvärme. En komplett inomhusmodul med värmepumpsstyrning och integrerad ventilation som i kombination med en luft/vattenvärmepump ger en betydligt energieffektivare, smartare och tystare anläggning. RSK: 624 4528



## CTC EcoZenith i360, 12 kW

Inomhusmodul med högeffektiv varmvattenberedning. Extremt välisolerad med värmeväxlare. Fabriksmonterad laddpump och installationspaket.

**Låg:** 1,67 m Toppanslutning. RSK: 620 3856

**Hög:** 1,92 m Bottenanslutning. RSK: 620 3857



## CTC EcoZenith i555 Pro, 18-27 kW

Allt-i-ett-tank med inbyggd intelligent styrning som kan styra alla komponenter i ett eller flera värmesystem. Den kan till och med styra flera olika typer av värmepumpar och välja vilken som ska gå i drift för bästa ekonomi. Endast 1,70 m hög med en varmvattenkapacitet på mer än 600 liter. RSK: 620 3860

Endast för CTC EcoAir 614M-622M



## CTC EcoZenith i255, 15-18 kW

Inomhusmodul med EnergyFlex. Flexibel systemtank med värmepumpsstyrning och två varmvattenslingor, inklusive installationspaket och laddpump.

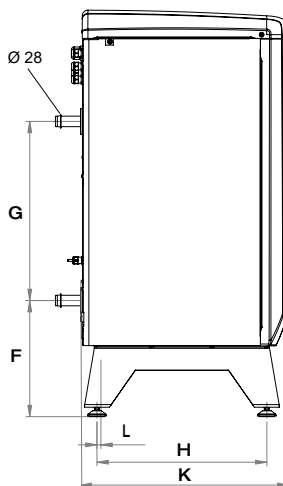
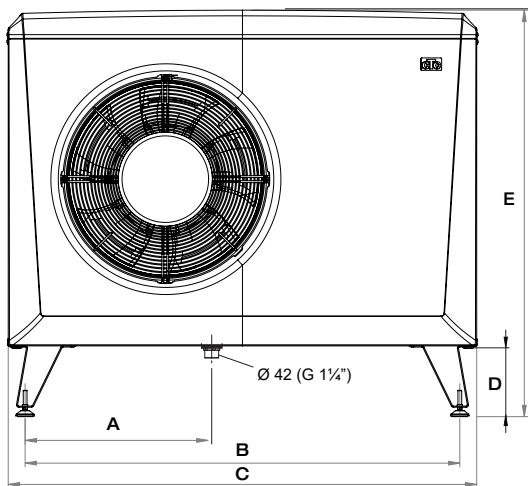
**Låg:** 1,65 m Toppanslutning. RSK: 620 3858

**Hög:** 1,90 m Toppanslutning. RSK: 620 3859

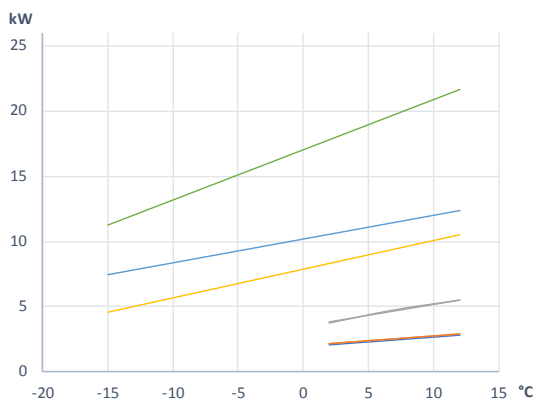
## Tillbehör

		RSK:
<b>CTC Installationskit EcoAir</b>	För frostskyddad installation utomhus. Flexibla slangar med isolering och kopplingar	621 2362
<b>CTC Laddpump 25/7.5-130</b>	7,5 m A-klass PWM. Lämplig för värmepump 10-12 kW.	621 2427
<b>CTC Laddpump 25/8.5-130</b>	8,5 m A-klass PWM. Lämplig för värmepump 14-20 kW.	621 2426
<b>CTC Värmekabel</b>	Frostskyddsats för kondensvattenavlopp med 5 m kabel. (Endast plintsats. RSK:6247707)	624 7706
<b>CTC Flödesmätare G25</b>	För mätning och injustering av vattenflödet (Isolerskål RSK: 6247710)	624 7709
<b>CTC Regnskydd EA Ø500</b>	Regnskydd för CTC EcoAir 610M-614M	621 2451
<b>CTC Regnskydd EA Ø630</b>	Regnskydd för CTC EcoAir 622M	621 2452
<b>CTC Skyddsgaller EA Ø500</b>	Förångarskydd för CTC EcoAir 610M-614M	621 2504
<b>CTC Skyddsgaller EA Ø650</b>	Förångarskydd för CTC EcoAir 622M	621 2505
<b>CTC Skyddskåpa EA Ø500</b>	Skydd för anslutningsrör för CTC EcoAir 610M-614M	621 2506
<b>CTC Skyddskåpa EA Ø650</b>	Skydd för anslutningsrör för CTC EcoAir 622M	621 2507

## Måttskiss



	610M/614M	622M
A	486	550
B	1155	1285
C	1245	1375
D	188	188
E	1080	1180
F	308	308
G	476	476
H	451	551
K	545	645
L	10	33



### Leveransomfattning

Värmepump med fabriksmonterat anslutningsdon för strömmatning och kommunikation. Kommunikationskabel 15 m. Ström kabel 2 m.

### Bipackning

Manual, kondensavlopp G1 1/4" och filterkulven-till: G1" (610M/614M)/ G1 1/4" (622M)

### Rekommenderat tillbehör:

CTC Installationskit EcoAir  
Flexslangar med isolering och kopplingar för frostskyddad installation  
CTC-nr: 586534402

Teknisk data 3x400V		610M	614M	622M
RSK-nr		6251389	6251390	6251391
CTC-nr		588402001	588400001	588401001
Vikt (emballerad vikt)	kg	174 (204)	174 (204)	192 (226)
Mått (djup x bredd x höjd)	mm	545 x 1245 x 1080		645 x 1375 x 1180
Effektområde (avgiven effekt: min-max)	kW	2.5 - 10	2.5 - 14	4.5 - 22
Avgiven effekt nominell: W35 & A +12/+7/+2/-7/-15 (EN14511)	kW	7.43 /6.42 /5.31 /4.11 /3.15	7.43 /6.42 /5.31 /4.11 /3.15	13.5 /10.3 /8.27 /7.29 /5.77
Tillförd effekt nominell: W35 & A +12/+7/+2/-7/-15 (EN14511)	kW	1.33 /1.32 /1.31 /1.26 /1.21	1.33 /1.32 /1.31 /1.26 /1.21	2.49 /2.27 /2.19 /2.18 /2.07
COP nominell: W35 & A +12/+7/+2/-7/-15 (EN14511)		5.58 /4.85 /4.05 /3.27 /2.6	5.58 /4.85 /4.05 /3.27 /2.6	5.41 /4.53 /3.78 /3.34 /2.79
Ljudeffekt L <sub>WA</sub> W35/A7 (EN 12102)	dB(A)	53	51	55
Ljudtryck L <sub>PA</sub> 5 m	dB(A)	34	32	36
Ljudtryck L <sub>PA</sub> 10 m	dB(A)	28	26	30
Eldata, anslutning		400V 3N~ 50Hz		
Märkström/ med varvtalsreglering i styrenhet	A	7.1/ 6.6	10.2/ 9.4	16.9/ 15.5
Rekomenderad avsäkring/ med varvtalsreglering i styrenhet	A	10/ 10	13/ 10	20/ 16
Kapslingsklass (IP)		IP X4		
Luftflöde nominell / max	m <sup>3</sup> /h	2350/3129	2350/3129	4200/5457
Köldmediemängd (R407C, GWP 1774)	kg	2.2	2.2	2.7
CO <sub>2</sub> - ekvivalent	ton	3.903	3.903	4.790
SCOP kallt klimat: W35 (EN14825, Pdesignh)		4.08	3.85	4.26
SCOP medel klimat: W35 (EN14825, Pdesignh)		4.81	4.90	4.92
SCOP varmt klimat: W35 (EN14825, Pdesignh)		5.91	5.87	6.19
Paketets effektivitetsklass: W35/55 (A+++ till G)		A+++ / A++	A+++ / A+++	A+++ / A+++
Energieffektivitetsklass: W35/55 (A+++ till D)		A+++ / A++	A+++ / A++	A+++ / A++

Redovisad data gäller tillsammans med styrenhet CTC EcoZenith i350. Energimärkningsdekal och datablad kan enkelt laddas ner på [www.ctc.se/ecodesign](http://www.ctc.se/ecodesign).