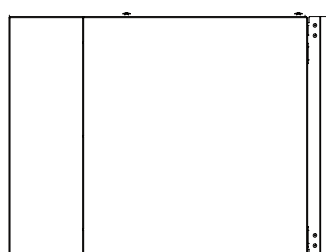
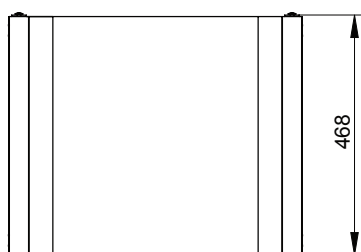
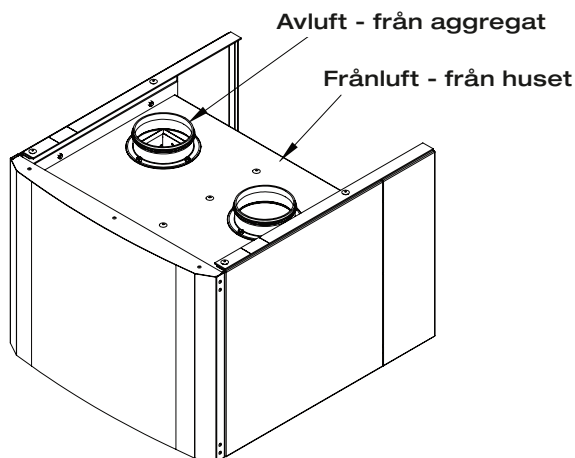
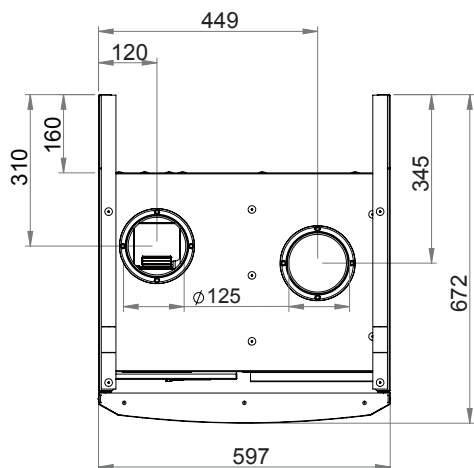


Måttskiss



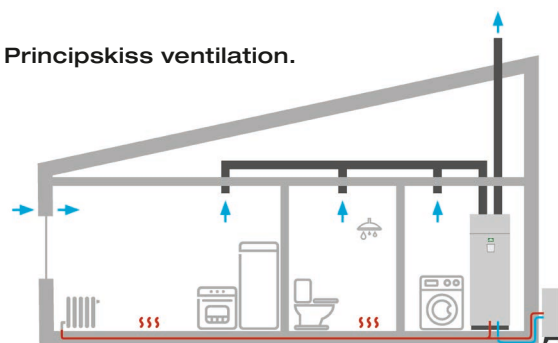
Tillbehör:

Filtersats
CTC-nr: 588260301/
RSK-nr: 6212438



Kompatibla styrenheter:	20	25
CTC GSi 8-16	x	
CTC GSi 608-616		x
CTC GS 6-8	x	
CTC GS 606-608		x
CTC EcoHeat 400	x	
CTC EcoPart 400 Pro	x	
CTC EcoZenith i250	x	
CTC EcoZenith i255		x
CTC EcoZenith i350	x	
CTC EcoZenith i360		x
CTC EcoZenith i550 Pro (fristående)	x	x
CTC EcoZenith i555 Pro (fristående)	x	x
CTC EcoLogic L/M (fristående)	x	x

Principskiss ventilation.



Teknisk data CTC EcoVent		20	25
RSK-nr		6212368	6212577
CTC-nr		588000001	589701001
Vikt (emballerad vikt)	kg	22 (22.5)	22 (22.5)
Mått (djup x bredd x höjd)	mm	673 x 596 x 470	673 x 596 x 470
Eldata, anslutning		230V 1N~ 50Hz	230V 1N~ 50Hz
Kapslingsklass (IP)		IP 24	IP 24
Ventilation			
Specifik energianvändningsklass (EU nr 1254/ Bilaga II)		B	B
Specifik energianvändning (SEC) @ kallt/medel/varmt klimat	kWh/m ² /år	-54.4/ -27.4/ -11.9	-54.4/ -27.4/ -11.9
Luftflöde ventilation (min/referens/max)	l/s	28/ 56/ 80	28/ 56/ 80
Maximalt flöde	m ³ /h (l/s)	288 (80)	288 (80)
Referensflöde (SEK), (EU nr 1254)	m ³ /s (l/s)	0.056 (56)	0.056 (56)
Ljudeffekt maxflöde (L _{WA})	dB(A)	42	42
Ljudeffekt referensflöde (L _{WA})	dB(A)	35	35
Filterklass EN 779		G4	G4
Max/min husstorlek (vid 0,35 l/s m ²)	m ²	228/80	228/80

Ecodesigndatablad kan enkelt laddas ner på: www.ctc.se/Ecodesign

Skala för Ecodesigndata: A* till G

