



Elpannor 26 - 750 kW (10 MW)
Elkassetter 13 - 15 kW
Elpatroner 1,5 - 9 kW

www.varmebaronen.se

ELPANNOR
INDUSTRI & FASTIGHET

Fakta om Värmebaronen

✓ Värmebaronen startade sin verksamhet 1975 och är nu en av Sveriges ledande tillverkare av värmeanläggningar. Våra produkter är kända för hög kvalitet och lång livslängd. Ett omfattande produktprogram ger möjlighet att skapa genomtänkta, driftsäkra värmesystem.

✓ Vår utvecklingsavdelning arbetar ständigt för att anpassa våra produkter till marknadens krav och behov.

✓ Vårt produktsortiment klarar högsta krav på teknisk tillförlitlighet, miljövänlighet och god ekonomi.

✓ Våra produkter värmer nöjda kunder på vår skandinaviska hemmamarknad, samt i Europa, Asien och USA.

✓ Värmebaronen OEM tillverkar skräddarsydda lösningar. Vi ställer upp med all kunskap och erfarenhet vi besitter.

Välkommen att kontakta oss!



Koppla samman flera EP pannor. Ett extremt driftsäkert värmepaket som ger värme även under reparation eller service.



EP 31-750

EK 13, EK 15 E, EP 26/42 E, ELPATRONER 1,5-9 kW

Brett sortiment



**Värmebaronen har
marknadens bredaste
sortiment av elvärme. Allt från en
elpatron på 1,5 kW upp till den
största elpannan på 750 kW.**

För inte så länge sedan installerade man ofta elvärme som primär värmekälla i villor och fastigheter. Nu är användningsområdet ofta som tillskottsvärme till t ex en eller flera värmepumpar. Installationskostnaden för en elpanna är låg och jobbet går enkelt och snabbt. När det blir kallt ute och värmepumpen inte klarar att hålla uppe värmen är elpannans spetsvärme ovärderlig.

Elpatroner

Ekonomiska och säkra. Passar de flesta uppvärmningssystem. Även skräddarsydda lösningar för t ex industri.

Elkassetter

Effekt 13-15 kW. Enkla att ansluta till värmesystemet.

Elpannor, EP 26 E & EP 42 E

Effekt 26-42 kW. Enkel backup till värmepumpar.

Elpannor, EP 31-750kW

Hyresfastighet, industri, process eller helt enkelt som komplement/

tillskottsvärme till en värmepumpsanläggning.

Sammankopplingsbara till 10 MW

Flera EP elpannor kan kopplas samman till 10 MW.

Kundanpassade

Vi bygger även pannor av olika material med olika temperaturer och spänningsalternativ 230-690 V.

Frostskydd

Alla våra elpannor fungerar utmärkt med glykolblandat vatten.



VISBY
Korvett
Foto:Kockums

Celsius Korvetter typ VISBY är utrustade med rostfria, modifierade EP 42 som bl a ska klara 6 G.



Tillskottsvärme, industri & process



TELESKOP, CHILE
KUND:
ESO

I mars 1999 invigdes världens största teleskop, VLT, i Chile. Kunden valde Värmebaronens EP elpannor för teleskopets värmebehov.



ANTI-ICING / AV-ISNING
KUND:
STATENS JÄRNVÄGAR

Den uppvärmda avisningsvätskan sprutas på tågens boggier och andra utvalda områden för att avlägsna och förebygga isbildning.



VÅGBASSÄNG
KUND:
SKARA SOMMARLAND

Vågpoolen, Skara Sommarland. Vattnet i poolen värms med 2 st EP 255 och en värmeväxlare i titan som klarar det klorerade vattnet. Foto: Skara Sommarland.



ROSTFRI VÄXLARE
KUND:
VOLVO PV

Pannan och växlaren används till att värma upp motorblock placerade i testbänk. På så sätt simuleras olika förekommande driftförhållanden för motorerna.



Bäckaskog slott
i nordöstra Skåne är
kanske mest känt som
Karl XV's sommarslott.



TILLSKOTT
KUND:
BÄCKASKOG

Huvudbyggnaden värms av 3 st NIBE Fighter 1320 på 40 kW vardera. En Värmebaronen EP 52 elpanna "spetsar" när värmebehovet är stort.



SPANNMÅL
KUND:
KLF

Torkningsanläggning. Kristianstadsortens Lagerhusförening använder sig av 6 st EP 750 kW, 690 V för torkning av spannmål under skördesäsongen.



TILLSKOTT
KUND:
FORMPLAST

Formplast i Broby använder fyra NIBE Fighter 1330 bergvärmepumpar tillsammans med en Värmebaronen EP 112 elpanna.



TILLSKOTT
KUND:
EG-BYGG

Hyreshus. 12 lägenheter. Uppvärmningen sköts av 3 st Nibe Fighter 2010 luft/vatten värmepumpar samt en Värmebaronen EP 42.

Spara mer än 20 000:-
på att välja rätt!



Fabriksmonterad och
internt färdigkopplad
säkerhetsutrustning.



Vi vill påstå att vi har en **unik kompetens** inom vattenburen elvärme.

Godkända för montage utan ångsamlingskärl



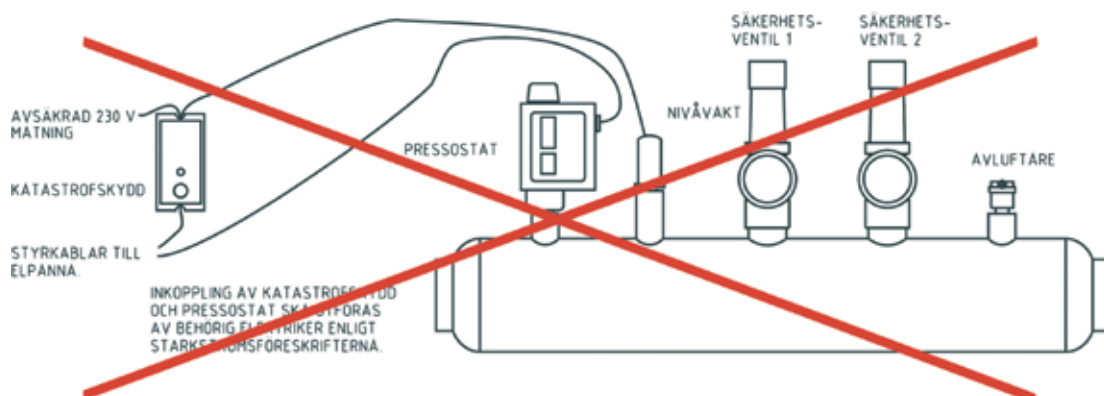
VÄRMEBARONEN kan tack vare fabriksmonterad säkerhetsutrustning erbjuda elpannor godkända för montage utan ångsamlingskärl.

Alla elpannor tål nollflöde och kan installeras utan ångsamlingskärl, nivågivare, tvillingpumpar och flödesvakt. Pannorna kan levereras med fabriksmonterad säkerhets-

utrustning och uppfyller kraven enl. EN 12828 samt AFS 2002:1, 2016:1 angående periodisk övervakning av pannanläggning, granskat av tredje part.

Säkerhetsutrustningen tillsammans med den enastående enkla installationen gör att kostnader för arbete och projektering minskas drastiskt.

I de fall säkerhetsutrustningen är fabriksmonterad behövs heller ingen speciell besiktning av denna. Den uppfyller kraven när den lämnar fabriken.





Sprängskiss, se motstående sida för förklaring.

EP fördelar



EP SERIEN, pannor för vattenburna värmesystem och industriprocesser. Effekt från 31-750 kW. Sammankopplingsbara.

Pannornas effekt är uppdelad i 7, 15 eller 30 steg vilka kopplas in stegvis vid temperaturunderskott.

Framledningstemperaturen är ställbar mellan 20-95°C. Pannorna levereras med termostat för konstanthållning av framledningstemperaturen. Utomhustemperaturkompensering för flytande framledningstemperatur finns som tillbehör. Smart temperaturstyrning anpassar effektkopplingen för att öka livslängden på pannans kontaktorer.

Ur säkerhetssynpunkt klarar EP-serien flöden ner till noll, dvs pannorna behöver inte utrustas med flödesvakt eller tvillingpumpar.

Pannorna kan effektbegränsas ner till ett effektsteg. En belastningsvakt finns inbyggd för att skydda huvudsäkring. Pannorna har anslutning för extern blockering samt för styrning via ström/spänningssignal samt extern visning av inkopplad effekt och temperatur.

Larm indikeras i frontpanelen. Pannorna har också anslutning för externt summalar.

Vid användning tillsammans med t ex plattvärmeväxlare kan pann-

orna styras direkt via temperaturen i sekundärkretsen.

Vid större effektbehov kan flera pannor seriestyras, seriestyrning är tillbehör.



1. Säkerhetsutrustning

Pannorna kan levereras med fabriksmonterad säkerhetsutrustning för installation utan katastrofskydd, ångsamlingskärl, nivågivare m.m. Tillbehör.



2. Allpolig brytare

Den allpoliga huvudbrytaren bryter all inkommande ström om något fel upptäcks av pannans styrning. Viktigt för att upprätthålla hög säkerhet.



3. Flänsar eller gängor

Alla röranslutningar är gängade eller flänsade. Det ger billigare ventiler och färre rörsvetsar. Pannan kan lättare kopplas bort. Grova anslutningar ger mindre cirk.pumpar.



4. Nivåvakt

Inbyggd nivåvakt larmar omedelbart om pannan inte är helt vattenfylld. Risken för torrkokning som kan ge skador på pannan och andra följdfel elimineras därmed.



5. Panel

Enkel övervakning av pannan. På pannornas paneler hittar man enkelt all information man söker och även alla inställningsmöjligheter.



6. Jordfelsövervakare

En jordfelsmätare övervakar patronerna så man får en tidig indikation om något fel föreligger. På det viset undviks dyra akutbyten och eventuella följdfel.



7. Delbar fläns

Delbar kabelfläns och öppningsbar panel och lucka ger tillsammans med ett stort avstånd till kraftanslutningen en förenklad installation.



8. Smart styrning

Styrning med många funktioner, bl a möjlighet att få ut information från pannan som temperaturtryck, larm etc.



EP

31-750 kW



ELPANNOR för värmesystem och industriella processer. Elpanneserien består av tjugofyra olika pannor med effekt från 31 till 750 kW.

7, 15 eller 30 effektsteg

Pannornas effekt är uppdelad i 7, 15 eller 30 steg. Temperaturstyrningen anpassar effektinkopplingen efter värmebehovet. När pannan används tillsammans med en värmepump är det en fördel med många steg då pannan kan gå in med en mindre

effekt för att stötta. Vid en process kan det vara lämpligare med färre steg så pannan går in direkt med en större effekt. Pannornas reglerområde är 20- 95°C och de kan effektbegränsas ner till ett effektsteg.

Med eller utan utetemperaturkompensering

Pannorna levereras med reglering för konstanthållning av panntemperaturen. Som tillval finns en utetemperaturkompensator för flytande framledningstemperatur.

Aluminium och koppar

För att underlätta vid installation är pannorna utrustade med klämmor som gör det möjligt att ansluta både aluminium och kopparkablar, ingen skarvning från aluminium behövs.

Driftsäkerhet

Pannorna är utrustade med nivåvakt och jordfelsmätning, som ger en tidig indikation om eventuella fel på elpatronerna, så att fel snabbt kan åtgärdas utan oplanerade driftstopp.



I serie eller parallellt

Pannorna kan sammankopplas i serie upp till 1,5 MW eller parallellt upp till 10 MW. Som tillbehör finns smart seriestyrning som ser till att pannornas drifttid blir jämnt fördelad på alla pannor.

Rostfria elpatroner

Elpatronerna är som standard i rostfritt stål med mässingshuvud. Kan även fås i andra material och kvaliteter.

Extern styrning (t ex värmepump)

Pannorna har anslutning för extern blockering, effektstyrning, med spännings- eller strömsignal samt 0-10V ut för inkopplad effekt och temperatur. För värmepump med binär styrning av tillskottsvärme, finns anpassningsenheten EP VP att tillgå, standard i EP 31-EP 119.

Pumpmotionering

I läge pumpmotionering är värmen avstängd men cirkulationspumpen (1-fas) motioneras någon minut per dygn.



Vi värmer alla **former**
av flytande **medier**



EP 26 E, RSK 623 00 00
EP 42 E, RSK 623 00 32

EP E 26-42 kW



Kompakta högeffektiva elpannor. EP E-serien för radiatoruppvärmning, tillskottsvärme eller industriprocesser.

EP E-serien finns i effekter 26 och 42 kW. Främsta kännetecknen är kompakt utförande och stor driftsäkerhet. EP E-serien används för uppvärmning av vattenburna system, som komplement till värmepump eller vid olika industriprocesser.

Maxeffekt kan begränsas:

- EP 26 E till exempelvis 22,5 kW, 18,75 kW eller 15 kW.

- EP 42 E till exempelvis 36 kW, 30 kW eller 24 kW.

Rostfria elpatroner

Elpatronerna är som standard i rostfritt stål med mässingshuvud. Tryckkärlet är tillverkat i stålplåt och godkänt för 4 bars drifttryck. Anslut-

ning för fram- / säkerhetsledning och returledning samt avtappningsskran finns på pannans baksida.

Kompakt design

Höjden är endast 78 cm, bredden 28 cm och djupet 63 cm. Trots detta är det gott om plats för elinkoppling under pannans lock där elektroniken finns samlad.



Under locket finns alla elanslutningar lättåtkomliga vilket gör att pannan blir enkel att ansluta.



Enkel övervakning av pannan. Alla inställningar återfinns på frontpanelen.



Pannan kan vara golvstående eller väggmonteras med konsoler (tillbehör).



Ställ in pannan, dra fram kablarna, lyft på locket och koppla in. Enklare blir det inte.

7 effektsteg

Pannans effekt är uppdelad i 7 steg vilka kopplas in stegvis vid temperaturunderskott. Panntemperaturen är ställbar mellan 20 och 95°C.

Belastningsvakt ingår

Belastningsvakt och strömtransformatorer för mätning 35-125A ingår i leverans.

Utetemperaturgivare

För styrning av framledningstemperaturen som funktion av utomhustemperaturen. Ger enklare handhavande, pumppmotionering och frostskydd.

Extern styrning (t ex värmepump)

Pannorna har anslutning för extern blockering, effektstyrning, med spännings- eller strömsignal samt

0-10V ut för inkopplad effekt. För värmepump med binär styrning av tillskottsvärme, finns anpassningsenheten EP VP att tillgå. Tillbehör.

Konsoler för väggmontage

Pannan kan vara golvstående eller väggmonteras med konsoler (tillbehör).

EK 13-15 kW



Elkassetter används idag i huvudsak som komplement till värmepump för tillskottsvärme.

EK 13

EK 13 har en effekt på 13 kW, uppdelad på tre steg, 6+4+3 kW. Inbyggt finns huvudbrytare, tidsfördröjning och avsäkrat spänningssuttag för cirkulationspump, 1-fas.

EK 15 E

EK 15 E har en effekt på 14,7 kW, delad i sju steg, 7x2,1 kW. Inbyggt finns huvudbrytare, tidsfördröjning och belastningsvakt. Kassetten har 0-10 V styrning vilket gör att den passar som backup till värmepump.

Utegivare

För styrning av framledningstemperaturen som funktion av utomhustemperaturen. Ger enklare handhavande, pumpmotionering och frostskydd. Tillbehör.

Extern styrning (t ex värmepump)

EK 15 E har anslutning för extern blockering, effektstyrning, med spännings- eller strömsignal samt 0-10V ut för inkopplad effekt. För värmepump med binär styrning av tillskottsvärme, finns anpassningsenheten EP VP att tillgå.

Tillbehör EK 15 E.

Tillbehör

- EP VP, för att styra kassetten effekt från värmepump med binär styrning av tillskottsvärme (EK 15 E).
- VBB 12 TX, belastningsvakt (EK13).



Elkasset	RSK-nr	Effekt (kW)	Vikt (kg)	Volym (l)	Tryck (Bar)	Kaps. klass	Koppl. diff.*	Temp omr. (°C)	Huvud brytare	Tidsfördröjn.	Belastningsvakt	Utomhustemp-kompensator
K-060	621 09 34	1.5-9***	5.7	2.6	3**							
K-060 Rostfri	621 09 35	1.5-9***	5.7	2.6	10							
EK 13	621 10 08	13 (6+4+3)	12.8	4.5	3	IP X1	5°	30-85	Ja	Ja	Tillbehör (VBB12TX)	
EK 15 E	621 10 11	14.7 (7x2.1)	12.8	4.5	3	IP X1	1°/step	20-95	Ja	Ja	Ja	Tillbehör

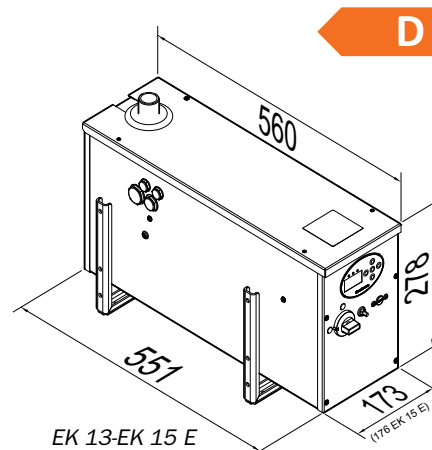
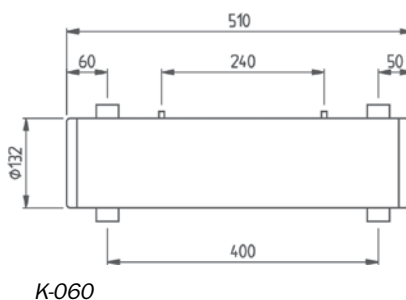
* Kopplingsdifferens = Temperaturdifferens i °C mellan termostaternas till- och frånslag

** Andra tryckklasser mot beställning

*** Behållaren K-060 kompletteras med elpatron 1,5 - 9 kW. Väggekonsoler ingår till samtliga elkassetter.

K-060

K-060 är en isolerad behållare för elpatroner. Samtliga elpatroner med R50 anslutning och max instickslängd 470 mm kan monteras i behållaren vilket innebär från 1,5 kW till 9 kW.



Rätt till konstruktionsändring förbehålles tillverkaren utan avisering. Med reservation för ev. tryck- och korrekturfel.

Elpatroner



Elpatron VB 9003 F
monterad i K-060



VB 1510 - VB 6010

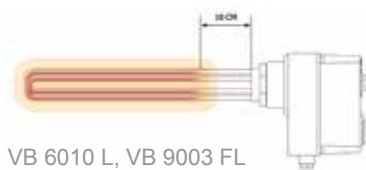
Dessa elpatroner är lämpliga om man inte behöver större effekt-behov än 6 kW eller då man vill komplettera en elpatron av F-modell för att få större effekt.

VB 6002 - VB 9002

Om man har hårt belastade huvudsäkringar och inte behöver mer än 6 kW så är VB 6002 ett bra alternativ eftersom den har effekten uppdelad, oftast är bara det ena effektsteget tillkopplat.

VB 6003 F - VB 9003 F

Dessa F-modeller är utrustade med tidsfördröjning på hela eller halva effekten. De kan också förses med belastningsvakt, VBB 12 TX, eller med utetemperatur-kompensator UTK 2000.



VB 6010 L, VB 9003 FL
För applikationer med långa muffar.

Kundanpassat

Standardmaterial i värmeslingorna är rostfritt stål, EN 1.4435. Vi har stora möjligheter att anpassa elpatroner efter olika behov och önskemål.

Tillbehör

- VBB 222 belastningsvakt inkl. tidsfördröjning
- VBB 12 TX belastningsvakt
- FL 84, förlängningsdel
- BBH 83, verktyg
- UTK 2000, utetemp.kompensator

Elpatron	RSK-nr	Effekt (kW)	Längd (mm)*	Kaps. class	Koppl. diff.**	Temp-omr. (°C)	Huvud-brytare	Tidsför-dröjn. #	Belastnings-vakt
VB 1510	621 08 86	1.5	295	IP X1	7	30-85	Ja	Tillbehör	Tillbehör (VBB 222)
VB 2210	621 08 87	2.25	295	IP X1	7	30-85	Ja	Tillbehör	Tillbehör (VBB 222)
VB 3010	621 07 02	3	295	IP X1	7	30-85	Ja	Tillbehör	Tillbehör (VBB 222)
VB 4510	621 07 10	4,5	410	IP X1	7	30-85	Ja	Tillbehör	Tillbehör (VBB 222)
VB 6010	621 07 28	6	410	IP X1	7	30-85	Ja	Tillbehör	Tillbehör (VBB 222)
VB 6010 L##	621 07 27	6	490	IP X1	7	30-85	Ja	Tillbehör	Tillbehör (VBB 222)
VB 6002	621 07 51	6 (3+3)	410	IP X1	5	30-85	Ja	Tillbehör	Tillbehör (VBB 222)
VB 9002	621 08 56	9 (4.5+4.5)	415	IP X1	5	30-85	Ja		
VB 6003 F	621 07 78	6 (3+3)	410	IP X1	5	30-85	Ja	Ja	Tillbehör (VBB 12 TX)
VB 9003 F	621 08 57	9 (4.5+4.5)	415	IP X1	5	30-85	Ja	Ja	Tillbehör (VBB 12 TX)
VB 9003 FL##	621 07 35	9 (4.5+4.5)	480	IP X1	5	30-85	Ja	Ja	Tillbehör (VBB 12 TX)

* Avser instickslängd på patronen ** Kopplingsdifferens = Temperaturdifferens i °C mellan termostats till- och frånslag.

Rekommendation vid totaleffekt över 6 kW ## Med förlängd inaktiv del

EP 31 - 350

Tekniska data



Front EP 99



EP 99



EP 31

7-steps elpannor	EP 31	EP 42	EP 52	EP 63	EP 70	EP 84	EP 98	EP 119
RSK nr	6230060	6230061	6230062	6230063	6230064	6230065	6230066	6230067
Maxeffekt (kW)	32	42	53	63	70	84	98	119
Spänning (Volt)	400 V 3N~ / 400 V3~ + extern manöver 230 V~							
Ström vid maxeff. (A)	45	61	76	91	101	121	141	172
Effekt/steg (kW)	4.5	6	7.5	9	10	12	14	17
Kabelfläns	Förskruvn Ø 34 mm				KF 121-60 max Ø 60 mm			
Kabelanslutning mm ²	16-95 Cu/Al			35-95 Cu/Al		70-240 Cu/Al		
Vattenvolym / Drifttryck	31 l / 0.6 MPa (6 Bar)				60 l / 0.6 MPa (6 Bar)			
Röranslutning fram/retur	R 50 inv				DN 80 PN 16			
Säkerhetsrör	R25 utv				2xR25 utv			
Höjd x bredd x djup (mm)	1105 x 455 x 540 + röranslutningar				1390 x 504 x 670 + röranslutningar			
Vikt, ej vattenfylld (kg)	80	80	80	80	135	140	140	145
Min takhöjd* (mm)	1720	1720	1720	1720	1825	1825	1825	1825
Kapslingsklass	IP X1							

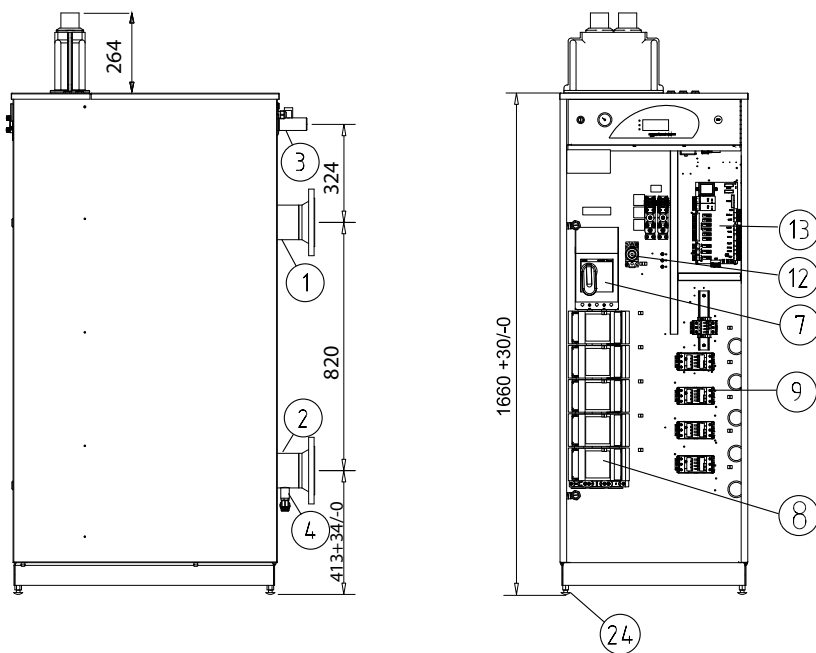
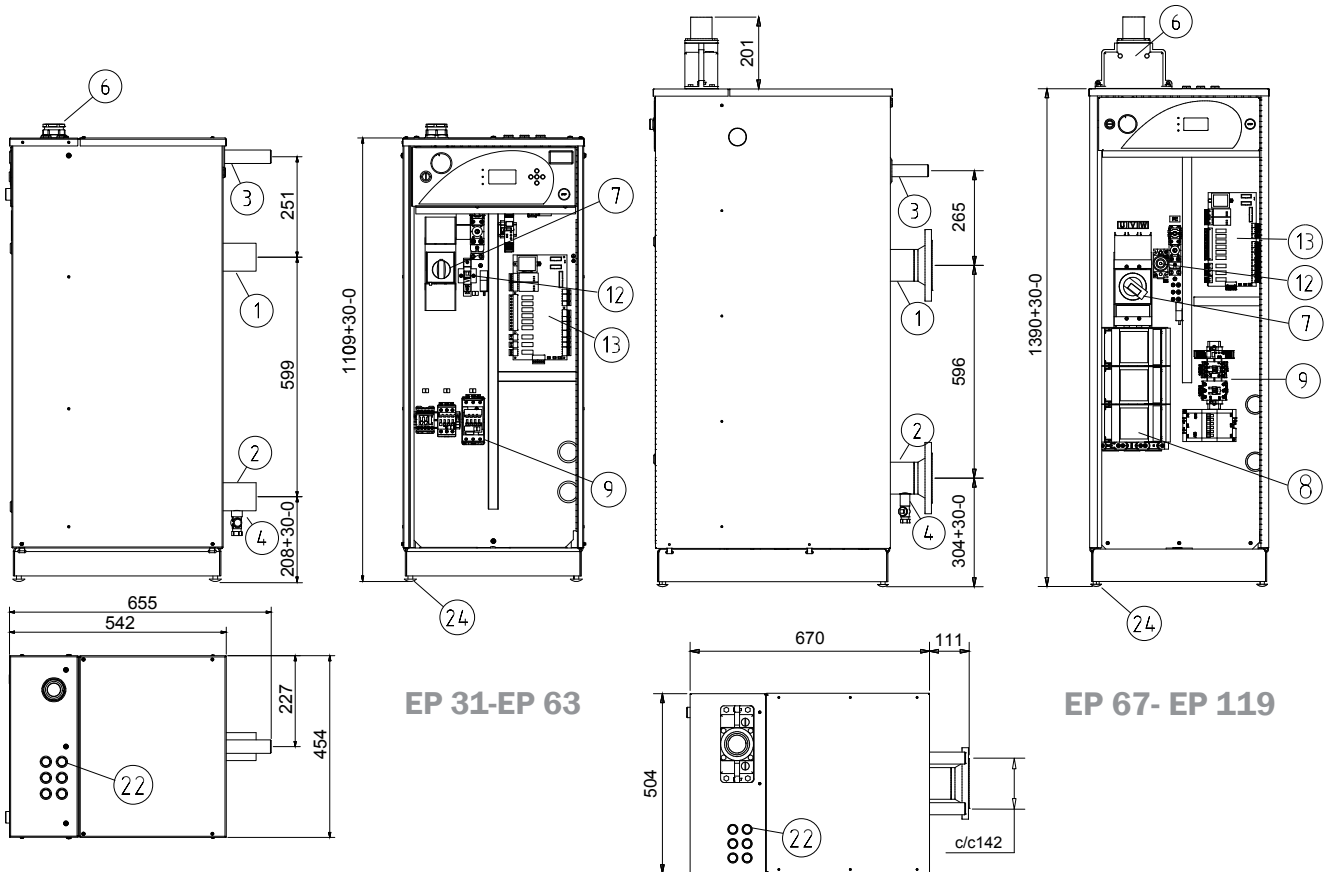
D
EP 31-EP 70

15-steps elpannor	EP 67	EP 90	EP 99	EP 112	EP 135	EP 150	EP 180	EP 225	EP 255	EP 270	EP 300	EP 350
RSK nr	6230068	6230069	6230070	6230071	6230072	6230073	6230074	6230075	6230076	6230077	6230078	6230079
Maxeffekt (kW)	68	90	99	113	135	150	180	225	255	270	300	350
Spänning (Volt)	400V 3N~ / 400 V3~ + extern manöver 230V~*											
Ström vid maxeff. (A)	97	130	143	162	195	217	260	325	368	390	433	505
Effekt/steg (kW)	4.5	6	6.6	7.5	9	10	12	15	17	18	20	23.3
Kabelfläns	KF 121-60 max 60 mm						FL 33 2x Ø 60 mm					
Kabelanslutning mm ²	35-95 Cu/Al	70-240 Cu/Al					2 x 95-240 Cu/Al, PEN alt. 5 ledare					
Vattenvolym (liter)	60 l / 0.6 MPa (6 Bar)						180 l / 0.6 MPa (6 Bar)					
Röranslutning fram/retur	DN 80 PN 16						DN 100 PN 16					
Säkerhetsrör	2xR25 utv						2xR32 utv					
Höjd x bredd x djup (mm)	1390 x 504 x 670 + röranslutningar						1655 x 622 x 885 + röranslutningar					
Vikt, ej vattenfylld (kg)	140	140	140	140	230	230	260	260	270	270	275	275
Min takhöjd** (mm)	1825	1825	1825	1825	2185	2375	2185	2375	2185	2185	2375	2375
Kapslingsklass	IP X1											

* Finns även tillgängliga < 690V version.

** Takhöjd får ej understiga detta mått för att eventuellt patronbyte ska kunna utföras.

Rätt till konstruktionsändring förbehålles tillverkaren utan avisering.
Med reservation för ev. tryck- och korrekturfel.



1. Framledning
2. Returledning
3. Säkerhetsrör
4. Avtappningskran R15
6. Kabelfläns
7. Huvudbrytare med shuntutlösning
8. Säkringar effektsteg
9. Kontakter
12. Manöversäkring
13. Moderkort
22. Kabelgenomföringar
24. Justerbara fotbultar

Tillbehör

- Säkerhetsutrustning
- UTK, utomhustemp. styrning
- Seriestyrning
- Sekundärtemperaturmätning
- Intern kylfläkt

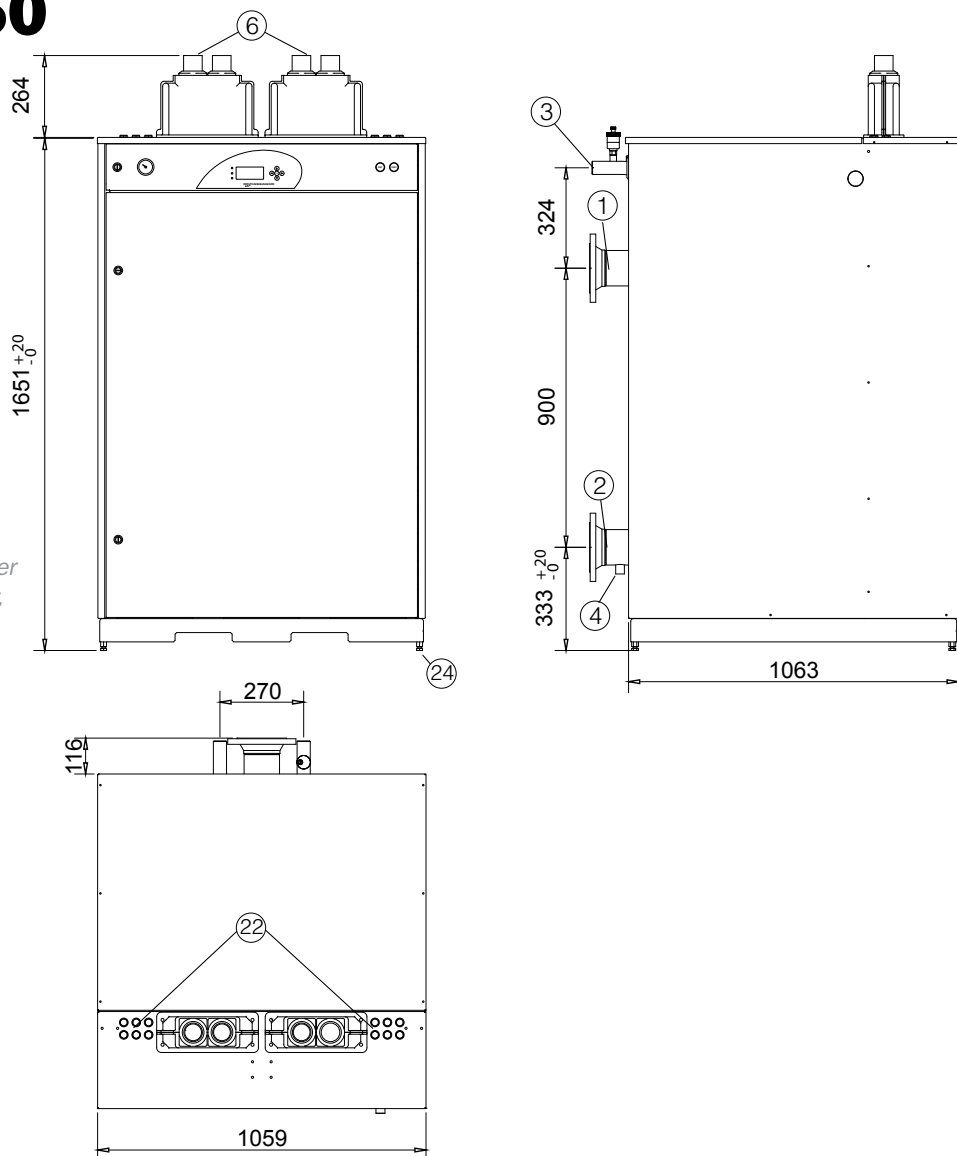


Rätt till konstruktionsändring förbehålles tillverkaren utan avisering.
Med reservation för ev. tryck- och korrekturfel.

EP 450-750

Tekniska data

För tekn. data och ritningar över sammankopplingsbara pannor, kontakta Värmebaronen.



- 1. Framledning
- 2. Returledning
- 3. Säkerhetsrör
- 4. Avtappningskran R15
- 6. Kabelfläns
- 22. Kabelgenomföringar
- 24. Justerbara fotbultar

30-stegs elpannor	EP 450	EP 510	EP 540	EP 600	EP 750
RSK nr	6230056	6230057	6230058	6230059	-
Effekt (kW)	450	510	540	600	750
Spänning (V)	400 V 3N~/400 V3~*				690V 3~
Ström (A)	648	735	778	865	628
Effekt/steg (kW)	15	17	18	20	25
Kabelfläns	2xFL 33 2xØ 60 mm				
Kabelanslutning mm ²	4 x 95-240 Cu/Al, PEN alt. 5 ledare				
Vattenvolym / Drifttryck	315 l / 0.6 MPa (6 Bar)				
Rörslutning fram/retur	DN 100 PN 16				
Säkerhetsrör	2xR32 utv				
Höjd x bredd x djup (mm)	Se ritning				
Vikt, ej vattenfylld (kg)	467	470	470	485	480
Min takhöjd** (mm)	2430				
Kapslingsklass	IP X1				

* Finns även tillgängliga < 690V version.

** Takhöjd får ej understiga detta mått för att eventuellt patronbyte ska kunna utföras.

Rätt till konstruktionsändring förbehålles tillverkaren utan avisering.
Med reservation för ev. tryck- och korrekturfel.

EP 26 E, EP 42 E

EP 26 E RSK 623 00 00 · EP 42 E RSK 623 00 32.

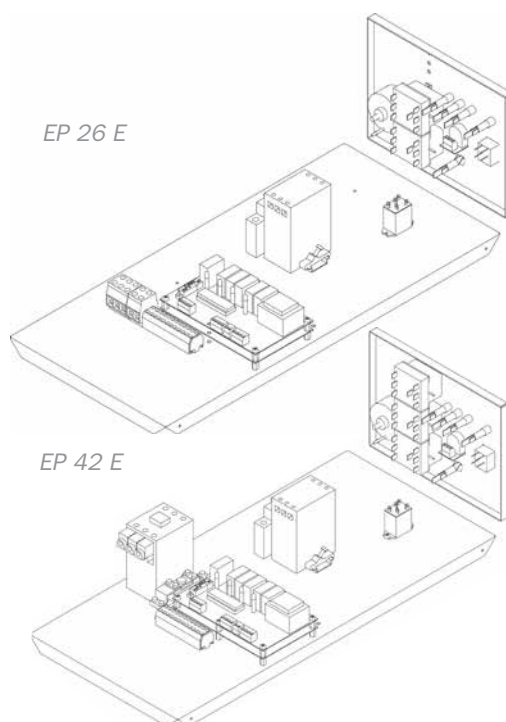
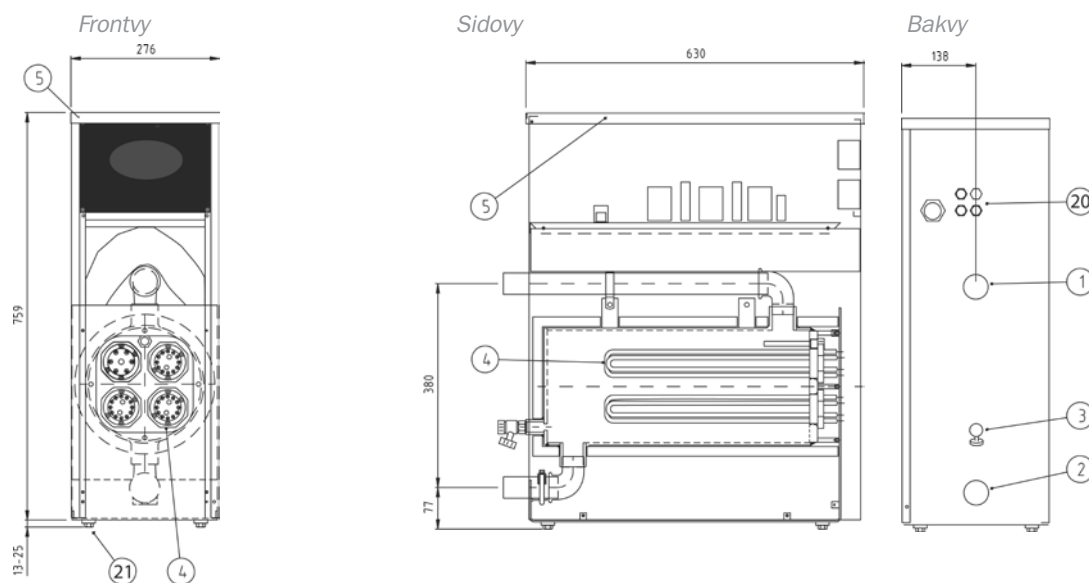
Tekniska data

Gemensamma data

Typ	EP 26 E	EP 42 E		Spänning	4003N~	V	Kapslingsklass	IP X1
Effekt	26.25	42	kW	Frekvens	50	Hz	Röranlutning	R32 ext
Ström	37.9	61	A	Kabelförskruvning	Ø37	mm	Höjd	775 mm
Stegstorlek	3.75	6	kW	Vattenvolym	17	l	Bredd	280 mm
Ström/steg	5.4	8.7	A	Provtryck	5,2	bar	Djup	630 mm
Kabelarea	16	25*	mm ²	Drifttryck	4**	bar	Vikt	50 kg

* Vid 5-ledarkabel demonteras bygel på nollplint ** Andra tryckklasser mot beställning.

D



1. Fram- / säkerhetsledning R32 utv.
2. Returledning R32 utv.
3. Avtappningsventil R15 inv.
4. Elpatroner.
5. Öppningsbar takplåt för kopplingsutrymme.
20. Kabelgenomföringar.
21. Fotbultar.

Tillbehör

- EP VP, styrning från värmepump
- Utegivare
- Väggekonsoler

Rätt till konstruktionsändring förbehålles tillverkaren utan avisering.
Med reservation för ev. tryck- och korrekturfel.

Kontakta oss!

Värmebaronen AB

Arkelstorpsvägen 88
291 94 Kristianstad
Sverige

Tel +46 44 22 63 20

Fax +46 44 22 63 58

E-mail info@varmebaronen.se

Internet www.varmebaronen.se
www.varmebaronen.com
www.varmebaronen.de



VB Reklam 191018 · Med reservation
för ev. tryck- och korrekturfel.
Tryck: litografen.se

VÄRMEBARONEN