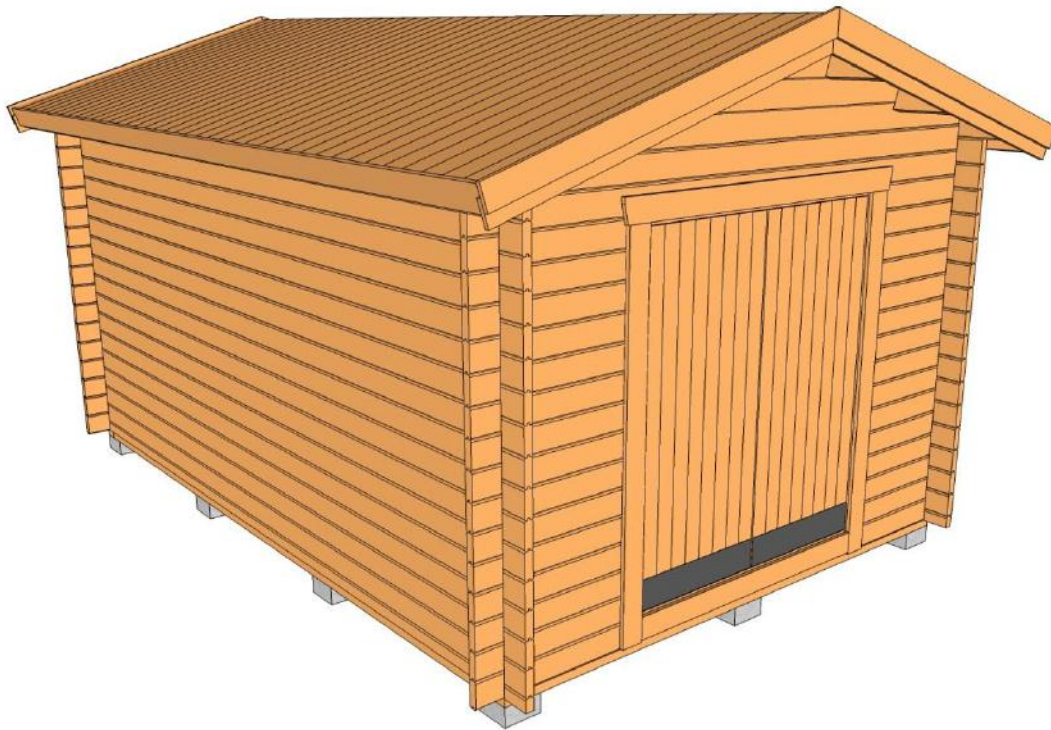


Monteringsanvisning

Forsnäs Förråd 15m²



Tack för att du valde en stuga från Baseco.

Innan ni påbörjar monteringen, öppna paketen och sortera upp materialet efter plocklistan på kommande sidor i monteringsanvisningen.

Kontrollera att alla bitar finns med och är oskadade. Eventuella reklamationer på grund av skada **skall** göras **innan** monteringen påbörjas.

Detta behövs för att montera Forsnäs Förråd 15m2

Mått på skruv och spik är våra rekommendationer.

Grund

- Vattenpass för att väga in syllen
- Grundstenar 12 st, t.ex. lecablock, gjutna plintar, eller stenplattor

Golv

- 30st Skruv 5,0x100 eller spik 4” för golvåsar (4st/golvås).
- Spik eller skruv enligt önskemål, ca 250st, för golvbrädor.

Stomme

- Träskruv 5,0x100mm 16st för att fästa väggen i syllen
- Hammare eller slägga för att slå ihop knutbrädor. Slagkloss medföljer.




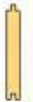



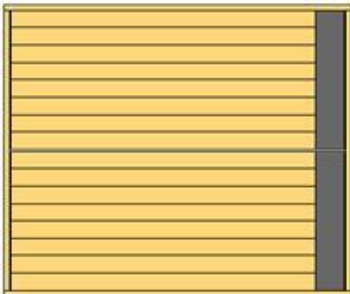
Tak

- Takbrädor, Spik 60mm eller trallskruv 4,2x55mm ca 800st.
- Vindbrädor, takfot, Spik 60mm eller trallskruv 4,2x55mm

Övrigt

- Dörrfoder, innerlist dörr - Trallskruv 4,2x55mm eller spik 60mm

<p>Forsnäs Förråd 15m2 45x145 Knutvirke</p>	<p>Plodklista v1.1 45x145 Knuttimmer Regel</p>
<p> G4 - 1050mm 2st G3 - 1900mm 2st G2 - 2750mm 2st G1 - 3450mm 2st T - 5350mm 2st A1 - 5050mm 2st A - 5050mm 32st B1 - 3450mm 1st B - 3450mm 19st C - 925mm 28st </p>	<p> Gavelspets 2st 5350mm 2st 5050mm 2st 5050mm 32st 3450mm 1st 3450mm 19st 925mm 28st </p>
<p>45x145 Regel</p>	<p>Takåsar - 5350mm 5st</p>
<p>45x120 Regel</p>	<p>Golvåsar - 3055mm 9st</p>
<p>45x95 Regel</p>	<p> Syll/bärlina - 4555mm 3st Syll - 3145mm 2st </p>

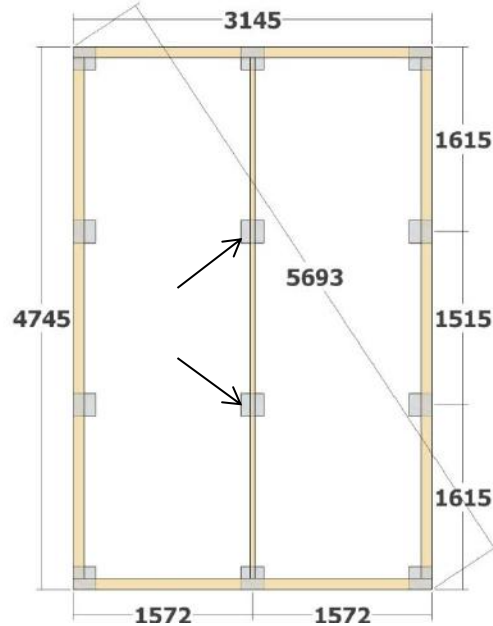
Forsnäs Förråd 15m2		Plocklista v1.1 Tak / Golv, dörr
22x1 20 Råplan		Vindbräda - 8st, Mittkapade 4,5m
		Takfot - 4,5m 5st
		Foder - 4,5m 2st
		Tak, ändspontat, fallande längd, inplastat i bunt, ca 23m2
		Golv, ändspontat, fallande längd, inplastat i bunt, ca 16m2
		3,9m 4st
		4,5m 1,5st
		Förrådsdörr 1st H: 1890mm, B: 1590mm

Montering

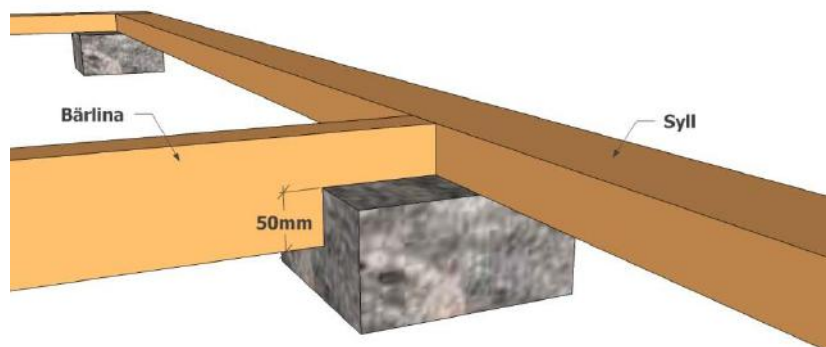
Stomme

Placera ut grundstenar enligt plintritningen. De två plintarna i mitten markerade med pilar ska vara 50mm lägre än de övriga.

Öppna upp paketen och sortera upp materialet.



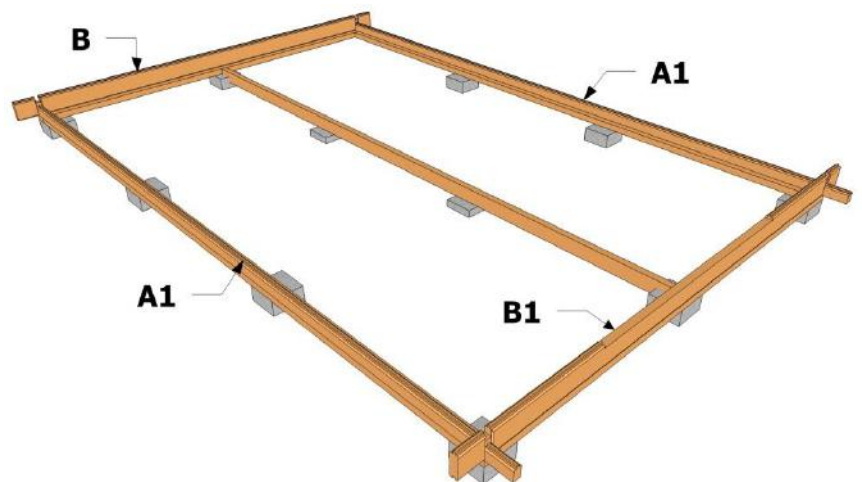
Lägg ut syllbrädorna på grundstenarna. Kapa ur 50mm i bärlinan enligt bilden. Längden på urtaget beror på storleken på grundstenen. Kontrollmät diagonalen på syllen för att vara säker på att den är i vinkel.



Lägg ihop första väggvarvet på syllen. Ytterväggen ska ligga ca 2-3mm utanför syllen runt om.

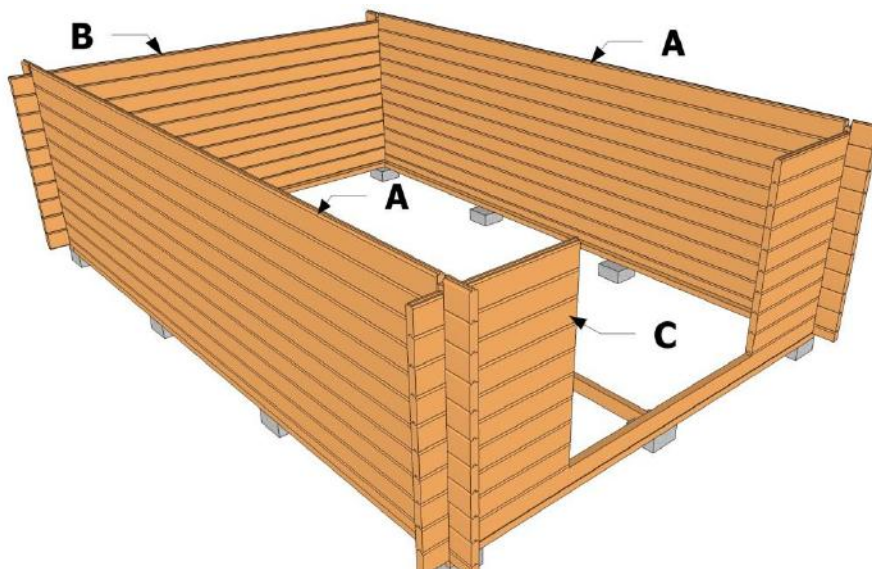
Skruva fast första väggvarvet i syllen med träskruv 5,0x100mm. Skruva snett inifrån genom väggbrädorna.

Urtaget i B1 skall vara där ni vill ha dörren.



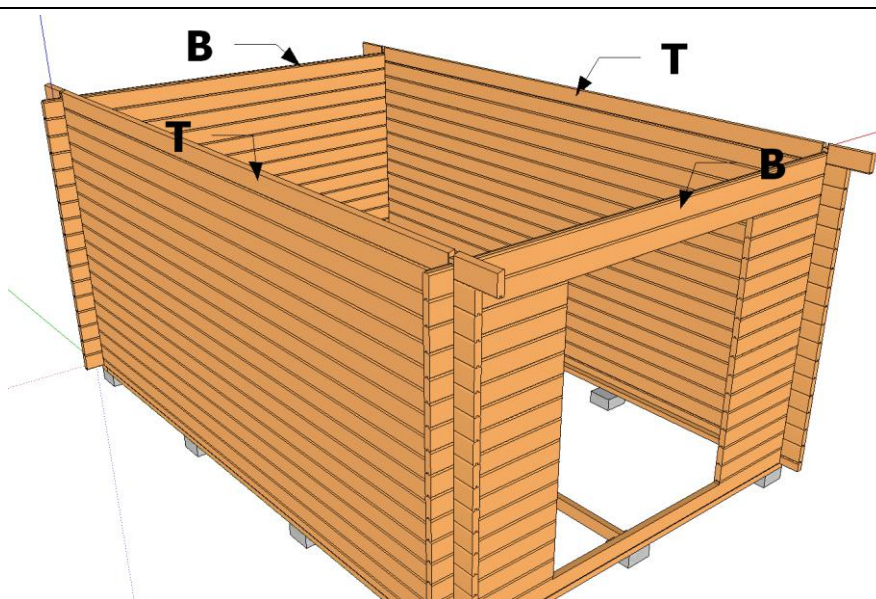
Slå ihop varv efter varv enligt bilden. Använd slägga och medföljande slagklossar. Slå aldrig direkt på en bräda.

Ytterdörren kan placeras på valfri gavel. Tänk på att urtaget i B1 ska vara under dörren.



Observera att snedklyvningen på T – brädorna hamnar rätt.

Lägg dit gavelspetsarna. Stommen är sedan färdig.

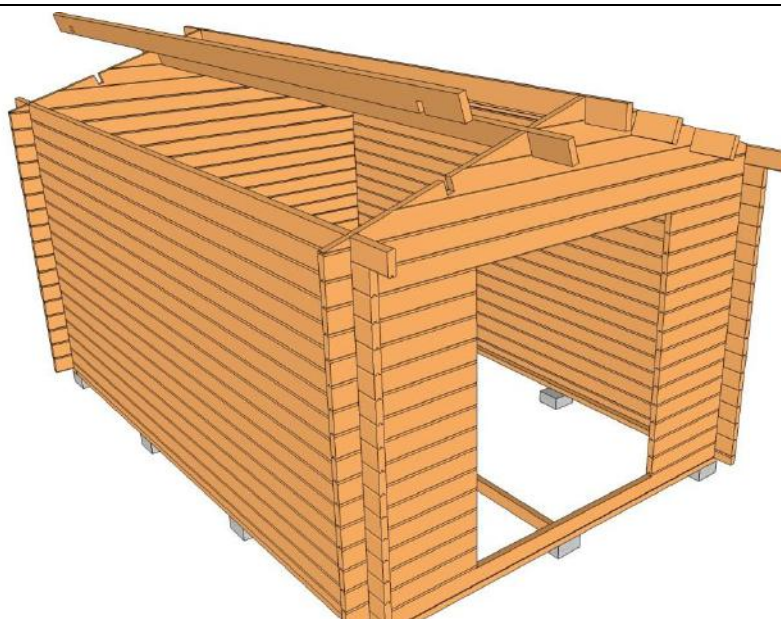


Tak

Lägg i takåsarna i urtagen i gavelspetsen.

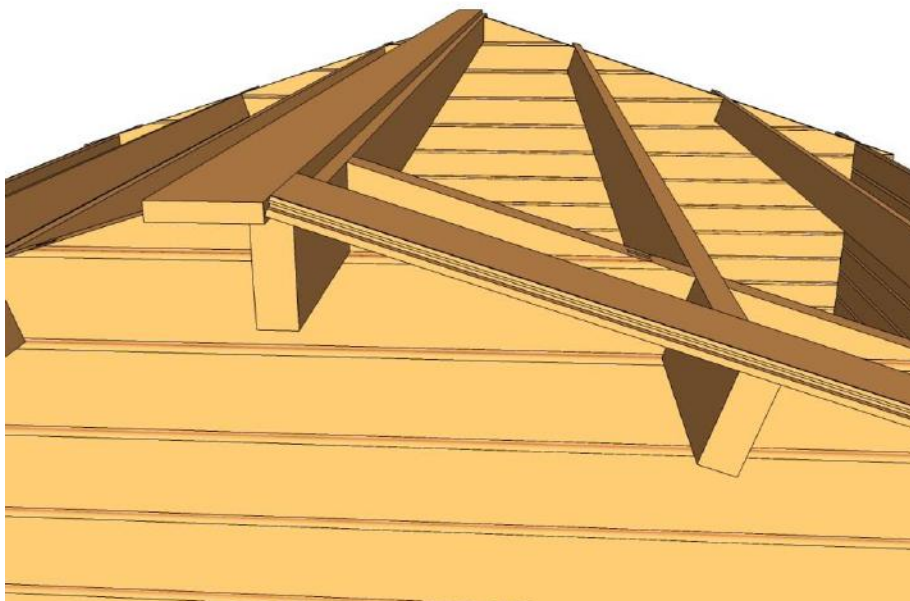
Spika takbrädorna på takåsarna. Vänd brädorna med finsidan inåt.

Skarva brädorna fallande och undvik att få skarvar bredvid varandra.



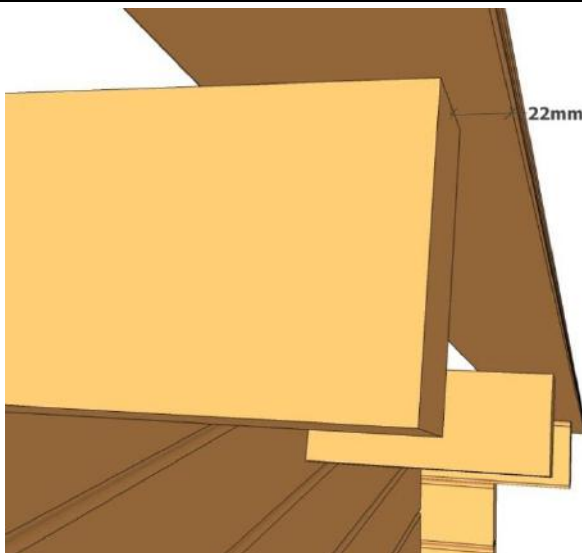
Ett tips när man spikar taket är att ta en takfotsbräda och fästa den med ena långsidan mot centrum på nocken. Då kan man styra takbrädorna mot denna när man spikar taket.

Stick ut brädorna drygt 30cm utanför sidoväggen. Tillkapning av takbrädorna sker efter montering.

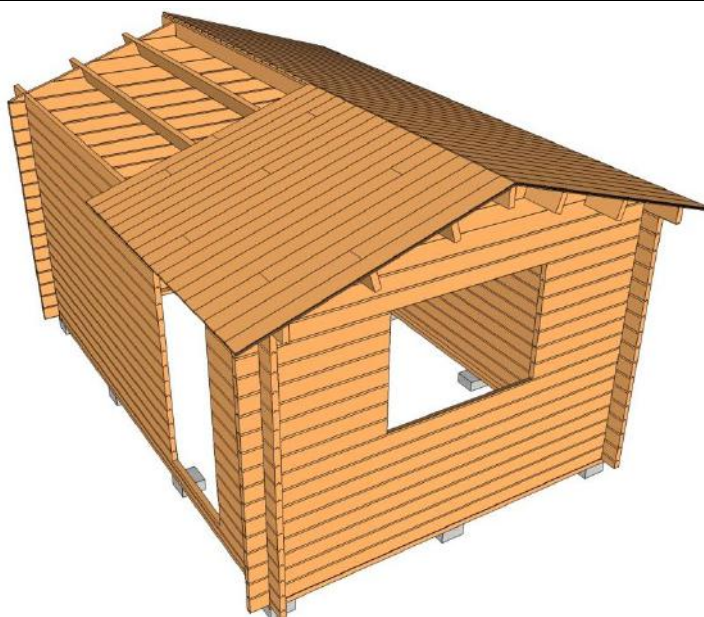


Taket skall sticka ut 22mm utanför takåsarna.

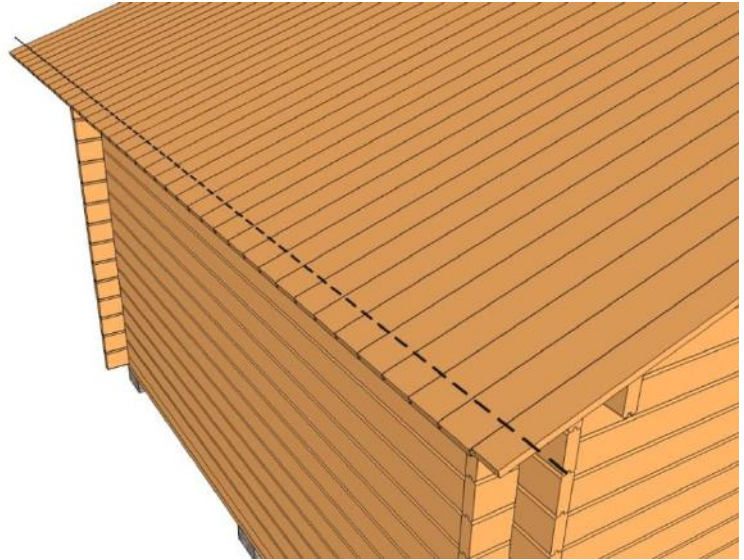
Spika halva taket färdigt. Sista våden kan behöva klyvas till för att passa.



Ta bort mothållbrädan i nocken när ena halvan av taket är spikat. Spika färdigt resten av taket.



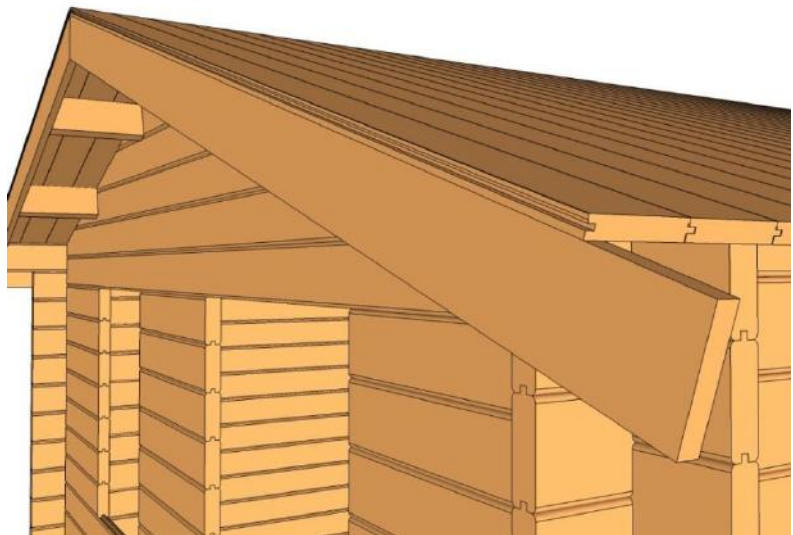
Mät ut ett takutstick på 30cm från ytterväggen och såga.



Montera de 2 nedre vindskivorna på varje gavel.

Dessa ska ligga under de utstickande takbrädorna.

Styr de snedkapade ändarna mot varandra i nocken och skruva fast vindbrädorna.



Skruva fast de övre vindbrädorna. Förskjut vindbrädan ca 5cm uppåt.

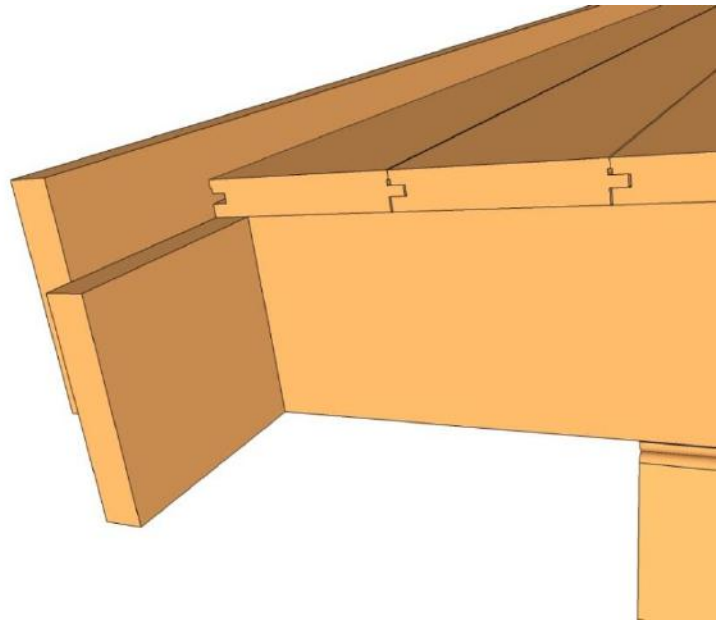
Förskjutningen kan väljas efter egen smak, eller beroende på kommande takbeklädnad.



Montera de nedre takfotsbrädorna. Dessa måste skarvas enligt bilderna nedanför.

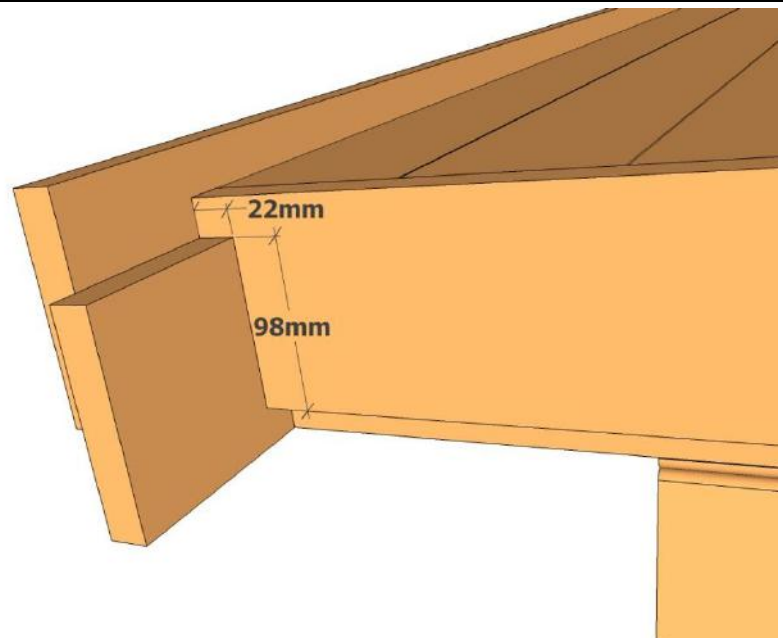
Montera takfotsbrädorna i underkant längst ut i takbrädorna.

Skruva/spika genom undre vindbrädan och uppifrån genom takbrädorna.



Kapa till och montera de övre takfotsbrädorna enligt bilden.

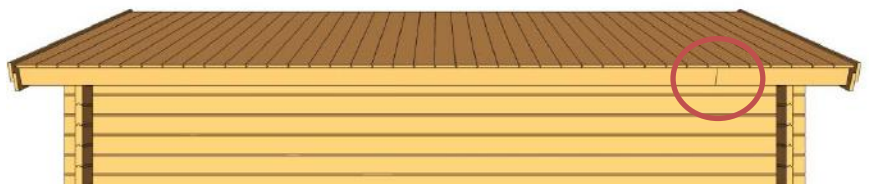
Dessa måste skarvas enligt bilderna nedan.



Takfotsbrädorna skarvas omlott enligt bilderna.

Alla 4 skarvbitarna kapas ur ena takfotsbrädan som följer med.

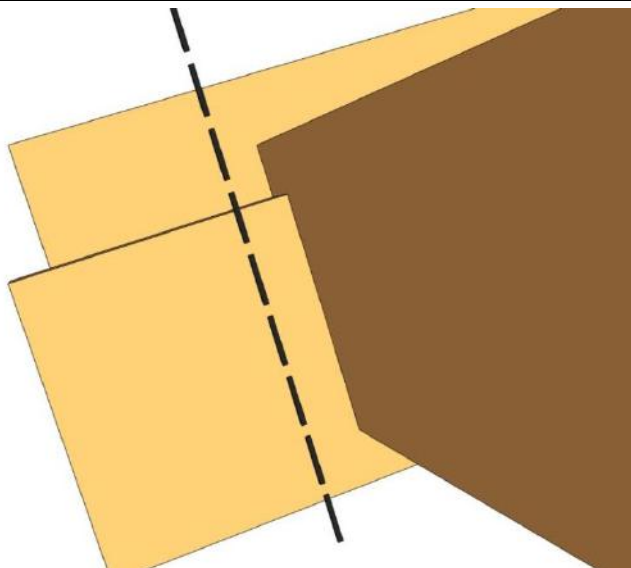
Nedre takfotsbräda



Övre takfotsbräda



Lämna lämpligt utstick på vindbrädorna från takfotsbrädorna och såga.



Golv, dörr, fönster

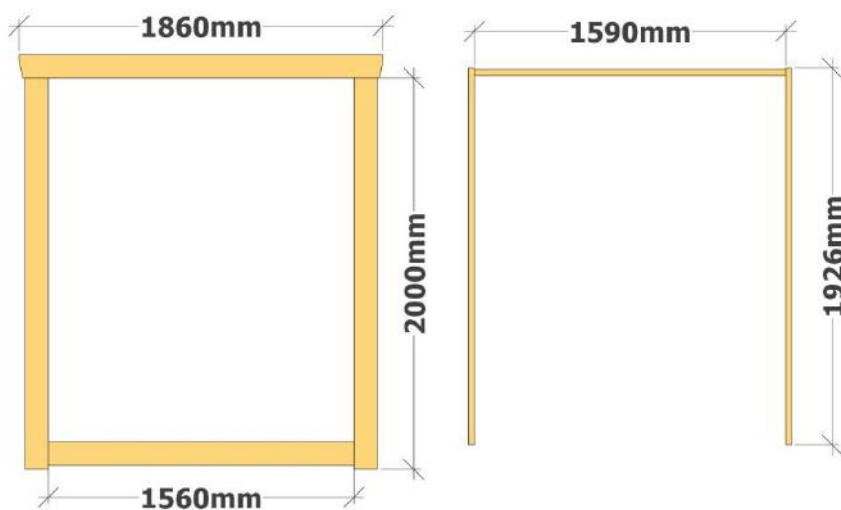
Montera golvåsarna som bilden visar.

Vill man isolera så monteras golvåsarna c/c 600mm.

Skråspika eller skruva åsarna snett ner i syllen med 2st spik/skruv i varje ände.



Kapa till foder och innerlist enligt bilden.

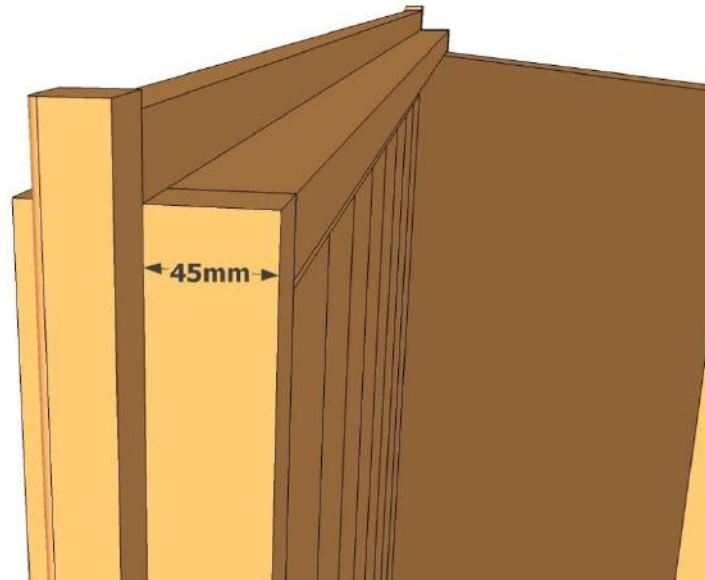


Skruva ihop dörrkarmen med medföljande skruv och montera innerlisten runt karmen.



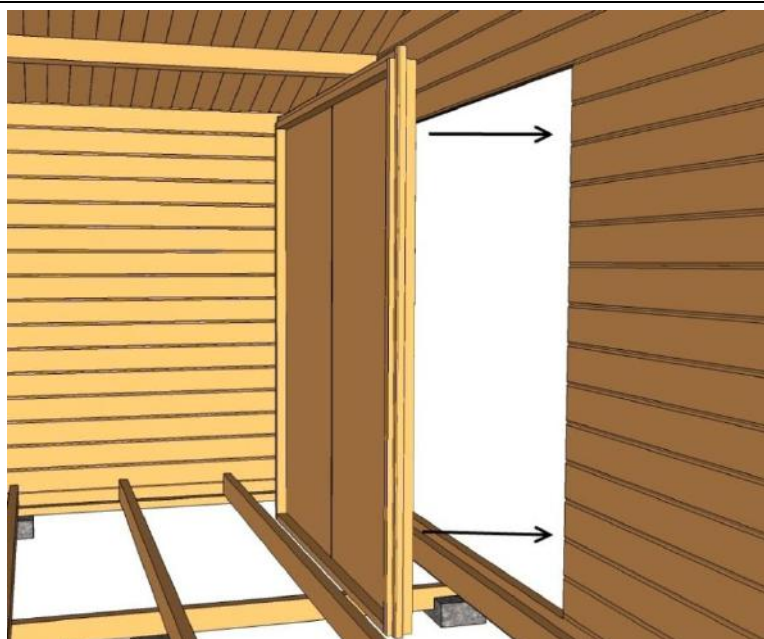
Montera innerlisten enligt bilden.

Det ska vara 45mm ut till kanten på karmen. Då hamnar karmen jäms med ytterväggen.



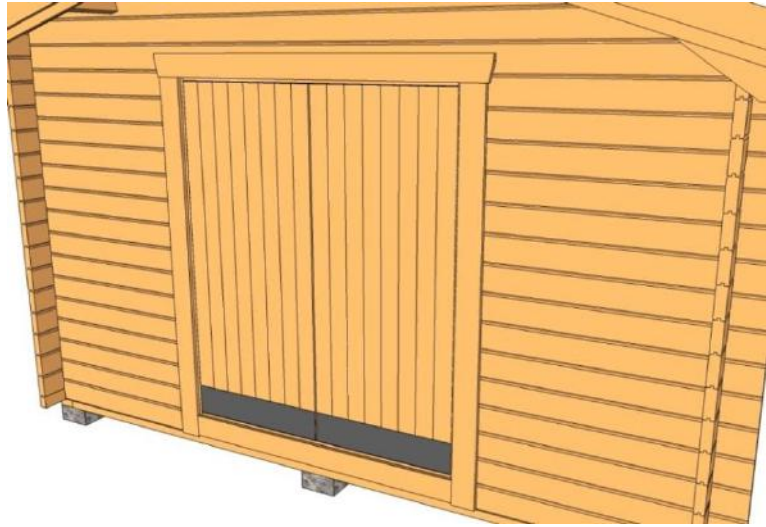
OBS! Montera dörren före golvet läggs.

Styr in dörren inifrån med den monterade listen mot innerväggen. Montera sedan ytterfodret enligt bilden nedanför.



Fodren ska vara ca 15mm in från ytterkant på karmen runt om.

Skruva/spika endast i karmen. EJ i väggen.



Montera golvet

Viktigt att tänka på vid golvmontering är att första golvvåden blir rak.

Skarva golvet fallande för att minimera spill.

Lämna ca 12-14mm mot väggarna på långsidan av golvet.

Lämna ca 5mm mot vägg på kortsidan av golvbrädorna.

Till sist, montera golvlisten

