

# Monteringsanvisning

## Gauto Förgård 10m<sup>2</sup>



## Tack för att du valde en stuga från Baseco.

Innan ni påbörjar monteringen, öppna paketen och sortera upp materialet efter plocklistan på kommande sidor i monteringsanvisningen.

Kontrollera att alla bitar finns med och är oskadade. Eventuella reklamationer på grund av skada **skall** göras **innan** monteringen påbörjas.

## Detta behövs för att montera Gauto Förgård 10m2

Mått på skruv och spik är våra rekommendationer.

### **Grund**

- Vattenpass för att väga in syllen
- Grundstenar 8 st, t.ex. lecablock, gjutna plintar, eller stenplattor

### **Golv**

- 32st Skruv 5,0x100 eller spik 4” för golvåsar (4st/golvås).
- Spik eller skruv enligt önskemål, ca 250st, för golvbrädor.

### **Stomme**

- Träskruv 5,0x100mm 16st för att fästa väggen i syllen
- Hammare eller slägga för att slå ihop knutbrädor. Slagkloss medföljer.

### **Tak**

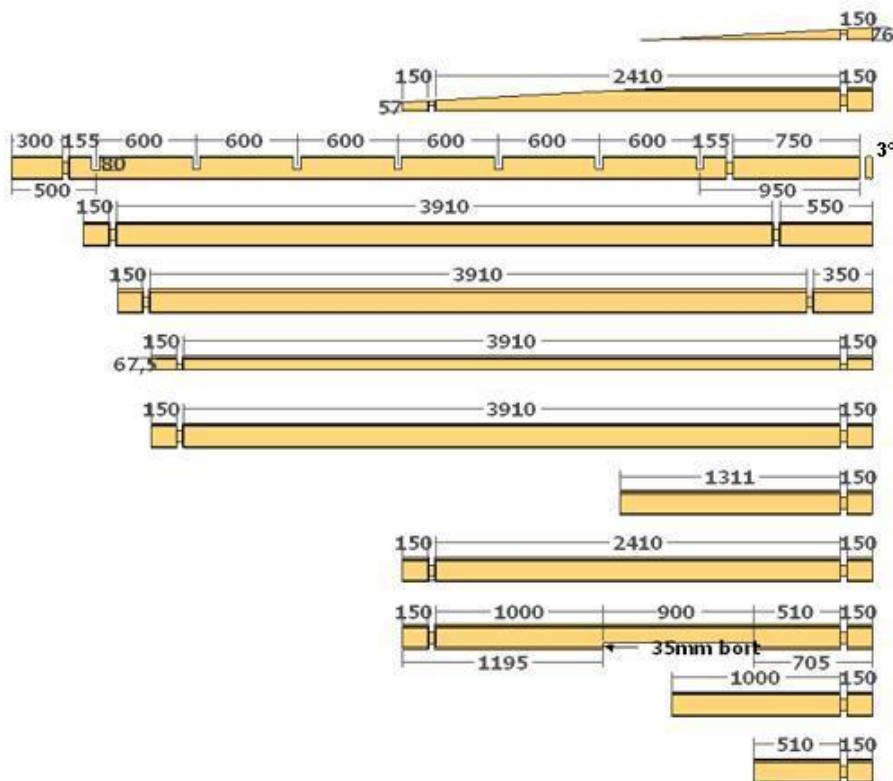
- Spik 60mm eller trällskruv 4,2x55mm ca 500st.
- Vindbrädor, takfot, Spik 60mm eller trällskruv 4,2x55mm

### **Övrigt**

- Foder, dörrlist, trällskruv 4,2x55mm eller spik 60mm
- Fönsterlist, 70mm träskruv

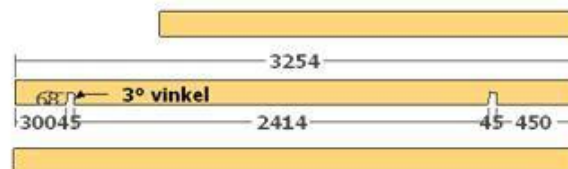
### Innehåll i paketen

Stomme, 45x145 Knuttimmer



- G2 - L=1500 2st
- G1 - L=2800 2st
- T3 - L=5050 2st
- T2 - L=4700 2st
- T1 - L=4500 2st
- A1 - L=4300 2st
- A - L=4300 22st
- B - L=1506 14st
- C - L=2800 19st
- C1 - L=2800 1st
- D - L=1195 14st
- E - L=705 14st

### 45x145 Regel



- Golvås L=2405 8st
- Takås L=3254 7st
- Takås L=3254 2st

### 45x95 Regel



- Syll L=2495 2st
- Syll L=3805 2st

### 22x120 Råplan



- L=4,2m
- Vindbräda 4st
- Takfot 5st
- Foder 3st

### 20mm golv/tak



- ca 29m2 inplastade i buntar, ändspontat, fallande längd

### Golvlister 18x70



- L=3,9m 3,5st

### Fönsterlist 30x56



- L=3,9m 1,5st

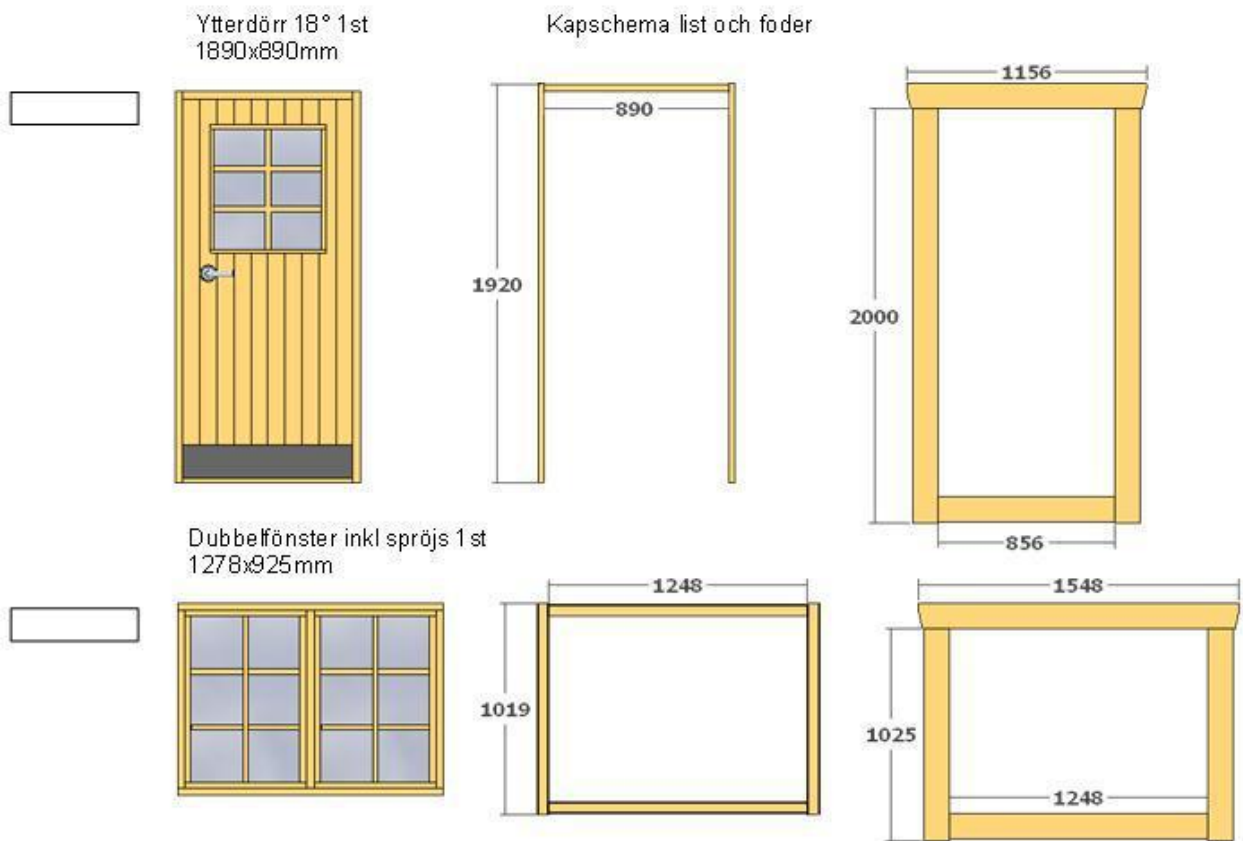
### Dörmlister 30x27



- L=4,8m 1st

## Innehåll i paketen

### Dörr, fönster



## Montering

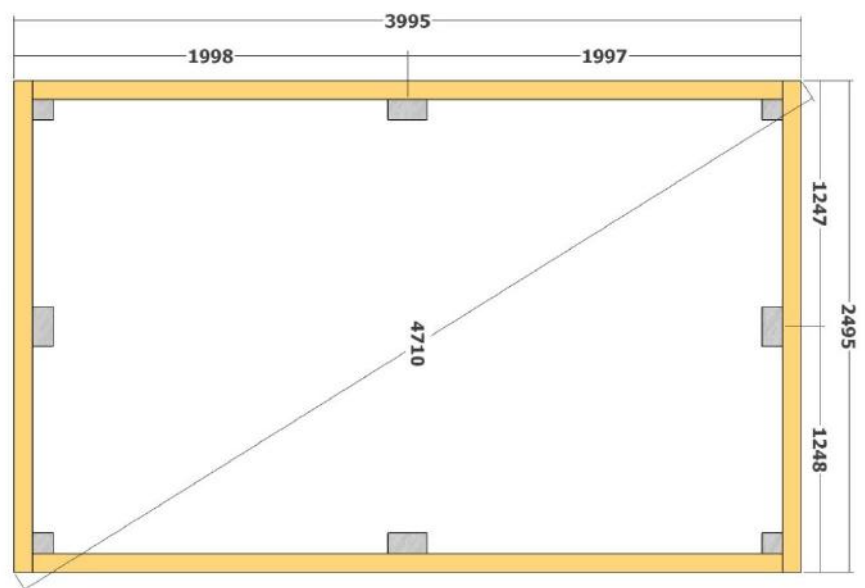
### Stomme

Placera ut grundstenar enligt plintritningen.

Öppna upp paketen och sortera upp materialet.

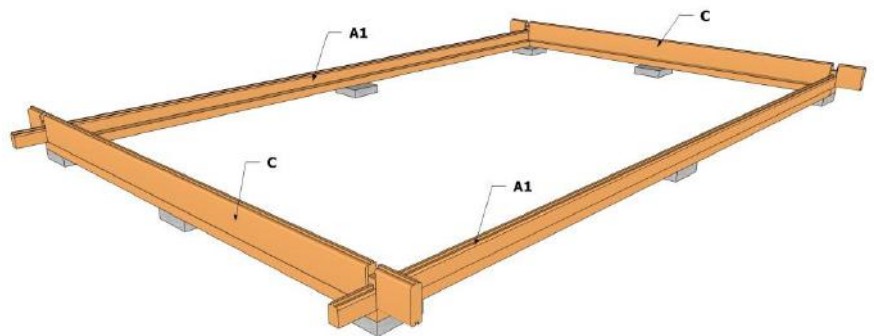
Lägg ut syllbrädorna på grundstenarna.

Kontrollmät diagonalen på syllen för att vara säker på att den är i vinkel.



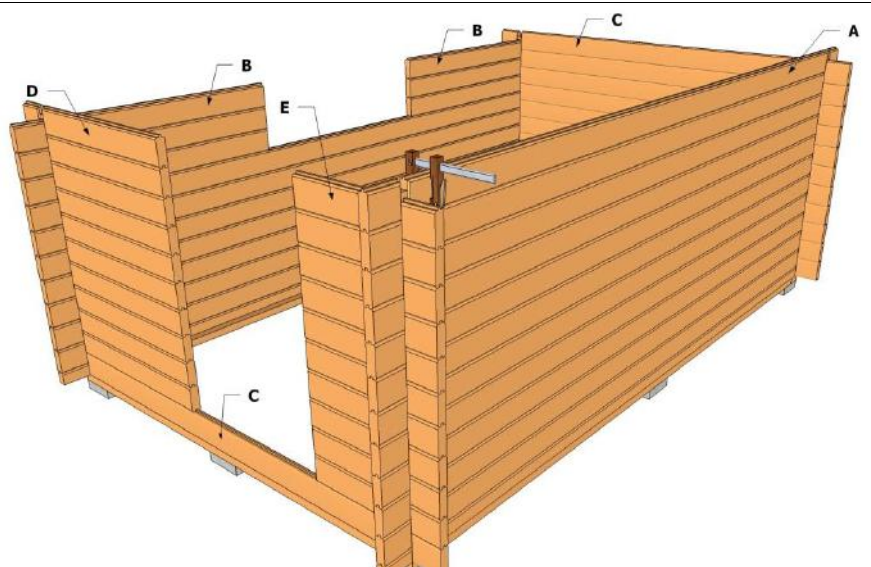
Lägg ihop första väggvarvet på syllen. Ytterväggen ska ligga ca 2-3mm utanför syllen runt om.

Skruva fast första väggvarvet i syllen med träskruv 5,0x100mm. Skruva snett inifrån genom väggbrädorna.



Slå ihop varv efter varv enligt bilden. Använd slagga och medföljande slagklossar. Slå aldrig direkt på en bräda.

Om en bräda är vriden kan man slå ner den i ena änden och sedan använda en skruvtving som hjälp för att bryta till brädan i andra änden innan man slår den i knuten. Sätt skruvtvingen *innanför* knuten.

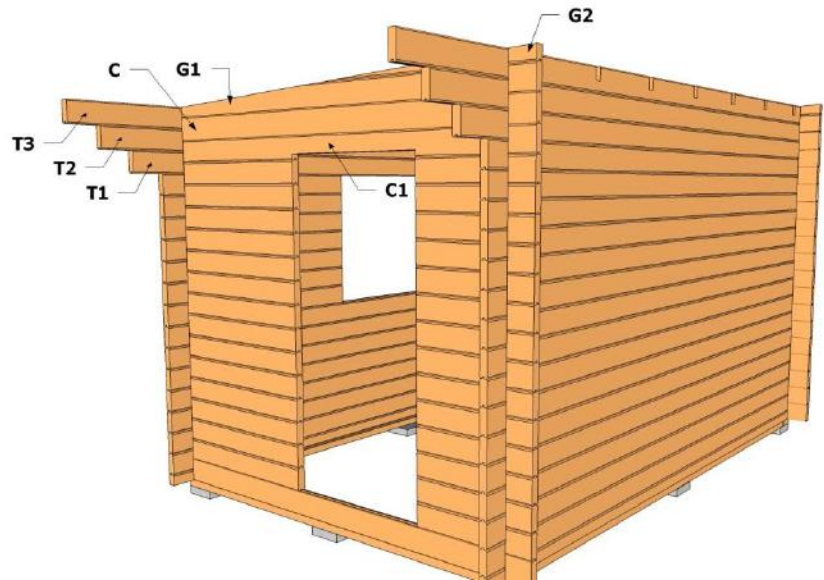




Observera att snedklyvningen på T3 – brädorna hamnar rätt.

Dörröppningen skall vara 14 varv hög  
Fönsteröppningen är 7 varv hög.

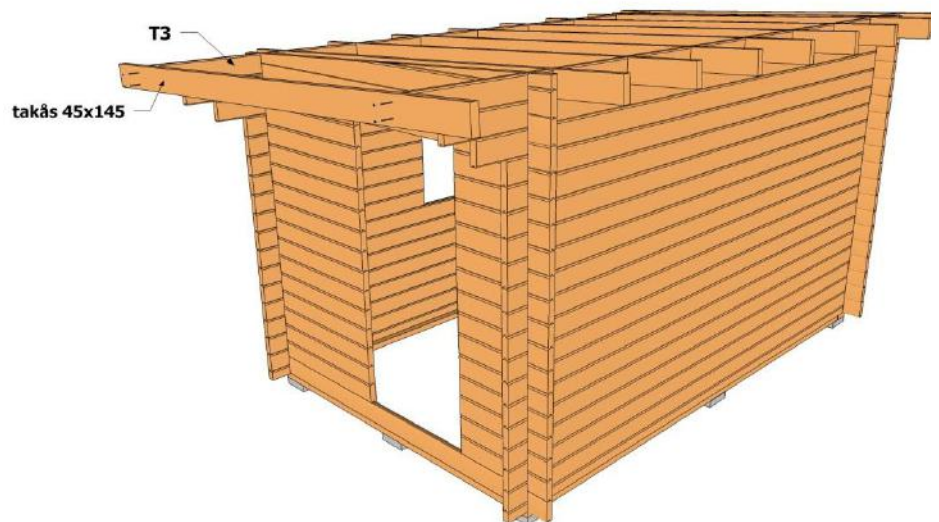
Skruva eller spika fast G2 i G1.  
Stommen är nu klar.



## Tak

Lägg i takåsarna i urtagen i T3.

De två takåsarna utan urtag monteras längst ut på T3.  
Använd skruv 5x100mm eller liknande.

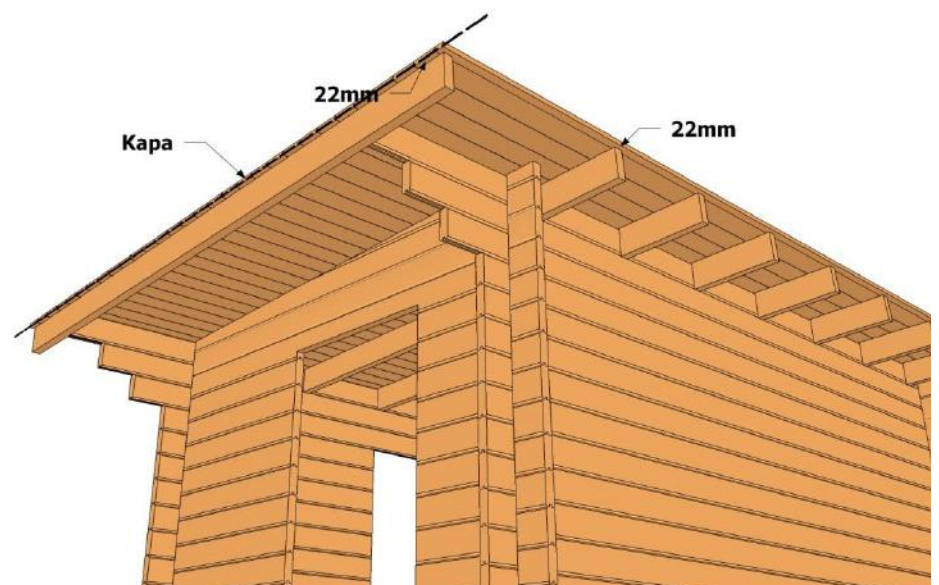


Montera taket. Lägg brädorna med finsidan inåt.

Takbrädorna är ändspontade för att vara enkla att skarva.  
Försök att få skarvarna förskjutna och ej bredvid varandra.  
Det går bra att skarva mellan takåsarna.

Taket ska sticka ut 22mm utanför takåsarna runt om

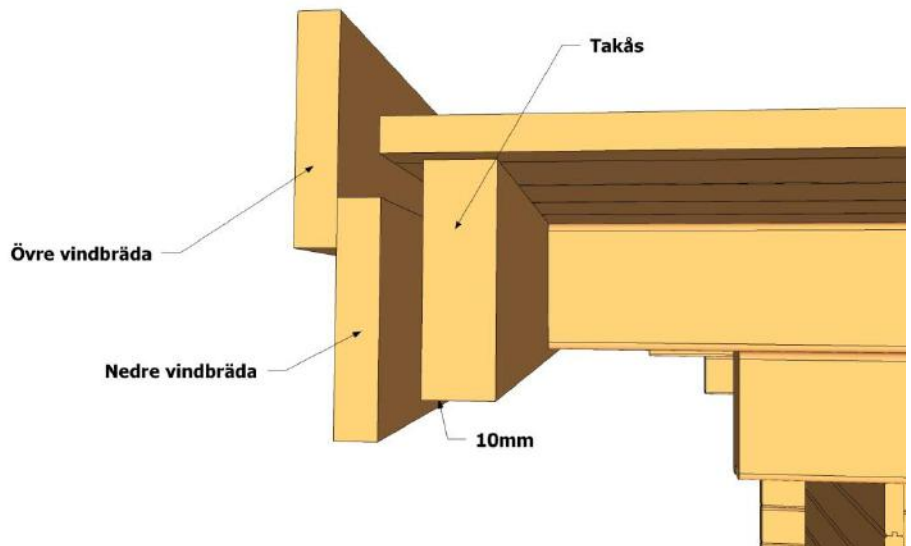
Man kan sticka ut taket lite extra i kortändarna och sedan kapa enligt bilden.



Montera de nedre vindbrädorna. Dra ner den ca 10mm under takåsen. Skruva i takåsen.

Vill man sedan spika panel under takåsarna får man dra ner vindbrädan extra.

Montera sedan de övre vindbrädorna. Skruva i nedre vindbrädan och i takbrädorna.



Mäta och kapa till de nedre takfotsbrädorna. De monteras jäms med underkant på de nedre vindbrädorna. Skruva i takåsarna.

Skarva på takåsen närmast dörröppningen.

Alla de korta bitarna som behövs kapas ur samma takfotsbräda.

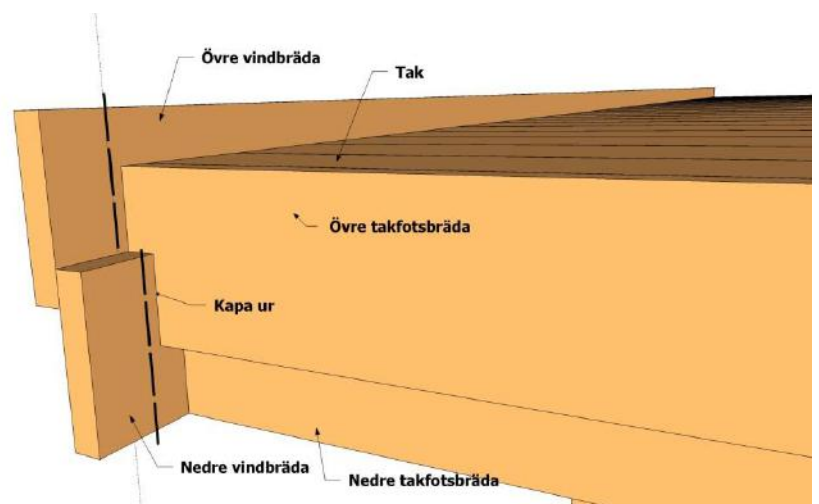
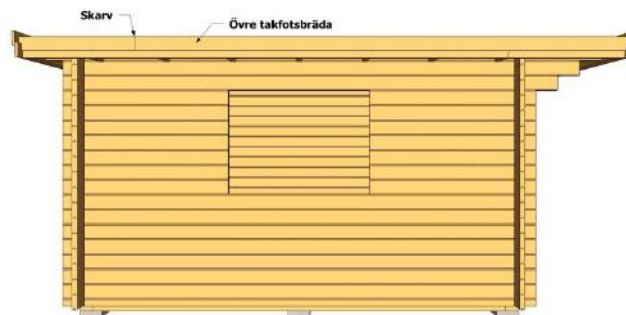


Kapa till de övre takfotsbrädorna. Dessa ska monteras med överkant jäms med taket. Skruva i nedre takfotsbrädan och i takbrädorna.

Skarva enligt den övre bilden. Alla skarvbitar (tot. 4st) används ur samma takfotsbräda.

Nedre bilden visar hur man kapar ur övre takfotsbrädan mot vindbrädorna.

Kapa sedan vindbrädorna enligt streckade linjen. 10-20mm utstick kan vara lämpligt.



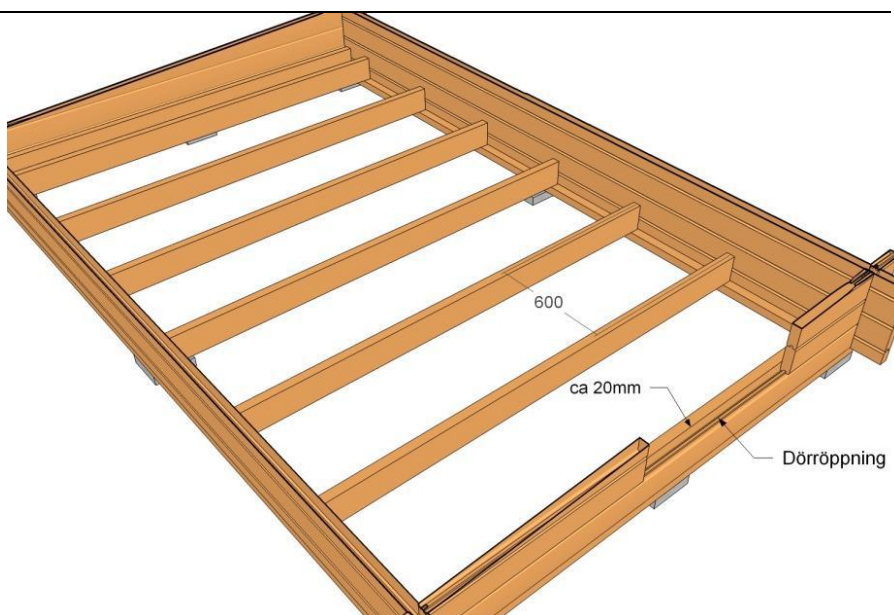
**Dörr, fönster**

Lägg ut golvåsarna innan dörren monteras.

Lämna ca 20mm mellan vägg och golvås vid dörröppningen. Lämna kvar sponten på knutbrädan under dörren.

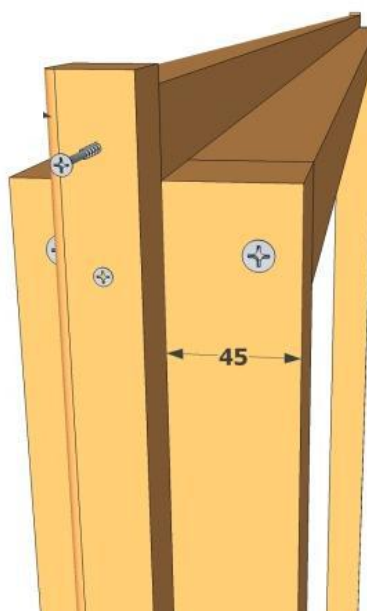
Lägg sedan ut åsarna c/c 60cm.

Skråspika eller skruva åsarna snett ner i syllen med 2st spik/skruv i varje ände.

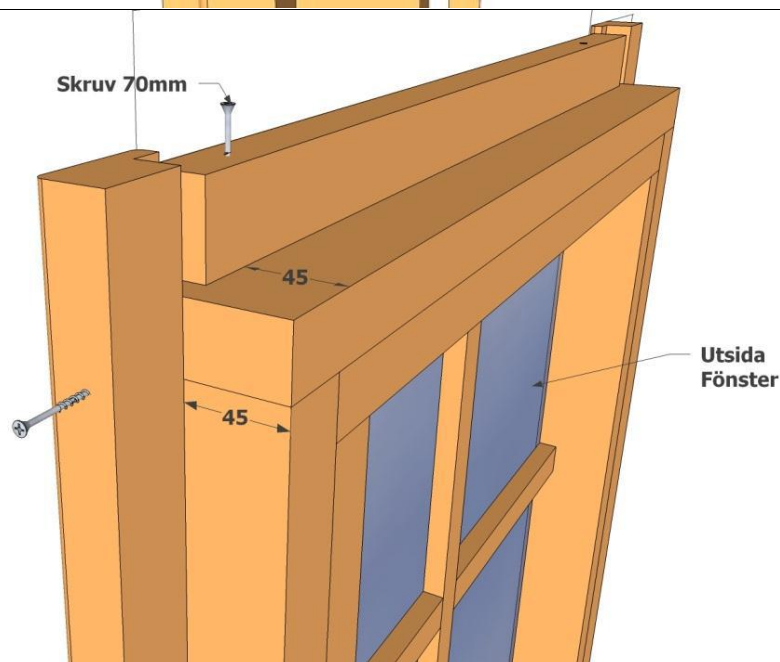
**Ytterdörr**

Kapa innerlisten till dörrarna enligt kapschemat på plocklistan. Montera listen på dörrkarmarna enligt bilden. Listen ska sitta 45mm in från ytterkant på karmen.

Kapa även ytterfodren enligt schemat på plocklistan.

**Fönster**

Montera innerlist på fönster enligt bilden





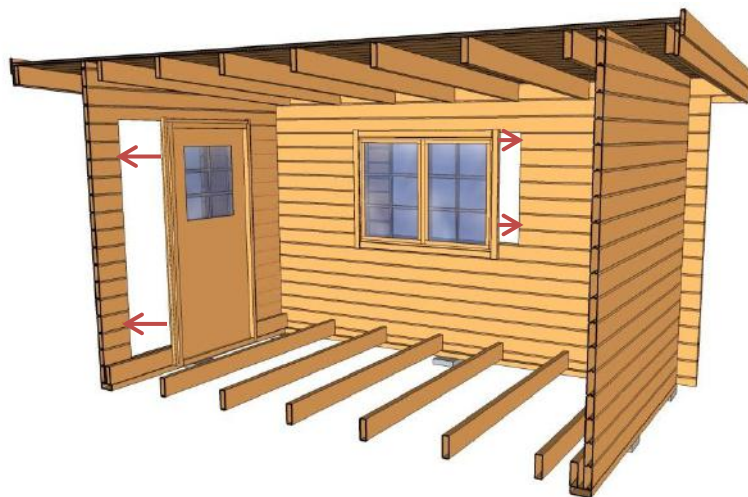
Styr in dörren inifrån med den monterade innerlisten mot innerväggen. Dörren ska vila på sponten på knutbrädan och på golvåsen.

Montera sedan ytterfodret enligt nedre bilden.

Fodren ska vara 15mm in från ytterkant på karmen runt om.

Skruva/spika endast i karmen. EJ i väggen.

Skär bort sponten under fönstret och montera detta på samma sätt



**Golv**

Lägg golvet. Det är ändsponstat och kan skarvas fallande för att minimera spill.

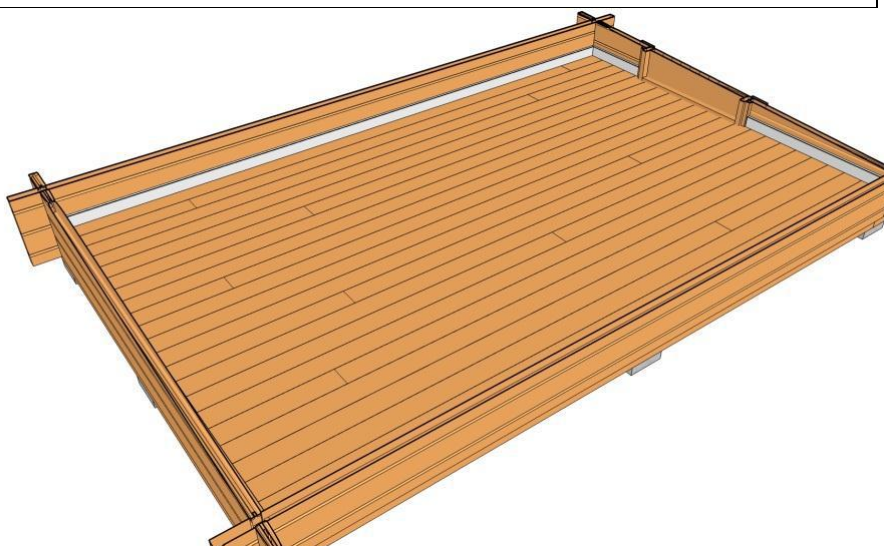
Lämna ca 12-14mm mot väggarna på långsidan av golvet.

Lämna ca 5mm mot vägg på kortsidan av golvbrädorna.

Brädorna mot ytterdörren kan styras tätt mot tröskeln.



Till sist, montera golvlisten.



Klart!

