

Monteringsanvisning

Nalo Stuga 15m²



Tack för att du valde en stuga från Baseco.

Innan ni påbörjar monteringen, öppna paketen och sortera upp materialet efter plocklistan på kommande sidor i monteringsanvisningen.

Kontrollera att alla bitar finns med och är oskadade. Eventuella reklamationer på grund av skada **skall** göras **innan** monteringen påbörjas.

Detta behövs för att montera Nalo Stugan 15m2

Mått på skruv och spik är våra rekommendationer.

Grund

- Vattenpass för att väga in syllen
- Grundstenar 10 st, t.ex. lecablock, gjutna plintar, eller stenplattor

Golv

- 30st Skruv 5,0x100 eller spik 4" för golvåsar (4st/golvås).
- Spik eller skruv enligt önskemål, ca 250st, för golvbrädor.

Stomme





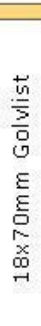
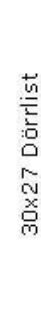

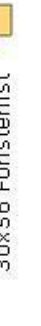





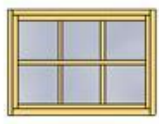
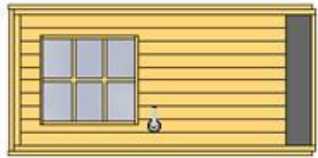
- Träskruv 5,0x100mm 16st för att fästa väggen i syllen
- Hammare eller slägga för att slå ihop knutbrädor. Slagkloss medföljer.

Tak

- Takbrädor, Spik 60mm eller trällskruv 4,2x55mm ca 900st.
- Vindbrädor, takfot, Spik 60mm eller trällskruv 4,2x55mm

Övrigt

- Fönster- och dörrfoder, innerlist dörr - Trällskruv 4,2x55mm eller spik 60mm
- Fönsterlist, träskruv 70mm

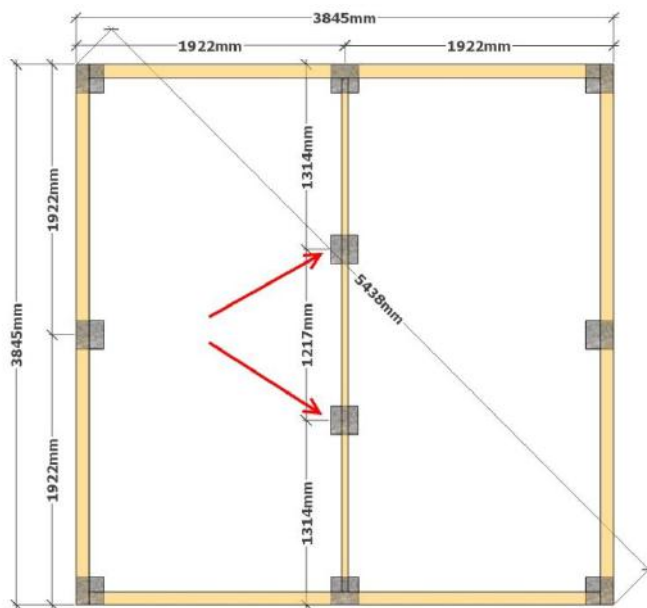
Nalo Stuga 15m2	Plodklista v1.4
22x120 Råplan	 <p>18°</p> <input type="checkbox"/>
	<p>Vindbräda L=2,7m 8st</p> <input type="checkbox"/>
	<p>Tak fot L=4,2m 5st</p> <input type="checkbox"/>
	<p>Foder L=4,2m 2,5st</p> <input type="checkbox"/>
	<p>Tak/Golv, ändspontat, fallande längd, Inplastat i bunt, ca 42,5m²</p> <input type="checkbox"/>
	<p>18x70mm Golvlist</p> <input type="checkbox"/>
	<p>30x27 Dörrlist</p> <p>900</p> <input type="checkbox"/>
	<p>30x56 Fönsterlist</p> <input type="checkbox"/>
	<p>L=3,9m 4st</p> <input type="checkbox"/>
	<p>L=4,8m i två bitar</p> <input type="checkbox"/>
	<p>L=3,9m 1st</p> <input type="checkbox"/>
	<p>1st Värmeisolerad dörr 18° Mått: 890x1890mm inkl spröjs</p> <input type="checkbox"/>
	<p>1st Fönster 660x925mm inkl spröjs</p> <input type="checkbox"/>
	

Montering

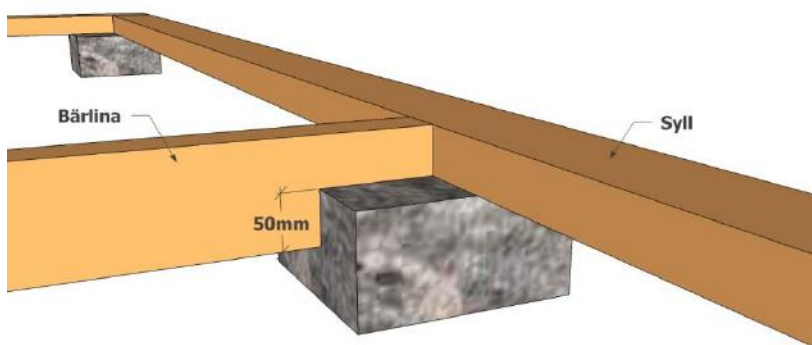
Stomme

Placera ut grundstenar enligt plintritningen. De två plintarna i mitten markerade med pilar ska vara 50mm lägre än de övriga.

Öppna upp paketen och sortera upp materialet.



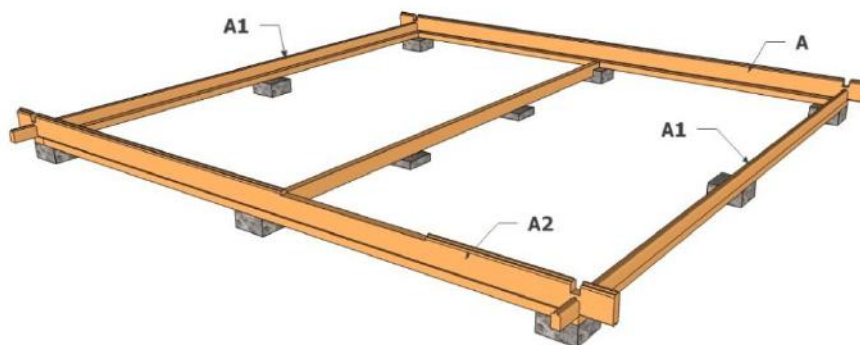
Lägg ut syllbrädorna på grundstenarna. Kapa ur 50mm i bärlinan enligt bilden. Längden på urtaget beror på storleken på grundstenen. Kontrollmät diagonalen på syllen för att vara säker på att den är i vinkel.



Lägg ihop första väggvarvet på syllen. Ytterväggen ska ligga ca 2-3mm utanför syllen runtom.

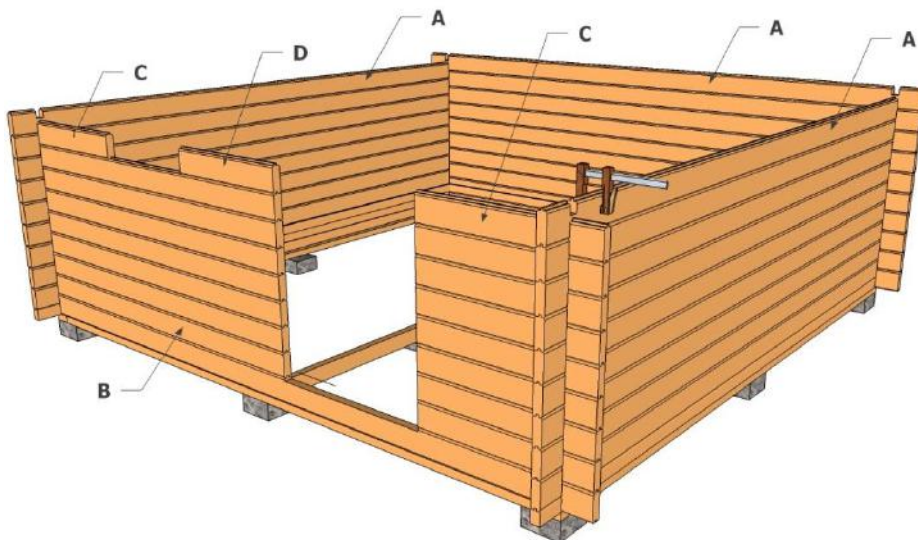
Observera att urtaget för dörren i "A2" hamnar på rätt ställe. Man kan om man vill placera dörren till vänster om fönstret genom att spegelvända gaveln under monteringen.

Skruva fast första väggvarvet i syllen med träskruv 5,0x100mm. Skruva snett inifrån genom väggbrädorna.



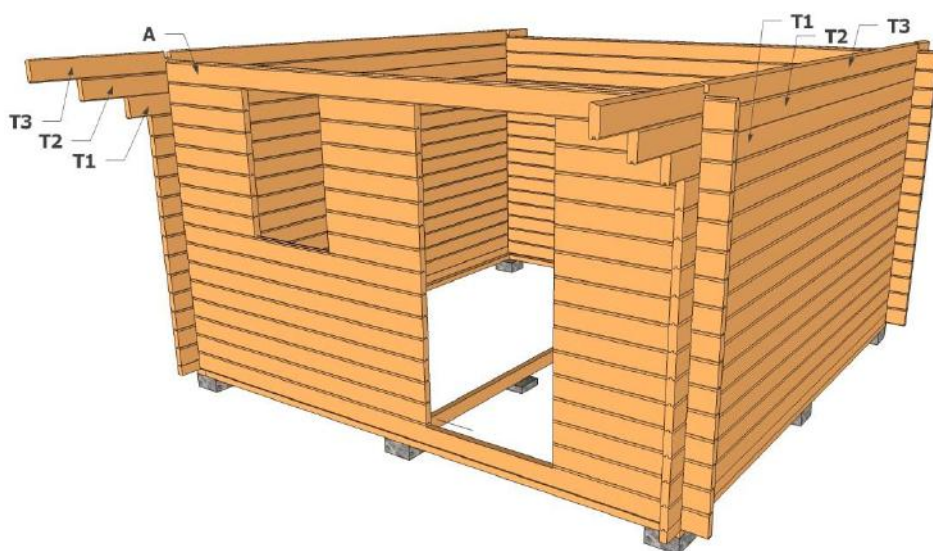
Slå ihop varv efter varv enligt bilden. Använd slägga och medföljande slagklossar. Slå aldrig direkt på en bräda.

Om en bräda är vriden kan man slå ner den i ena änden och sedan använda en skruvtving som hjälp för att bryta till brädan i andra änden innan man slår den i knuten. Sätt skruvtvingen *innanför* knuten.



Observera att snedklyvningen på T3 – brädorna hamnar rätt.

Väggarna ska vara 16 varv höga.
Dörröppningen är 14 varv och
fönsteröppningen 7 varv.



Lägg dit gavelspetsarna.
Stommen är nu färdig.



Tak

Lägg i takåsarna i urtagen i gavelspetsen.

Spika takbrädorna på takåsarna. Vänd brädorna med finsidan inåt.

Skarva brädorna fallande och undvik att få skarvar bredvid varandra.



Ett tips när man spikar taket är att ta en takfotsbräda och fästa den med ena långsidan mot centrum på nocken. Då kan man styra takbrädorna mot denna när man spikar taket.

Stick ut brädorna drygt 30cm utanför sidoväggen.

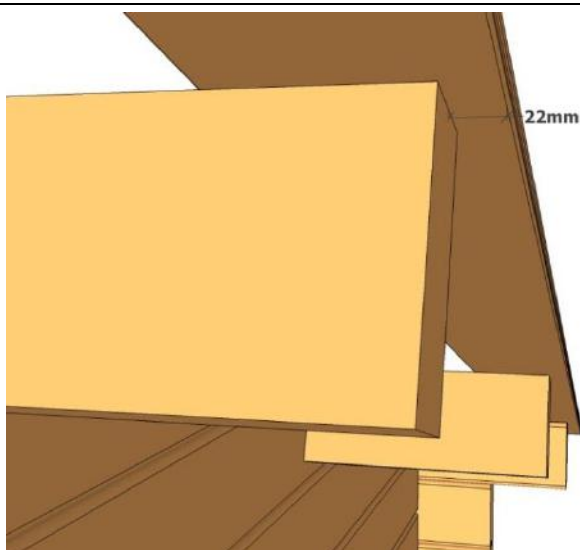
Tillkapning av takbrädorna sker efter montering.



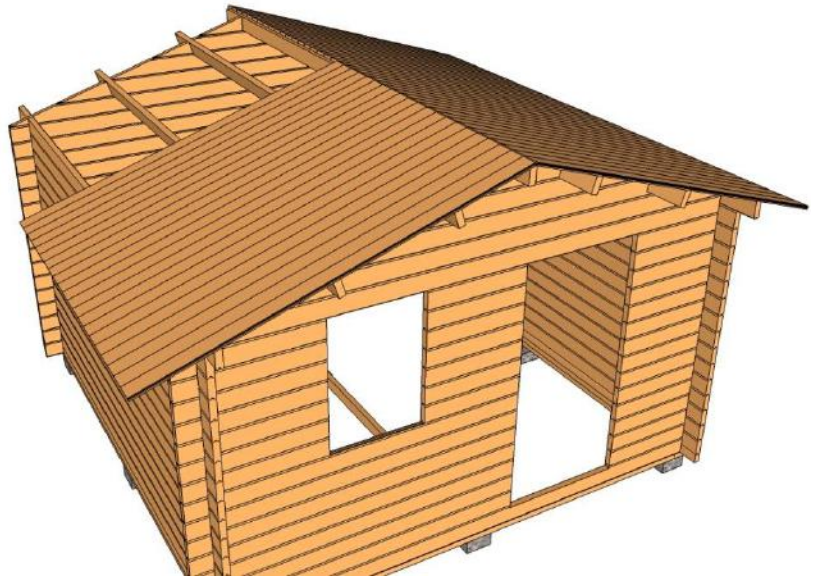
Taket skall sticka ut 22mm utanför takåsarna.

Spika halva taket färdigt.

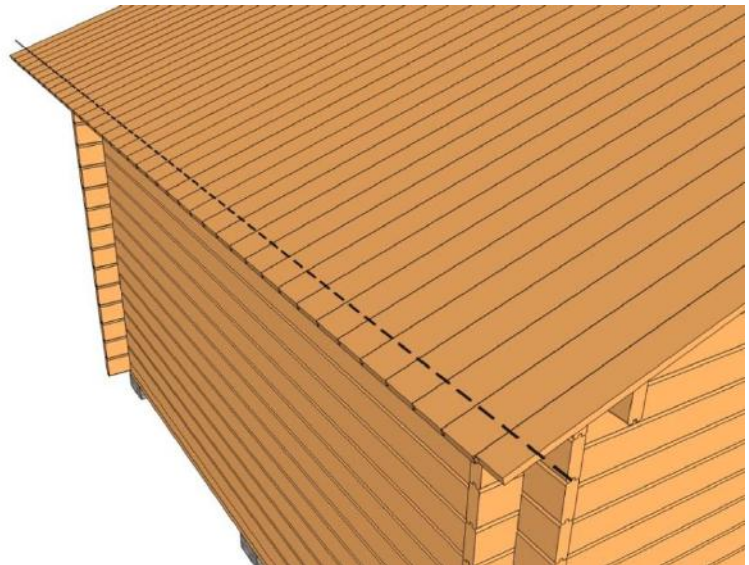
Sista våden kan behöva klyvas till för att passa.



Ta bort mothållbrädan i nocken när ena halvan av taket är spikat. Spika färdigt resten av taket.



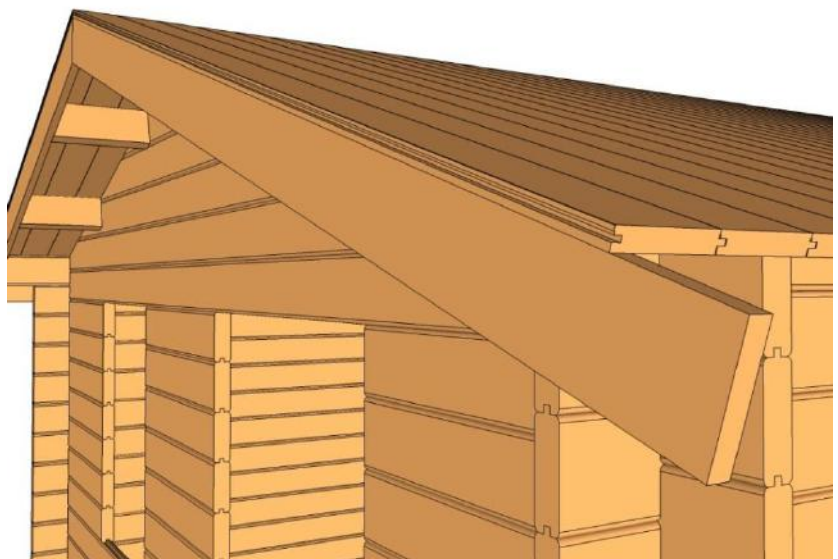
Mät ut ett takutstick på 30cm från ytterväggen och såga.



Montera de 2 nedre vindskivorna på varje gavel.

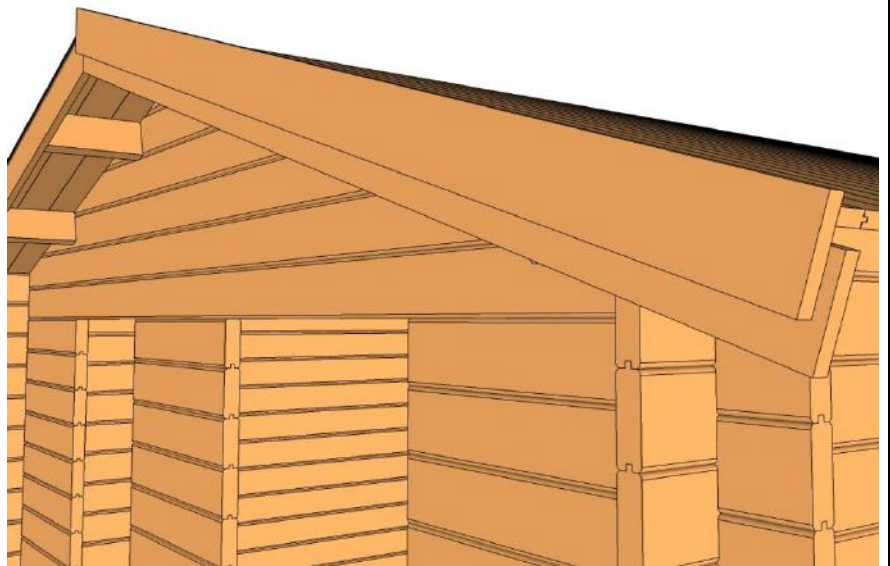
Dessa ska ligga under de utstickande takbrädorna.

Styr de snedkapade ändarna mot varandra i nocken och skruva fast vindbrädorna.



Skruva fast de övre vindbrädorna. Förskjut vindbrädan ca 5cm uppåt.

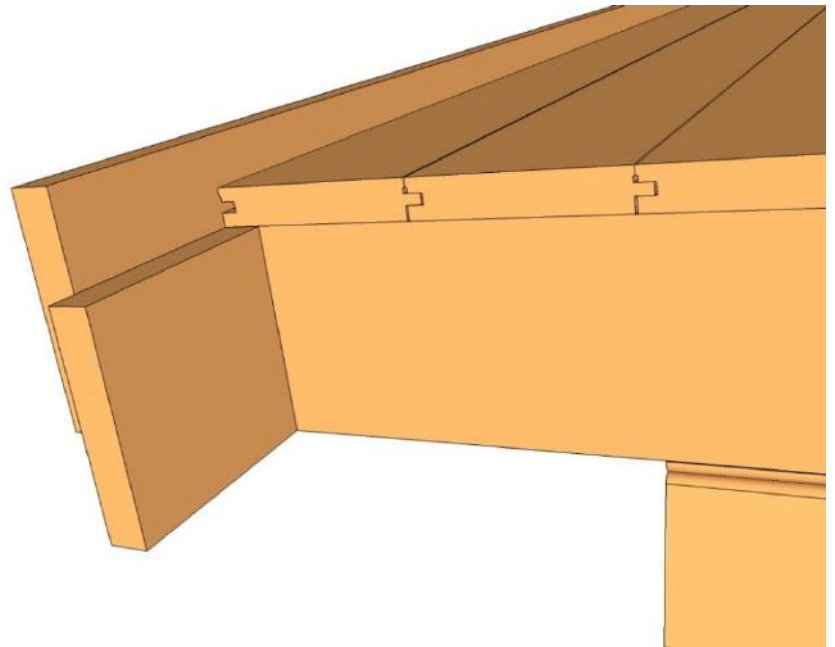
Förskjutningen kan väljas efter egen smak, eller beroende på kommande takbeklädnad.



Montera de nedre takfotsbrädorna. Dessa måste skarvas enligt bilderna nedanför.

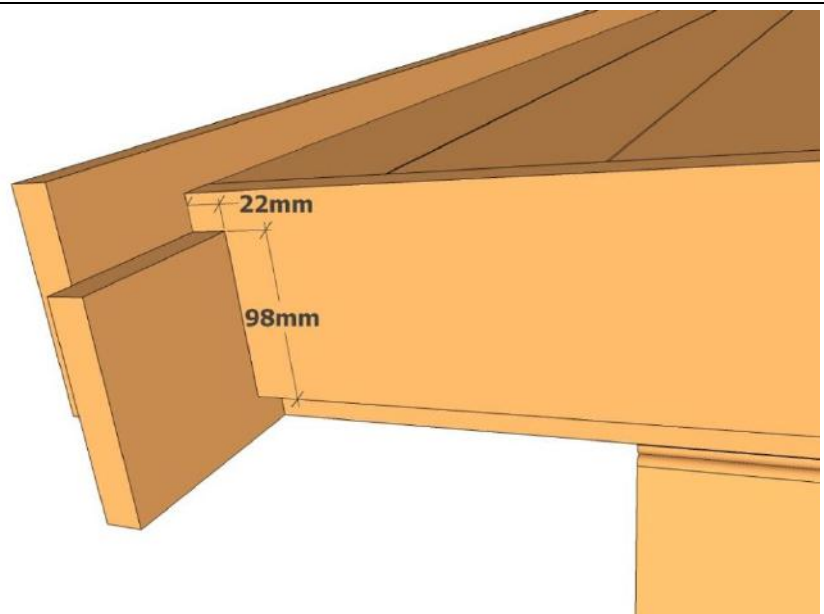
Montera takfotsbrädorna i underkant längst ut i takbrädorna.

Skruva/spika genom undre vindbrädan och uppifrån genom takbrädorna.



Kapa till och montera de övre takfotsbrädorna enligt bilden.

Dessa måste skarvas enligt bilderna nedan.



Takfotsbrädorna skarvas omlott enligt bilderna.

Alla 4 skarvbitarna kapas ur ena takfotsbrädan som följer med.

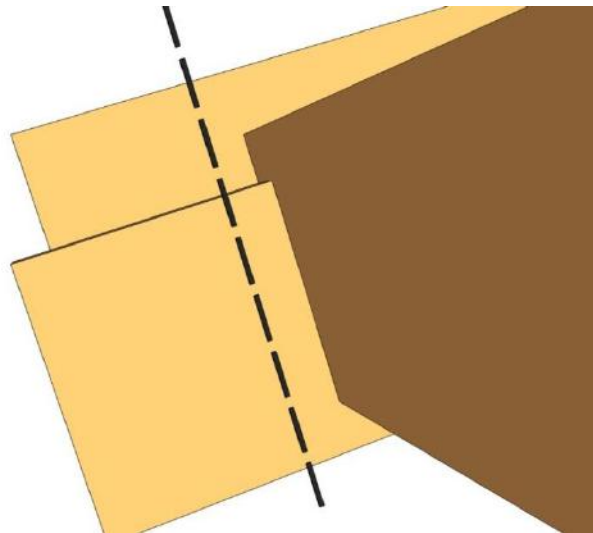
Nedre takfotsbräda



Övre takfotsbräda



Lämna lämpligt utstick på vindbrädorna från takfotsbrädorna och såga.

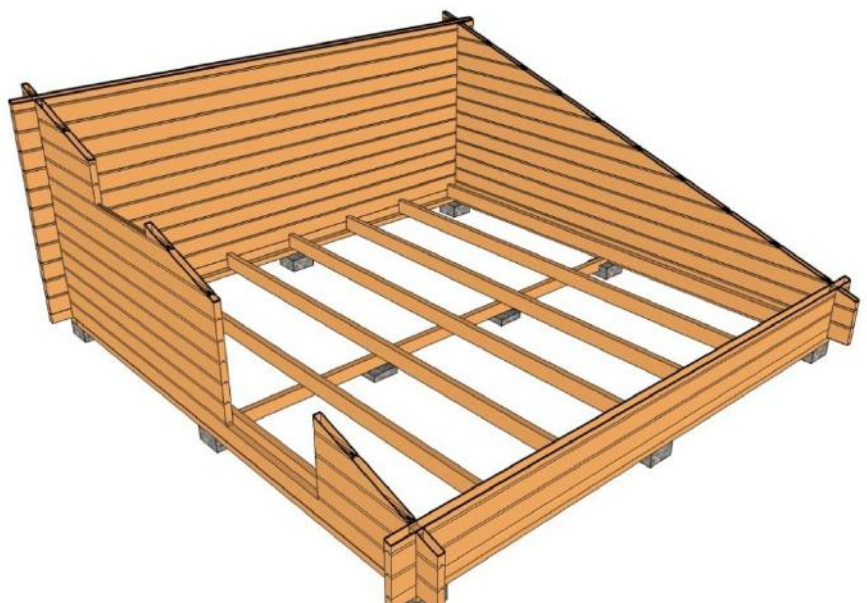


Golv, dörr, fönster

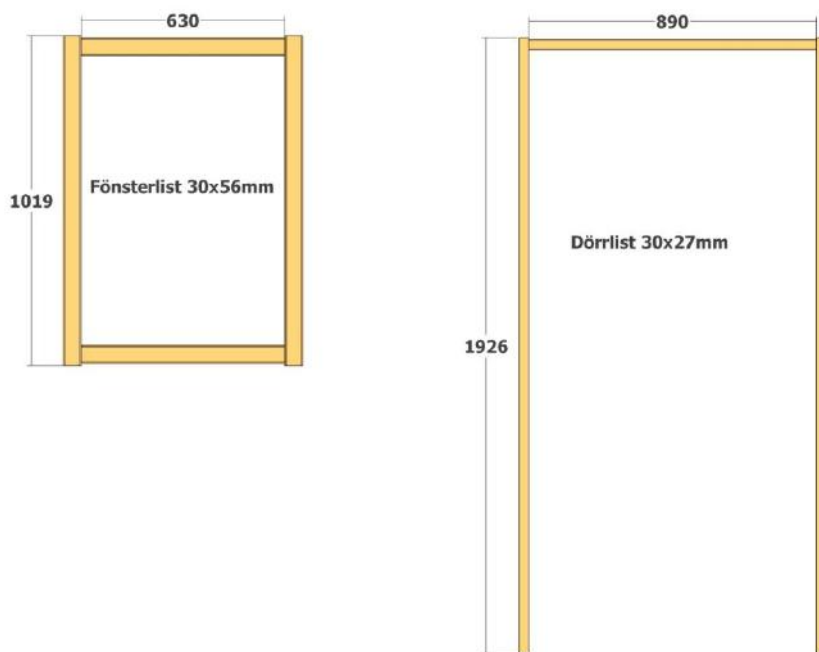
Montera golvåsarna som bilden visar. Dra in golvåsen under dörren ca 20mm in från innerväggen.

Vill man isolera så monteras golvåsarna c/c 600mm.

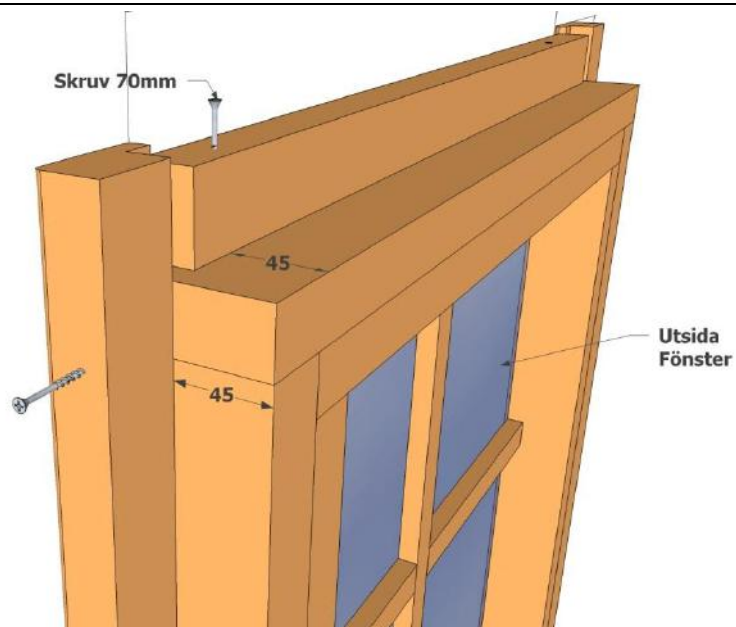
Skråspika eller skruva åsarna snett ner i syllan med 2st spik/skruv i varje ände.



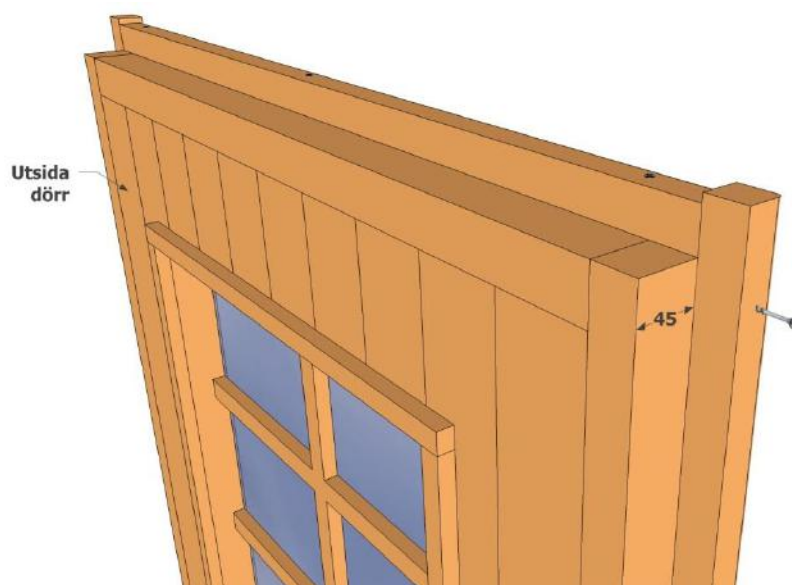
Kapa till innerlisterna enligt bilden.



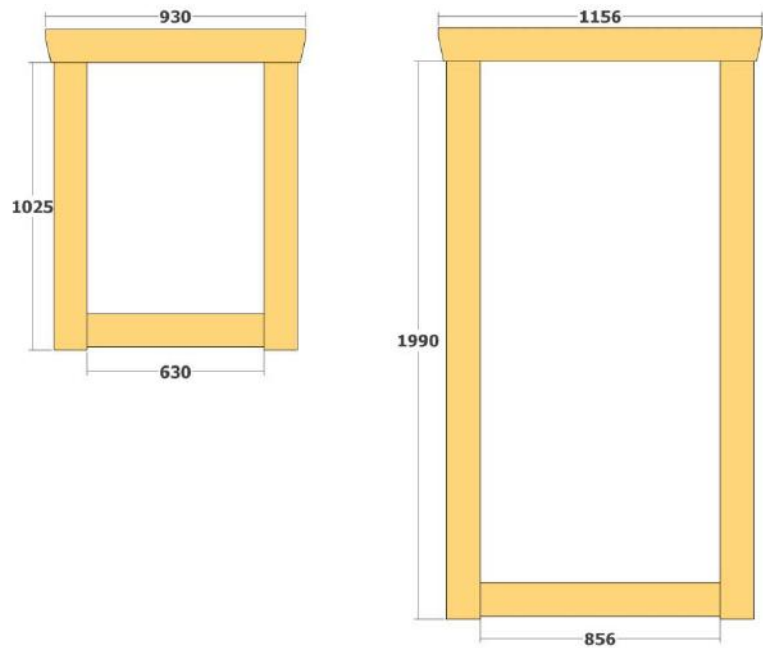
Montera innerlist på fönster enligt bilden



Montera innerlist på dörr enligt bilden.



Kapa till ytterfoder enligt måtten på bilden



OBS! Montera dörren före golvet läggs.

Styr in dörren inifrån med den förmonterade listen mot innerväggen. Montera sedan ytterfodret enligt bilden nedanför.

Fodren ska vara 15mm in från ytterkant på karmen runt om.

Skruva/spika endast i karmen. EJ i väggen.

Skär bort sponten under fönstret och montera detta på samma sätt



Viktigt att tänka på vid golvmontering är att första golvvåden blir rak.

Skarva golvet fallande för att minimera spill.

Lämna ca 12-14mm mot väggarna på långsidan av golvet.

Lämna ca 5mm mot vägg på kortsidan av golvbrädorna. Brädorna mot dörren kan styras tätt mot tröskeln.

Till sist, montera golvlisten

