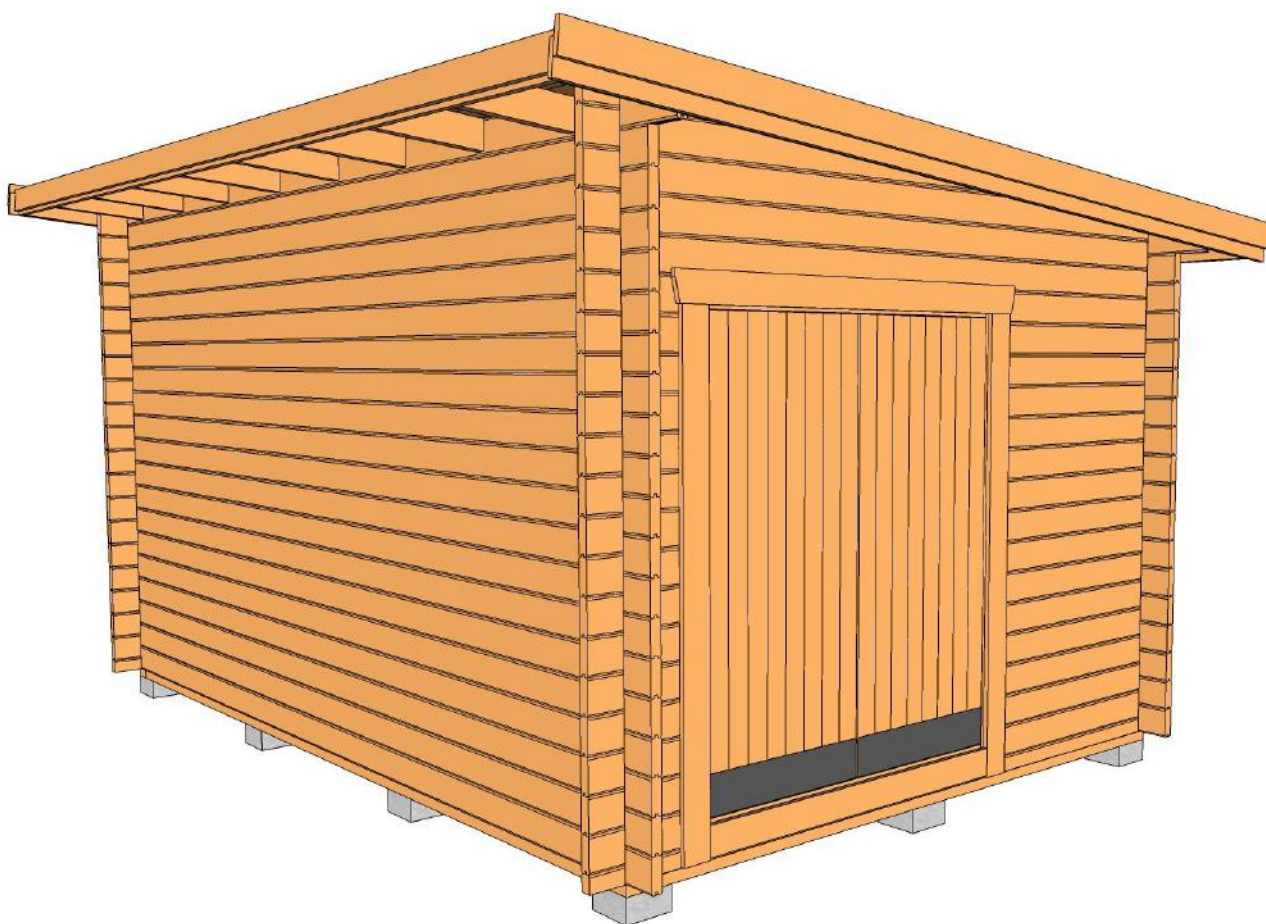


Monteringsanvisning

Råvo funkisbod 15m²



Tack för att du valde en stuga från Baseco.

Innan ni påbörjar monteringen, öppna paketen och sortera upp materialet efter plocklistan på kommande sidor i monteringsanvisningen.

Kontrollera att alla bitar finns med och är oskadade. Eventuella reklamationer på grund av skada **skall** göras **innan** monteringen påbörjas.

Detta behövs för att montera Råvo funkisbod 15m2

Mått på skruv och spik är våra rekommendationer.

Grund

- Vattenpass för att väga in syllen
- Grundstenar 12 st., t.ex. lecablock, gjutna plintar, eller stenplattor

Golv

- 36st Skruv 5,0x100 eller spik 4” för golvåsar (4st/golvås).
- Spik eller skruv enligt önskemål, ca 250st, för golvbrädor.

Stomme

- Träskruv 5,0x100mm ca20st för att fästa väggen i syllen
- Stor hammare eller slägga för att slå ihop knutbrädor. Slagkloss medföljer.

Tak

- Till takbrädor, Spik 60mm eller trällskruv 4,2x55mm ca 750st.
- Vindbrädor, takfot, Spik 60mm eller trällskruv 4,2x55mm
- Yttre takåsar 5x100mm 8st

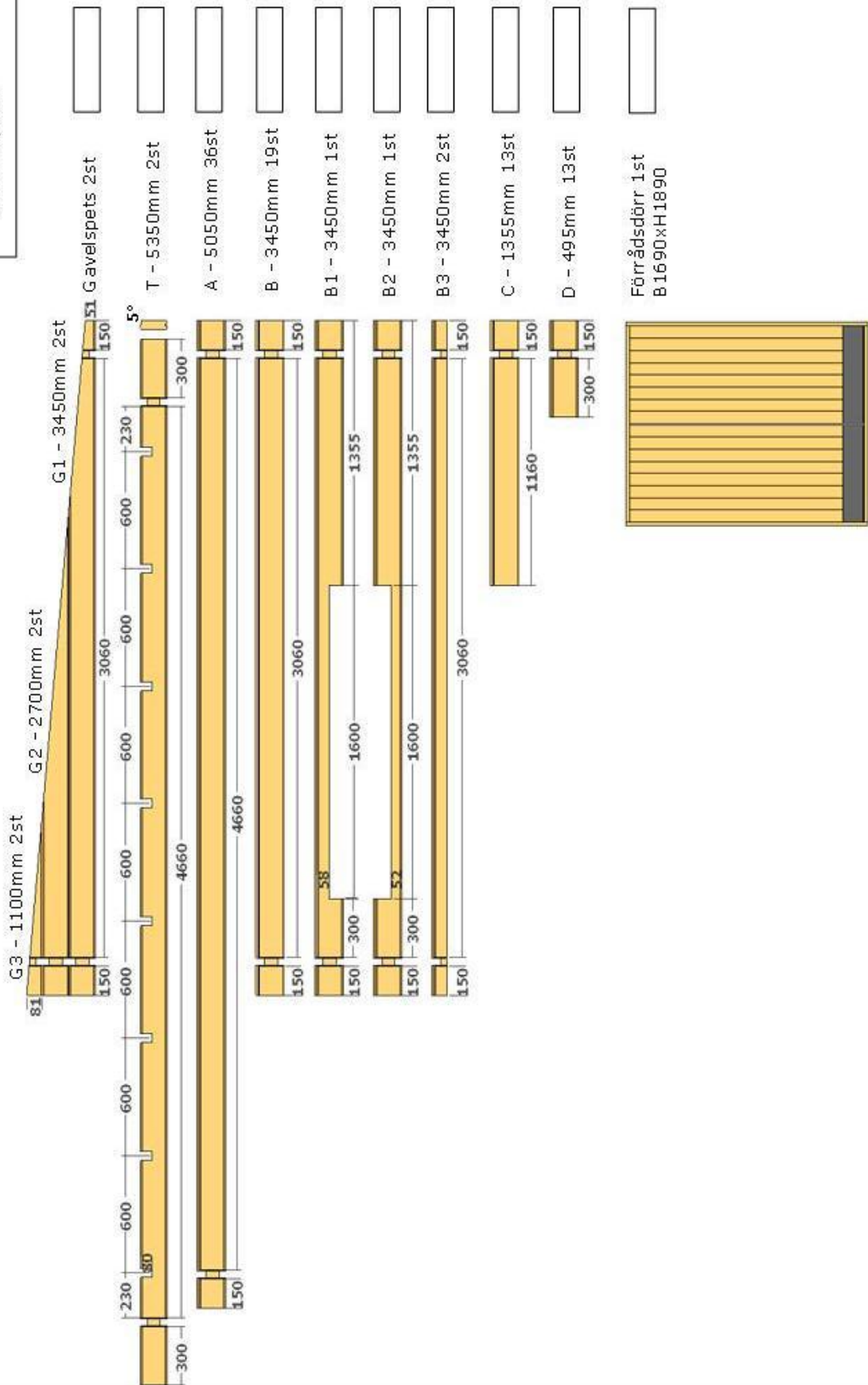
Övrigt


- Dörrfoder: trällskruv 4,2x55mm eller spik 60mm
- Innerlist till dörr, trällskruv 4,2x55mm

Innehåll i paketen

Råvo Funkisbod 15m2

Placklista v1.2
45x145 Knuttimmer
Stomme, Dörr



Råvo Funkisbod 15m2		Plocklista v1.2 Regel, Tak / Golv
Regel 45x145mm		Takås - 3870mm 8st <input type="text"/>
Regel 45x120mm		Takås - 3870mm 2st <input type="text"/> Golvås - 3055mm 9st <input type="text"/>
Regel 45x95mm		Syll/ Bärlina - 4555mm 3st <input type="text"/>
Råplan 22x120mm		Syll - 3145mm 2st <input type="text"/>
		4,5m Takfot 5st <input type="text"/>
		4,2m - Vindbräda 4st <input type="text"/> Foder 2st <input type="text"/>
		Tak - ca 24m2 <input type="text"/>
		ca 16m2 <input type="text"/>
		Golv list 18x70mm 3,9m 4st <input type="text"/>
		Dörrlist 30x27mm 4,5m 1,5st <input type="text"/>

Montering

Stomme

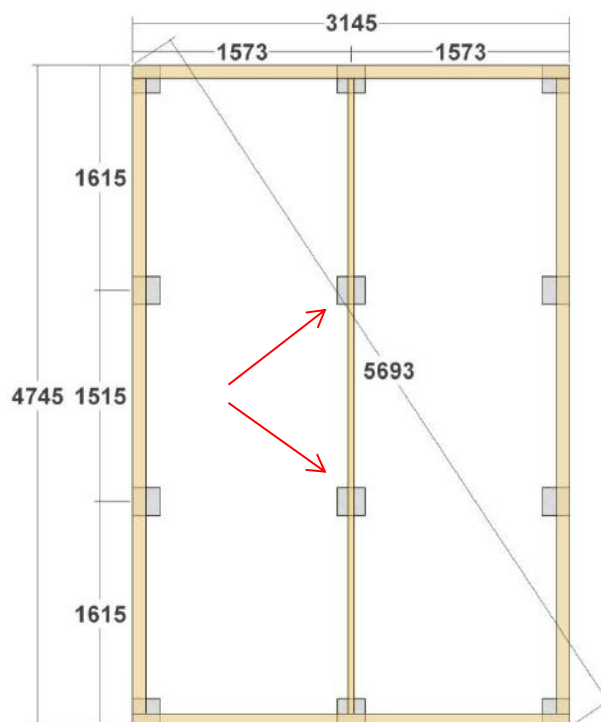
Placera ut grundstenar enligt plintritningen.

OBS! Stenarna som pilarna visar ska vara 50mm lägre.

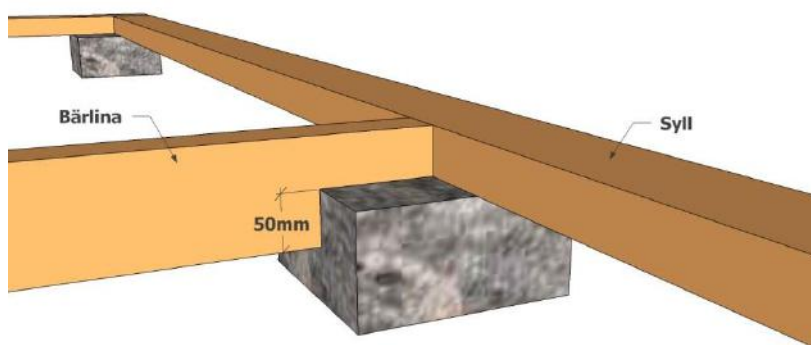
Öppna upp paketen och sortera upp materialet.

Lägg ut syllen enligt bilden.

Kontrollmät diagonalen för att se att vinklarna är rätt.



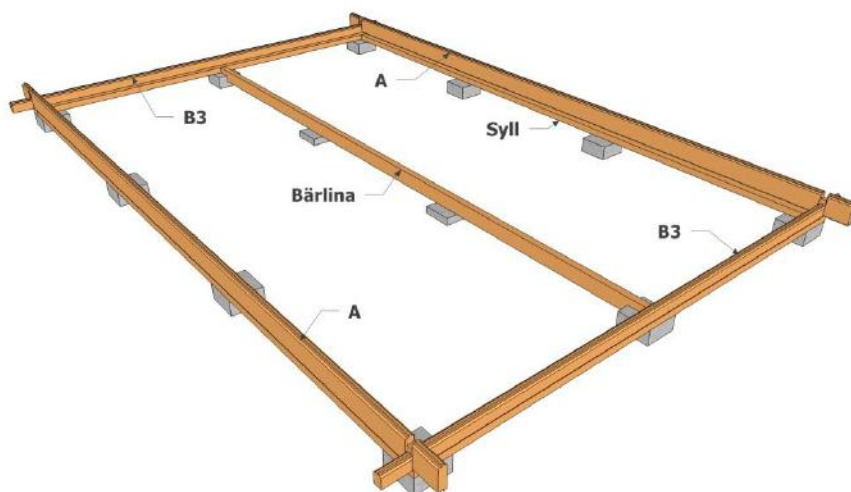
Kapa ur 50mm i bärlinan enligt bilden.



Lägg ihop första väggvarvet på syllen. Ytterväggen ska ligga ca 2-3mm utanför syllen runtom.

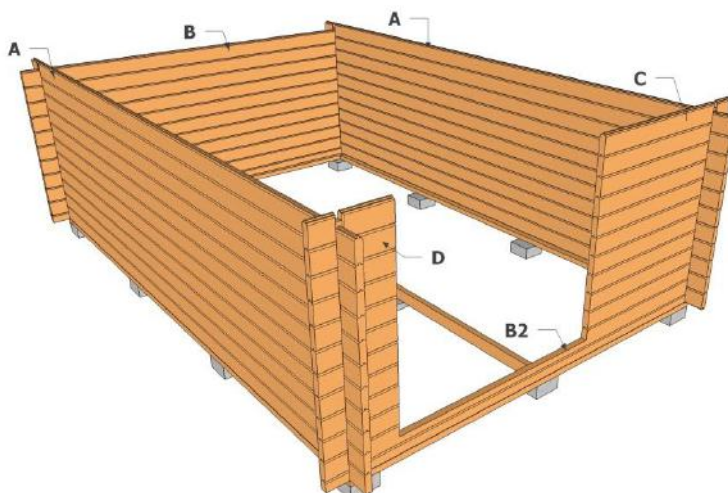
Skruva fast första väggvarvet i syllen med träskruv 5,0x100mm.

Skruva snett inifrån genom väggbrädorna. Halvbrädorna B3 kan man skruva rakt uppifrån bredvid sponten.



Slå ihop varv efter varv enligt bilderna nedan.

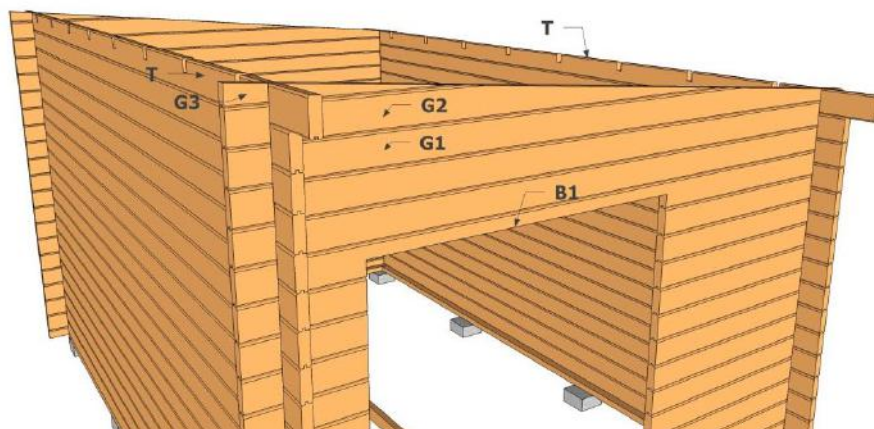
Använd medföljande slagklossar. Slå aldrig direkt på en bräda.



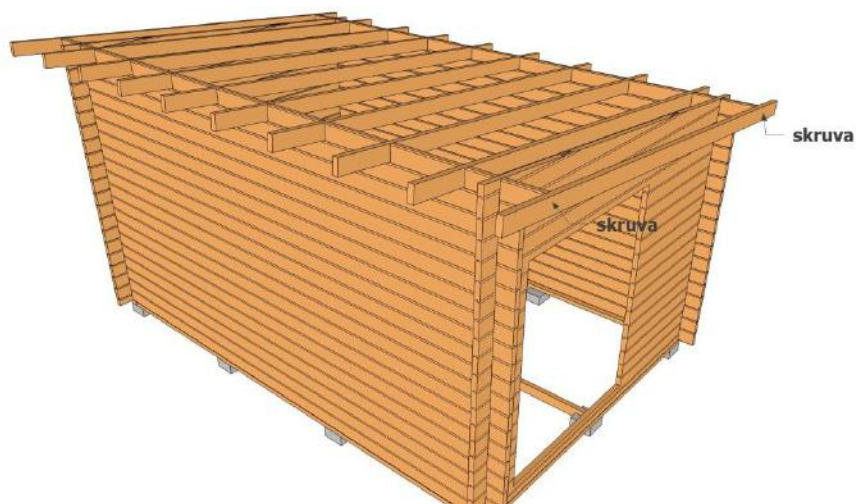
Förrådsdörren är 13 hela brädvarv högt.

Observera att snedklyvningen på T-brädorna hamnar åt rätt håll.

Skruva ihop G1, G2 och G3 med lämplig träskruv när de ligger på plats.



Lägg i takåsar i urtagen på i T-bräderna. Det längre takutsticket ska vara mot framsidan. De två yttre takåsarna utan urtag skruvas längst ut i T-bräderna.



Montera taket. Lägg bräderna med finsidan inåt.

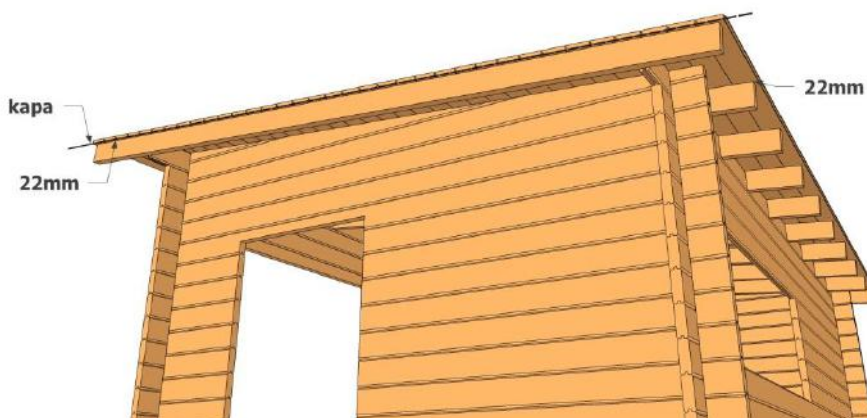
Takbräderna är ändspontade för att vara enkla att skarva.

Försök att få skarvarna förskjutna och ej bredvid varandra.

Det går bra att skarva mellan takåsarna.

Taket ska sticka ut 22mm utanför takåsarna runt om

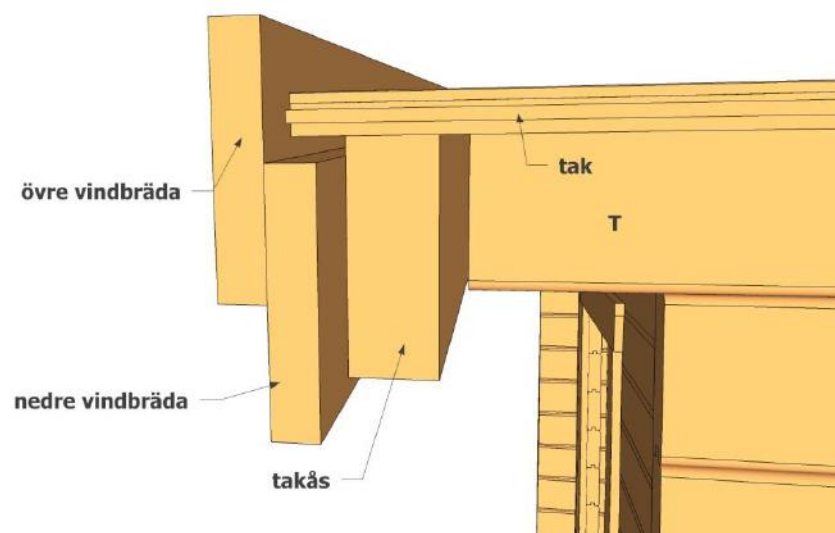
Man kan sticka ut taket lite extra i kortändarna och sedan kapa enligt bilden.



Montera de nedre vindbräderna. Dra ner den ca 10mm under takåsen. Skruva i takåsen.

Vill man sedan spika panel under takåsarna får man dra ner vindbrädan extra.

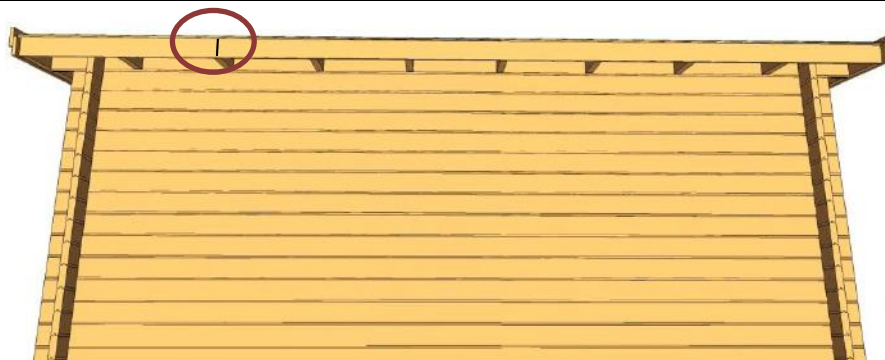
Montera sedan de övre vindbräderna. Skruva i nedre vindbrädan och i takbräderna.



Mäta och kapa till de nedre takfotsbrädorna. De monteras jäms med underkant på de nedre vindbrädorna. Skruva i takåsarna.

Skarva på en takås enligt bilden

Alla de korta bitarna som behövs kapas ur samma takfotsbräda.

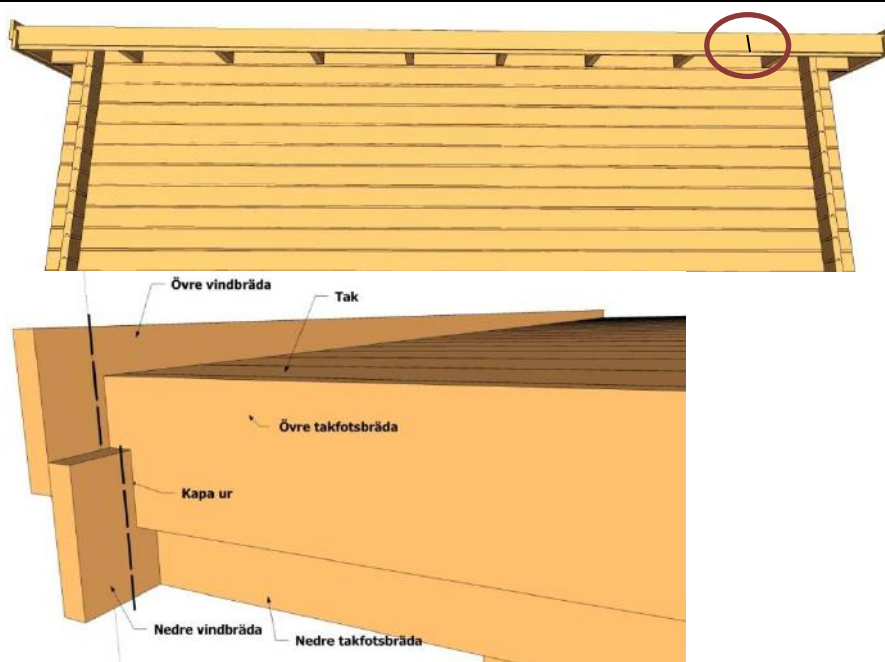


Kapa till de övre takfotsbrädorna. Dessa ska monteras med överkant jäms med taket. Skruva i nedre takfotsbrädan och i takbrädorna.

Skarva enligt den övre bilden. Alla skarvbitar (tot. 4st) används ur samma takfotsbräda.

Nedre bilden visar hur man kapar ur övre takfotsbrädan mot vindbrädorna.

Kapa sedan vindbrädorna enligt streckade linjen.

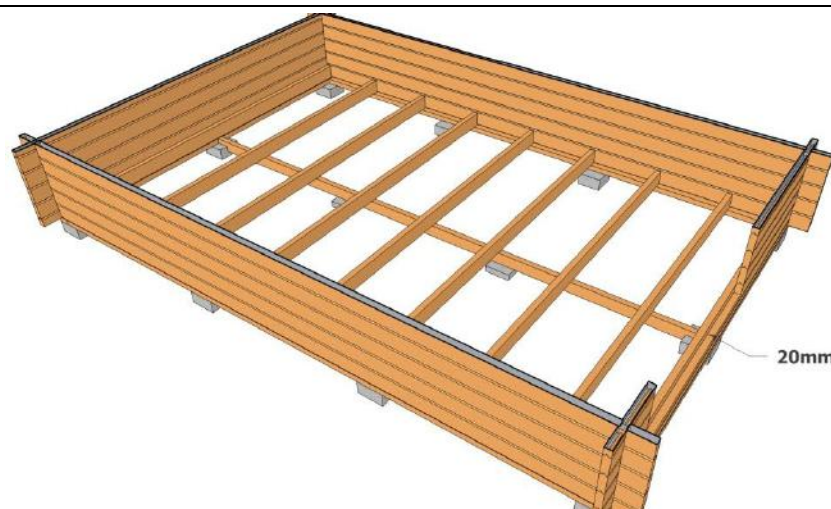


Lägg ut golvåsarna innan dörren monteras.

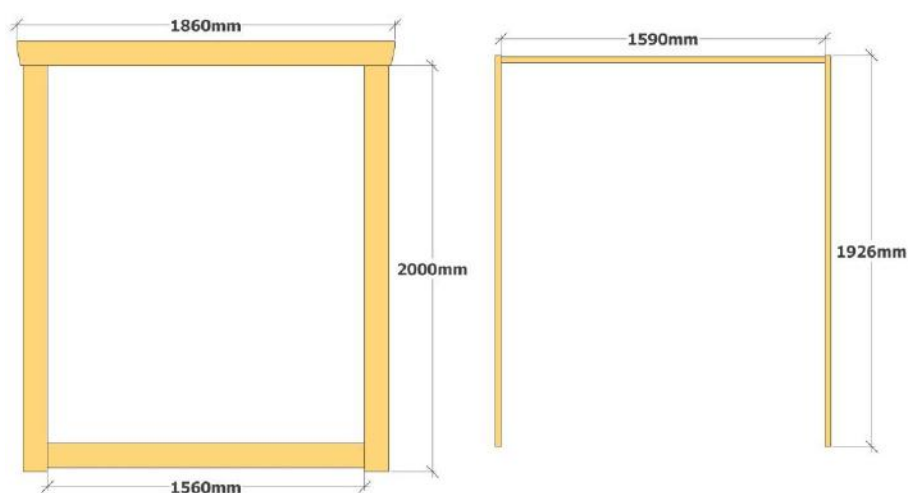
Lämna ca 20mm mellan vägg och golvås vid dörröppningen.

Lägg sedan ut åsarna c/c 60cm.

Skråspika eller skruva åsarna snett ner i syllan med 2st spik/skruv i varje ände.



Kapa till foder och innerlist enligt måtten på bilden

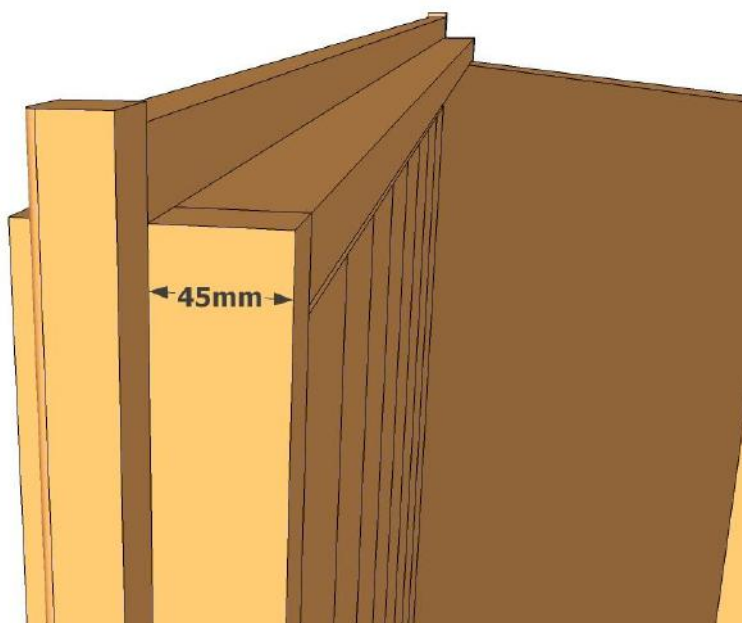


Skruva ihop dörrkarmen med medföljande skruv och montera innerlisten runt karmen.



Montera listen enligt bilden.

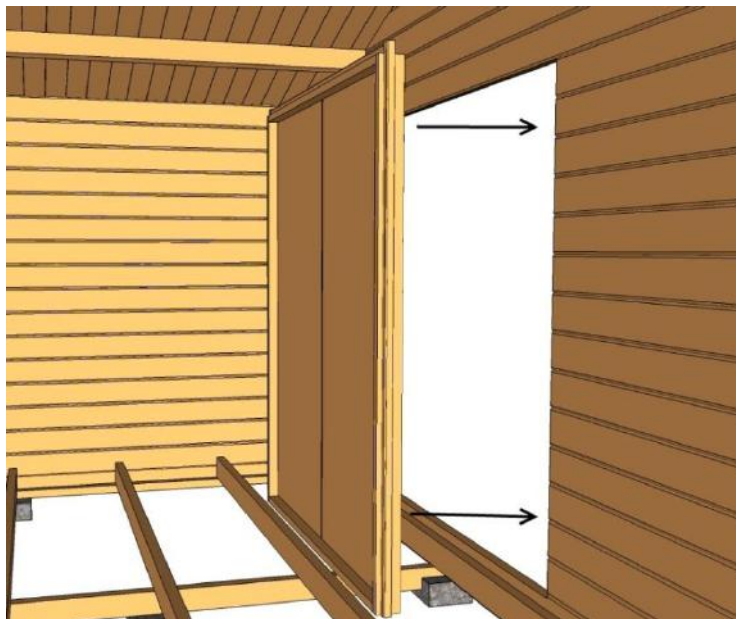
Det ska vara 45mm från innerlisten ut till kanten på karmen. Då hamnar karmen jäms med ytterväggen.



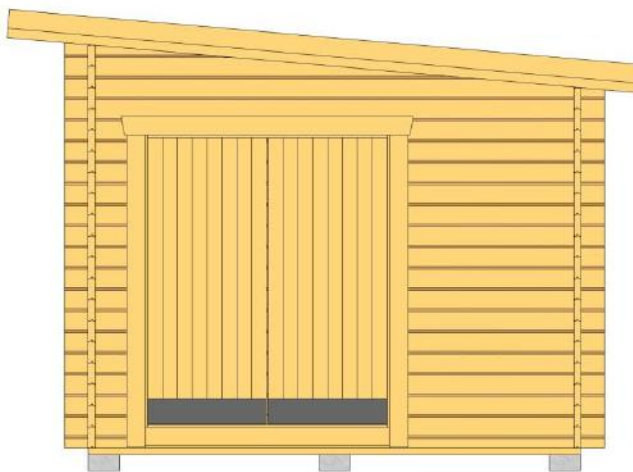
OBS! Montera dörren före golvet läggs.

Styr in dörren inifrån med den monterade listen mot innerväggen. Montera sedan ytterfodret enligt bilden nedanför.

Fodren ska vara 15mm in från ytterkant på karmen runt om.



Skruva/spika endast i karmen. EJ i väggen.



Lägg golvet. Viktigt att tänka på är att första golvvåden blir rak.

Lämna ca 12-14mm mot väggarna på långsidan av golvet.

Lämna ca 5mm mot vägg på kortsidan av golvbrädorna. Brädorna mot dörren kan styras tätt mot tröskeln.

Golvet är ändspontat så det kan skarvas fritt över hela golvet.

Till sist, montera golvlisten.

