

MONTERINGSANVISNING



Benders Skalblock

Benders skalblock ger en stark mur, enkel att bygga som tål stora påfrestningar. Blocken staplas enkelt på varandra utan murning. Allteftersom muren byggs upp läggs armering i lager för lager, horisontellt och vertikalt. Blocken byggs i förband så inte dom vertikala skarvarna kommer mitt för varandra. Därefter pumpas eller fylls de med betong av lämplig kvalitet minst C25/30. Detta innebär att du får en väldigt stark armerad mur utan att behöva krångla med formar. Skalblock är lämplig för att t ex bygga grund pool, stödmur, gödselstad, plansilos och till mycket annat.

MONTERINGSANVISNING



Bender Skalblock

Format BxHxL	Vikt kg	Block/pall	Betong liter/m ²	Vikt kg/pall
150x200x500	19	72	60	1368
190x200x500	21	60	90	1260
250x200x500	23	48	140	1104

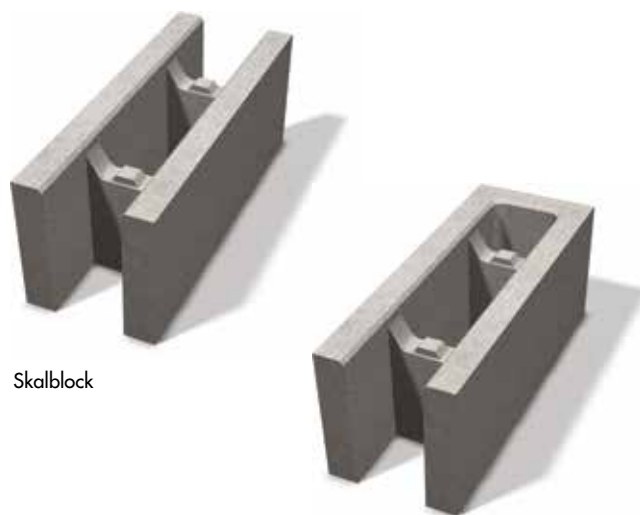
Bender Skalblock Ändsten

Format BxHxL	Vikt kg	Block/pall	Vikt kg/pall
190x200x500	22	48	1056
250x200x500	25	36	900

Åtgångstabell Armering

Blockstorlek	Horisontell 10 mm	Vertikal 12 mm
150x200x500	5 lpm/m ²	6 lpm/m ²
190x200x500	10 lpm/m ²	10 lpm/m ²
250x200x500	10 lpm/m ²	10 lpm/m ²

(Kan variera beroende på belastningar mm. Kolla med din konstruktör för en exakt konstruktionsritning)

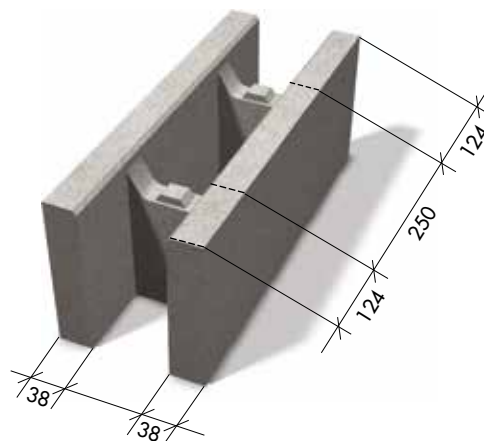


Skalblock

Skalblock ändsten

Blocken finns i bredderna 150, 190 och 250 mm. Alla med höjden 200 mm och längden 500 mm. Till bredderna 190 mm och 250 mm finns avslutningsblock, det innebär att ena gaveln är stängd. Avslutningsblock används i hörn och vid avslut.

För eventuell kapning av block används kap rondell med stenskiva eller diamantskiva. Var noga med skyddsutrustning, hörselskydd glasögon, handskar och andningskydd rekommenderas.



CC-mått, anges i mm.

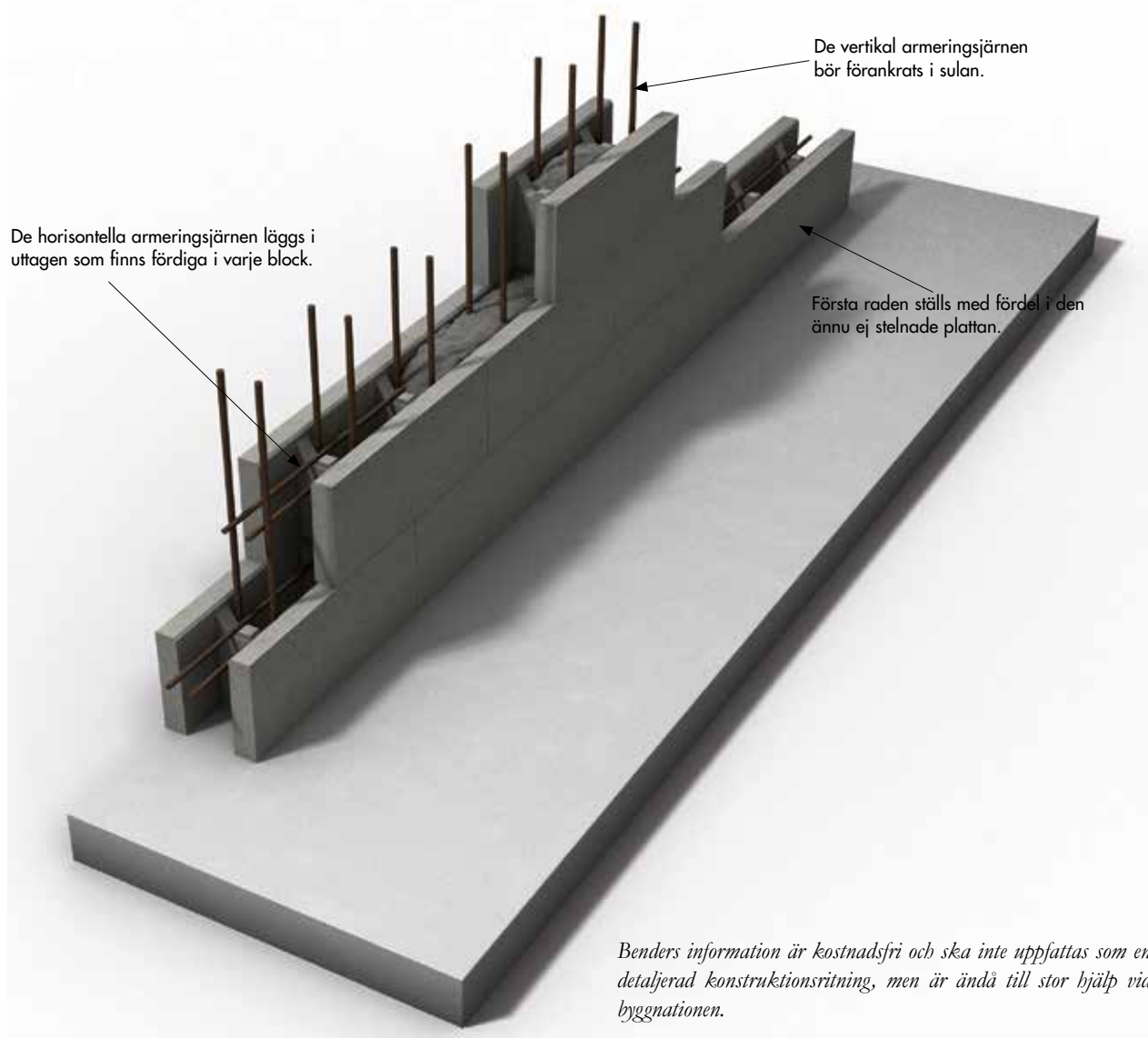
MONTERINGSANVISNING



Blocken staplas med 50% förskjutning. Där särskilt stor hållfasthet på konstruktionen fodras bör första raden block sättas i den ännu ej stelnade betongplattan. I detta skede stoppas samtidigt dom lodräta 12 mm armeringsjärnen ner i plattan med ett centrumavstånd på 250 mm för extra styrka najas de också ihop med plattans armering. På de två större modellerna av blocken används dubbla armeringsjärn. Som horisontell armering används 10 mm järn. Dessa läggs i varje lager, 1 st på 150 mm blocket och 2 st i 190 och 250 mm blocken.

All skarvning av armeringsjärnen, både horisontella och vertikala, bör vara med 500 mm överlappning. Gjutningen av blocken bör ske med ca 400 mm åt gången för att sedan vibreras ihop försiktigt. Fyll på betong igen och vibrera, fortsätt till önskad höjd. Gjutningen bör ske löpande under uppförandet i omgångar av 4-5 skift för att säkerställa att betongen kan vibreras ordentligt och för att inte få för höga släpphöjder.

För tätning av mur vid murning av t ex gödselstad stryks förslagsvis insidan av muren med ett asfaltsmembran till dess att full täthet har uppnåtts.



Benders information är kostnadsfri och ska inte uppfattas som en detaljerad konstruktionsritning, men är ändå till stor hjälp vid byggnationen.