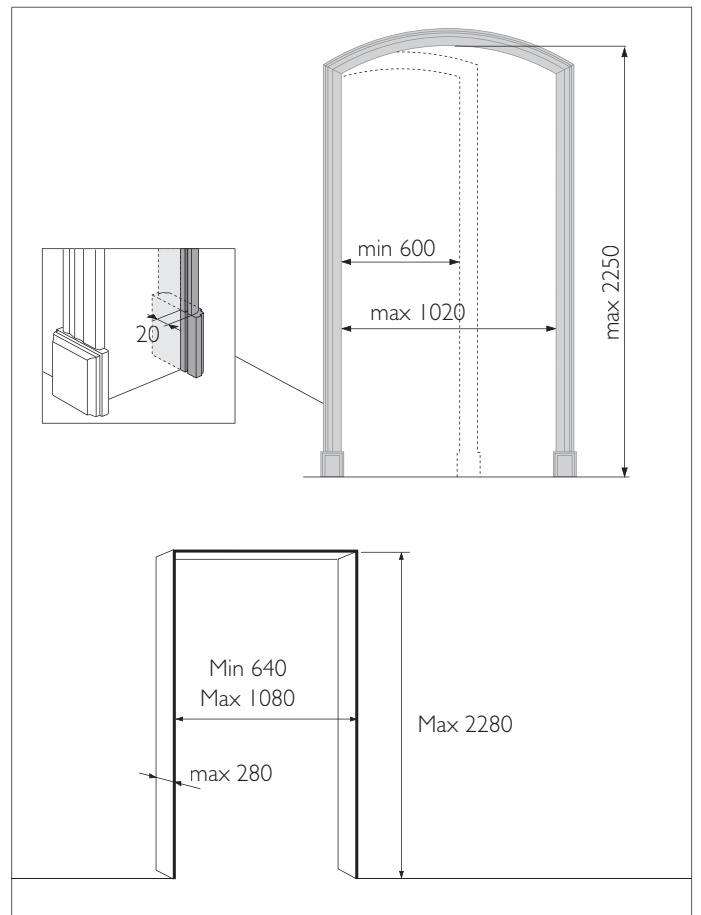
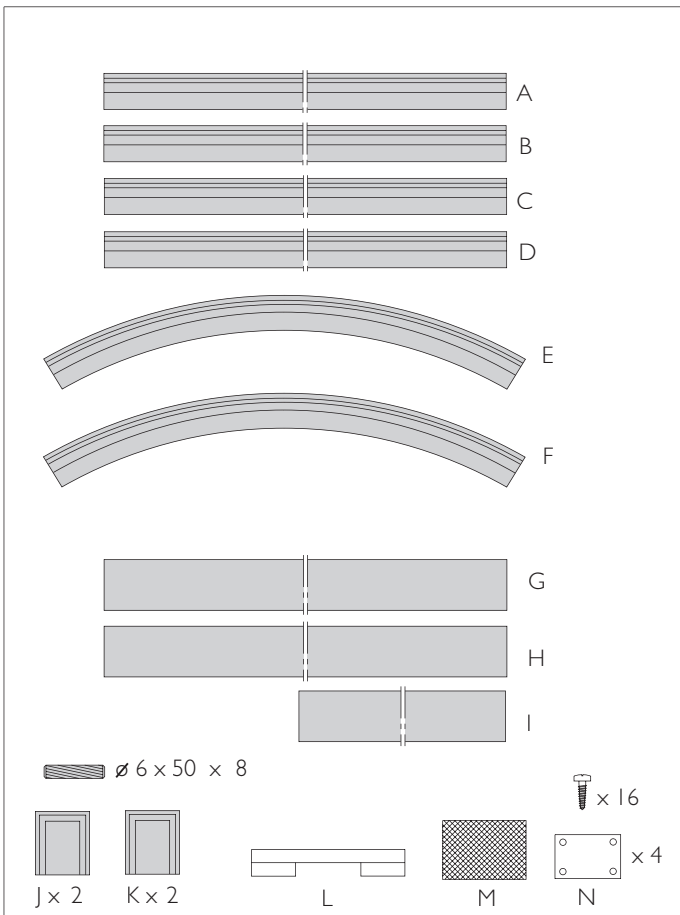
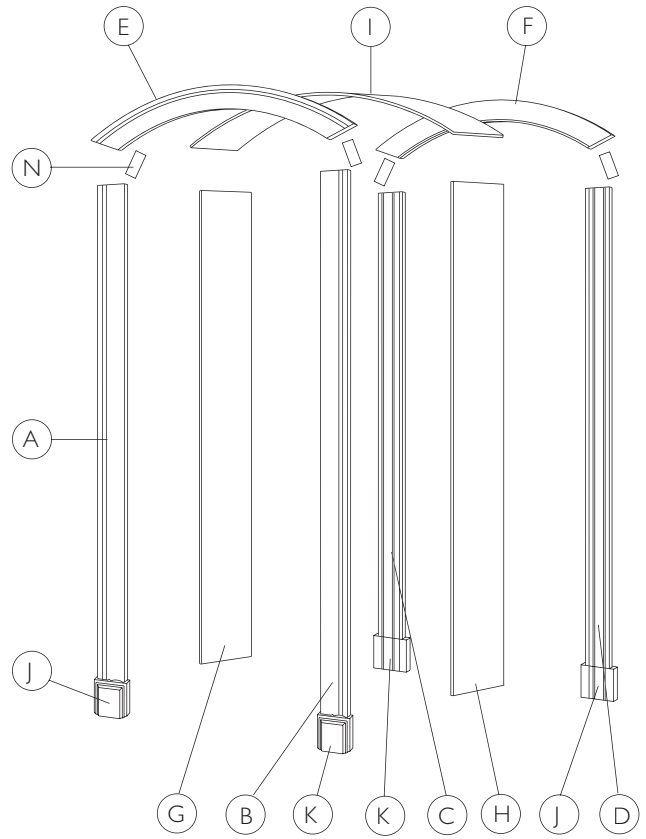
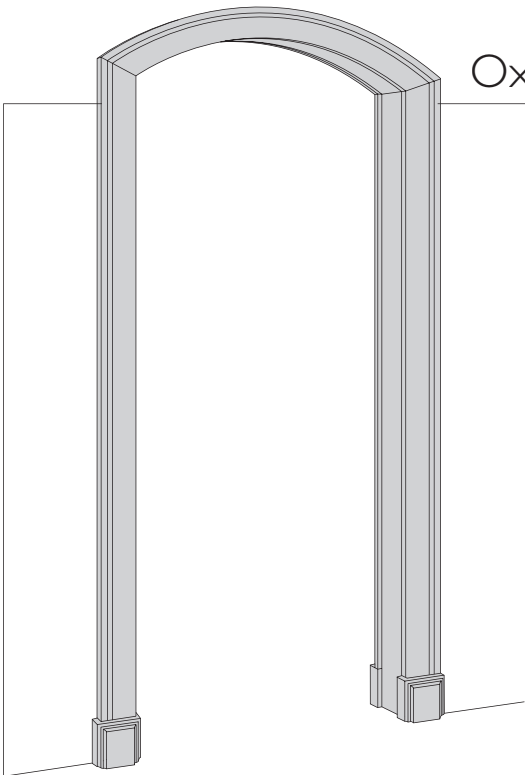
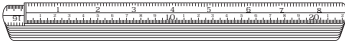


Oxford

02 04 08



 = mm

