

# Monteringsanvisning panelbräda i tak med spik, skruv eller klammer



enjoy your home.

## Innan montering:

Panelen bör lagras i sin förpackning i rumstemperat ur 18-20° och med relativ fuktighet 35-65% i minst 2-3 dygn. Produkten bör förvaras på plant underlag innan montering. Kontrollera produkten innan montering. Monterade paneler med eventuella defekter reklameras inte.

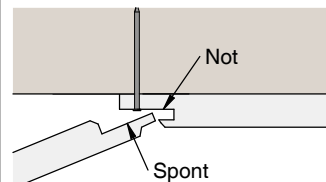
### Rekommenderade verktyg:



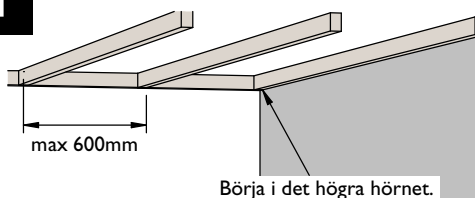
### Rekommenderade fästelement:

Spik - platt huvud 1,7x35  
Klammer - ben min 35 ryg 10-11mm  
MDFSkruv - 4,2 x 35mm

### Vad är not och spont?



1

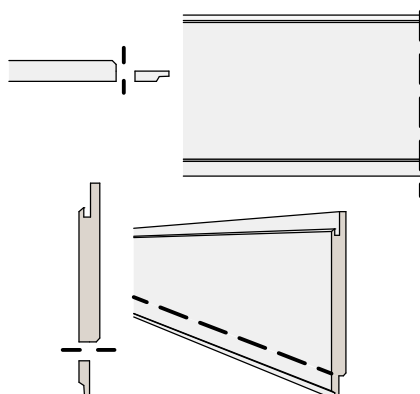
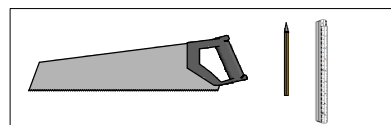


Om inte reglarna är synliga leta reda på dem och rita en markering var de är.

2

## Kapa första brädan

Börja med den första brädan i det högra hörnet.  
Kapa bort sponten för att brädan ska få stöd mot takregeln se 2a.



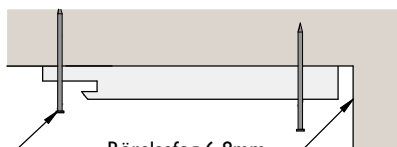
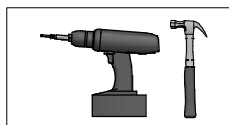
**2a** Kapa bort sponten på änden som ska vara mot det högra hörnet så änden blir plan.

**2b** Kapa brädan på längden om det behövs.

**2c** Därefter kapa även bort den långa sponten.

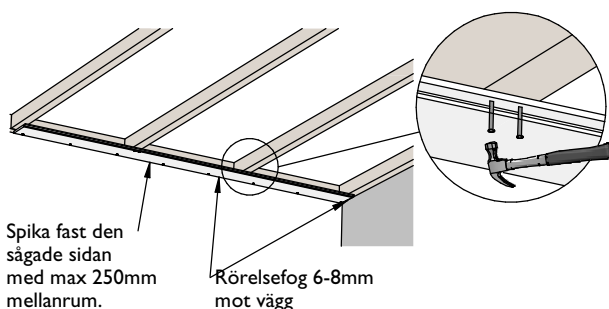
3

## Montera första brädan



Spika/skruva fast brädans not i regeln.

Rörelsefog 6-8mm.  
Använd gärna distanskloss mot väggen.

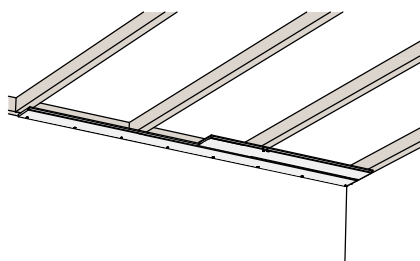
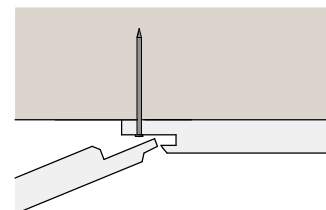


Spika fast den sågade sidan med max 250mm mellanrum.

Rörelsefog 6-8mm mot vägg

4

Fortsätt med den bortkapade änden på rad 2. Följande brädor trär du i föregående skivas not. Du spikar fast noten i regeln.



Klyv den sista brädan på bredden och spika fast den i takregeln.