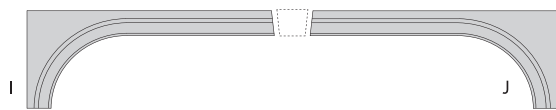
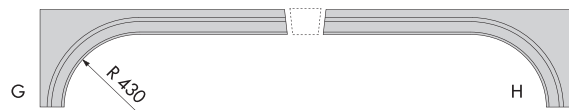
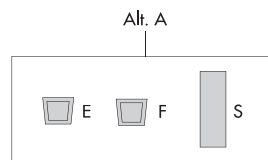
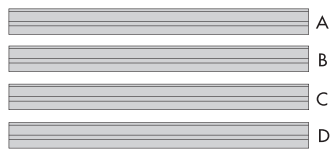
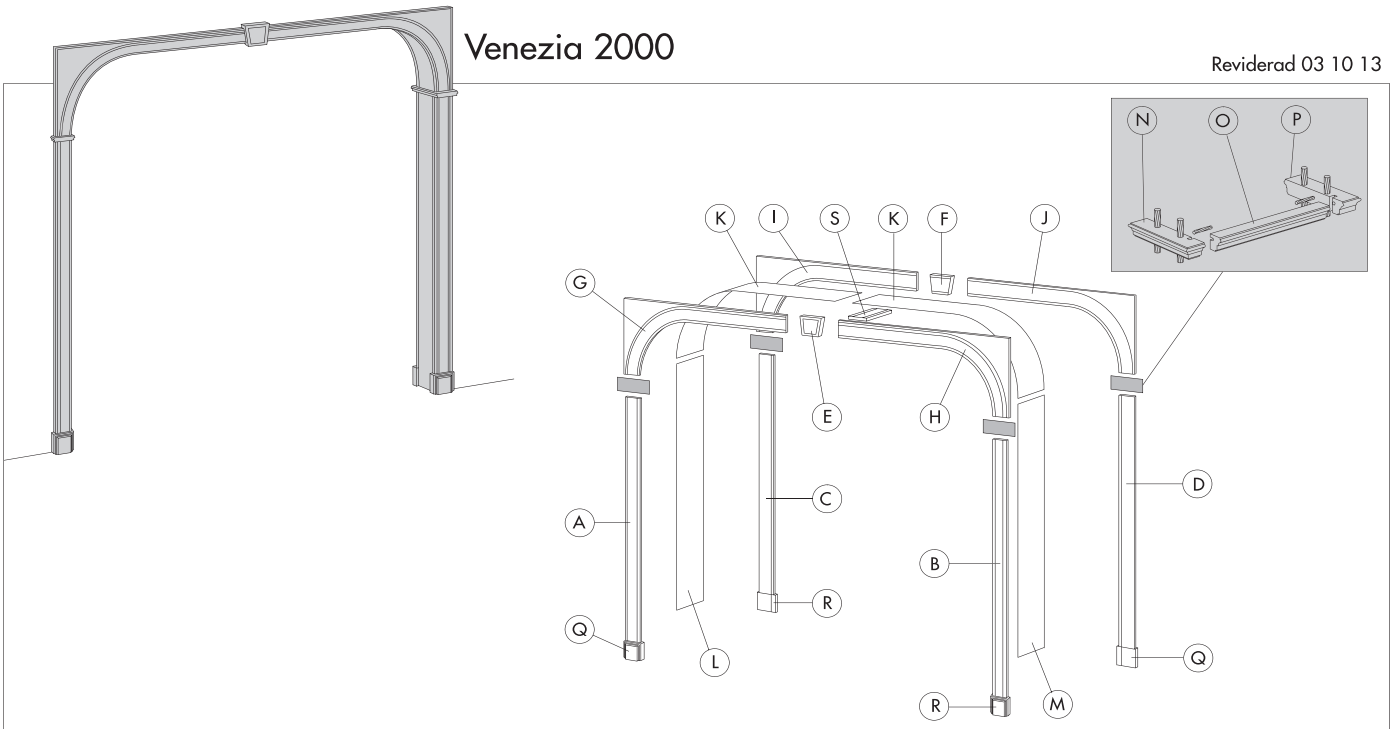
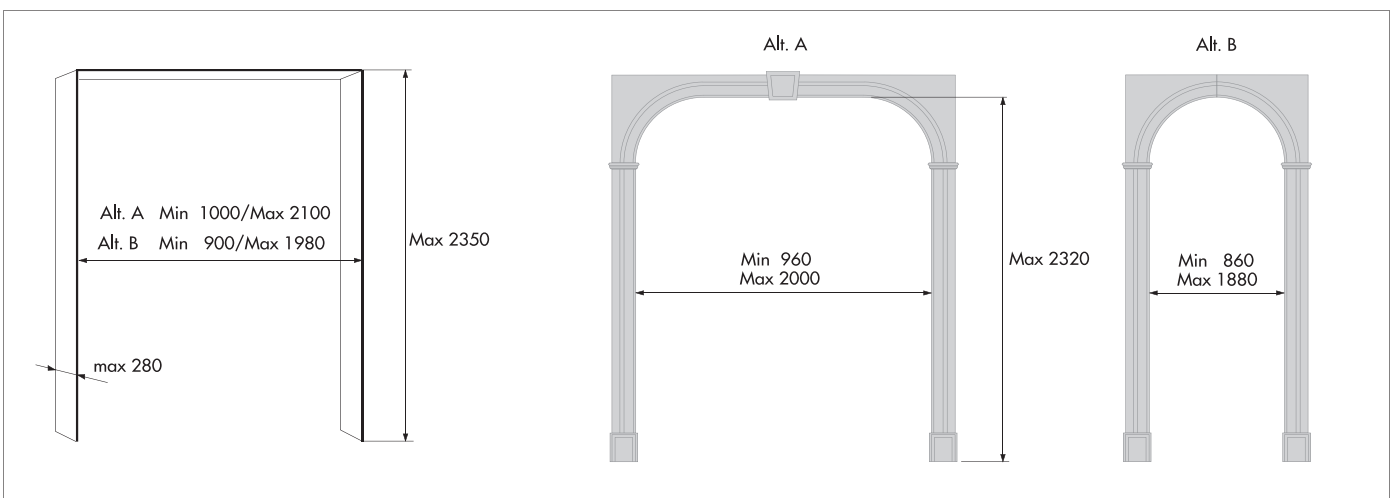


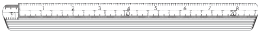
Venezia 2000

Reviderad 03 10 13

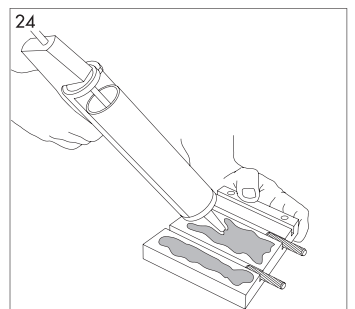
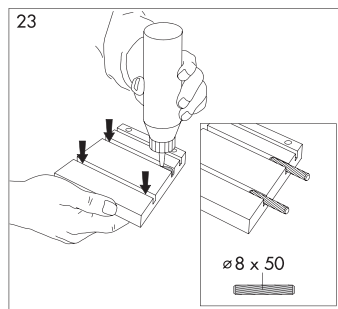
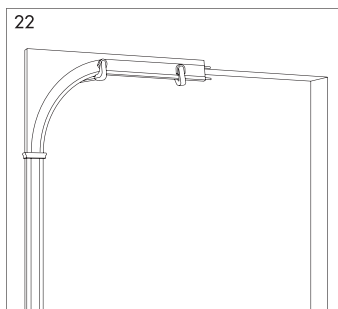
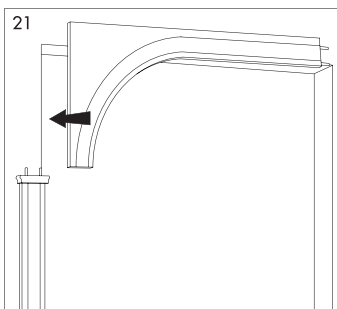
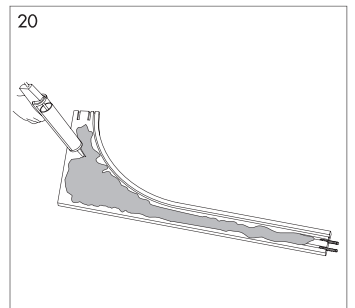
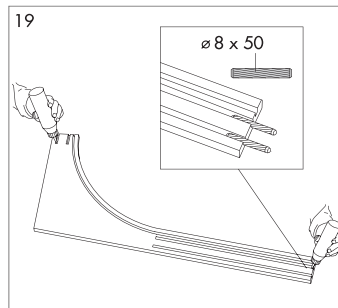
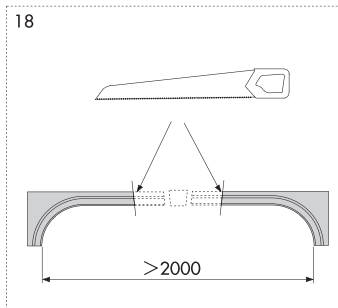
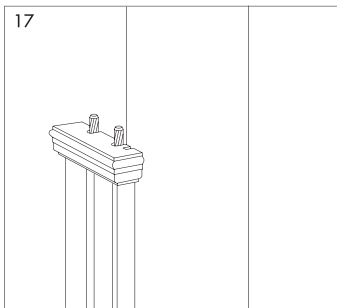
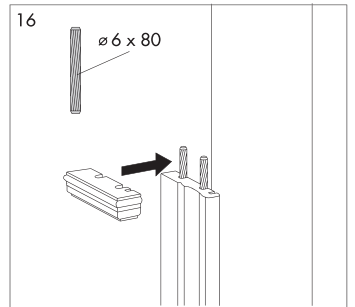
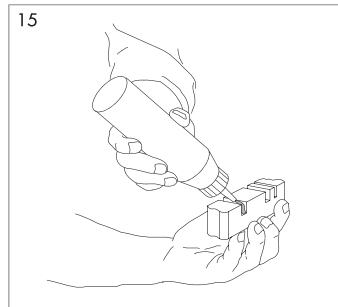
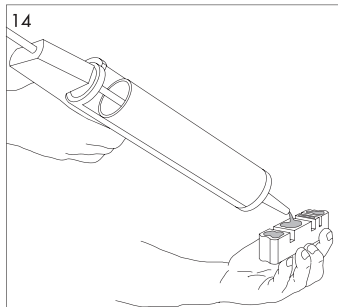
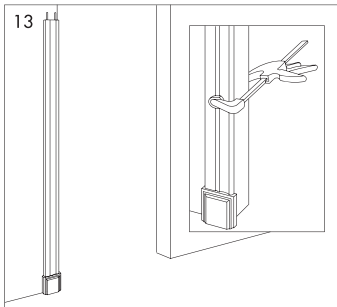
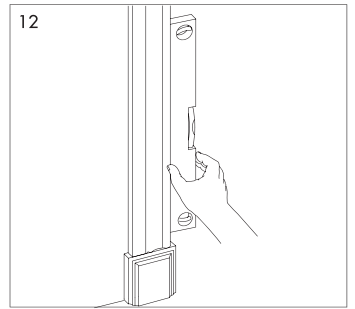
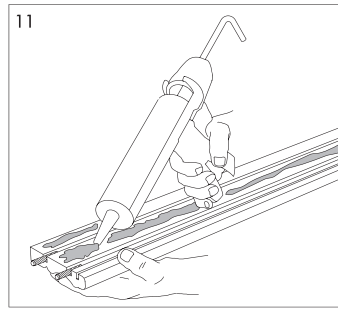
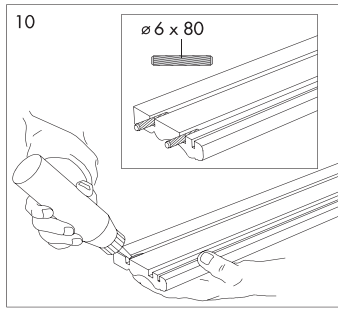
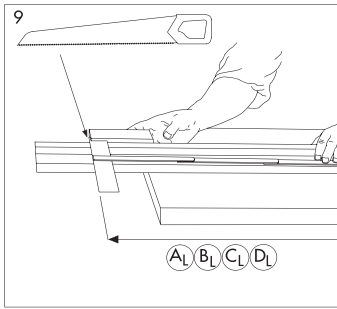
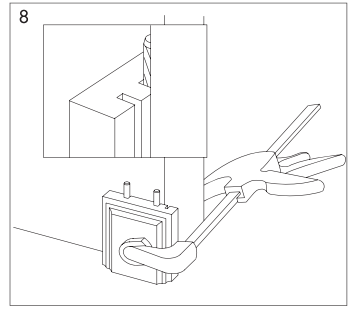
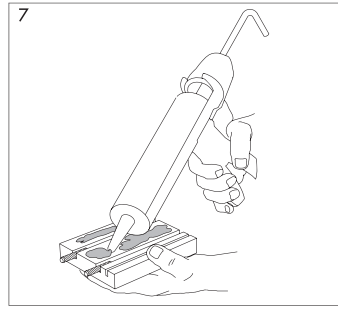
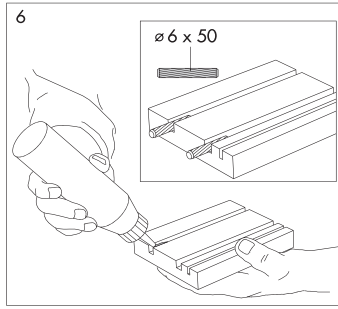
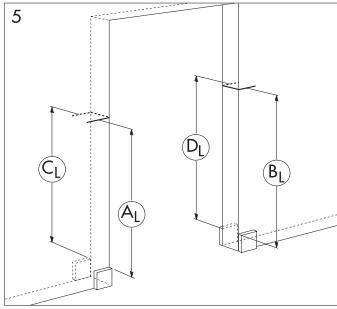
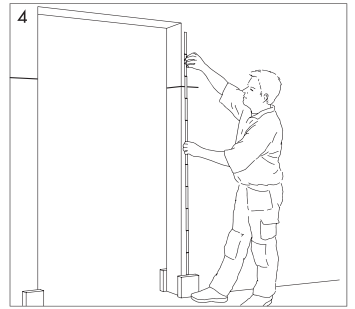
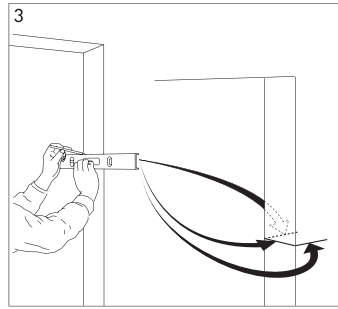
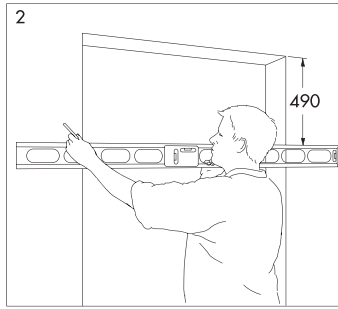
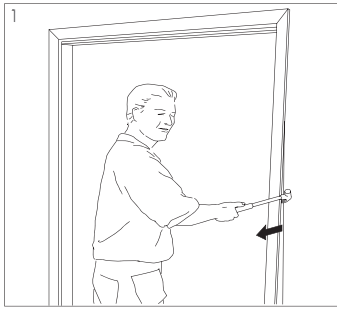


- $\varnothing 6 \times 30\text{mm} \times 8$
- $\varnothing 6 \times 50\text{mm} \times 8$
- $\varnothing 6 \times 80\text{mm} \times 8$
- $\varnothing 8 \times 50\text{mm} \times 8$

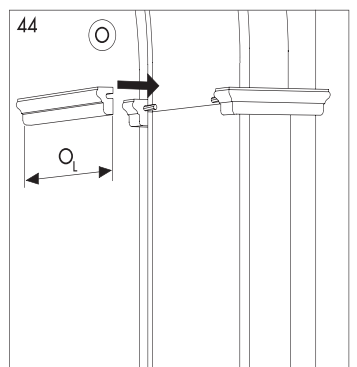
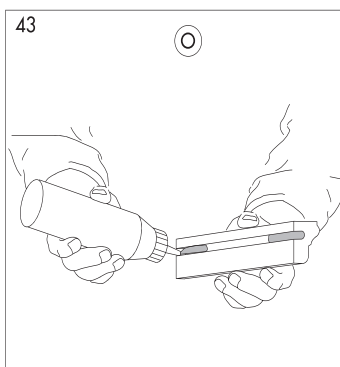
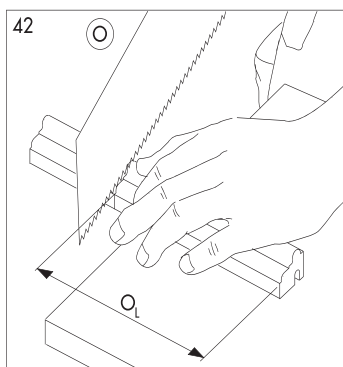
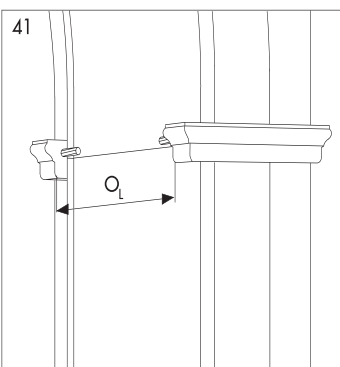
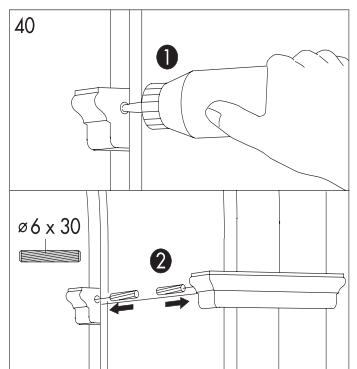
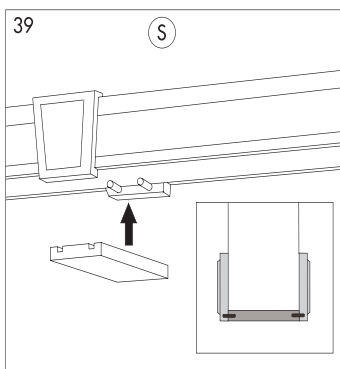
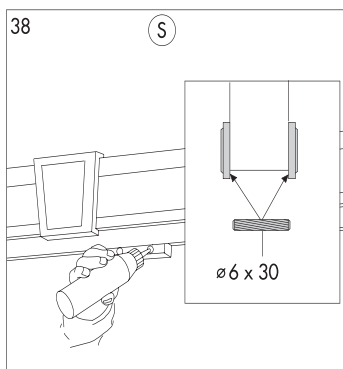
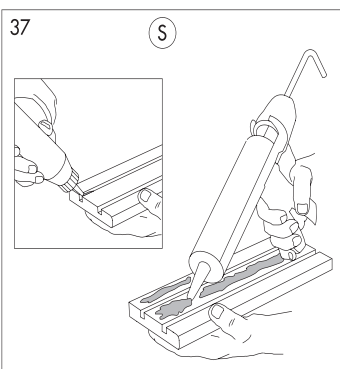
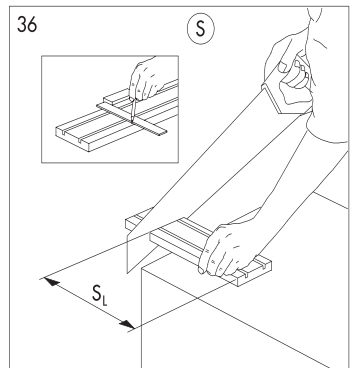
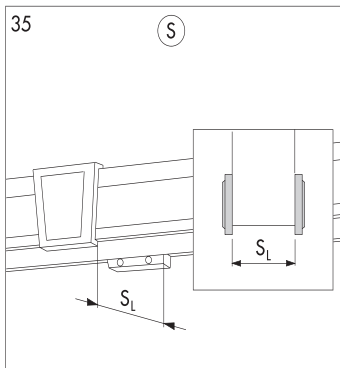
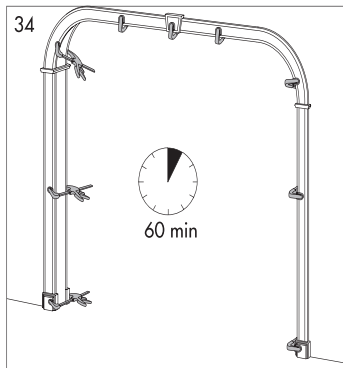
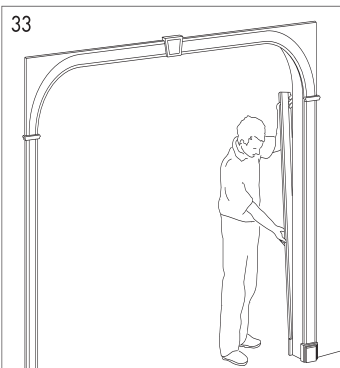
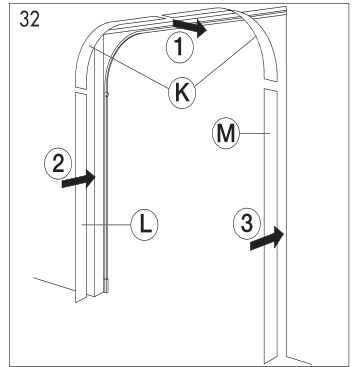
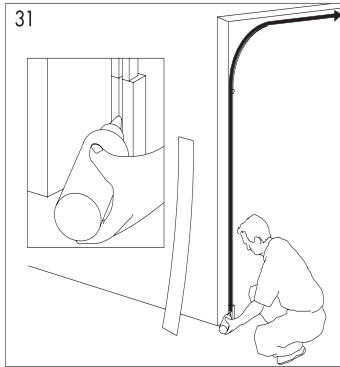
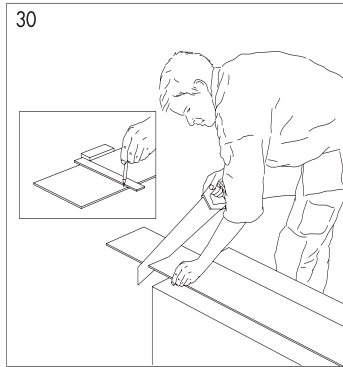
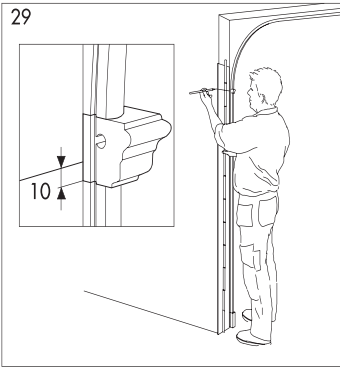
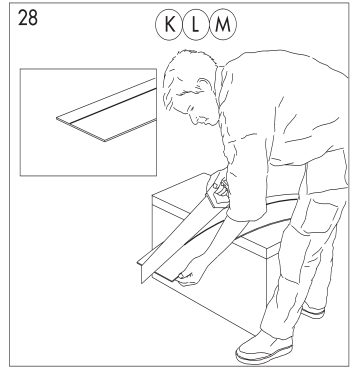
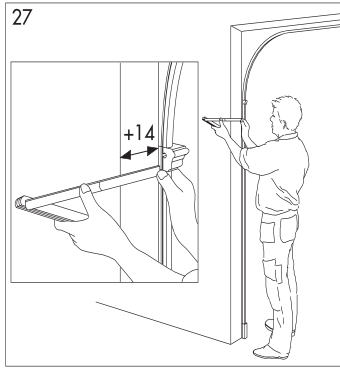
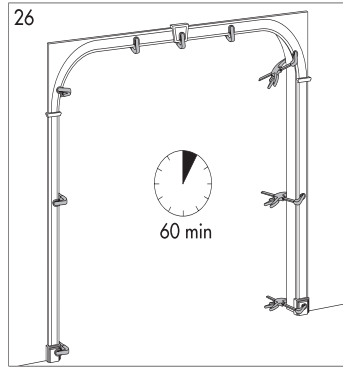
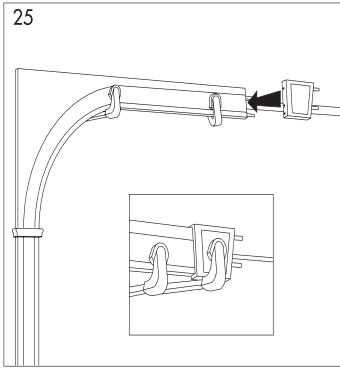


 = mm

Venezia 2000



Venezia 2000



Venezia 2000

